



# LAPORAN PRAKTIK KERJA LAPANGAN

## REDESAIN *BODY* KOMPRESOR PDS655S



Disusun Oleh :

Akbar Choirul Misbah (2302311171)

**POLITEKNIK  
NEGERI  
JAKARTA**

**PROGRAM STUDI D3 TEKNIK MESIN  
JURUSAN TEKNIK MESIN  
POLITEKNIK NEGERI JAKARTA**

**2026**

**Hak Cipta :**

1. Dilarang mengutip sebagian atau seluruh karya tulis ini tanpa mencantumkan dan menyebutkan sumber :
  - a. Pengutipan hanya untuk kepentingan pendidikan, penelitian, penulisan karya ilmiah, penulisan laporan, penulisan kritik atau tinjauan suatu masalah.
  - b. Pengutipan tidak merugikan kepentingan yang wajar Politeknik Negeri Jakarta
2. Dilarang mengumumkannya dan memperbanyak sebagian atau seluruh karya tulis ini dalam bentuk apapun tanpa izin Politeknik Negeri Jakarta



## KATA PENGANTAR

Puji dan syukur penulis panjatkan ke hadirat Tuhan Yang Maha Esa karena atas rahmat dan karunia-Nya, jurnal laporan kegiatan Praktik Magang ini dapat disusun dan diselesaikan dengan baik. Jurnal ini disusun sebagai salah satu bentuk dokumentasi dan pertanggungjawaban atas pelaksanaan kegiatan praktik magang mahasiswa Program Studi Diploma III (D3) Teknik Mesin, Politeknik Negeri Jakarta, yang dilaksanakan pada tahun 2026 di PT. Mutto Presisi.

Praktik magang merupakan salah satu mata kuliah wajib yang bertujuan untuk memberikan pengalaman kerja secara langsung kepada mahasiswa di dunia industri. Melalui kegiatan ini, mahasiswa diharapkan mampu mengaplikasikan teori yang telah diperoleh selama perkuliahan ke dalam praktik kerja nyata, Penyusunan jurnal laporan kegiatan praktik magang ini tidak terlepas dari bantuan, bimbingan, dan dukungan berbagai pihak. Oleh karena itu, pada kesempatan ini penulis mengucapkan terima kasih yang sebesar-besarnya kepada:

1. Tuhan Yang Maha Esa atas segala rahmat dan kesehatan selama pelaksanaan praktik magang.
2. Kepala bagian *engineering*, Bapak Abdul Wahid dan seluruh karyawan yang telah memberikan kesempatan, arahan, dan bimbingan selama kegiatan praktik magang berlangsung.
3. Dosen pembimbing praktik magang Politeknik Negeri Jakarta, Bapak Muhamad Hanhan Nugraha, S.Tr.T., M.Tr.T. yang telah memberikan bimbingan dan masukan dalam pelaksanaan serta penyusunan jurnal laporan ini.

Penulis menyadari bahwa jurnal laporan kegiatan praktik magang ini masih memiliki keterbatasan dan kekurangan. Oleh karena itu, penulis mengharapkan kritik dan saran yang bersifat membangun demi penyempurnaan laporan ini. Semoga jurnal laporan ini dapat memberikan manfaat bagi pembaca, khususnya bagi mahasiswa Program Studi D3 Teknik Mesin Politeknik Negeri Jakarta.

Jakarta, 29 januari 2026

### Hak Cipta :

1. Dilarang mengutip sebagian atau seluruh karya tulis ini tanpa mencantumkan dan menyebutkan sumber :
  - a. Pengutipan hanya untuk kepentingan pendidikan, penelitian, penulisan karya ilmiah, penulisan laporan, penulisan kritik atau tinjauan suatu masalah.
  - b. Pengutipan tidak merugikan kepentingan yang wajar Politeknik Negeri Jakarta
2. Dilarang mengumumkannya dan memperbanyak sebagian atau seluruh karya tulis ini dalam bentuk apapun tanpa izin Politeknik Negeri Jakarta



Hak Cipta :

1. Dilarang mengutip sebagian atau seluruh karya tulis ini tanpa mencantumkan dan menyebutkan sumber :
  - a. Pengutipan hanya untuk kepentingan pendidikan, penelitian, penulisan karya ilmiah, penulisan laporan, penulisan kritik atau tinjauan suatu masalah.
  - b. Pengutipan tidak merugikan kepentingan yang wajar Politeknik Negeri Jakarta
2. Dilarang mengemukakan dan memperbanyak sebagian atau seluruh karya tulis ini dalam bentuk apapun tanpa izin Politeknik Negeri Jakarta



**LEMBAR PENGESAHAN INDUSTRI**  
**LAPORAN PRAKTIK KERJA LAPANGAN**  
**REDESAIN *BODY* KOMPRESOR PDS655S**  
**PT. MUTTO PRESSISI**

NAMA : AKBAR CHOIRUL MISBAH  
NIM : 2302311171  
PROGRAM STUDI : D3 TEKNIK MESIN  
JURUSAN : TEKNIK MESIN  
PERGURUAN TINGGI : POLITEKNIK NEGERI JAKARTA  
TANGGAL PRAKTIK : 1 JANUARI S.D 31 MARET 2026

Disahkan Oleh :

Pembimbing Industri  
Praktik Kerja Lapangan  
PT. Mutto Pressisi

Dosen Pembimbing



Abdul Wahid

Muhamad Hanhan Nugraha, S.Tr.T., M.Tr.T.  
NIP. 199508252024061001



Hak Cipta :

1. Dilarang mengutip sebagian atau seluruh karya tulis ini tanpa mencantumkan dan menyebutkan sumber :
  - a. Pengutipan hanya untuk kepentingan pendidikan, penelitian, penulisan karya ilmiah, penulisan laporan, penulisan kritik atau tinjauan suatu masalah.
  - b. Pengutipan tidak merugikan kepentingan yang wajar Politeknik Negeri Jakarta
2. Dilarang mengumumkannya dan memperbanyak sebagian atau seluruh karya tulis ini dalam bentuk apapun tanpa izin Politeknik Negeri Jakarta

**LEMBAR PENGESAHAN KAMPUS**  
**LAPORAN PRAKTIK KERJA LAPANGAN**  
**REDESAIN *BODY* KOMPRESOR PDS655S**  
**PT. MUTTO PRESSISI**

NAMA	: AKBAR CHOIRUL MISBAH
NIM	: 2302311171
PROGRAM STUDI	: D3 TEKNIK MESIN
JURUSAN	: TEKNIK MESIN
PERGURUAN TINGGI	: POLITEKNIK NEGERI JAKARTA
TANGGAL PRAKTIK	: 1 JANUARI S.D 31 MARET 2026

Disetujui Oleh :

Ketua Jurusan Teknik Mesin  
Politeknik Negeri Jakarta



**Dr. Fuad Zainuri, S.T., M.Si.**  
NIP. 197602252000121002

Ketua Program Studi Teknik Mesin  
Politeknik Negeri Jakarta

**Nabila Yudisha, S.T., M.T.**  
NIP. 199311302023212045



## DAFTAR ISI

KATA PENGANTAR .....	ii
DAFTAR ISI.....	v
DAFTAR GAMBAR.....	v
DAFTAR LAMPIRAN.....	vi
BAB I PENDAHULUAN.....	1
1.1 Latar belakang.....	1
1.2 Ruang Lingkup magang.....	1
1.3 Tujuan Praktik Magang .....	2
1.4 Manfaat Praktik Magang .....	2
BAB II GAMBARAN UMUM PERUSAHAAN .....	3
2.1 Sejarah Dan Kegiatan Operasional Perusahaan.....	3
2.1.1 Sejarah dan Profil Perusahaan.....	3
2.1.2 Visi Dan Misi Perusahaan.....	3
2.2 Struktur Organisasi Perusahaan Dan Deskripsi Tugas .....	4
2.2.1 Struktur Organisasi .....	4
2.2.2 Deskripsi Tugas.....	4
BAB III PELAKSANAAN PRAKTIK KERJA LAPANGAN.....	7
3.1 Bentuk Kegiatan Praktik Kerja Lapangan .....	7
3.4.1 Tempat Pelaksanaan Praktik Kerja Lapangan.....	7
3.4.2 Divisi Kerja Praktik Kerja Lapangan.....	7
3.2 Prosedur Kerja Praktik Kerja Lapangan .....	7
3.1 Project pada kegiatan praktik kerja lapangan .....	8
3.3 Redesain produk .....	9
3.4 Redesain <i>Body</i> kompresor PDS655S.....	9
3.4.1 Observasi produk .....	9
3.4.2 Pembuatan Desain 3D.....	10
3.4.3 Pendataan berat <i>body</i> kompresor .....	12
3.4.4 Pembuatan detail gambar 2D .....	12
3.4.5 Pembuatan <i>cutting plan</i> .....	13
3.5 Kendala kerja dan pemecahannya.....	14
3.4.6 Kendala Kerja.....	14
3.4.7 Pemecahan Kendala Kerja .....	14
BAB IV PENUTUP .....	16

### Hak Cipta :

1. Dilarang mengutip sebagian atau seluruh karya tulis ini tanpa mencantumkan dan menyebutkan sumber :
  - a. Pengutipan hanya untuk kepentingan pendidikan, penelitian , penulisan karya ilmiah, penulisan laporan, penulisan kritik atau tinjauan suatu masalah.
  - b. Pengutipan tidak merugikan kepentingan yang wajar Politeknik Negeri Jakarta
2. Dilarang mengemukakan dan memperbanyak sebagian atau seluruh karya tulis ini dalam bentuk apapun tanpa izin Politeknik Negeri Jakarta

4.1	Kesimpulan .....	16
4.2	Saran .....	16
	DAFTAR PUSTAKA .....	18
	LAMPIRAN.....	19



© Hak Cipta milik Politeknik Negeri Jakarta

Hak Cipta :

1. Dilarang mengutip sebagian atau seluruh karya tulis ini tanpa mencantumkan dan menyebutkan sumber :
  - a. Pengutipan hanya untuk kepentingan pendidikan, penelitian , penulisan karya ilmiah, penulisan laporan, penulisan kritik atau tinjauan suatu masalah.
  - b. Pengutipan tidak merugikan kepentingan yang wajar Politeknik Negeri Jakarta
2. Dilarang mengumumkannya dan memperbanyak sebagian atau seluruh karya tulis ini dalam bentuk apapun tanpa izin Politeknik Negeri Jakarta



## DAFTAR GAMBAR

GAMBAR 2. 1 LOGO PT. MUTTO PRESSISI.....	3
GAMBAR 2. 2 STRUKTUR ORGANISASI PERUSAHAAN .....	4
GAMBAR 3. 1 SAMPEL BODY KOMPRESOR PDS655S .....	9
GAMBAR 3. 2 DESAIN 3D.....	11
GAMBAR 3. 3 ASSEMBLY SELURUH PART .....	12
GAMBAR 3. 4 DATA BERAT BODY KOMPRESOR .....	12
GAMBAR 3. 5 CUTTING PLAN .....	13
GAMBAR 3. 6 KOMPRESOR PDS655S .....	14
GAMBAR 3. 7 PRODUK SALAH BENDING.....	15



### Hak Cipta :

1. Dilarang mengutip sebagian atau seluruh karya tulis ini tanpa mencantumkan dan menyebutkan sumber :
  - a. Pengutipan hanya untuk kepentingan pendidikan, penelitian , penulisan karya ilmiah, penulisan laporan, penulisan kritik atau tinjauan suatu masalah.
  - b. Pengutipan tidak merugikan kepentingan yang wajar Politeknik Negeri Jakarta
2. Dilarang mengemukakan dan memperbanyak sebagian atau seluruh karya tulis ini dalam bentuk apapun tanpa izin Politeknik Negeri Jakarta



## DAFTAR LAMPIRAN

- Lampiran 1 Detail gambar body kompresor PDS655S
- Lampiran 2 Catatan kehadiran dan kegiatan harian magang
- Lampiran 3 Daftar isian formulir 1
- Lampiran 4 Surat keterangan diterima magang
- Lampiran 5 Penilaian magang dari industri
- Lampiran 6 Penilaian dari dosen pembimbing



### Hak Cipta :

1. Dilarang mengutip sebagian atau seluruh karya tulis ini tanpa mencantumkan dan menyebutkan sumber :
  - a. Pengutipan hanya untuk kepentingan pendidikan, penelitian , penulisan karya ilmiah, penulisan laporan, penulisan kritik atau tinjauan suatu masalah.
  - b. Pengutipan tidak merugikan kepentingan yang wajar Politeknik Negeri Jakarta
2. Dilarang mengemukakan dan memperbanyak sebagian atau seluruh karya tulis ini dalam bentuk apapun tanpa izin Politeknik Negeri Jakarta



Hak Cipta :

1. Dilarang mengutip sebagian atau seluruh karya tulis ini tanpa mencantumkan dan menyebutkan sumber :
  - a. Pengutipan hanya untuk kepentingan pendidikan, penelitian, penulisan karya ilmiah, penulisan laporan, penulisan kritik atau tinjauan suatu masalah.
  - b. Pengutipan tidak merugikan kepentingan yang wajar Politeknik Negeri Jakarta
2. Dilarang mengemukakan dan memperbanyak sebagian atau seluruh karya tulis ini dalam bentuk apapun tanpa izin Politeknik Negeri Jakarta

## BAB I PENDAHULUAN

### 1.1 Latar belakang

Pendidikan vokasi memiliki peran penting dalam menyiapkan sumber daya manusia yang kompeten dan siap kerja, khususnya di bidang teknik mesin. Mahasiswa tidak hanya dituntut untuk memahami teori, tetapi juga mampu mengaplikasikan pengetahuan dan keterampilan tersebut secara langsung di dunia industri. Oleh karena itu, Politeknik Negeri Jakarta sebagai institusi pendidikan vokasi mewajibkan mahasiswa Program Studi Diploma III (D3) Teknik Mesin untuk melaksanakan kegiatan praktik magang sebagai bagian dari kurikulum pembelajaran.

Praktik magang merupakan sarana bagi mahasiswa untuk memperoleh pengalaman kerja nyata, memahami proses produksi, sistem kerja industri, serta penggunaan mesin dan peralatan yang sesuai dengan standar industri. Melalui kegiatan ini, mahasiswa dapat mengenal lingkungan kerja, budaya kerja, disiplin, tanggung jawab, dan keselamatan kerja yang menjadi tuntutan utama di dunia industri.

PT. Mutto Presisi merupakan perusahaan yang bergerak di bidang manufaktur dan, khususnya yang berkaitan dengan proses permesinan. Pelaksanaan praktik magang di PT. Mutto Presisi diharapkan dapat memberikan wawasan dan pengalaman yang berharga bagi mahasiswa dalam memahami proses produksi secara langsung serta meningkatkan keterampilan teknis di bidang teknik mesin.

Sebagai bentuk pertanggungjawaban atas pelaksanaan kegiatan praktik magang, mahasiswa diwajibkan menyusun laporan yang berisi dokumentasi dan penjabaran seluruh kegiatan yang telah dilakukan selama praktik magang berlangsung. Laporan ini diharapkan dapat menjadi sarana evaluasi terhadap pencapaian kompetensi mahasiswa serta menjadi referensi bagi pengembangan pembelajaran di masa yang akan datang.

### 1.2 Ruang Lingkup magang

Penempatan magang berada di bagian *Engineering*. Bagian *Engineering* di PT. Mutto Presisi memiliki peran penting dalam mendukung kegiatan produksi,



**Hak Cipta :**

1. Dilarang mengutip sebagian atau seluruh karya tulis ini tanpa mencantumkan dan menyebutkan sumber :
  - a. Pengutipan hanya untuk kepentingan pendidikan, penelitian, penulisan karya ilmiah, penulisan laporan, penulisan kritik atau tinjauan suatu masalah.
  - b. Pengutipan tidak merugikan kepentingan yang wajar Politeknik Negeri Jakarta
2. Dilarang mengemukakan dan memperbanyak sebagian atau seluruh karya tulis ini dalam bentuk apapun tanpa izin Politeknik Negeri Jakarta

khususnya dalam perencanaan teknis, pembuatan gambar kerja, penentuan proses permesinan, serta pengawasan teknis terhadap hasil produksi. Bagian ini bertanggung jawab dalam memastikan bahwa setiap komponen yang diproduksi sesuai dengan gambar teknik, spesifikasi, dan standar kualitas yang di inginkan oleh konsumen.

### 1.3 Tujuan Praktik Magang

Tujuan pelaksanaan praktik magang mahasiswa D3 Teknik Mesin Politeknik Negeri Jakarta di PT. Mutto Presisi tahun 2025 adalah sebagai berikut:

1. Mengaplikasikan teori dan pengetahuan yang diperoleh selama perkuliahan ke dalam praktik kerja di industri.
2. Menambah wawasan dan pengalaman kerja di bidang teknik mesin, khususnya dalam proses permesinan dan manufaktur komponen presisi.
3. Menumbuhkan sikap disiplin, tanggung jawab, dan profesionalisme dalam lingkungan kerja industri.

### 1.4 Manfaat Praktik Magang

Manfaat dari pelaksanaan praktik magang ini adalah sebagai berikut:

#### 1. Bagi Mahasiswa

Memberikan pengalaman kerja nyata, meningkatkan keterampilan teknis dan nonteknis, serta mempersiapkan mahasiswa agar lebih siap menghadapi dunia kerja setelah lulus.

#### 2. Bagi Institusi Pendidikan

Menjadi bahan evaluasi dalam penyempurnaan kurikulum agar sesuai dengan kebutuhan dan perkembangan industri.

#### 3. Bagi Perusahaan

Membantu perusahaan dalam pelaksanaan kegiatan operasional serta menjalin kerja sama yang baik antara dunia industri dan dunia pendidikan.

## BAB IV PENUTUP

### 4.1 Kesimpulan

Berdasarkan kegiatan praktik kerja lapangan yang telah dilaksanakan di PT, Mutto Pressisi pada tanggal 5 Januari sampai 31 Maret 2026, dapat diambil beberapa kesimpulan sebagai berikut :

1. Praktik Kerja Lapangan memberikan pengalaman secara langsung kepada mahasiswa dalam memahami sistem kerja di dunia industri, khususnya pada bidang manufaktur dan engineering. Melalui kegiatan ini, mahasiswa dapat mengaplikasikan teori yang diperoleh selama perkuliahan ke dalam kegiatan kerja nyata di perusahaan.
2. Kegiatan utama yang dilakukan selama praktik kerja lapangan adalah melakukan redesain body kompresor PDS655S yang terdiri dari beberapa tahapan, yaitu observasi produk, pengukuran komponen, pembuatan desain 3D menggunakan software SolidWorks, pembuatan assembly seluruh panel, pendataan berat produk, pembuatan gambar kerja 2D, serta pembuatan cutting plan untuk proses produksi.
3. Selama proses pengerjaan proyek terdapat beberapa kendala seperti kondisi panel yang telah mengalami kerusakan akibat karat, kesulitan dalam menentukan posisi lubang baut antar panel, serta kesalahan arah bending pada beberapa part. Namun kendala tersebut dapat diatasi melalui proses penyesuaian desain, pencarian referensi tambahan, serta koordinasi dengan bagian produksi.

### 4.2 Saran

Berdasarkan pengalaman selama pelaksanaan praktik kerja lapangan, terdapat beberapa saran yang dapat diberikan, yaitu sebagai berikut :

#### 1. Bagi mahasiswa

Mahasiswa yang akan melaksanakan praktik kerja lapangan diharapkan dapat mempersiapkan diri dengan baik, terutama dalam penguasaan software desain seperti SolidWorks dan AutoCAD, serta memahami dasar-dasar gambar teknik agar dapat mengikuti alur pekerjaan di bagian engineering dengan lebih optimal.

#### Hak Cipta :

1. Dilarang mengutip sebagian atau seluruh karya tulis ini tanpa mencantumkan dan menyebutkan sumber :
  - a. Pengutipan hanya untuk kepentingan pendidikan, penelitian, penulisan karya ilmiah, penulisan laporan, penulisan kritik atau tinjauan suatu masalah.
  - b. Pengutipan tidak merugikan kepentingan yang wajar Politeknik Negeri Jakarta
2. Dilarang mengemukakan dan memperbanyak sebagian atau seluruh karya tulis ini dalam bentuk apapun tanpa izin Politeknik Negeri Jakarta



**Hak Cipta :**

1. Dilarang mengutip sebagian atau seluruh karya tulis ini tanpa mencantumkan dan menyebutkan sumber :
  - a. Pengutipan hanya untuk kepentingan pendidikan, penelitian , penulisan karya ilmiah, penulisan laporan, penulisan kritik atau tinjauan suatu masalah.
  - b. Pengutipan tidak merugikan kepentingan yang wajar Politeknik Negeri Jakarta
2. Dilarang mengumumkkan dan memperbanyak sebagian atau seluruh karya tulis ini dalam bentuk apapun tanpa izin Politeknik Negeri Jakarta

**2. Bagi Politeknik Negeri Jakarta**

PNJ diharapkan terus menjalin kerja sama dengan industri agar mahasiswa dapat memperoleh pengalaman kerja yang relevan dengan bidang keahlian serta dapat menyesuaikan kurikulum dengan kebutuhan dunia industri.

**3. Bagi perusahaan**

Diharapkan perusahaan dapat terus meningkatkan koordinasi antara bagian engineering dan produksi agar proses pembuatan produk dapat berjalan lebih efektif dan meminimalisir kesalahan produksi seperti kesalahan arah bending.





## DAFTAR PUSTAKA

- [1] Melati, D. (2024). *Evaluasi pelaksanaan magang mahasiswa vokasi untuk peningkatan kualitas program magang di kampus Politeknik Jakarta Internasional*.
- [2] PT. Mutto Pressisi. (n.d.). *Profil perusahaan*. Diakses dari [https://linktr.ee/PT\\_MUTTO\\_PRESSISI](https://linktr.ee/PT_MUTTO_PRESSISI)
- [3] Hasanin, Z. F. (2025). *Redesain alat pengupas sabut kelapa untuk meningkatkan efisiensi dan efektifitas dengan menggunakan metode design thinking*. Tugas Akhir. Program Studi Teknik Industri, Fakultas Sains dan Teknologi, Universitas Islam Negeri Sultan Syarif Kasim Riau, Pekanbaru.
- [4] Talenta, Y. A., & Nadliroh, K. (2025). *Redesign penggunaan per untuk model pengunci pada mesin pemotong lontongan kerupuk kapasitas 50 kg/jam*. INOTEK, 9. Universitas Nusantara PGRI Kediri.
- [5] TeknologiSurvey. (n.d.). *Air compressor*. Diakses dari <https://teknologisurvey.com/construction-equipment/air-compressor>

POLITEKNIK  
NEGERI  
JAKARTA

### Hak Cipta :

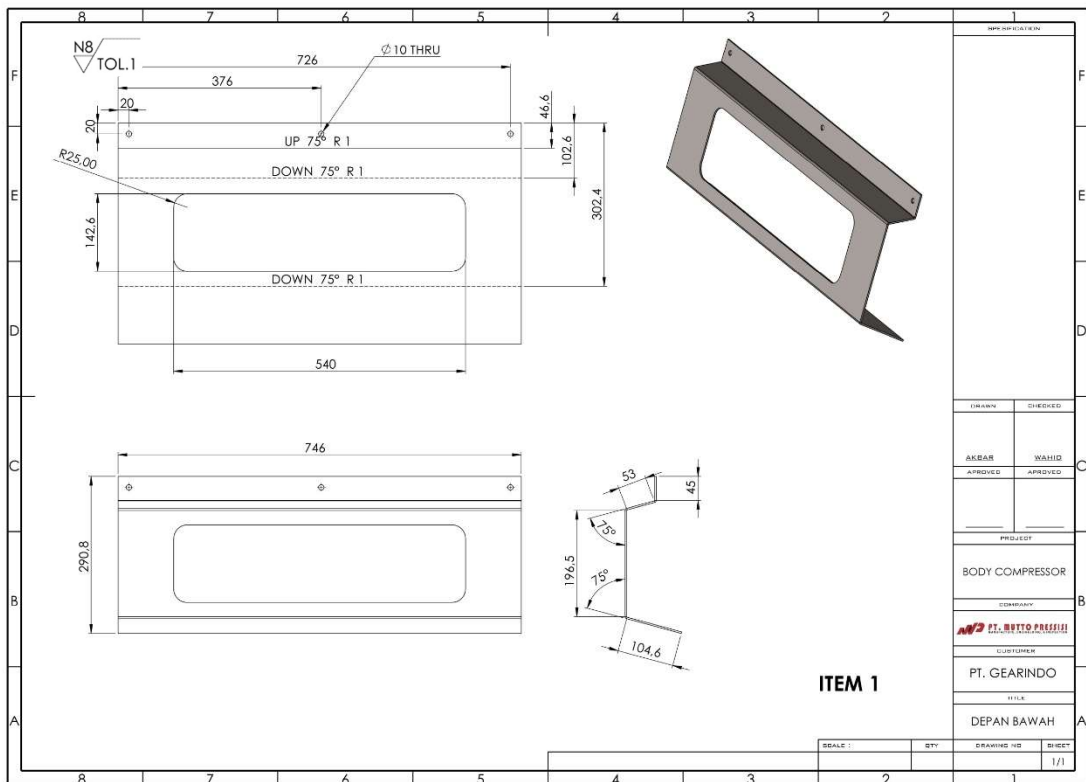
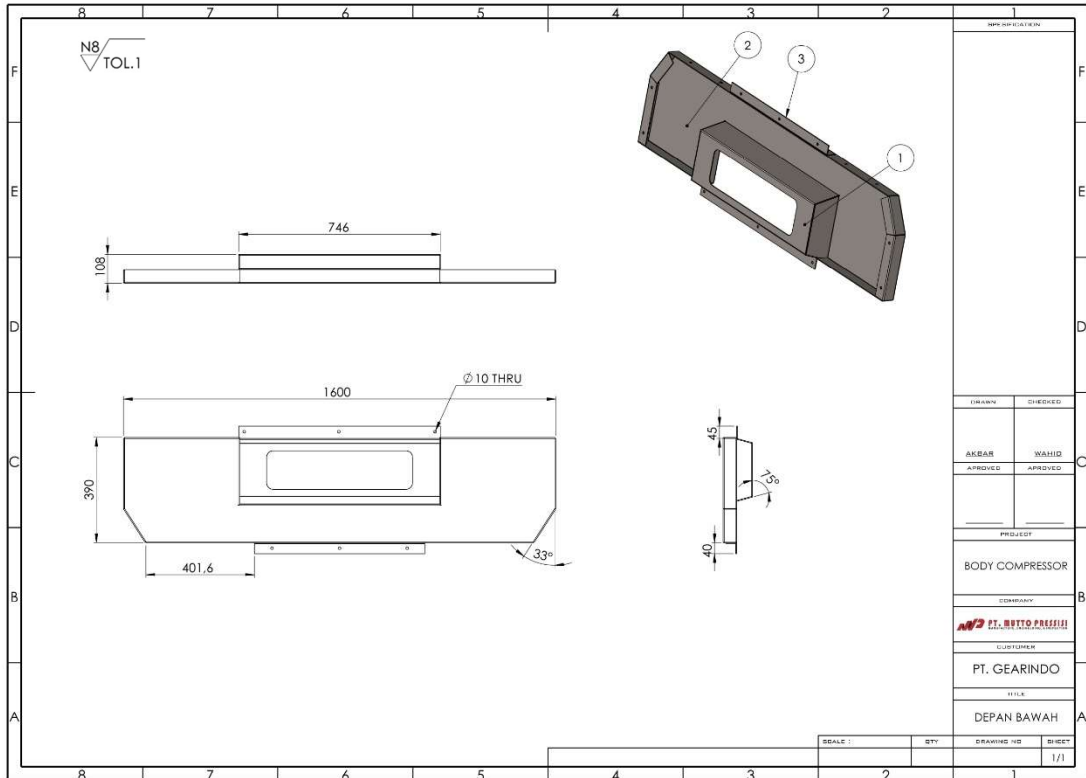
1. Dilarang mengutip sebagian atau seluruh karya tulis ini tanpa mencantumkan dan menyebutkan sumber :
  - a. Pengutipan hanya untuk kepentingan pendidikan, penelitian, penulisan karya ilmiah, penulisan laporan, penulisan kritik atau tinjauan suatu masalah.
  - b. Pengutipan tidak merugikan kepentingan yang wajar Politeknik Negeri Jakarta
2. Dilarang mengemukakan dan memperbanyak sebagian atau seluruh karya tulis ini dalam bentuk apapun tanpa izin Politeknik Negeri Jakarta

# LAMPIRAN

Lampiran 1 Detail gambar body kompresor PDS655S

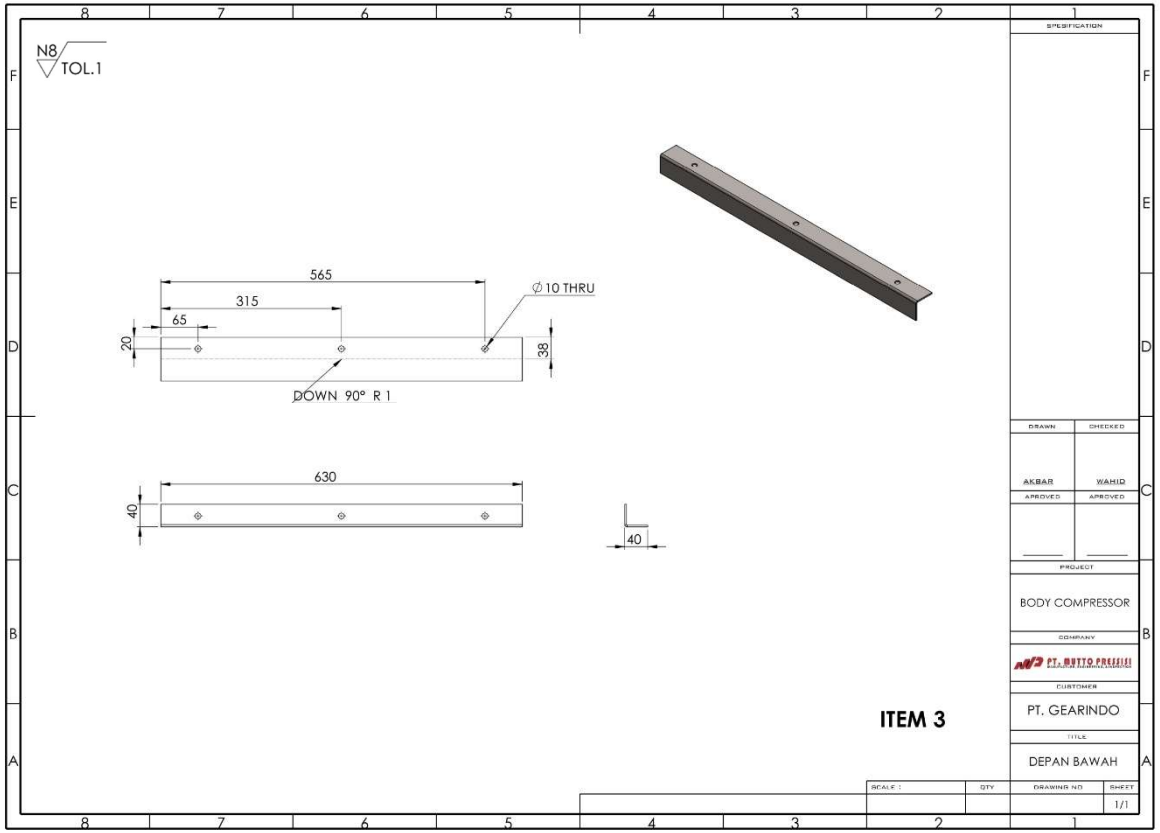
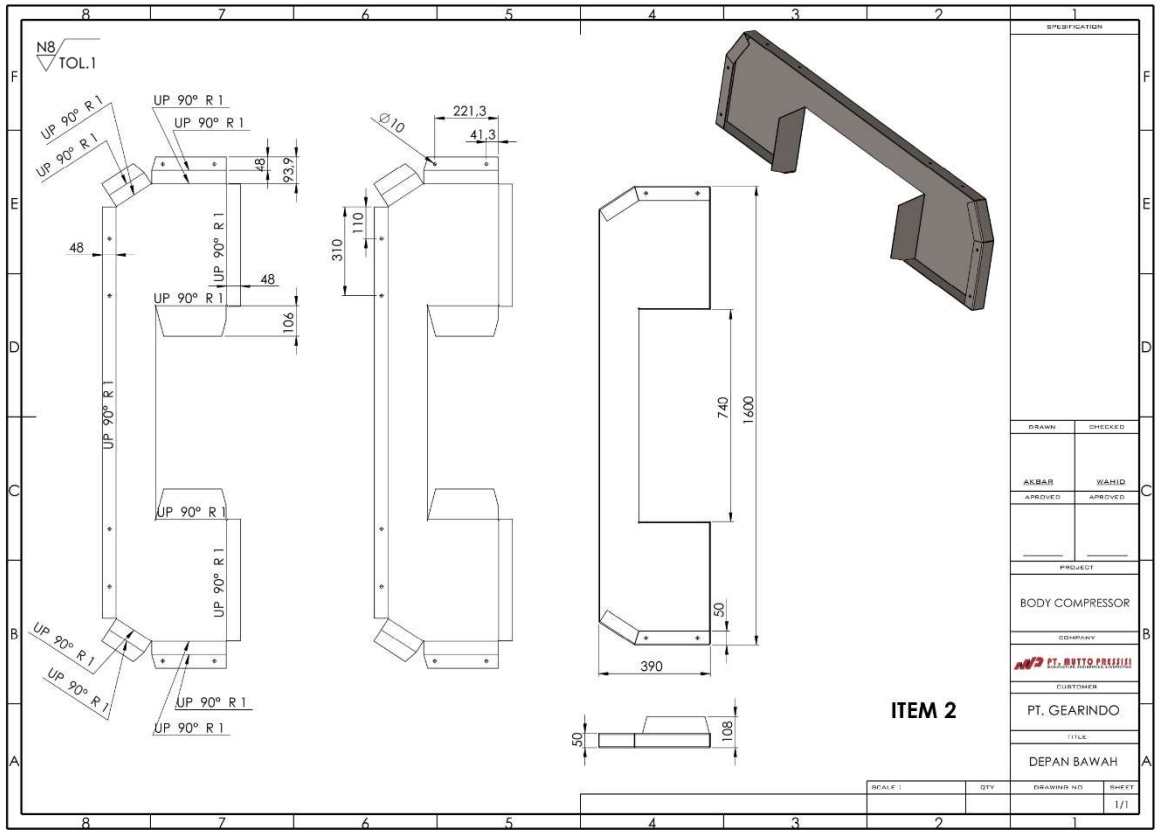
**Hak Cipta :**

1. Dilarang mengutip sebagian atau seluruh karya tulis ini tanpa mencantumkan dan menyebutkan sumber :
  - a. Pengutipan hanya untuk kepentingan pendidikan, penelitian, penulisan karya ilmiah, penulisan laporan, penulisan kritik atau tinjauan suatu masalah.
  - b. Pengutipan tidak merugikan kepentingan yang wajar Politeknik Negeri Jakarta
2. Dilarang mengumumkannya dan memperbanyak sebagian atau seluruh karya tulis ini dalam bentuk apapun tanpa izin Politeknik Negeri Jakarta



Hak Cipta :

1. Dilarang mengutip sebagian atau seluruh karya tulis ini tanpa mencantumkan dan menyebutkan sumber :
  - a. Pengutipan hanya untuk kepentingan pendidikan, penelitian , penulisan karya ilmiah, penulisan laporan, penulisan kritik atau tinjauan suatu masalah.
  - b. Pengutipan tidak merugikan kepentingan yang wajar Politeknik Negeri Jakarta
2. Dilarang mengemukakan dan memperbanyak sebagian atau seluruh karya tulis ini dalam bentuk apapun tanpa izin Politeknik Negeri Jakarta

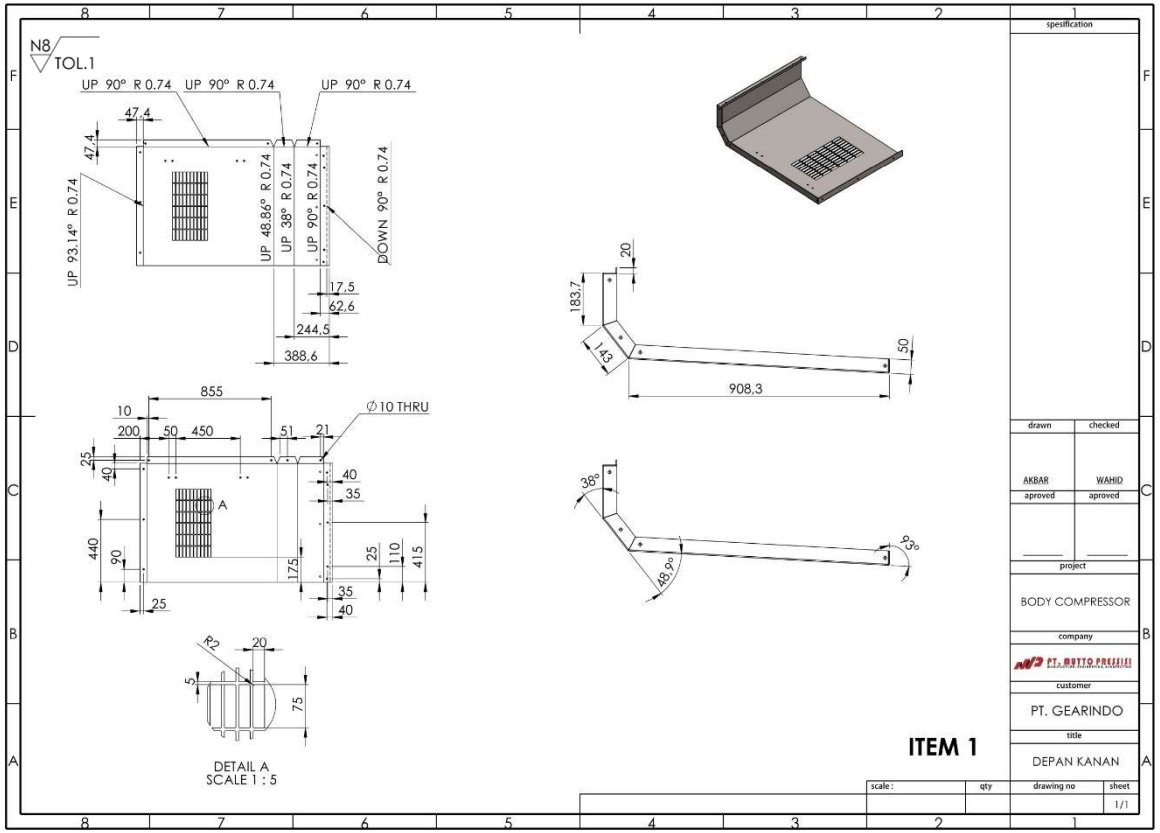
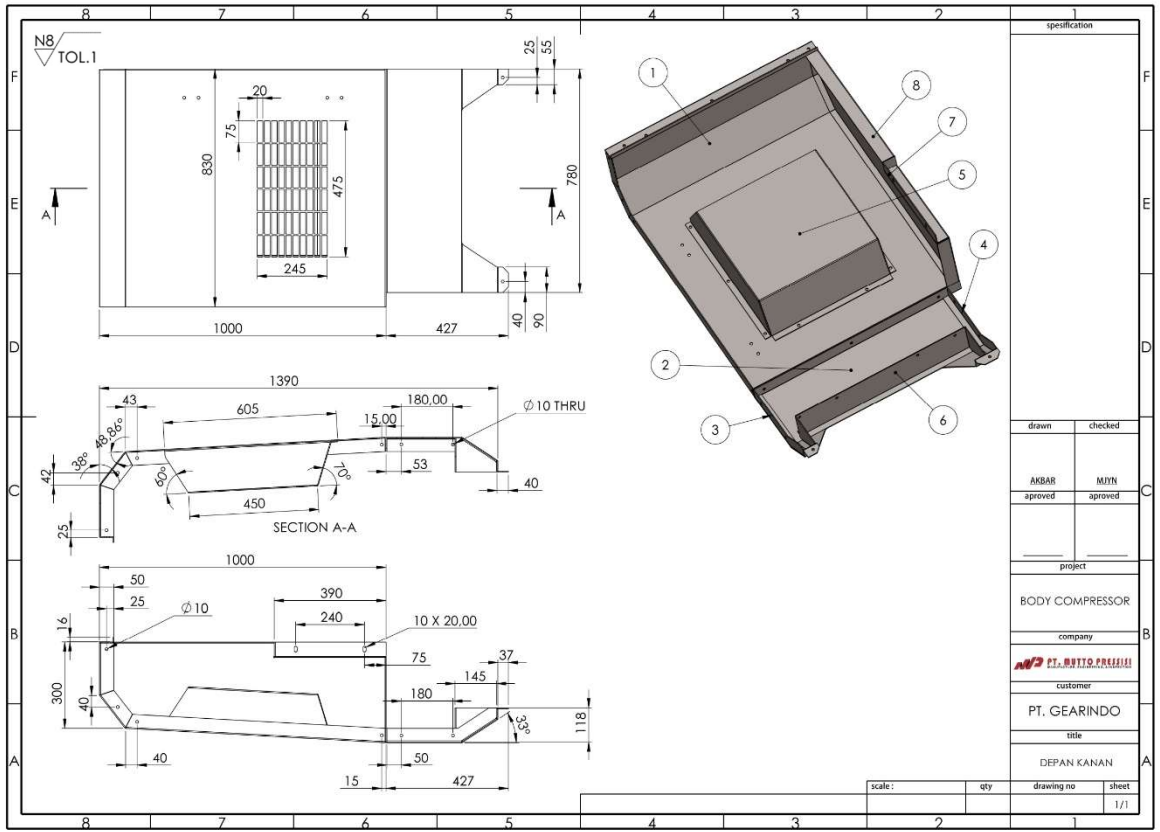




# Hak Cipta milik Politeknik Negeri Jakarta

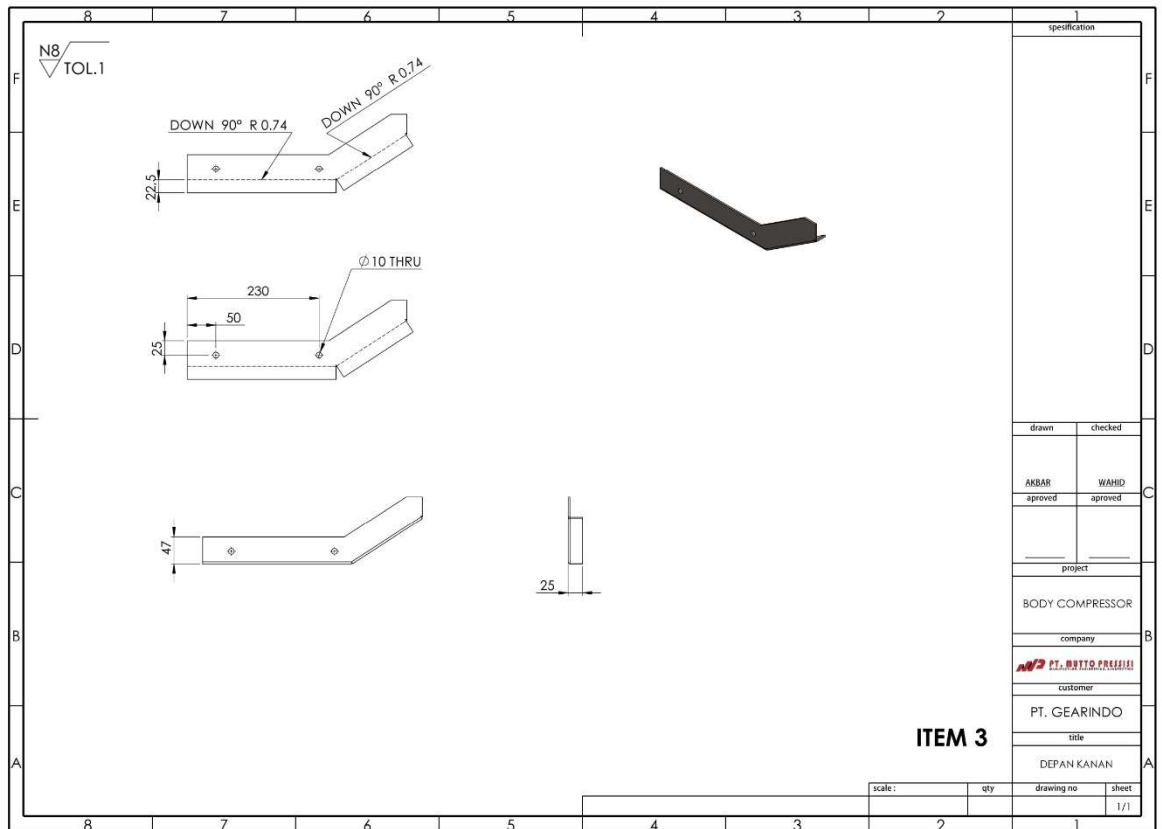
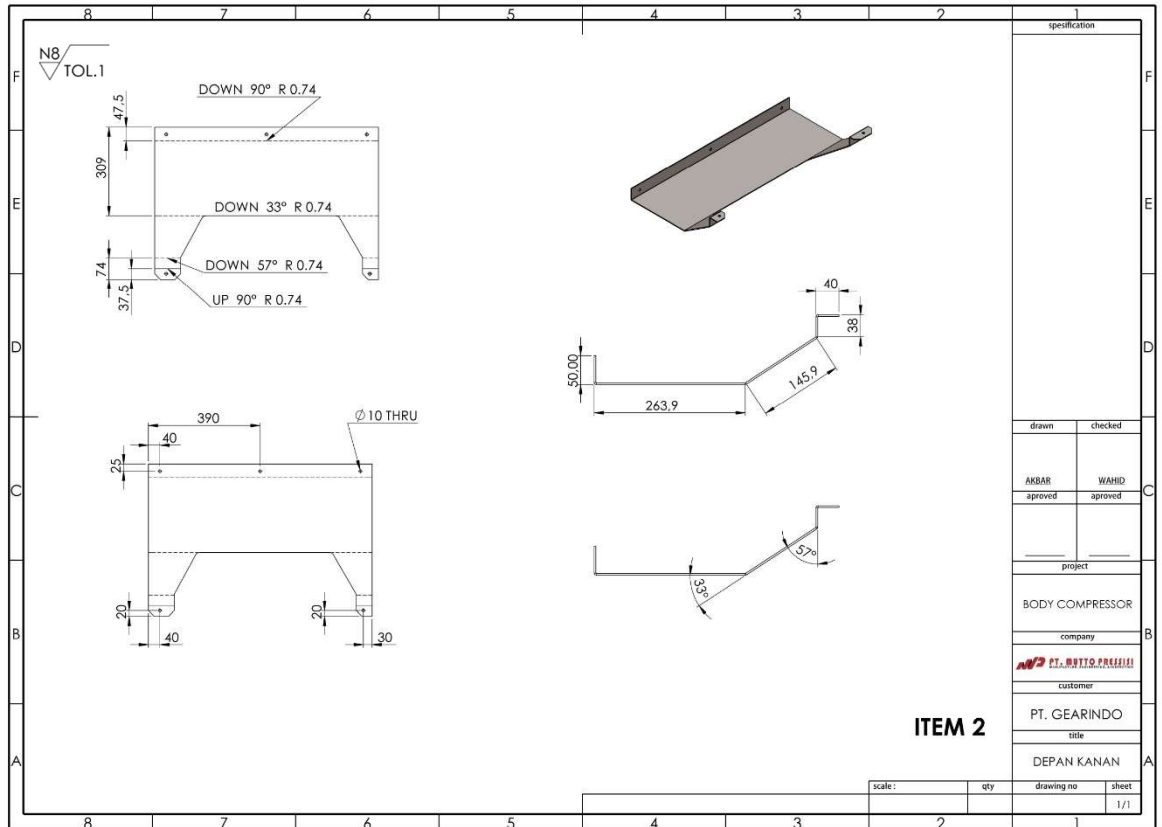
## Hak Cipta :

1. Dilarang mengutip sebagian atau seluruh karya tulis ini tanpa mencantumkan dan menyebutkan sumber :
  - a. Pengutipan hanya untuk kepentingan pendidikan, penelitian , penulisan karya ilmiah, penulisan laporan, penulisan kritik atau tinjauan suatu masalah.
  - b. Pengutipan tidak merugikan kepentingan yang wajar Politeknik Negeri Jakarta
2. Dilarang mengemukakan dan memperbanyak sebagian atau seluruh karya tulis ini dalam bentuk apapun tanpa izin Politeknik Negeri Jakarta



**Hak Cipta :**

1. Dilarang mengutip sebagian atau seluruh karya tulis ini tanpa mencantumkan dan menyebutkan sumber :
  - a. Pengutipan hanya untuk kepentingan pendidikan, penelitian , penulisan karya ilmiah, penulisan laporan, penulisan kritik atau tinjauan suatu masalah.
  - b. Pengutipan tidak merugikan kepentingan yang wajar Politeknik Negeri Jakarta
2. Dilarang mengemukakan dan memperbanyak sebagian atau seluruh karya tulis ini dalam bentuk apapun tanpa izin Politeknik Negeri Jakarta

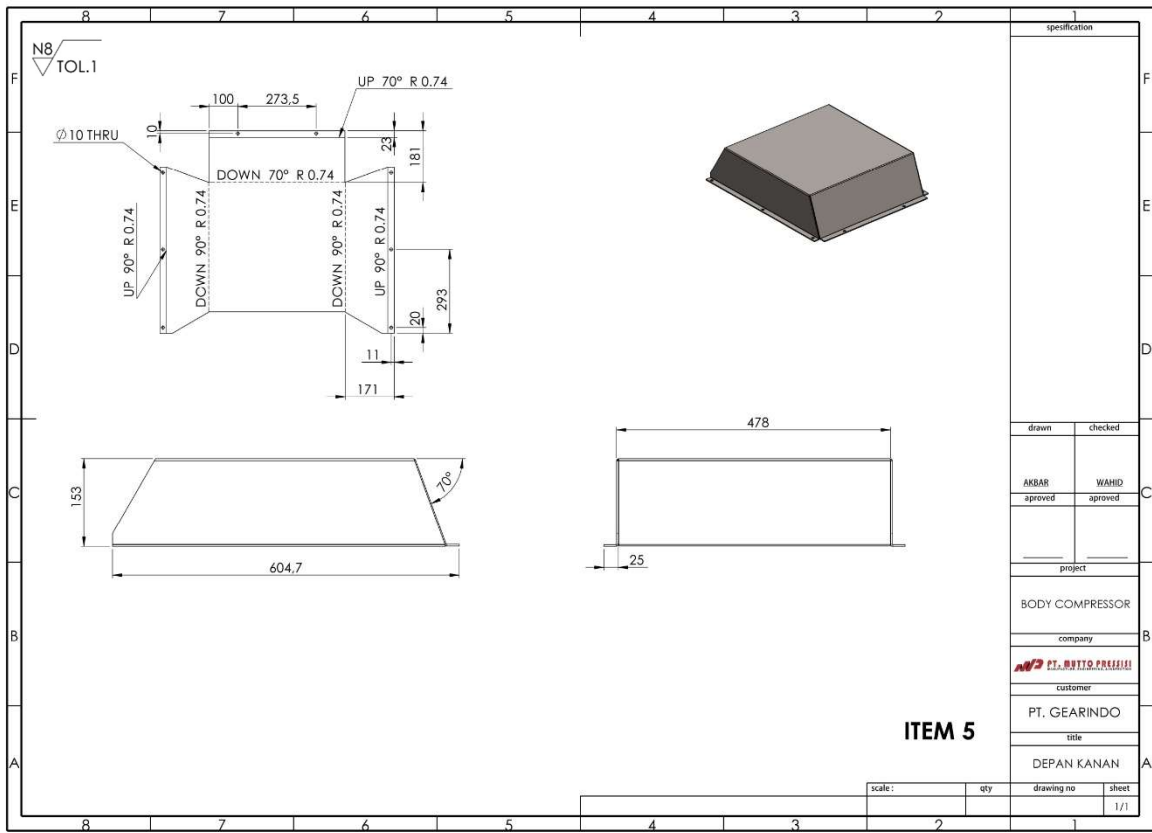
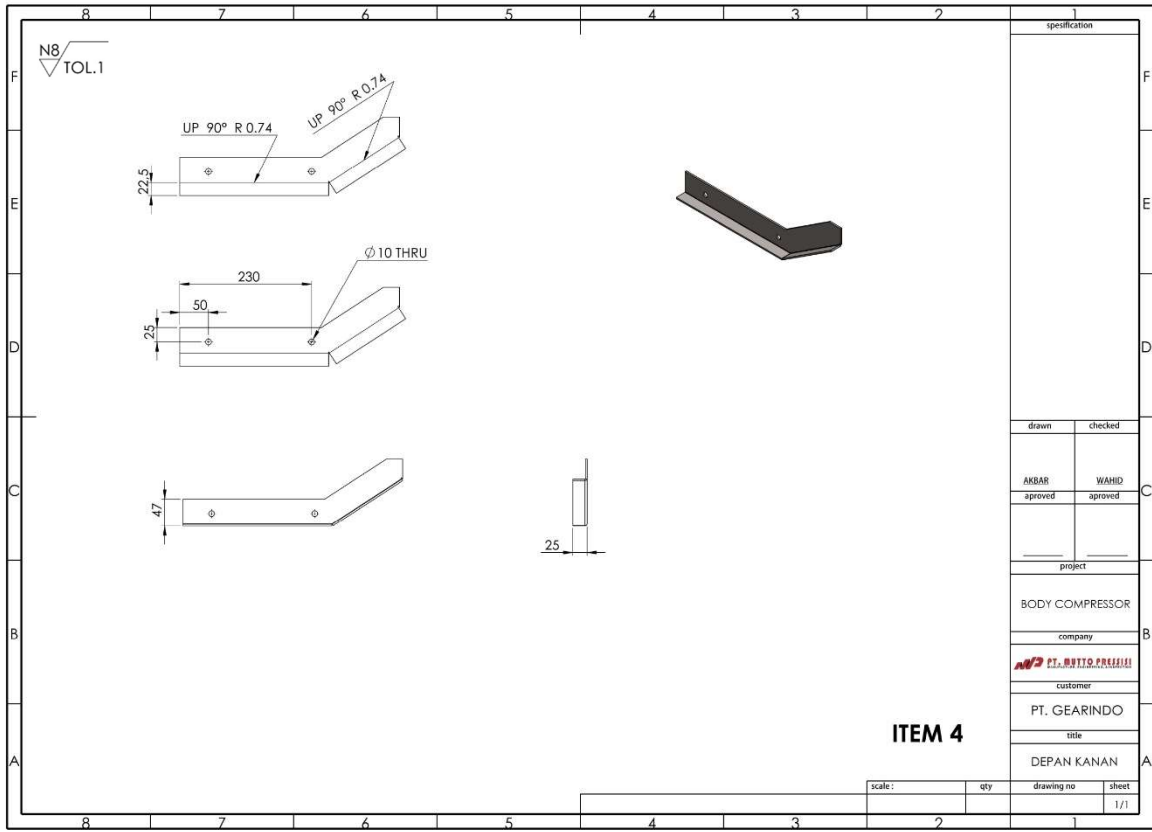




**Hak Cipta milik Politeknik Negeri Jakarta**

**Hak Cipta :**

1. Dilarang mengutip sebagian atau seluruh karya tulis ini tanpa mencantumkan dan menyebutkan sumber :
  - a. Pengutipan hanya untuk kepentingan pendidikan, penelitian , penulisan karya ilmiah, penulisan laporan, penulisan kritik atau tinjauan suatu masalah.
  - b. Pengutipan tidak merugikan kepentingan yang wajar Politeknik Negeri Jakarta
2. Dilarang mengemukakan dan memperbanyak sebagian atau seluruh karya tulis ini dalam bentuk apapun tanpa izin Politeknik Negeri Jakarta



specification	
drawn	checked
AKBAR	WAHID
approved	approved
project	
BODY COMPRESSOR	
company	
PT. BAYU PRESISI	
customer	
PT. GEARINDO	
title	
DEPAN KANAN	
drawing no	sheet
	1/1

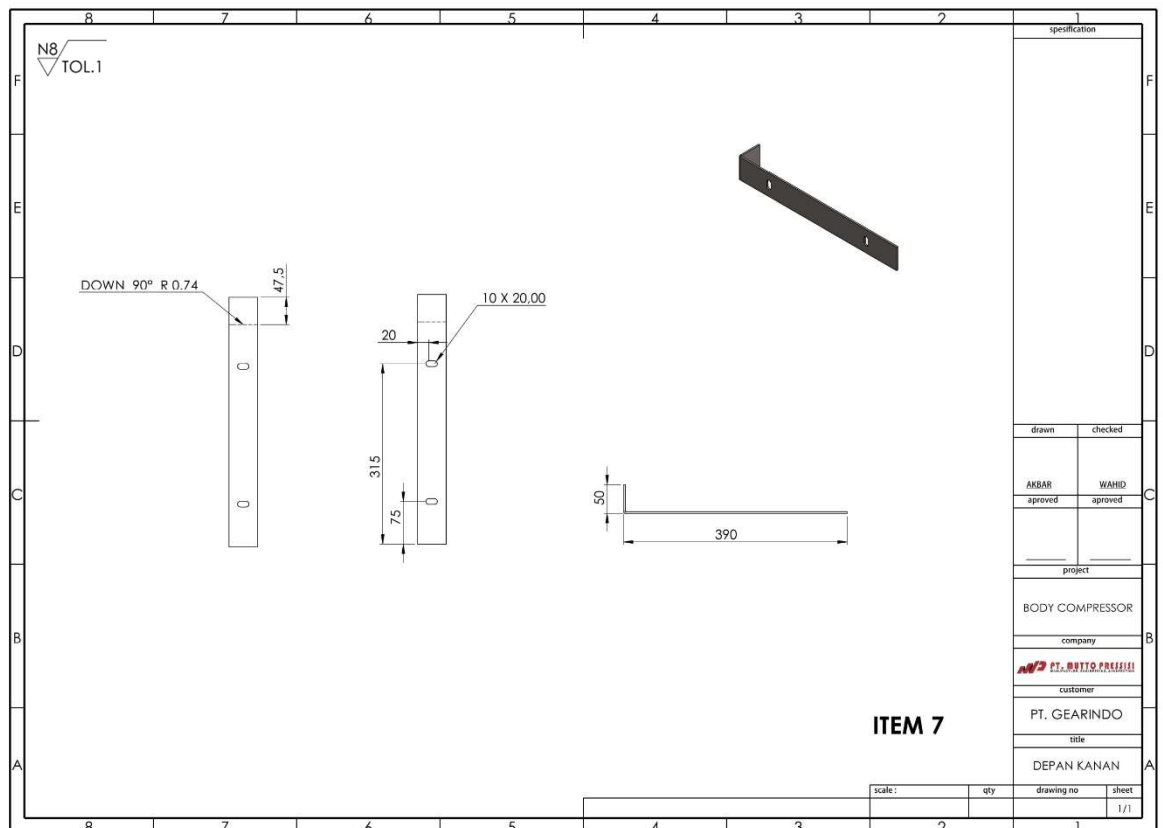
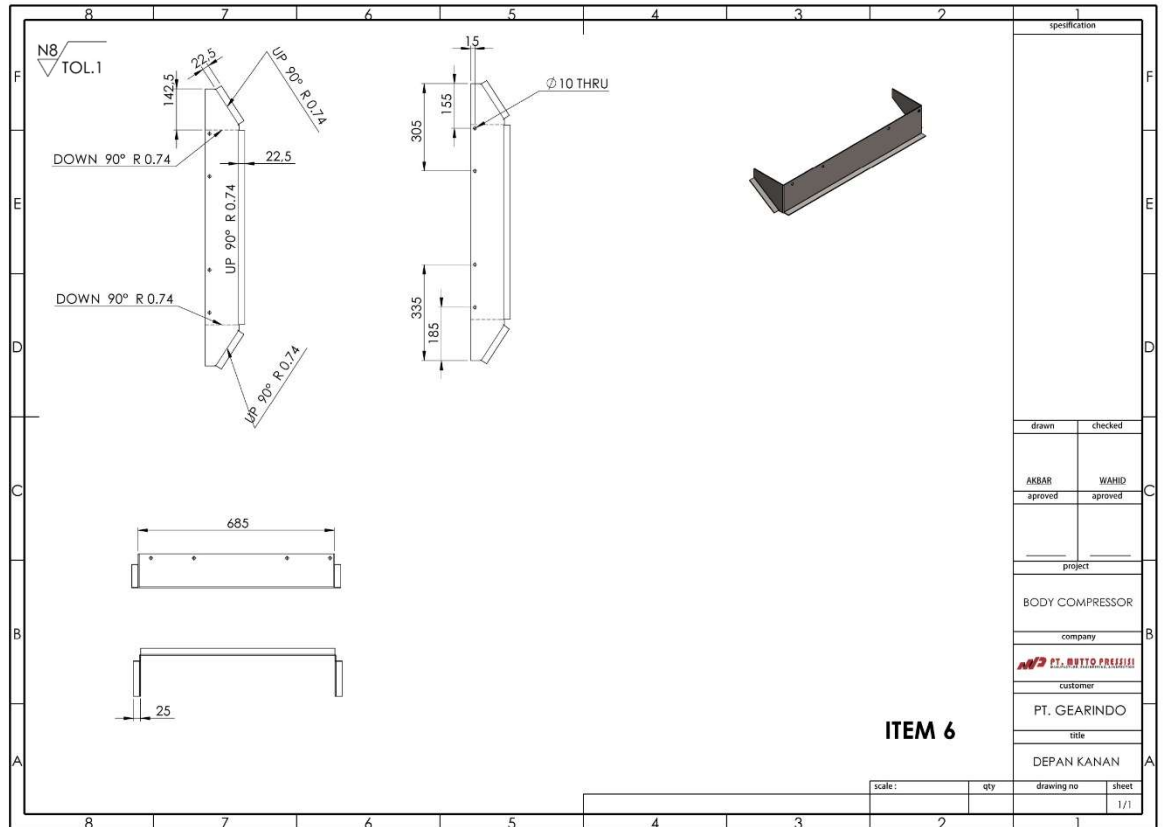
specification	
drawn	checked
AKBAR	WAHID
approved	approved
project	
BODY COMPRESSOR	
company	
PT. BAYU PRESISI	
customer	
PT. GEARINDO	
title	
DEPAN KANAN	
drawing no	sheet
	1/1



**Hak Cipta milik Politeknik Negeri Jakarta**

**Hak Cipta :**

1. Dilarang mengutip sebagian atau seluruh karya tulis ini tanpa mencantumkan dan menyebutkan sumber :
  - a. Pengutipan hanya untuk kepentingan pendidikan, penelitian , penulisan karya ilmiah, penulisan laporan, penulisan kritik atau tinjauan suatu masalah.
  - b. Pengutipan tidak merugikan kepentingan yang wajar Politeknik Negeri Jakarta
2. Dilarang mengemukakan dan memperbanyak sebagian atau seluruh karya tulis ini dalam bentuk apapun tanpa izin Politeknik Negeri Jakarta

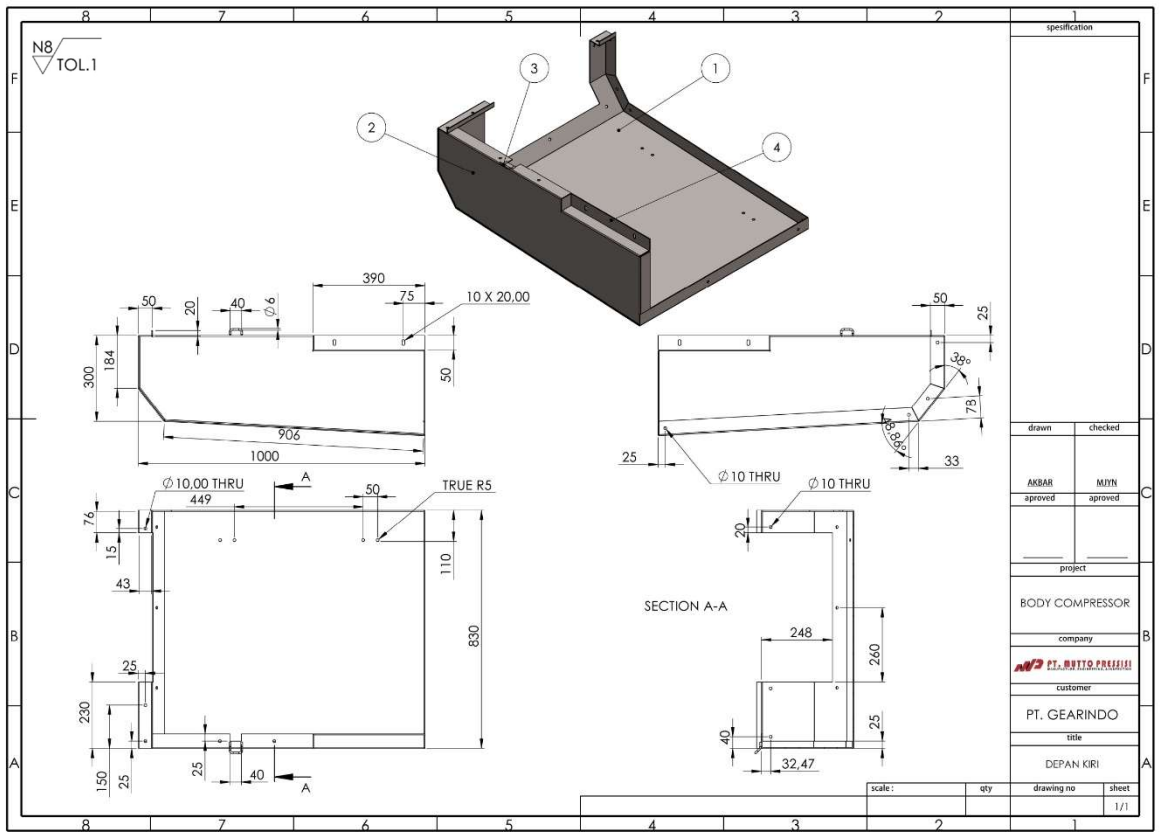
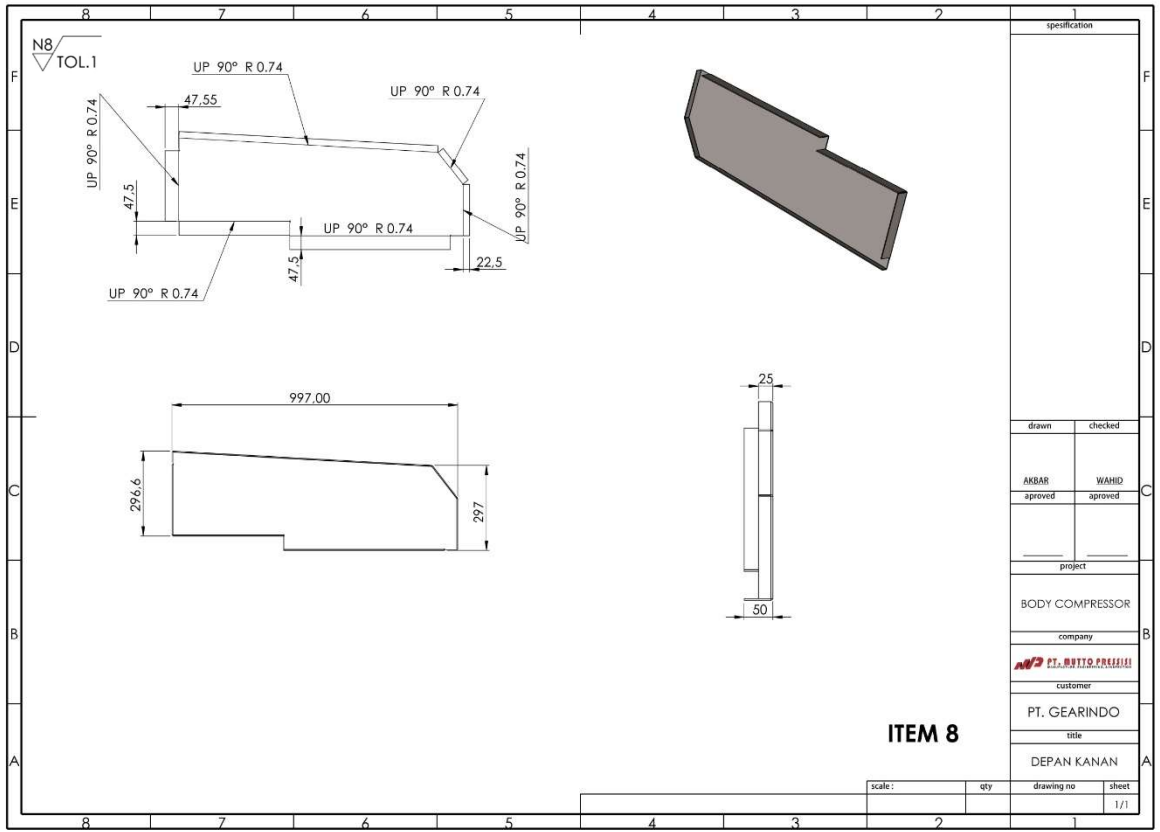




**Hak Cipta milik Politeknik Negeri Jakarta**

**Hak Cipta :**

1. Dilarang mengutip sebagian atau seluruh karya tulis ini tanpa mencantumkan dan menyebutkan sumber :
  - a. Pengutipan hanya untuk kepentingan pendidikan, penelitian , penulisan karya ilmiah, penulisan laporan, penulisan kritik atau tinjauan suatu masalah.
  - b. Pengutipan tidak merugikan kepentingan yang wajar Politeknik Negeri Jakarta
2. Dilarang mengumumkkan dan memperbanyak sebagian atau seluruh karya tulis ini dalam bentuk apapun tanpa izin Politeknik Negeri Jakarta

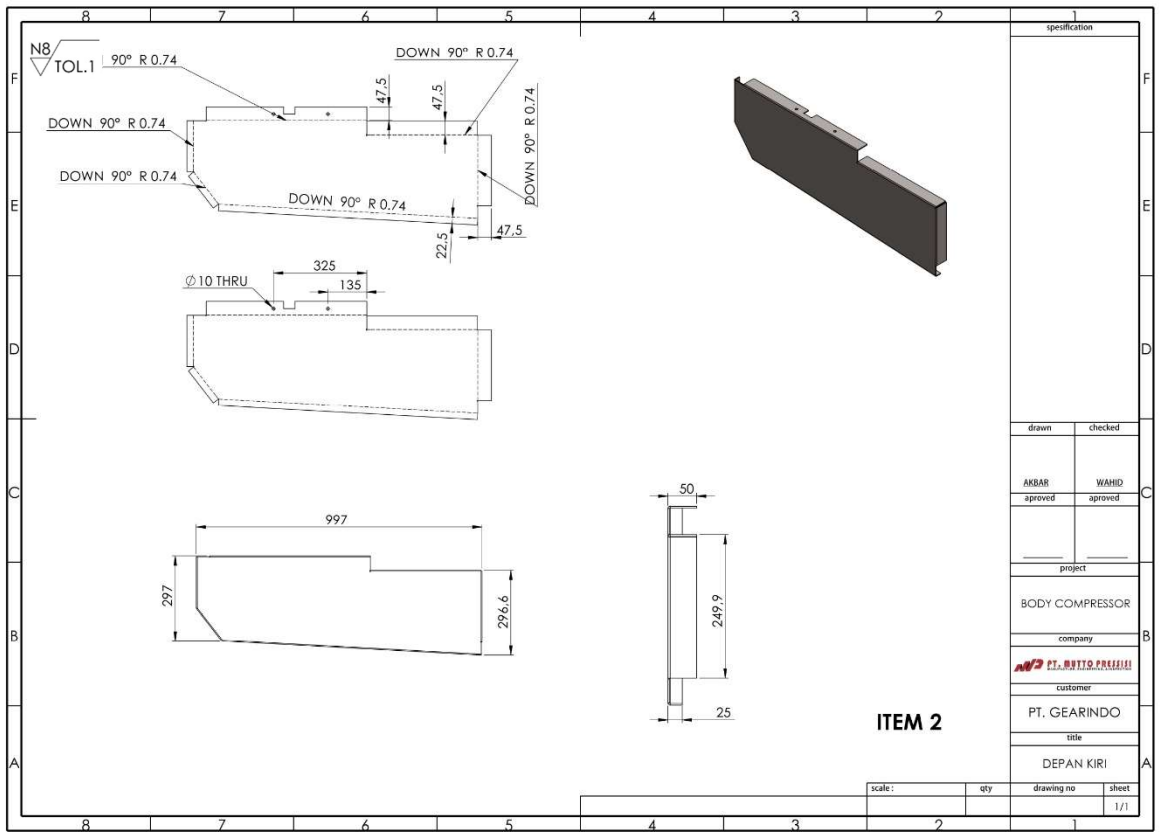
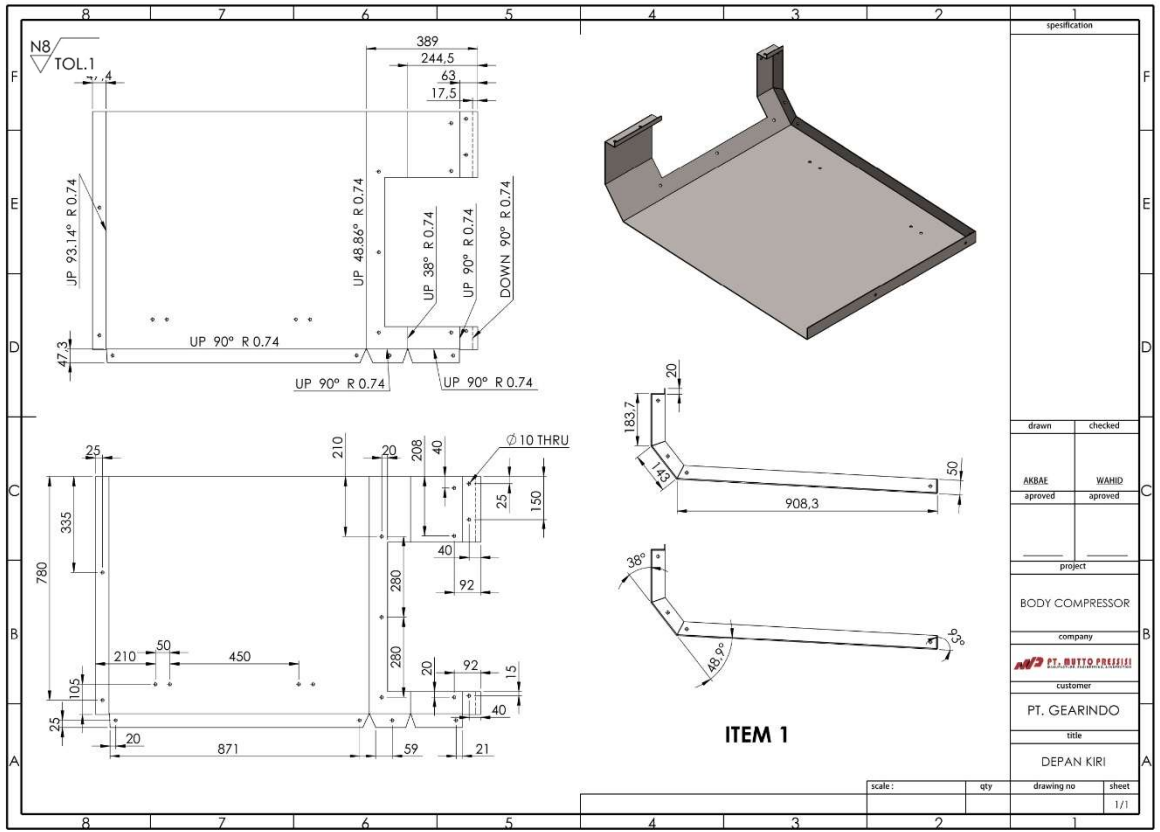




**Hak Cipta milik Politeknik Negeri Jakarta**

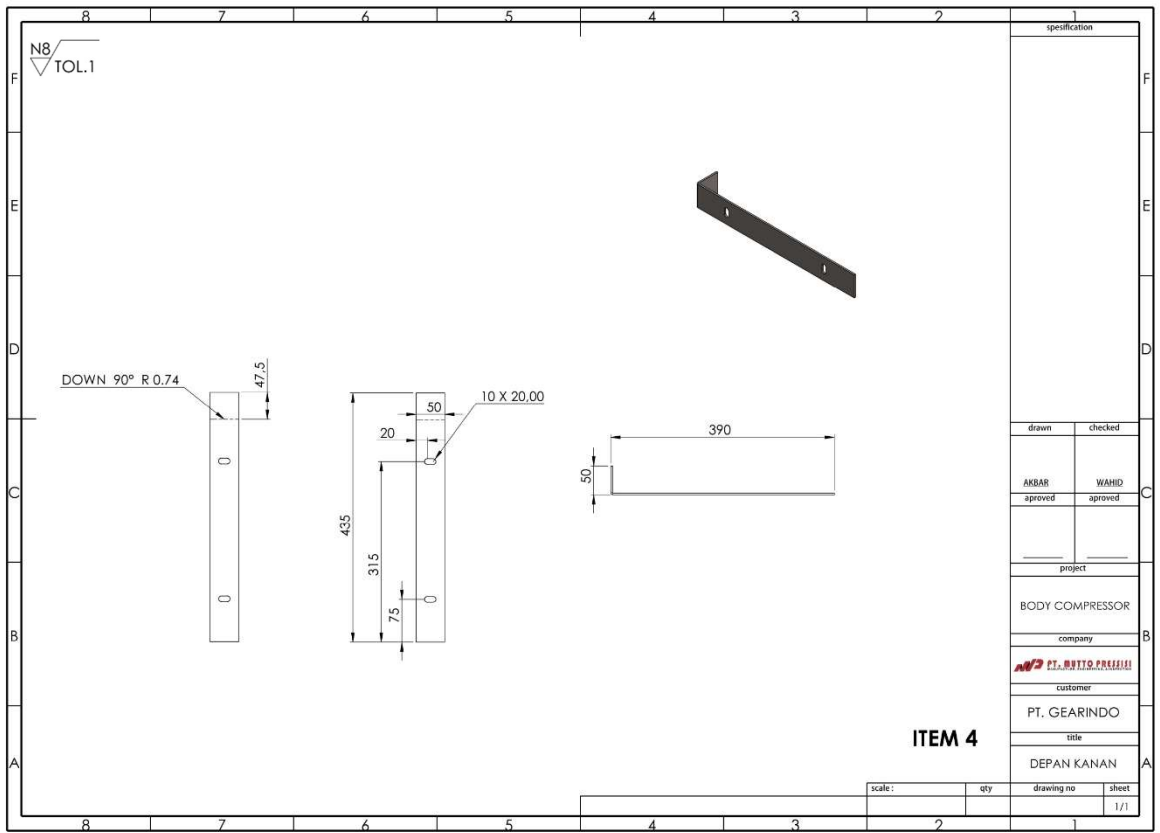
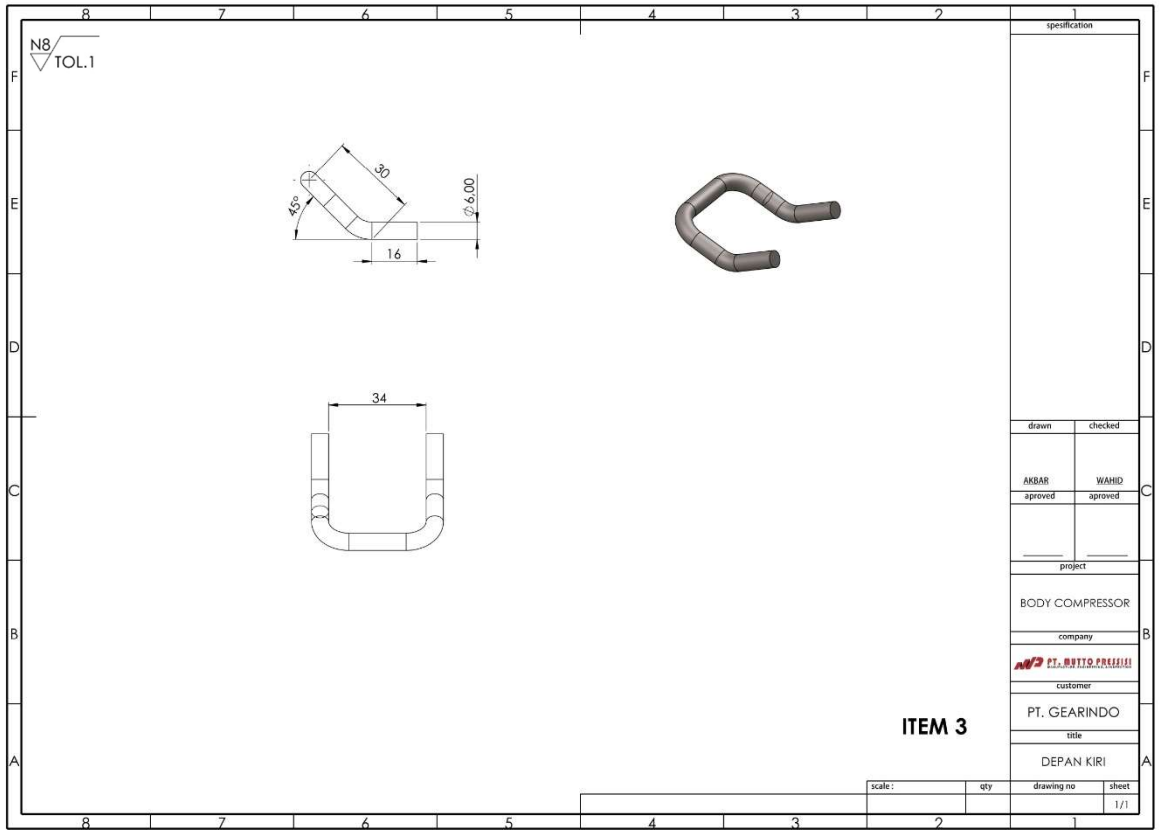
**Hak Cipta :**

1. Dilarang mengutip sebagian atau seluruh karya tulis ini tanpa mencantumkan dan menyebutkan sumber :
  - a. Pengutipan hanya untuk kepentingan pendidikan, penelitian , penulisan karya ilmiah, penulisan laporan, penulisan kritik atau tinjauan suatu masalah.
  - b. Pengutipan tidak merugikan kepentingan yang wajar Politeknik Negeri Jakarta
2. Dilarang mengemukakan dan memperbanyak sebagian atau seluruh karya tulis ini dalam bentuk apapun tanpa izin Politeknik Negeri Jakarta



**Hak Cipta :**

1. Dilarang mengutip sebagian atau seluruh karya tulis ini tanpa mencantumkan dan menyebutkan sumber :
  - a. Pengutipan hanya untuk kepentingan pendidikan, penelitian , penulisan karya ilmiah, penulisan laporan, penulisan kritik atau tinjauan suatu masalah.
  - b. Pengutipan tidak merugikan kepentingan yang wajar Politeknik Negeri Jakarta
2. Dilarang mengemukakan dan memperbanyak sebagian atau seluruh karya tulis ini dalam bentuk apapun tanpa izin Politeknik Negeri Jakarta

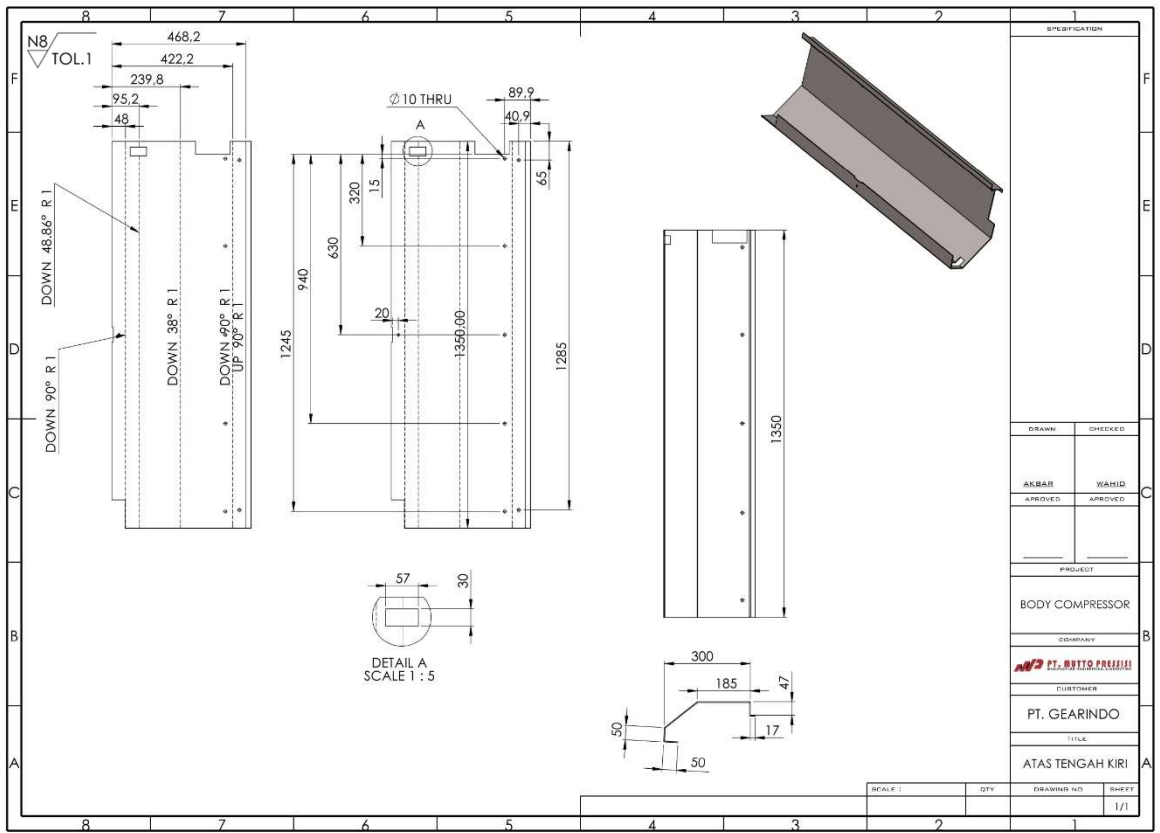
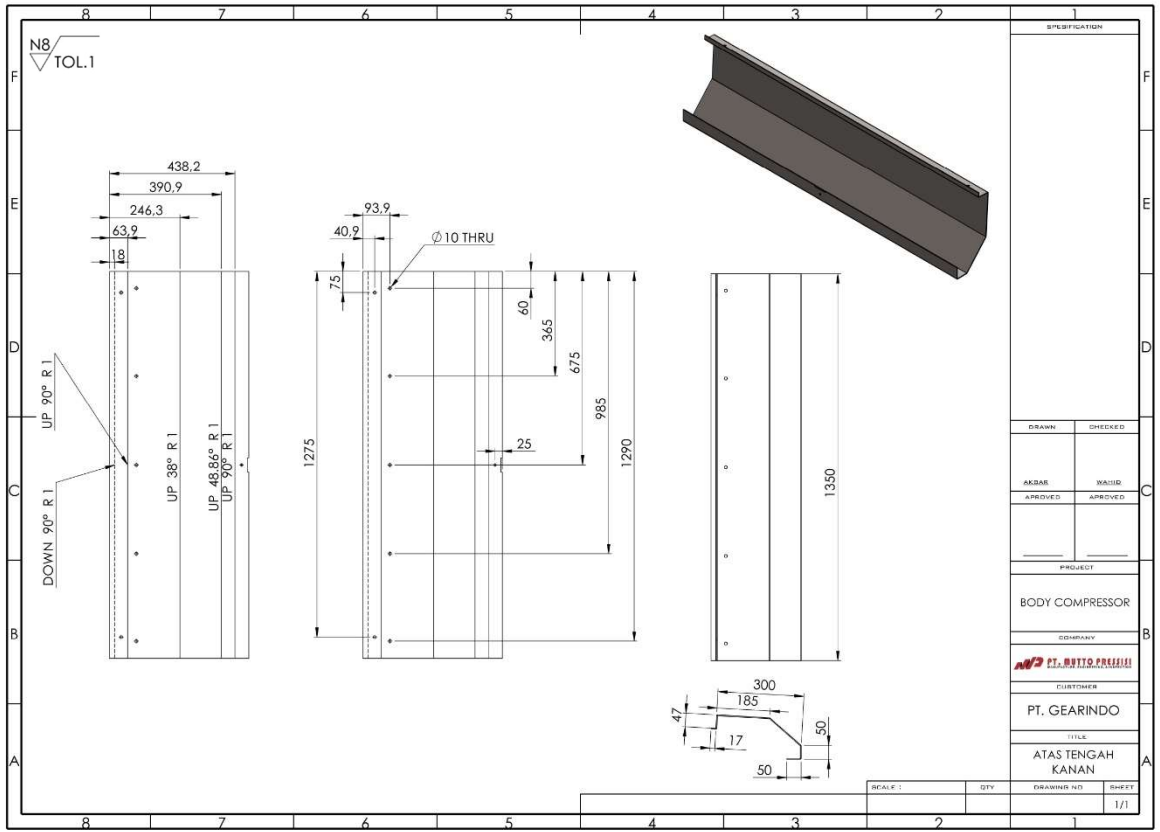




**Hak Cipta milik Politeknik Negeri Jakarta**

**Hak Cipta :**

1. Dilarang mengutip sebagian atau seluruh karya tulis ini tanpa mencantumkan dan menyebutkan sumber :
  - a. Pengutipan hanya untuk kepentingan pendidikan, penelitian , penulisan karya ilmiah, penulisan laporan, penulisan kritik atau tinjauan suatu masalah.
  - b. Pengutipan tidak merugikan kepentingan yang wajar Politeknik Negeri Jakarta
2. Dilarang mengemukakan dan memperbanyak sebagian atau seluruh karya tulis ini dalam bentuk apapun tanpa izin Politeknik Negeri Jakarta

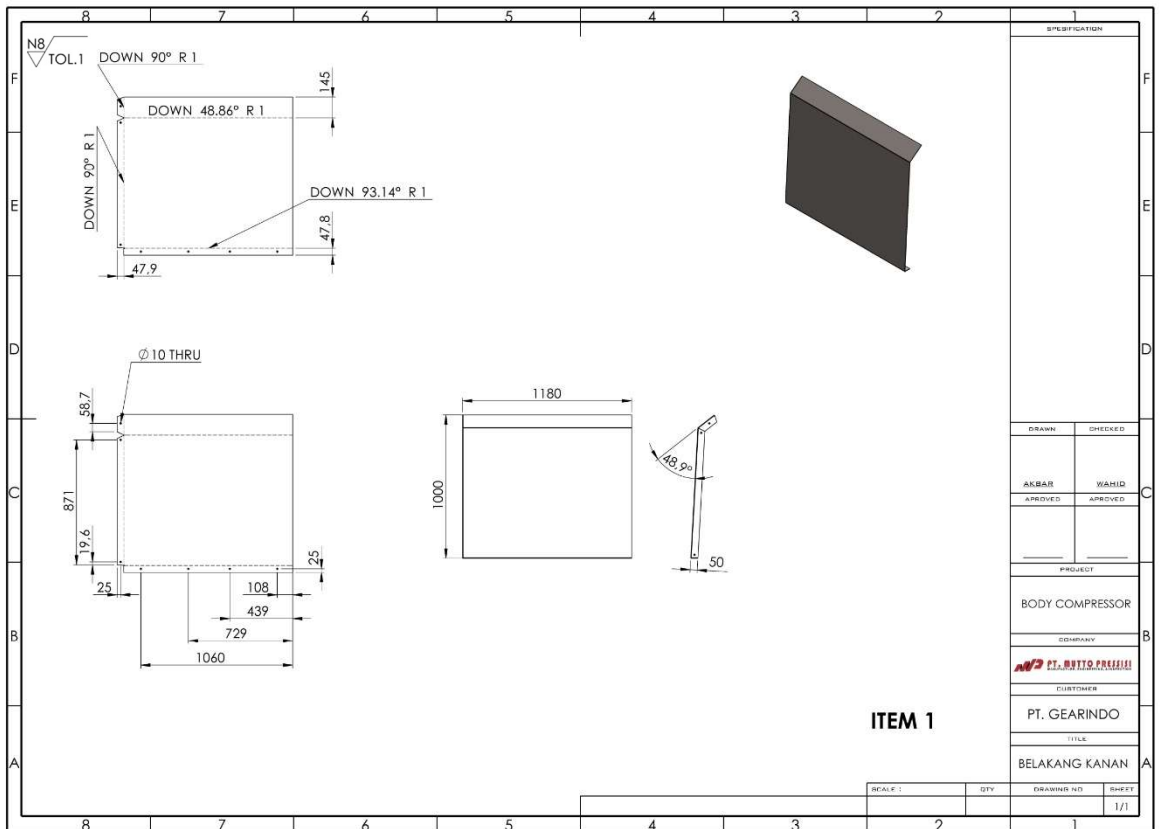
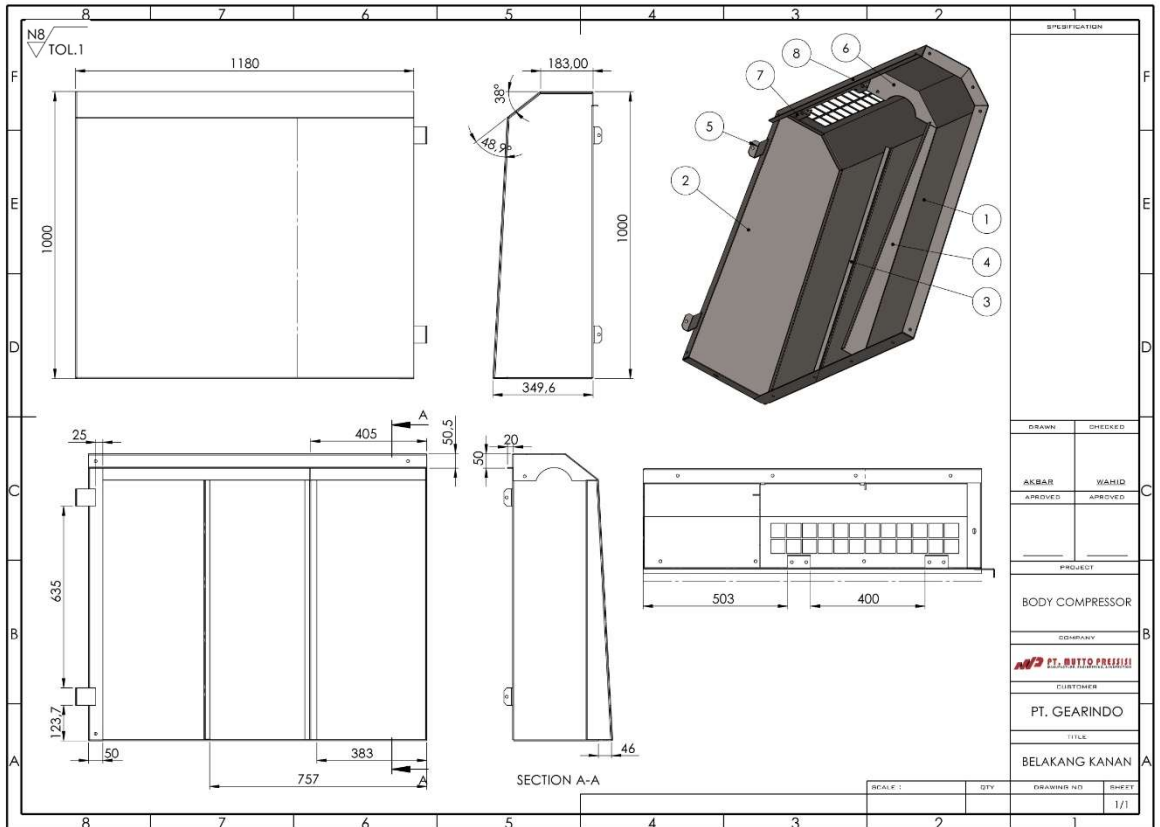




**Hak Cipta milik Politeknik Negeri Jakarta**

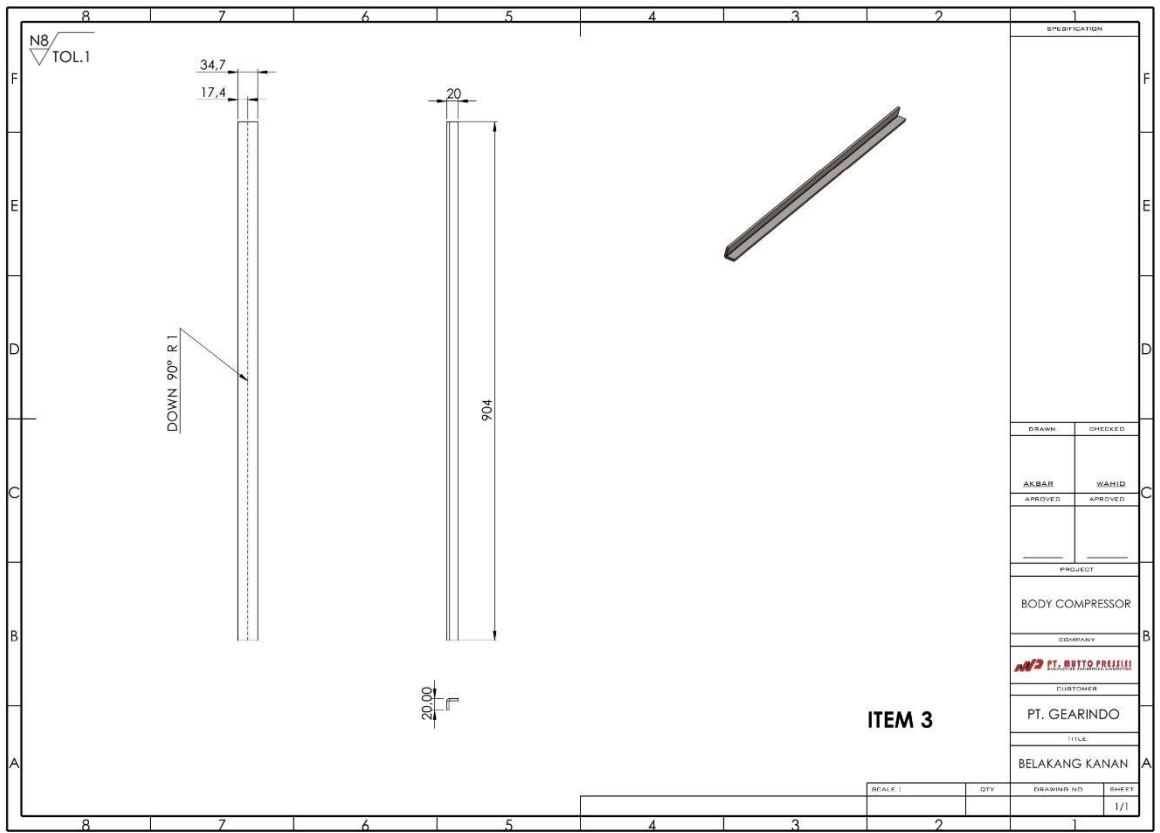
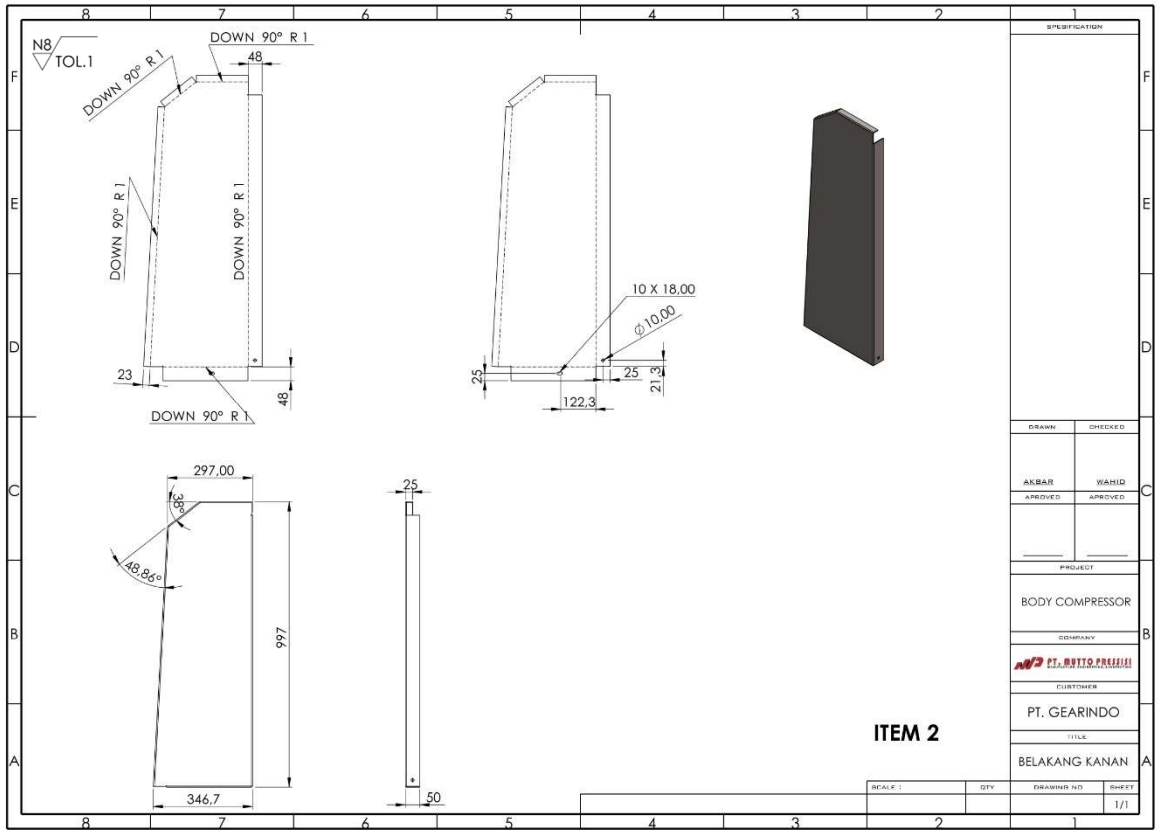
**Hak Cipta :**

1. Dilarang mengutip sebagian atau seluruh karya tulis ini tanpa mencantumkan dan menyebutkan sumber :
  - a. Pengutipan hanya untuk kepentingan pendidikan, penelitian , penulisan karya ilmiah, penulisan laporan, penulisan kritik atau tinjauan suatu masalah.
  - b. Pengutipan tidak merugikan kepentingan yang wajar Politeknik Negeri Jakarta
2. Dilarang mengemukakan dan memperbanyak sebagian atau seluruh karya tulis ini dalam bentuk apapun tanpa izin Politeknik Negeri Jakarta



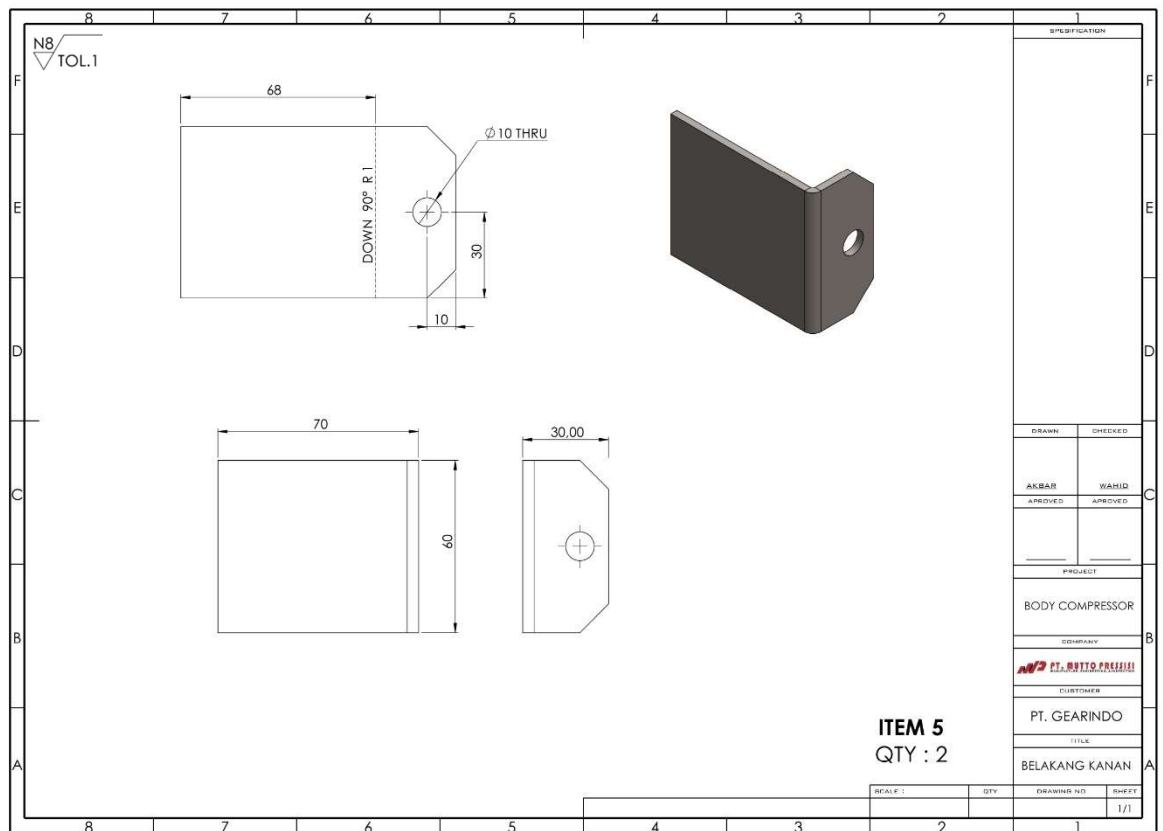
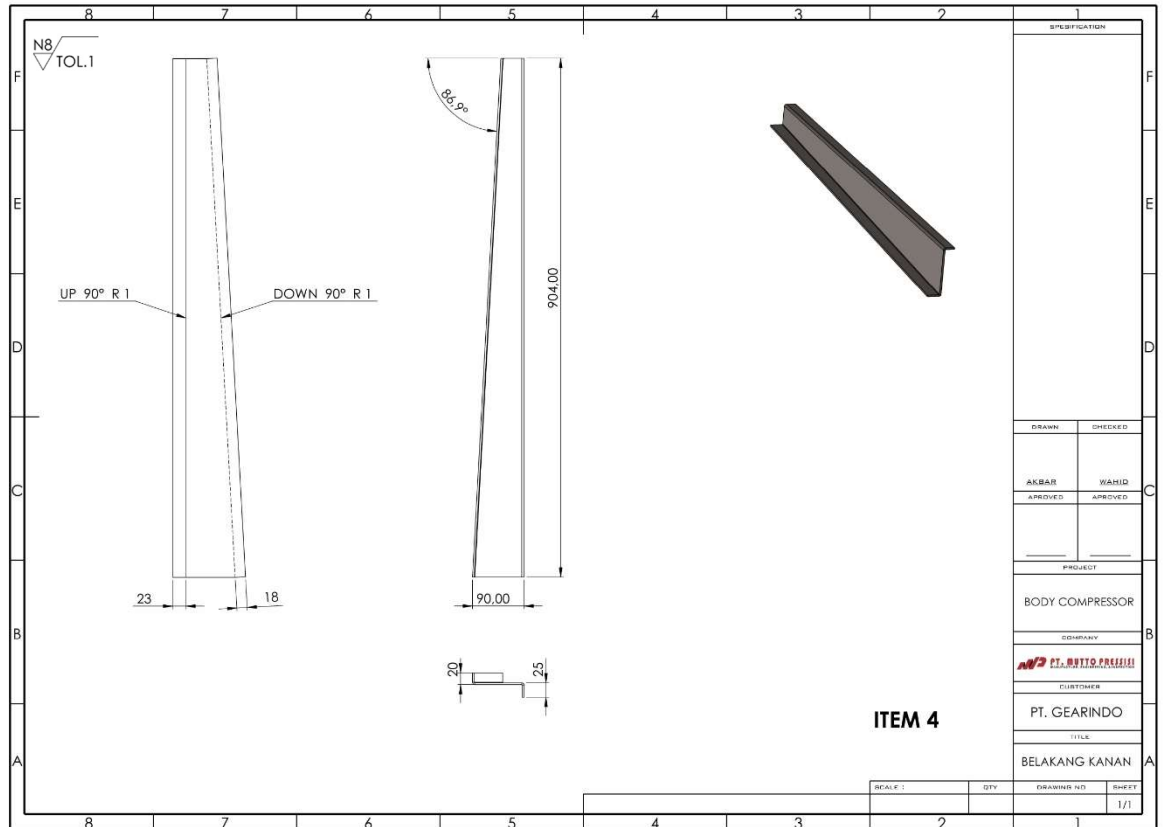
**Hak Cipta :**

1. Dilarang mengutip sebagian atau seluruh karya tulis ini tanpa mencantumkan dan menyebutkan sumber :
  - a. Pengutipan hanya untuk kepentingan pendidikan, penelitian , penulisan karya ilmiah, penulisan laporan, penulisan kritik atau tinjauan suatu masalah.
  - b. Pengutipan tidak merugikan kepentingan yang wajar Politeknik Negeri Jakarta
2. Dilarang mengemukakan dan memperbanyak sebagian atau seluruh karya tulis ini dalam bentuk apapun tanpa izin Politeknik Negeri Jakarta



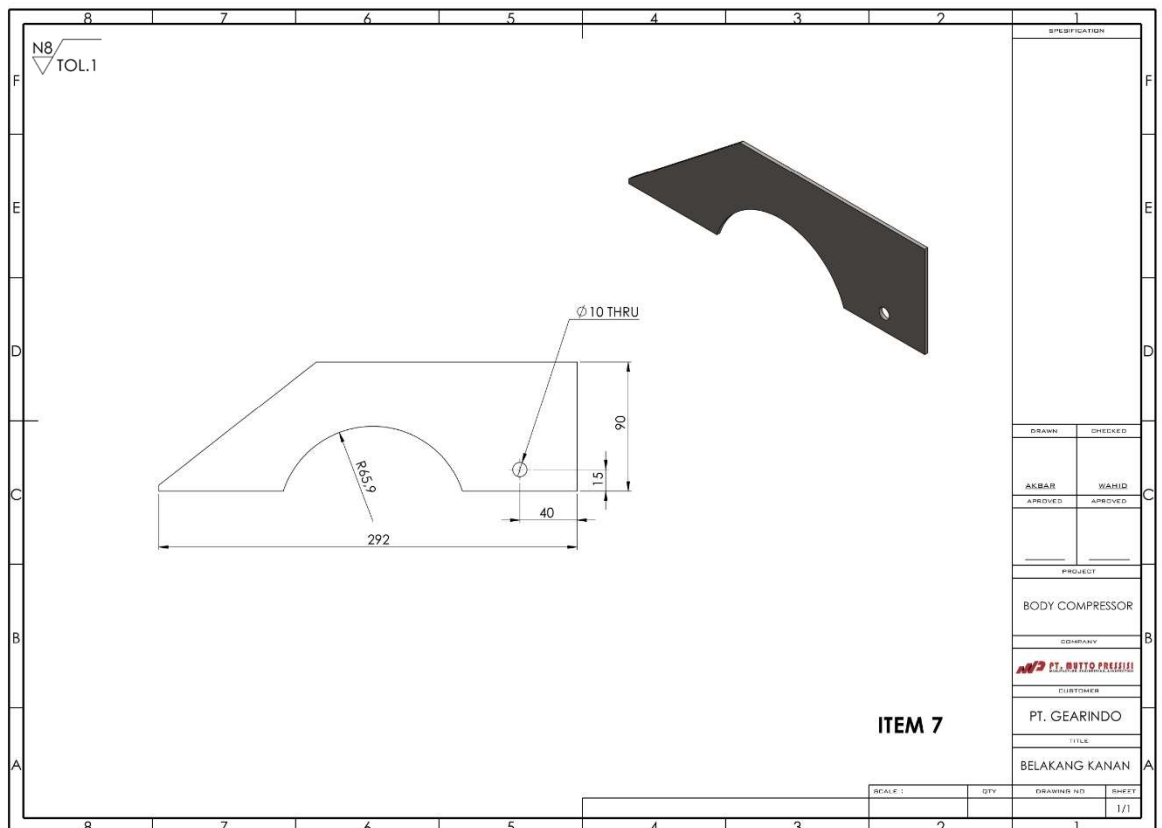
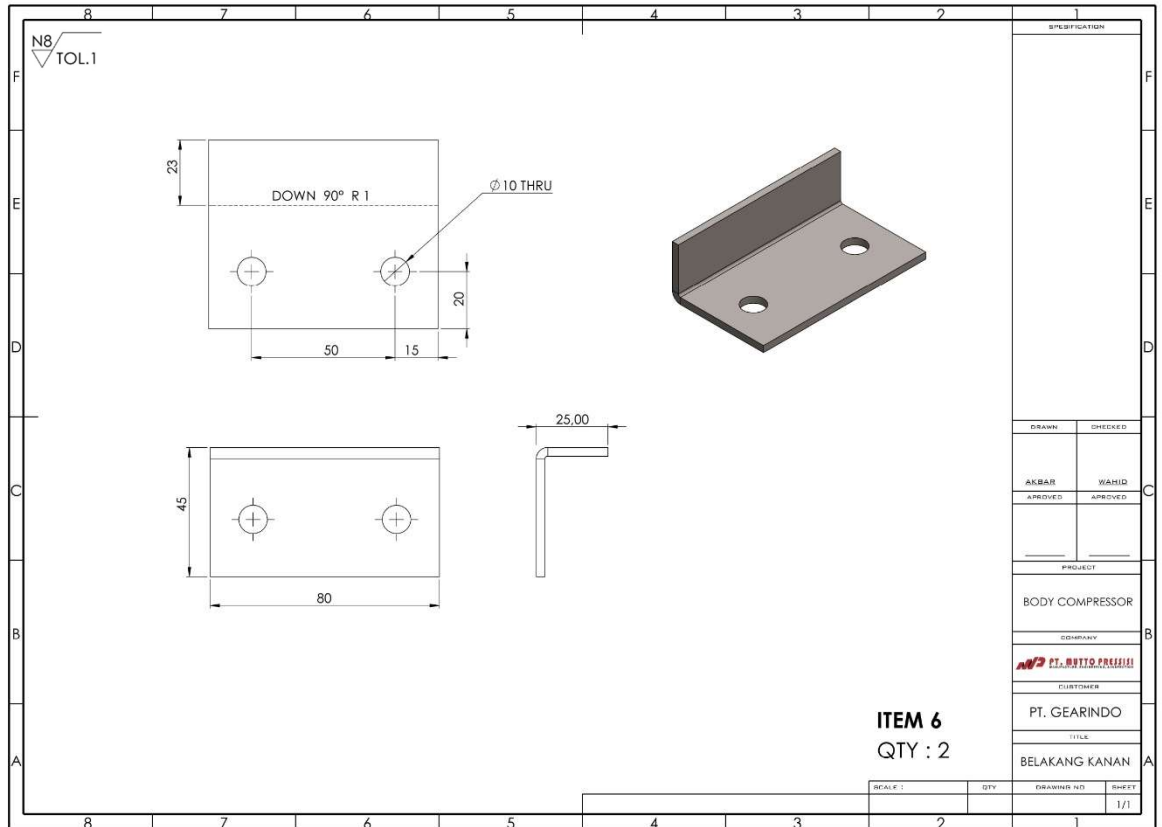
Hak Cipta :

1. Dilarang mengutip sebagian atau seluruh karya tulis ini tanpa mencantumkan dan menyebutkan sumber :
  - a. Pengutipan hanya untuk kepentingan pendidikan, penelitian, penulisan karya ilmiah, penulisan laporan, penulisan kritik atau tinjauan suatu masalah.
  - b. Pengutipan tidak merugikan kepentingan yang wajar Politeknik Negeri Jakarta
2. Dilarang mengumumkannya dan memperbanyak sebagian atau seluruh karya tulis ini dalam bentuk apapun tanpa izin Politeknik Negeri Jakarta



Hak Cipta :

1. Dilarang mengutip sebagian atau seluruh karya tulis ini tanpa mencantumkan dan menyebutkan sumber :
  - a. Pengutipan hanya untuk kepentingan pendidikan, penelitian , penulisan karya ilmiah, penulisan laporan, penulisan kritik atau tinjauan suatu masalah.
  - b. Pengutipan tidak merugikan kepentingan yang wajar Politeknik Negeri Jakarta
2. Dilarang mengemukakan dan memperbanyak sebagian atau seluruh karya tulis ini dalam bentuk apapun tanpa izin Politeknik Negeri Jakarta

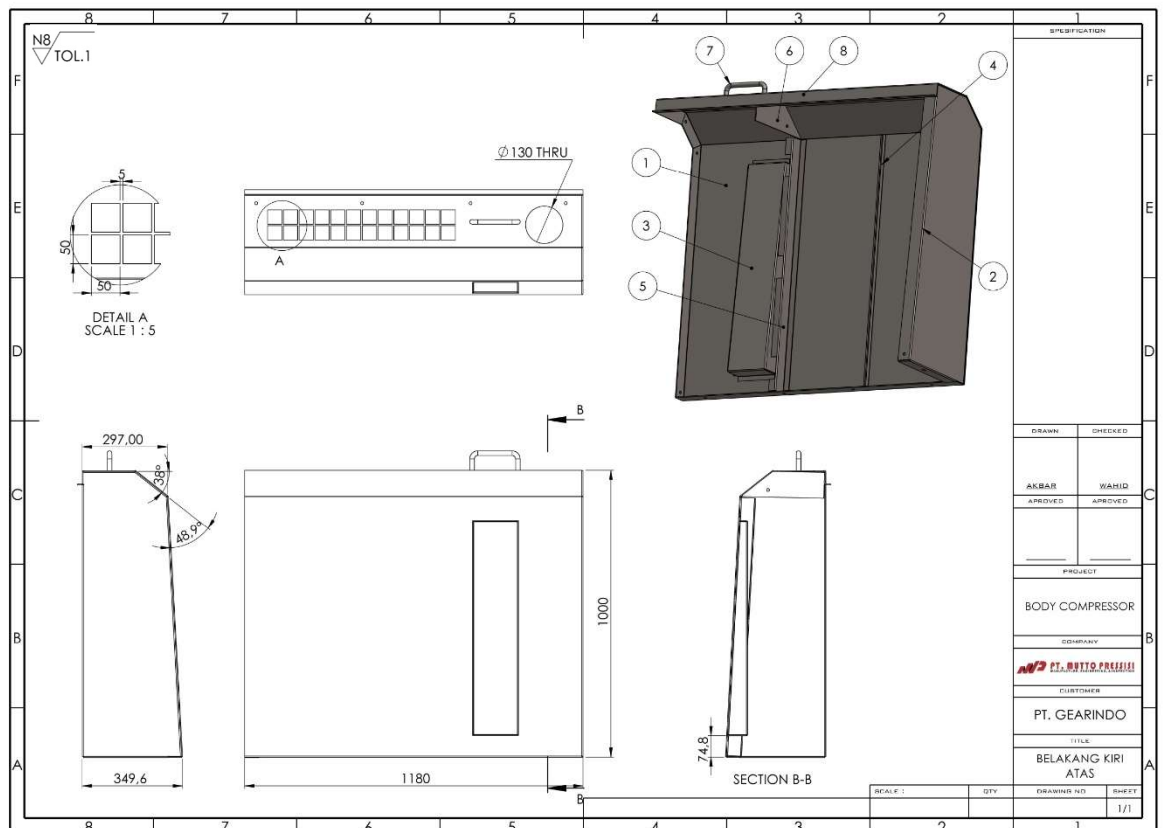
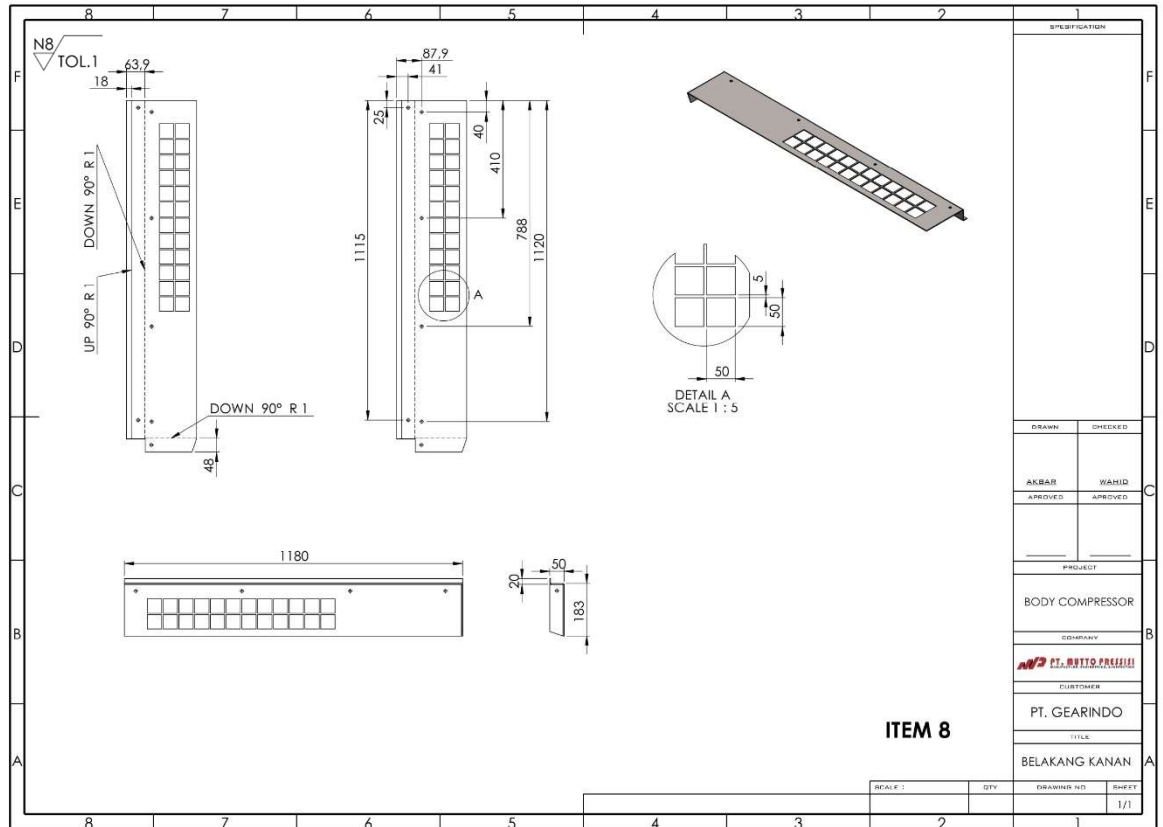




# Hak Cipta milik Politeknik Negeri Jakarta

## Hak Cipta :

1. Dilarang mengutip sebagian atau seluruh karya tulis ini tanpa mencantumkan dan menyebutkan sumber :
  - a. Pengutipan hanya untuk kepentingan pendidikan, penelitian , penulisan karya ilmiah, penulisan laporan, penulisan kritik atau tinjauan suatu masalah.
  - b. Pengutipan tidak merugikan kepentingan yang wajar Politeknik Negeri Jakarta
2. Dilarang mengumumkkan dan memperbanyak sebagian atau seluruh karya tulis ini dalam bentuk apapun tanpa izin Politeknik Negeri Jakarta

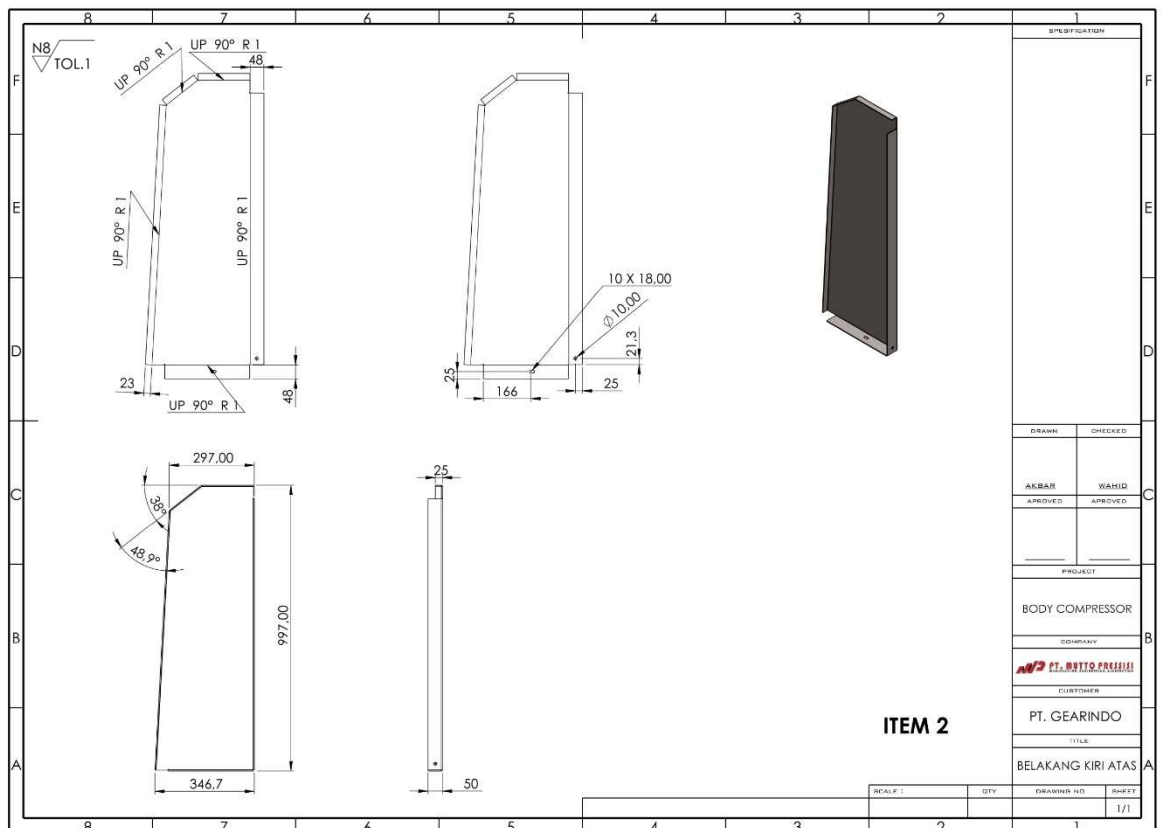
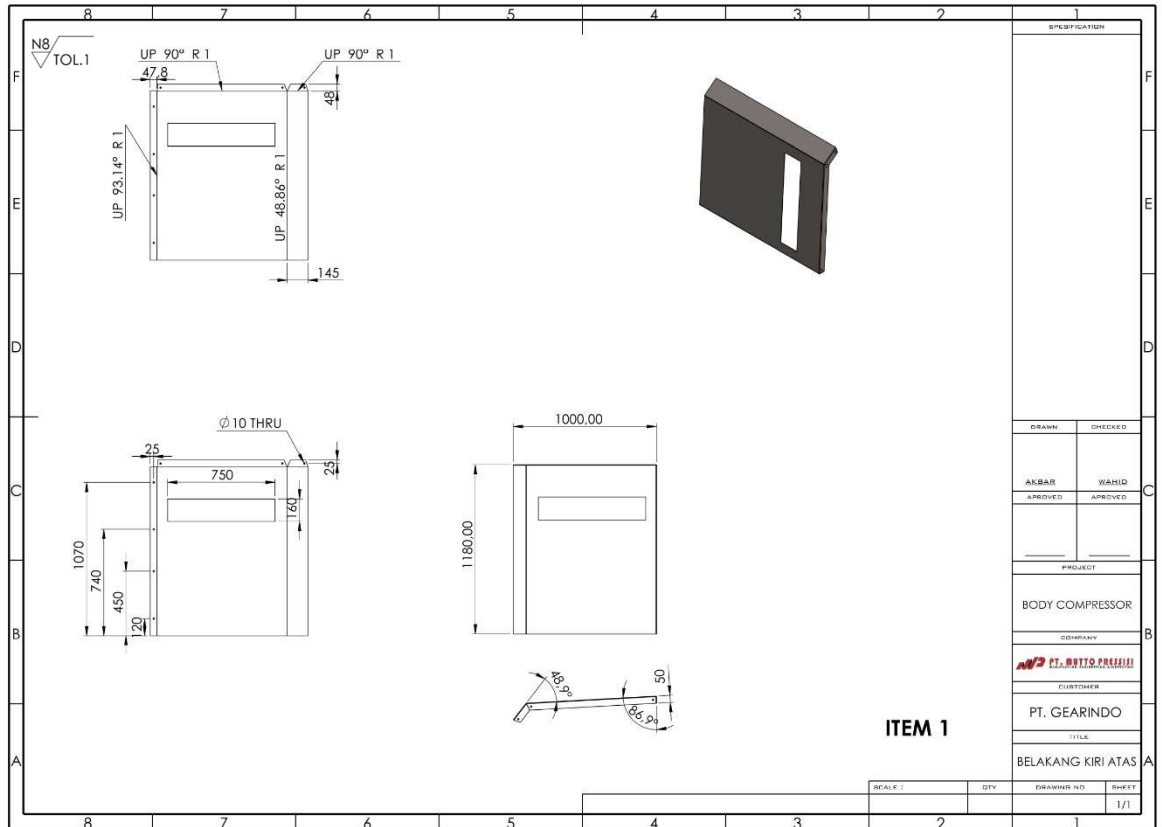




**Hak Cipta milik Politeknik Negeri Jakarta**

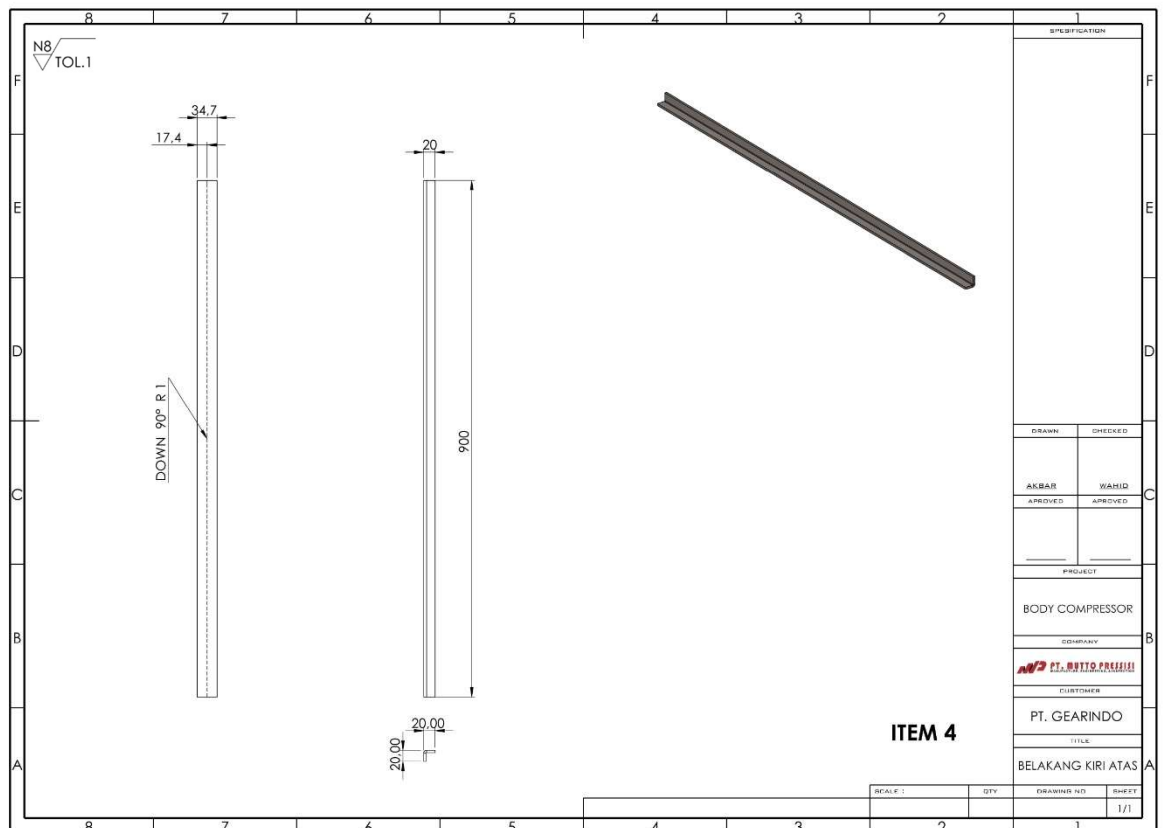
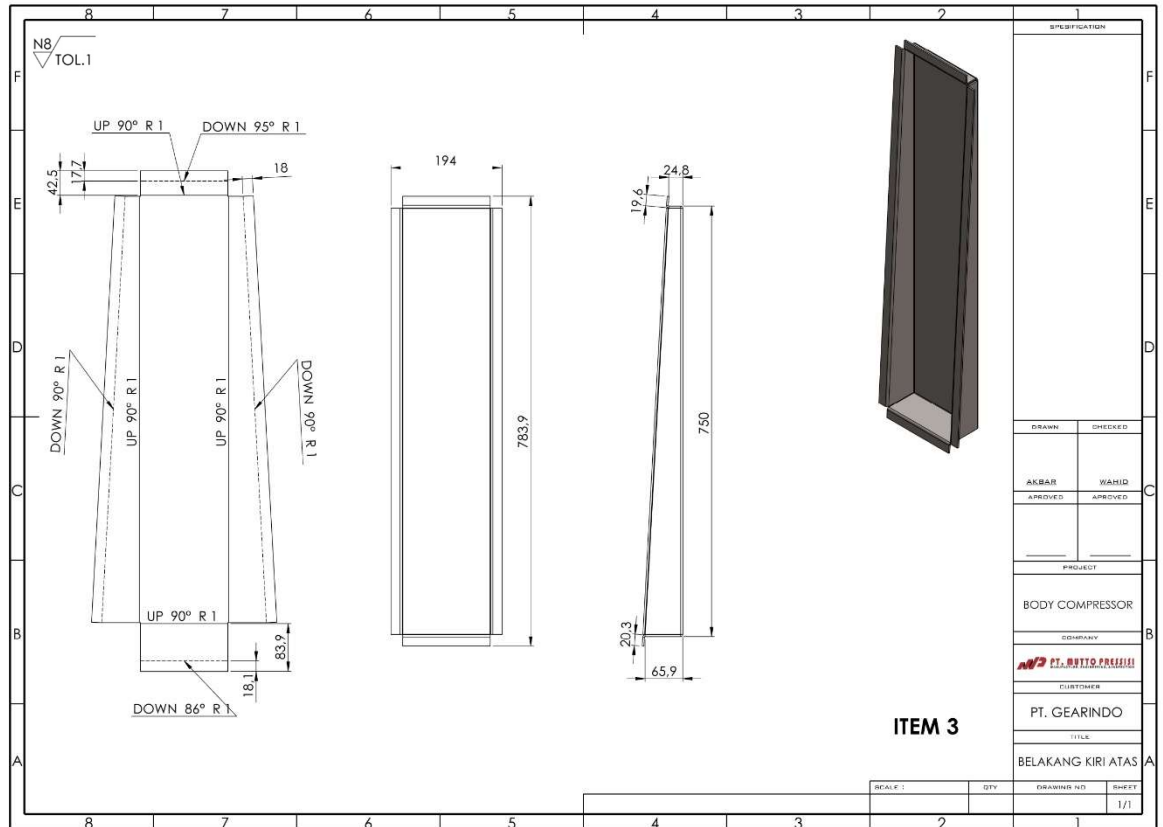
**Hak Cipta :**

1. Dilarang mengutip sebagian atau seluruh karya tulis ini tanpa mencantumkan dan menyebutkan sumber :
  - a. Pengutipan hanya untuk kepentingan pendidikan, penelitian , penulisan karya ilmiah, penulisan laporan, penulisan kritik atau tinjauan suatu masalah.
  - b. Pengutipan tidak merugikan kepentingan yang wajar Politeknik Negeri Jakarta
2. Dilarang mengemukakan dan memperbanyak sebagian atau seluruh karya tulis ini dalam bentuk apapun tanpa izin Politeknik Negeri Jakarta



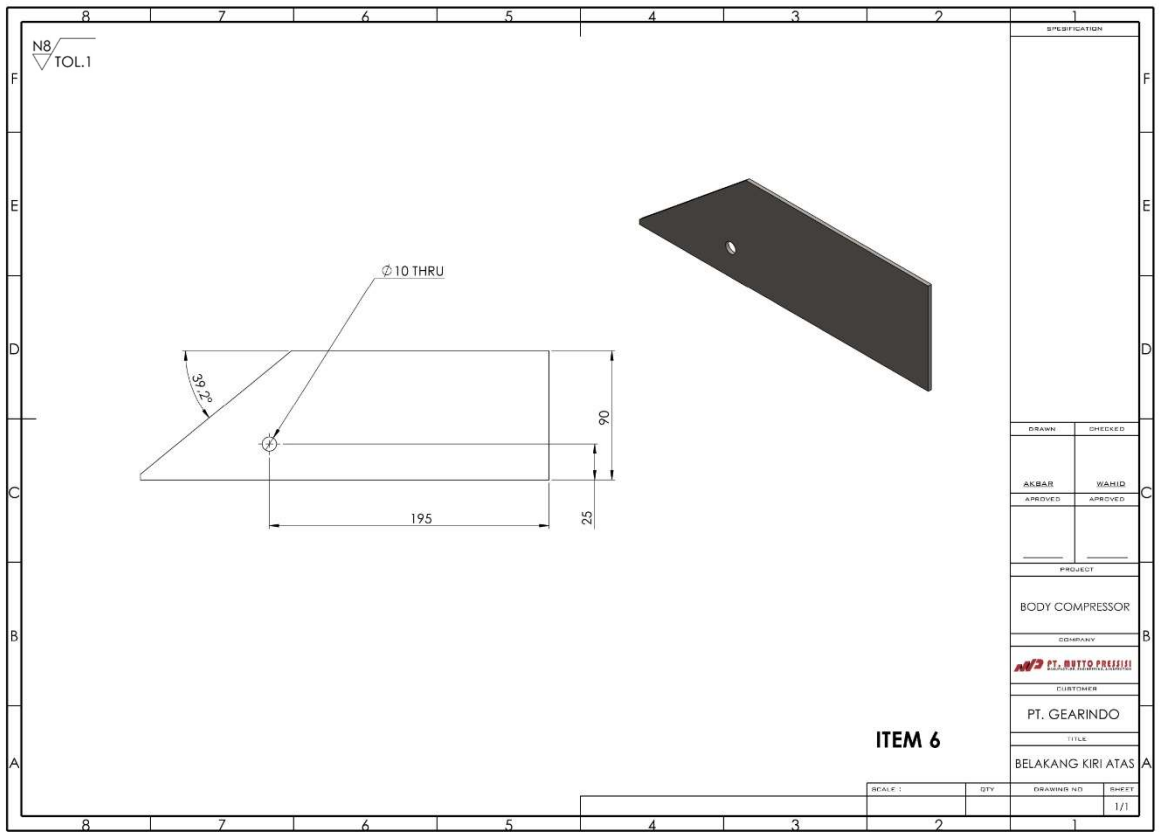
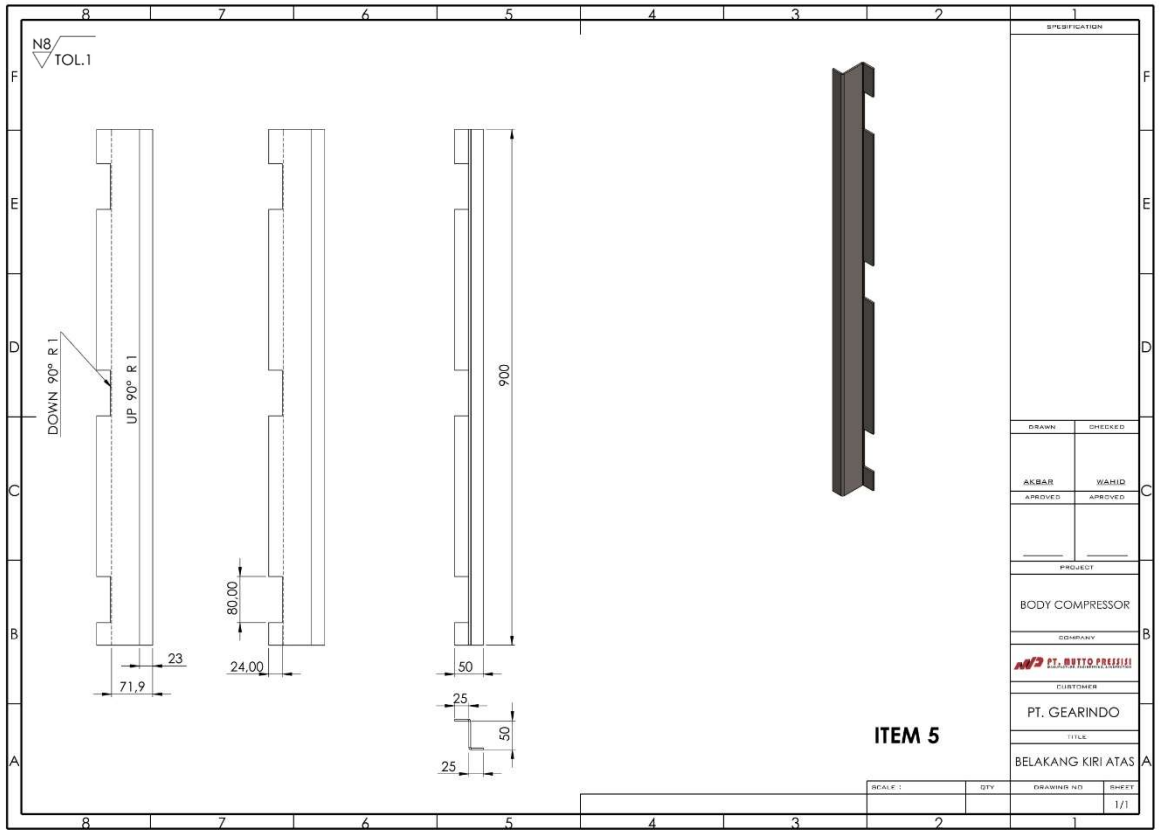
**Hak Cipta :**

1. Dilarang mengutip sebagian atau seluruh karya tulis ini tanpa mencantumkan dan menyebutkan sumber :
  - a. Pengutipan hanya untuk kepentingan pendidikan, penelitian , penulisan karya ilmiah, penulisan laporan, penulisan kritik atau tinjauan suatu masalah.
  - b. Pengutipan tidak merugikan kepentingan yang wajar Politeknik Negeri Jakarta
2. Dilarang mengemukakan dan memperbanyak sebagian atau seluruh karya tulis ini dalam bentuk apapun tanpa izin Politeknik Negeri Jakarta



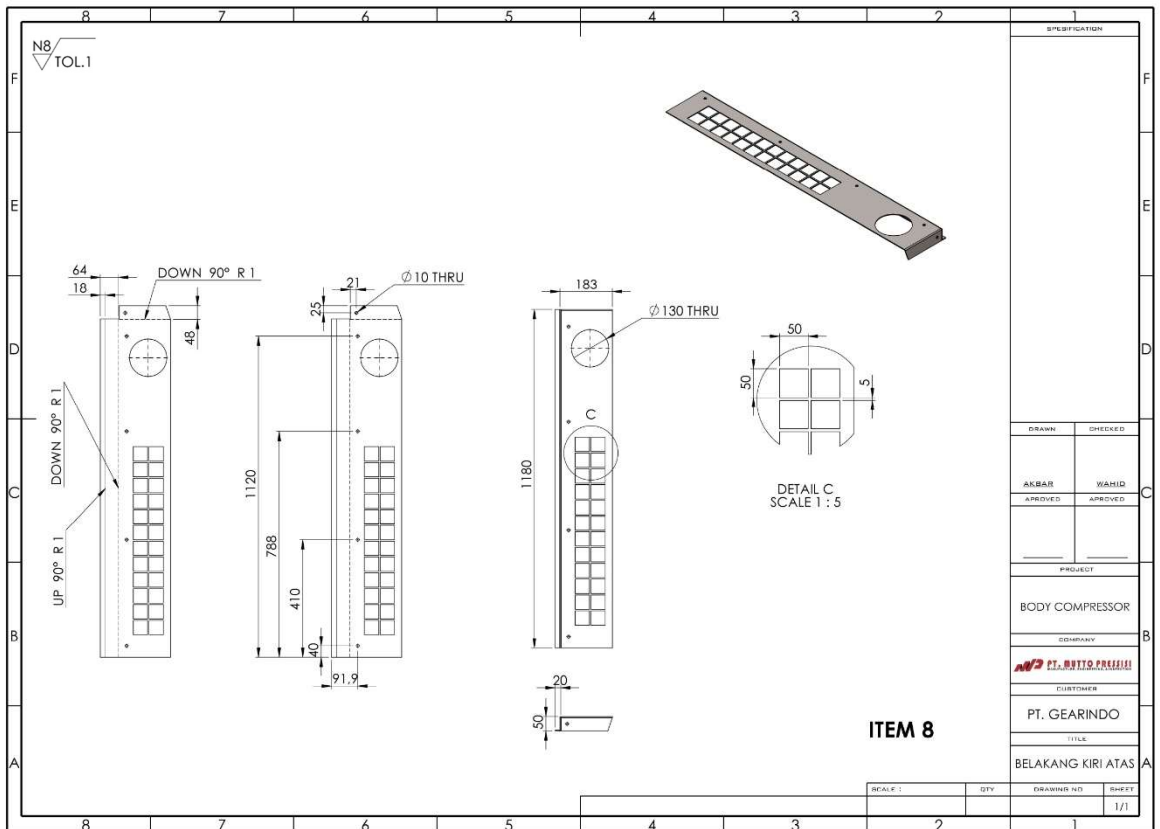
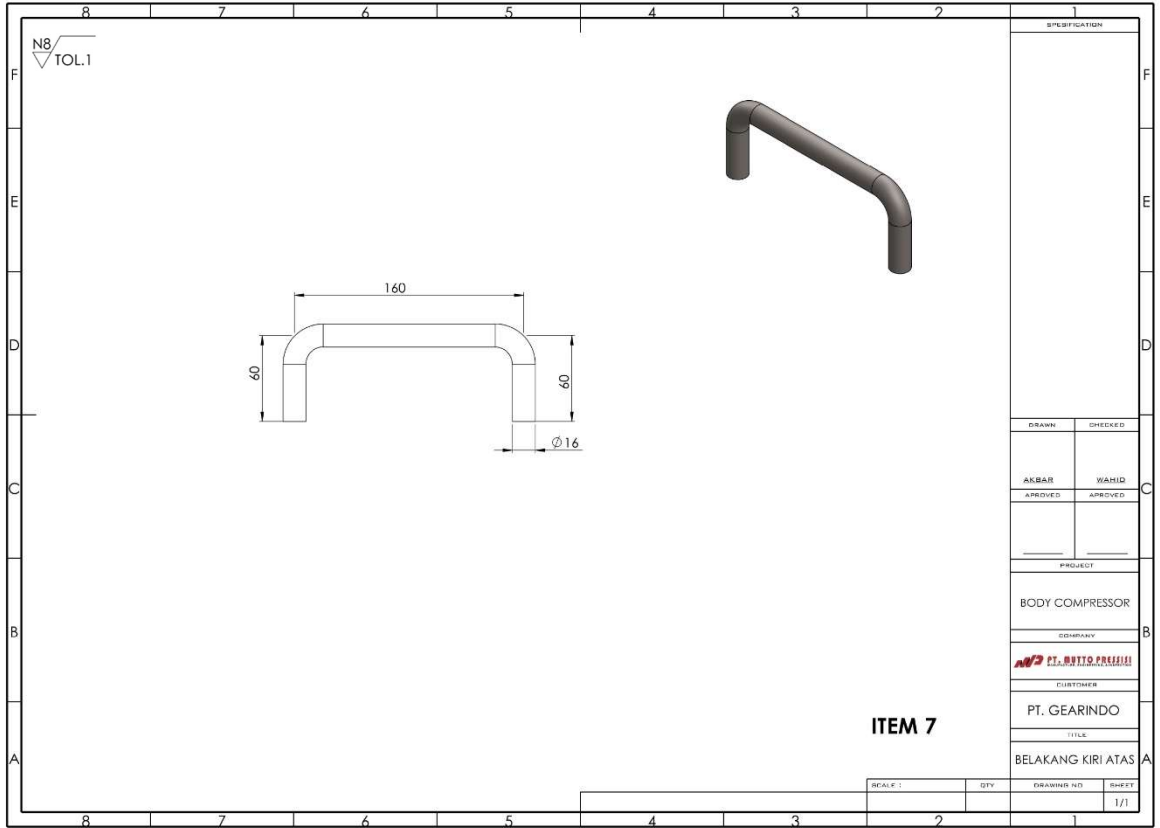
**Hak Cipta :**

1. Dilarang mengutip sebagian atau seluruh karya tulis ini tanpa mencantumkan dan menyebutkan sumber :
  - a. Pengutipan hanya untuk kepentingan pendidikan, penelitian , penulisan karya ilmiah, penulisan laporan, penulisan kritik atau tinjauan suatu masalah.
  - b. Pengutipan tidak merugikan kepentingan yang wajar Politeknik Negeri Jakarta
2. Dilarang mengemukakan dan memperbanyak sebagian atau seluruh karya tulis ini dalam bentuk apapun tanpa izin Politeknik Negeri Jakarta



Hak Cipta :

1. Dilarang mengutip sebagian atau seluruh karya tulis ini tanpa mencantumkan dan menyebutkan sumber :
  - a. Pengutipan hanya untuk kepentingan pendidikan, penelitian , penulisan karya ilmiah, penulisan laporan, penulisan kritik atau tinjauan suatu masalah.
  - b. Pengutipan tidak merugikan kepentingan yang wajar Politeknik Negeri Jakarta
2. Dilarang mengemukakan dan memperbanyak sebagian atau seluruh karya tulis ini dalam bentuk apapun tanpa izin Politeknik Negeri Jakarta

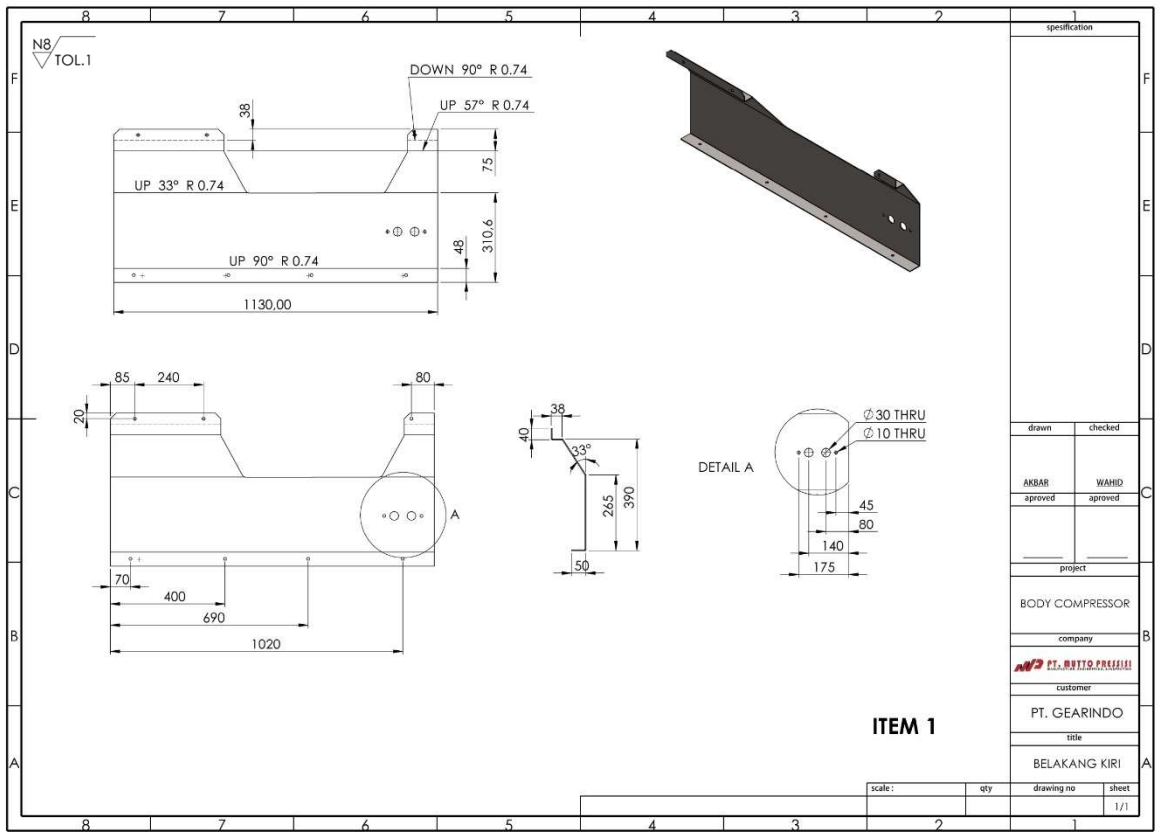
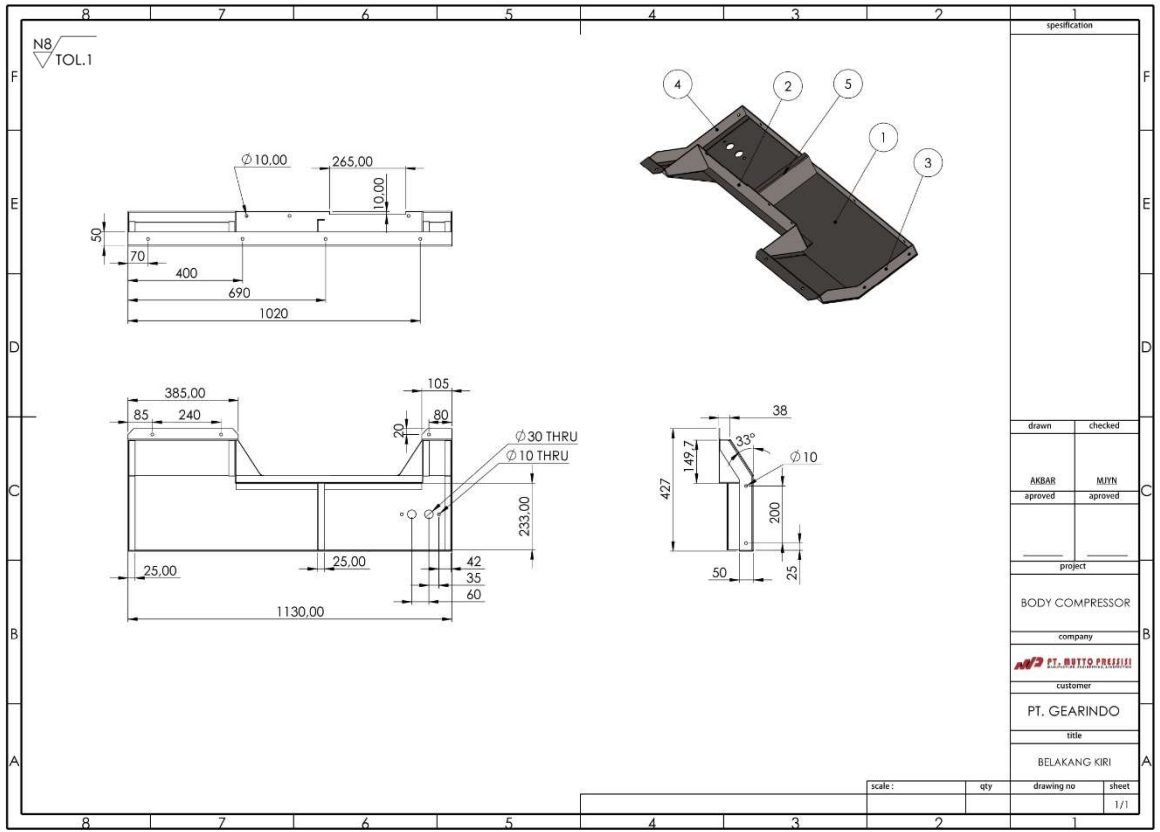




**Hak Cipta milik Politeknik Negeri Jakarta**

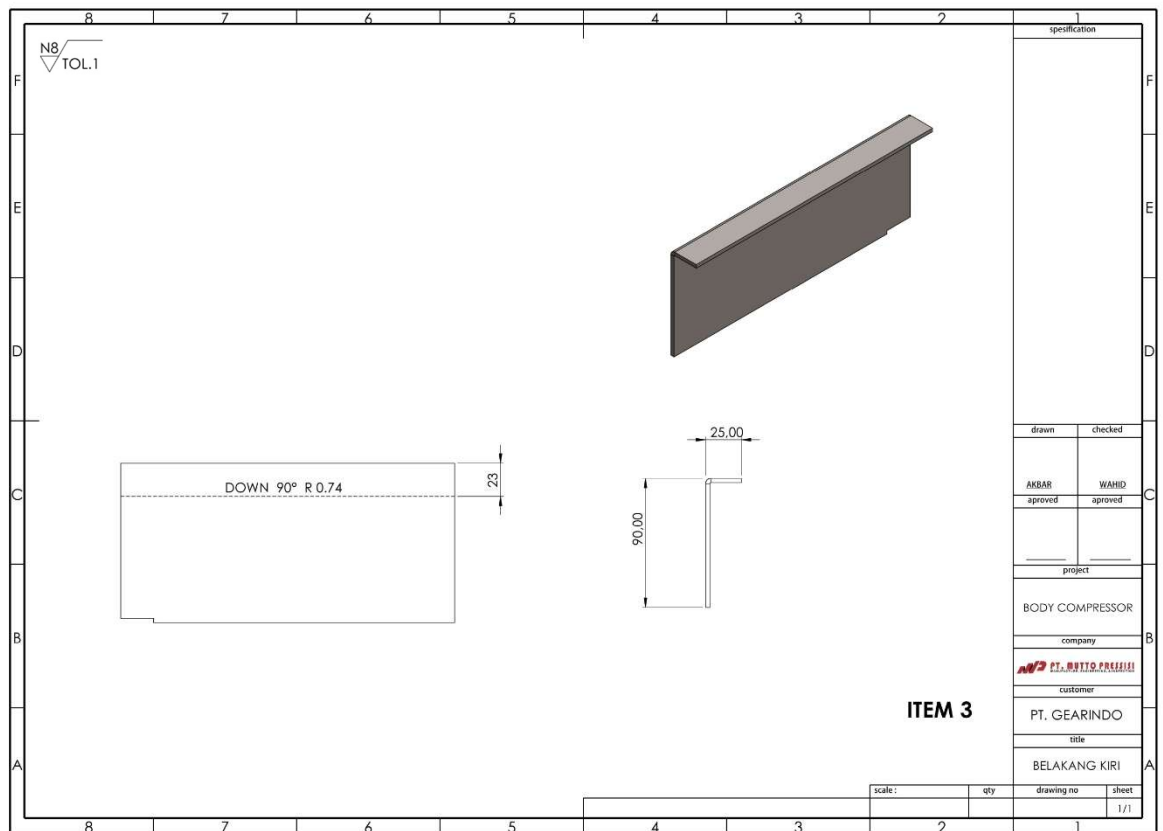
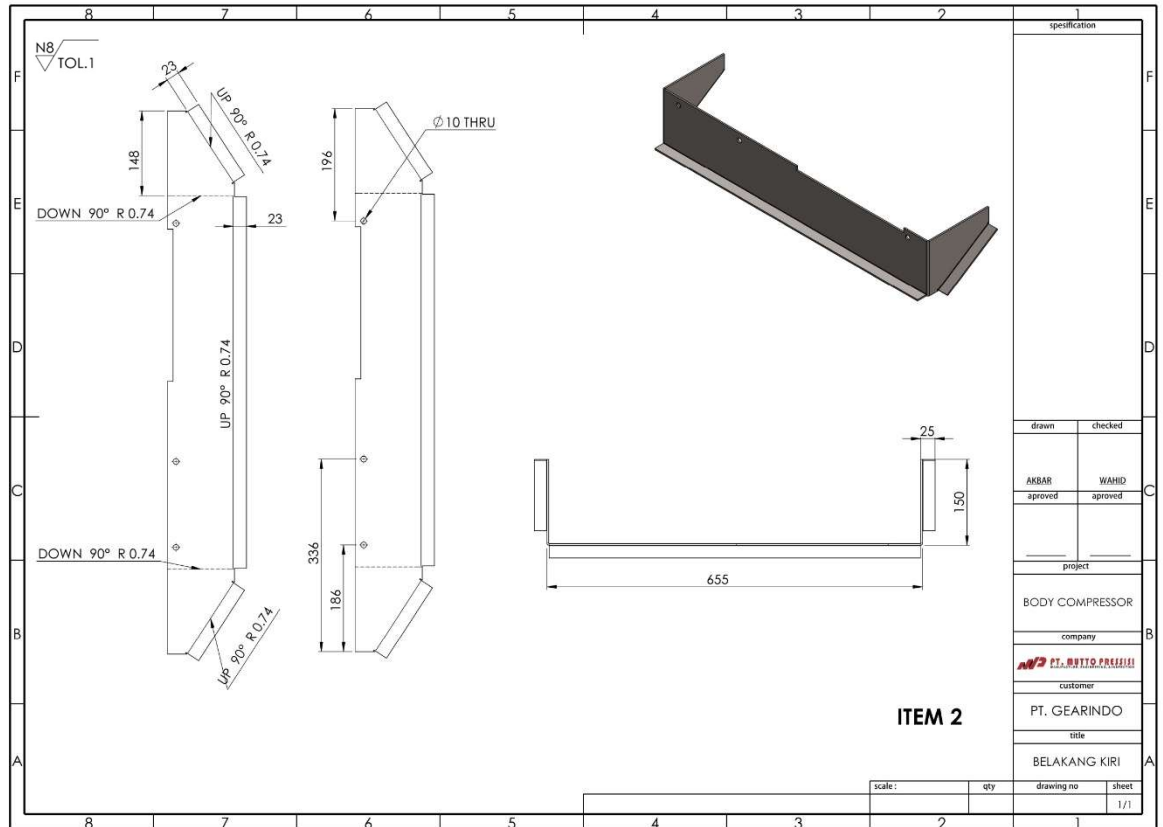
**Hak Cipta :**

1. Dilarang mengutip sebagian atau seluruh karya tulis ini tanpa mencantumkan dan menyebutkan sumber :
  - a. Pengutipan hanya untuk kepentingan pendidikan, penelitian , penulisan karya ilmiah, penulisan laporan, penulisan kritik atau tinjauan suatu masalah.
  - b. Pengutipan tidak merugikan kepentingan yang wajar Politeknik Negeri Jakarta
2. Dilarang mengumumkkan dan memperbanyak sebagian atau seluruh karya tulis ini dalam bentuk apapun tanpa izin Politeknik Negeri Jakarta



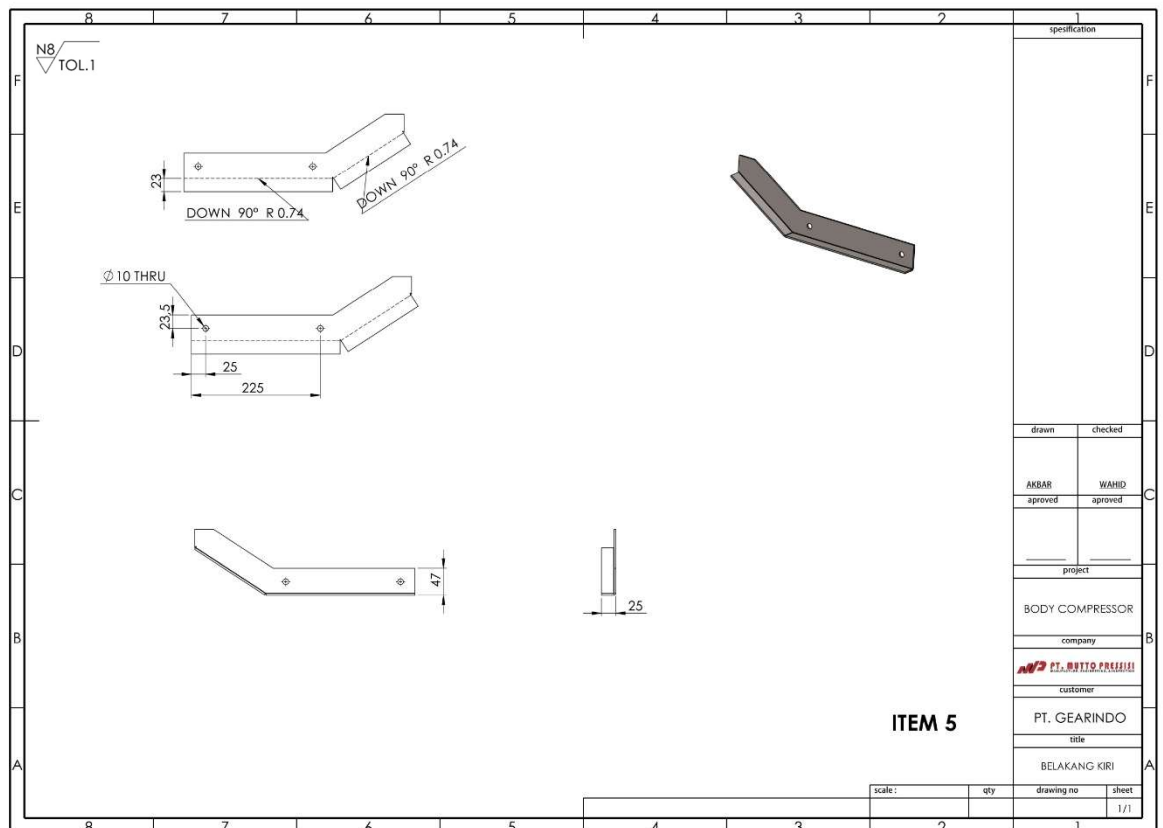
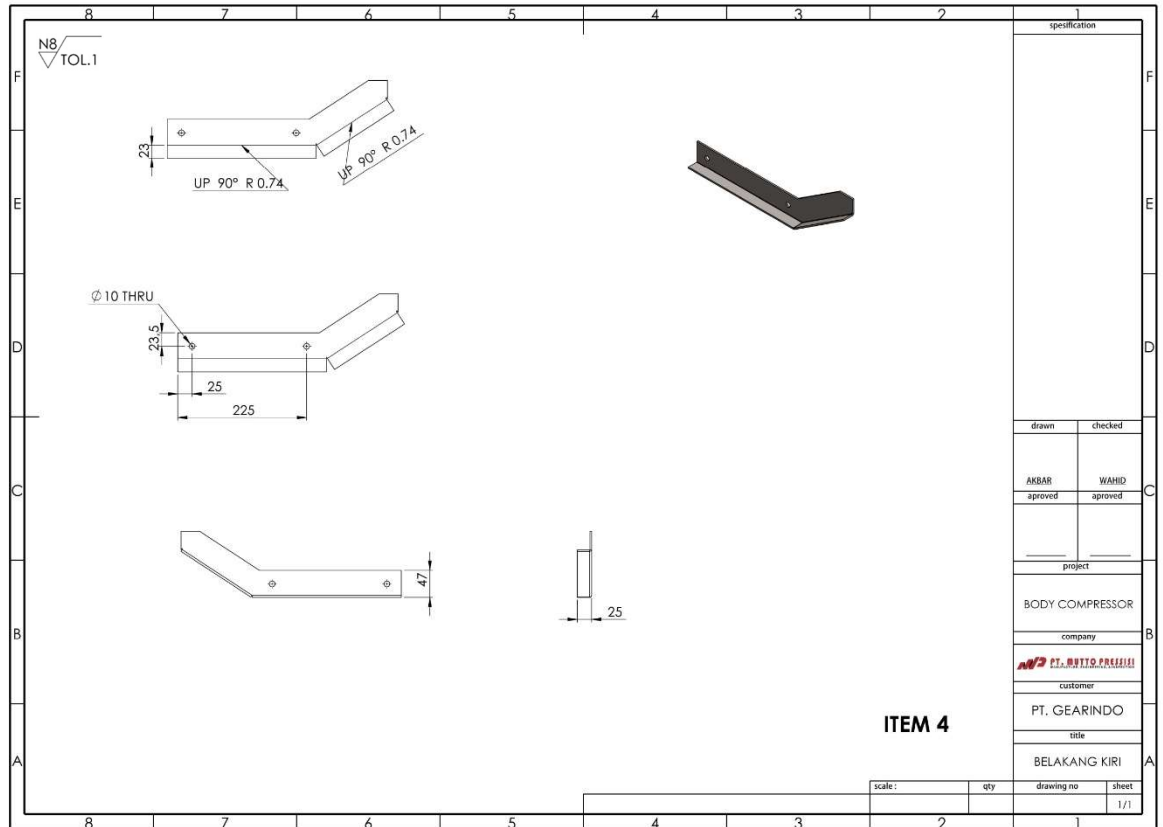
**Hak Cipta :**

1. Dilarang mengutip sebagian atau seluruh karya tulis ini tanpa mencantumkan dan menyebutkan sumber :
  - a. Pengutipan hanya untuk kepentingan pendidikan, penelitian , penulisan karya ilmiah, penulisan laporan, penulisan kritik atau tinjauan suatu masalah.
  - b. Pengutipan tidak merugikan kepentingan yang wajar Politeknik Negeri Jakarta
2. Dilarang mengemukakan dan memperbanyak sebagian atau seluruh karya tulis ini dalam bentuk apapun tanpa izin Politeknik Negeri Jakarta



**Hak Cipta :**

1. Dilarang mengutip sebagian atau seluruh karya tulis ini tanpa mencantumkan dan menyebutkan sumber :
  - a. Pengutipan hanya untuk kepentingan pendidikan, penelitian , penulisan karya ilmiah, penulisan laporan, penulisan kritik atau tinjauan suatu masalah.
  - b. Pengutipan tidak merugikan kepentingan yang wajar Politeknik Negeri Jakarta
2. Dilarang mengemukakan dan memperbanyak sebagian atau seluruh karya tulis ini dalam bentuk apapun tanpa izin Politeknik Negeri Jakarta





Lampiran 2 Catatan kehadiran dan kegiatan harian magang

DAFTAR HADIR PRAKTIK KERJA LAPANGAN MAHASISWA JURUSAN TEKNIK MESIN POLITEKNIK NEGERI JAKARTA

NO	HARI/TANGGAL	TANDA TANGAN	KETERANGAN
1	SENIN, 5 JANUARI 2026	AI	HADIR
2	SELASA, 6 JANUARI 2026	AI	HADIR
3	RABU, 7 JANUARI 2026	AI	HADIR
4	KAMIS, 8 JANUARI 2026	AI	HADIR
5	JUMAT, 9 JANUARI 2026	AI	HADIR
6	SABTU, 10 JANUARI 2026	AI	HADIR
7	SENIN, 12 JANUARI 2026	AI	HADIR
8	SELASA, 13 JANUARI 2026	AI	HADIR
9	RABU, 14 JANUARI 2026	AI	HADIR
10	KAMIS, 15 JANUARI 2026	AI	HADIR
11	JUMAT, 16 JANUARI 2026	AI	LIBUR
12	SABTU, 17 JANUARI 2026	AI	HADIR
13	SENIN, 19 JANUARI 2026	AI	HADIR
14	SELASA, 20 JANUARI 2026	AI	HADIR
15	RABU, 21 JANUARI 2026	AI	HADIR
16	KAMIS, 22 JANUARI 2026	AI	HADIR
17	JUMAT, 23 JANUARI 2026	AI	HADIR
18	SABTU, 24 JANUARI 2026	AI	HADIR
19	SENIN, 26 JANUARI 2026	AI	HADIR
20	SELASA, 27 JANUARI 2026	AI	HADIR
21	RABU, 28 JANUARI 2026	AI	HADIR
22	KAMIS, 29 JANUARI 2026	AI	HADIR
23	JUMAT, 30 JANUARI 2026	X	IZIN BIMBINGAN
24	SABTU, 31 JANUARI 2026	AI	HADIR

Bekasi, ... 7 April ... 2026

Pembimbing Industri

Signature and stamp of PT. MIPRE PRECISION MANUFACTURE MACHINING, signed by Abdul Wahid

Hak Cipta :

- Dilarang mengutip sebagian atau seluruh karya tulis ini tanpa mencantumkan dan menyebutkan sumber :
  - Pengutipan hanya untuk kepentingan pendidikan, penelitian , penulisan karya ilmiah, penulisan laporan, penulisan kritik atau tinjauan suatu masalah.
  - Pengutipan tidak merugikan kepentingan yang wajar Politeknik Negeri Jakarta
- Dilarang mengemukakan dan memperbanyak sebagian atau seluruh karya tulis ini dalam bentuk apapun tanpa izin Politeknik Negeri Jakarta



Hak Cipta milik Politeknik Negeri Jakarta

Hak Cipta :

1. Dilarang mengutip sebagian atau seluruh karya tulis ini tanpa mencantumkan dan menyebutkan sumber :
  - a. Pengutipan hanya untuk kepentingan pendidikan, penelitian , penulisan karya ilmiah, penulisan laporan, penulisan kritik atau tinjauan suatu masalah.
  - b. Pengutipan tidak merugikan kepentingan yang wajar Politeknik Negeri Jakarta
2. Dilarang mengemukakan dan memperbanyak sebagian atau seluruh karya tulis ini dalam bentuk apapun tanpa izin Politeknik Negeri Jakarta

**DAFTAR HADIR PRAKTIK KERJA LAPANGAN  
MAHASISWA JURUSAN TEKNIK MESIN  
POLITEKNIK NEGERI JAKARTA**

NO	HARI/TANGGAL	TANDA TANGAN	KETERANGAN
25	SENIN, 2 FEBRUARI 2026		HADIR
26	SELASA, 3 FEBRUARI 2026		HADIR
27	RABU, 4 FEBRUARI 2026		HADIR
28	KAMIS, 5 FEBRUARI 2026		HADIR
29	JUMAT, 6 FEBRUARI 2026	X	IZIN BIMBINGAN
30	SABTU, 7 FEBRUARI 2026		HADIR
31	SENIN, 9 FEBRUARI 2026		HADIR
32	SELASA, 10 FEBRUARI 2026		HADIR
33	RABU, 11 FEBRUARI 2026		HADIR
34	KAMIS, 12 FEBRUARI 2026		HADIR
35	JUMAT, 13 FEBRUARI 2026	X	IZIN BIMBINGAN
36	SABTU, 14 FEBRUARI 2026		HADIR
37	SENIN, 16 FEBRUARI 2026		HADIR
38	SELASA, 17 FEBRUARI 2026		LIBUR
39	RABU, 18 FEBRUARI 2026		HADIR
40	KAMIS, 19 FEBRUARI 2026		IZIN
41	JUMAT, 20 FEBRUARI 2026	X	IZIN BIMBINGAN
42	SABTU, 21 FEBRUARI 2026		HADIR
43	SENIN, 23 FEBRUARI 2026		HADIR
44	SELASA, 24 FEBRUARI 2026	X	IZIN FOTO IJAZAH
45	RABU, 25 FEBRUARI 2026		HADIR
46	KAMIS, 26 FEBRUARI 2026		HADIR
47	JUMAT, 27 FEBRUARI 2026		HADIR
48	SABTU, 28 FEBRUARI 2026		HADIR

Bekasi, ... 7 ... April ... 2026

Pembimbing Industri

(.....)  
 PT. MUTTO PRECISI  
 MANUFACTURE  
 KASABANGKALING



## Hak Cipta milik Politeknik Negeri Jakarta

### Hak Cipta :

1. Dilarang mengutip sebagian atau seluruh karya tulis ini tanpa mencantumkan dan menyebutkan sumber :
  - a. Pengutipan hanya untuk kepentingan pendidikan, penelitian , penulisan karya ilmiah, penulisan laporan, penulisan kritik atau tinjauan suatu masalah.
  - b. Pengutipan tidak merugikan kepentingan yang wajar Politeknik Negeri Jakarta
2. Dilarang mengemukakan dan memperbanyak sebagian atau seluruh karya tulis ini dalam bentuk apapun tanpa izin Politeknik Negeri Jakarta

### DAFTAR HADIR PRAKTIK KERJA LAPANGAN MAHASISWA JURUSAN TEKNIK MESIN POLITEKNIK NEGERI JAKARTA

NO	HARI/TANGGAL	TANDA TANGAN	KETERANGAN
49	SENIN, 2 MARET	<i>[Signature]</i>	HADIR
50	SELASA, 3 MARET	<i>[Signature]</i>	HADIR
51	RABU, 4 MARET	<i>[Signature]</i>	HADIR
52	KAMIS, 5 MARET	<i>[Signature]</i>	HADIR
53	JUMAT, 6 MARET	<i>[Signature]</i>	HADIR
54	SABTU, 7 MARET	<i>[Signature]</i>	HADIR
55	SENIN, 9 MARET	<i>[Signature]</i>	HADIR
56	SELASA, 10 MARET	<i>[Signature]</i>	HADIR
57	RABU, 11 MARET	<i>[Signature]</i>	HADIR
58	KAMIS, 12 MARET	<i>[Signature]</i>	HADIR
59	JUMAT, 13 MARET	X	IZIN BIMBINGAN
60	SABTU, 14 MARET	<i>[Signature]</i>	HADIR
61	SENIN, 16 MARET	<i>[Signature]</i>	HADIR
62	SELASA, 17 MARET	<i>[Signature]</i>	HADIR
63	RABU, 18 MARET	X	IZIN
64	KAMIS, 19 MARET	X	LIBUR LEBARAN
65	JUMAT, 20 MARET	X	LIBUR LEBARAN
66	SABTU, 21 MARET	X	LIBUR LEBARAN
67	SENIN, 23 MARET	X	LIBUR LEBARAN
68	SELASA, 24 MARET	X	LIBUR LEBARAN
69	RABU, 25 MARET	<i>[Signature]</i>	HADIR
70	KAMIS, 26 MARET	<i>[Signature]</i>	HADIR
71	JUMAT, 27 MARET	<i>[Signature]</i>	HADIR
72	SABTU, 28 MARET	<i>[Signature]</i>	HADIR

Bekasi, 7 April .....2026

Pembimbing Industri

*[Signature]*  
 (...Abdul Wahid...)





Hak Cipta :

1. Dilarang mengutip sebagian atau seluruh karya tulis ini tanpa mencantumkan dan menyebutkan sumber :
  - a. Pengutipan hanya untuk kepentingan pendidikan, penelitian , penulisan karya ilmiah, penulisan laporan, penulisan kritik atau tinjauan suatu masalah.
  - b. Pengutipan tidak merugikan kepentingan yang wajar Politeknik Negeri Jakarta
2. Dilarang mengummumkan dan memperbanyak sebagian atau seluruh karya tulis ini dalam bentuk apapun tanpa izin Politeknik Negeri Jakarta

CATATAN KEGIATAN HARIAN PRAKTIK KERJA LAPANGAN  
MAHASISWA JURUSAN TEKNIK MESIN  
POLITEKNIK NEGERI JAKARTA

NO	HARI/TANGGAL	URAIAN KEGIATAN
1	SENIN, 5 JANUARI 2026	Membuat laporan kegiatan harian praktik kerja lapangan dan pengenalan mesin
2	SELASA, 6 JANUARI 2026	Mengukur dan membuat sketsa body kompresor, kemudian dibuat menjadi gambar 3D di solidworks
3	RABU, 7 JANUARI 2026	Mengukur dan membuat sketsa body kompresor, kemudian dibuat menjadi gambar 3D di solidworks
4	KAMIS, 8 JANUARI 2026	Mengukur dan membuat sketsa body kompresor, kemudian dibuat menjadi gambar 3D di solidworks
5	JUMAT, 9 JANUARI 2026	Mengukur dan membuat sketsa body kompresor, kemudian dibuat menjadi gambar 3D di solidworks
6	SABTU, 10 JANUARI 2026	Mengukur dan membuat sketsa body kompresor, kemudian dibuat menjadi gambar 3D di solidworks
7	SENIN, 12 JANUARI 2026	Membuat detail ukuran bentangan part body kompresor
8	SELASA, 13 JANUARI 2026	Membuat detail ukuran bentangan part body kompresor
9	RABU, 14 JANUARI 2026	Membuat detail ukuran bentangan part body kompresor
10	KAMIS, 15 JANUARI 2026	Membuat detail ukuran bentangan part body kompresor
11	JUMAT, 16 JANUARI 2026	LIBUR
12	SABTU, 17 JANUARI 2026	Melakukan assembly seluruh part body kompresor dan melakukan penyesuaian pada gambar

Pembimbing Industri

  
(Abdul Wahid.....)



Mahasiswa



(Akbar Choirul M.....)



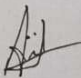
CATATAN KEGIATAN HARIAN PRAKTIK KERJA LAPANGAN  
MAHASISWA JURUSAN TEKNIK MESIN  
POLITEKNIK NEGERI JAKARTA

NO	HARI/TANGGAL	URAIAN KEGIATAN
13	SENIN, 19 JANUARI 2026	Melakukan penyesuaian pada gambar dan membuat detail assembly keseluruhan body kompresor
14	SELASA, 20 JANUARI 2026	Melakukan penyesuaian pada gambar dan membuat detail assembly keseluruhan body kompresor
15	RABU, 21 JANUARI 2026	Melakukan penyesuaian pada gambar dan membuat detail assembly keseluruhan body kompresor
16	KAMIS, 22 JANUARI 2026	Melakukan pengecekan dan pengukuran hasil potongan dan titik lubang bracket sesuai dengan gambar kerja
17	JUMAT, 23 JANUARI 2026	Melakukan pengecekan dan pengukuran hasil potongan dan titik lubang bracket sesuai dengan gambar kerja
18	SABTU, 24 JANUARI 2026	Mengubah seluruh part menjadi versi flatten untuk bisa dibuka di autocad
19	SENIN, 26 JANUARI 2026	Mempelajari cara membuat cutting plan di autocad dengan file dari gambar solidworks
20	SELASA, 27 JANUARI 2026	Membuat cutting plan untuk part body kompresor
21	RABU, 28 JANUARI 2026	Membuat cutting plan untuk part body kompresor
22	KAMIS, 29 JANUARI 2026	Membuat detail untuk garis bending dan lubang pada body kompresor
23	JUMAT, 30 JANUARI 2026	Izin bimbingan
24	SABTU, 31 JANUARI 2026	Membuat detail untuk garis bending dan lubang pada body kompresor

Pembimbing Industri

  
(Abdul Wahid...)

Mahasiswa

  
(Akbar Choirul M...)

Hak Cipta :

1. Dilarang mengutip sebagian atau seluruh karya tulis ini tanpa mencantumkan dan menyebutkan sumber :
  - a. Pengutipan hanya untuk kepentingan pendidikan, penelitian, penulisan karya ilmiah, penulisan laporan, penulisan kritik atau tinjauan suatu masalah.
  - b. Pengutipan tidak merugikan kepentingan yang wajar Politeknik Negeri Jakarta
2. Dilarang mengemukakan dan memperbanyak sebagian atau seluruh karya tulis ini dalam bentuk apapun tanpa izin Politeknik Negeri Jakarta



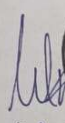
Hak Cipta :

1. Dilarang mengutip sebagian atau seluruh karya tulis ini tanpa mencantumkan dan menyebutkan sumber :
  - a. Pengutipan hanya untuk kepentingan pendidikan, penelitian, penulisan karya ilmiah, penulisan laporan, penulisan kritik atau tinjauan suatu masalah.
  - b. Pengutipan tidak merugikan kepentingan yang wajar Politeknik Negeri Jakarta
2. Dilarang mengummumkan dan memperbanyak sebagian atau seluruh karya tulis ini dalam bentuk apapun tanpa izin Politeknik Negeri Jakarta

CATATAN KEGIATAN HARIAN PRAKTIK KERJA LAPANGAN  
MAHASISWA JURUSAN TEKNIK MESIN  
POLITEKNIK NEGERI JAKARTA


NO	HARI/TANGGAL	URAIAN KEGIATAN
25	SENIN, 2 FEBRUARI 2026	Membuat detail untuk garis bending dan lubang pada body kompresor
26	SELASA, 3 FEBRUARI 2026	Membuat detail untuk garis bending dan lubang pada body kompresor
27	RABU, 4 FEBRUARI 2026	Membuat detail untuk garis bending dan lubang pada body kompresor
28	KAMIS, 5 FEBRUARI 2026	Membuat detail assembly part dan detail bending pada setiap part body kompresor
29	JUMAT, 6 FEBRUARI 2026	Izin bimbingan
30	SABTU, 7 FEBRUARI 2026	Membuat detail assembly part dan detail bending pada setiap part body kompresor
31	SENIN, 9 FEBRUARI 2026	Melakukan pengukuran lantai dan body kompresor di PT.Gearindo sebelum di lakukan pembuatan gambar
32	SELASA, 10 FEBRUARI 2026	Membuat detail bendingan part kompresor CR23
33	RABU, 11 FEBRUARI 2026	Membuat detail bendingan part kompresor CR23
34	KAMIS, 12 FEBRUARI 2026	Melakukan pengecekan dan mendata hasil bendingan body kompresor
35	JUMAT, 13 FEBRUARI 2026	Izin bimbingan
36	SABTU, 14 FEBRUARI 2026	Melakukan pengecekan dan mendata hasil bendingan body kompresor

Pembimbing Industri

  
(Abdul Wahid.....)



Mahasiswa

  
(Akbar Choirul M.....)





Lampiran 3 Daftar isian formulir 1

Formulir 1

DAFTAR ISIAN  
PRAKTIK KERJA LAPANGAN

Nama Mahasiswa: 1. AKBAR CHOIRUL MISBAH NIM: 2302311171  
2..... NIM :  
3..... NIM :

Program studi : D3 TEKNIK MESIN  
Tempat Praktik Kerja Lapangan  
Nama Perusahaan/Industri : PT. MUTTO PRESSISI  
Alamat Perusahaan/Industri : TAMAN RAHAYU, KECAMATAN SETU,  
KABUPATEN BEKASI, JAWA BARAT

Depok, 15 APRIL 2026

AKBAR CHOIRUL MISBAH

NIM: 2302311171

Catatan : Dilampirkan fotokopi surat dari perusahaan / industri

Hak Cipta :

1. Dilarang mengutip sebagian atau seluruh karya tulis ini tanpa mencantumkan dan menyebutkan sumber :
  - a. Pengutipan hanya untuk kepentingan pendidikan, penelitian, penulisan karya ilmiah, penulisan laporan, penulisan kritik atau tinjauan suatu masalah.
  - b. Pengutipan tidak merugikan kepentingan yang wajar Politeknik Negeri Jakarta
2. Dilarang mengemukakan dan memperbanyak sebagian atau seluruh karya tulis ini dalam bentuk apapun tanpa izin Politeknik Negeri Jakarta




© Hak Cipta milik Politeknik Negeri Jakarta

Hak Cipta :

1. Dilarang mengutip sebagian atau seluruh karya tulis ini tanpa mencantumkan dan menyebutkan sumber :
  - a. Pengutipan hanya untuk kepentingan pendidikan, penelitian , penulisan karya ilmiah, penulisan laporan, penulisan kritik atau tinjauan suatu masalah.
  - b. Pengutipan tidak merugikan kepentingan yang wajar Politeknik Negeri Jakarta
2. Dilarang mengumumkkan dan memperbanyak sebagian atau seluruh karya tulis ini dalam bentuk apapun tanpa izin Politeknik Negeri Jakarta

Lampiran 4 Surat keterangan diterima magang



# PT. MUTTO PRESSISI

MANUFACTURE, ENGINEERING, & INSPECTION

Office & Workshop Address :  
 Jl. Dawuan Kp. Serang RT. 003/003, Ds. Taman Rahayu, Kec. Setu, Kab. Bekasi - 17320.  
 Email : [pt.muttopresissi@gmail.com](mailto:pt.muttopresissi@gmail.com), Telp. (021)-89836712

---

Nomor : 001/MP//2026  
 Lampiran : 1 Berkas  
 Hal : Konfirmasi Penerimaan Magang

Kepada Yth,  
**Bp. Dr. Fuad Zainuri, S.T.,M.Si.**  
 Ketua Jurusan Teknik Mesin  
 Politeknik Negeri Jakarta

Dengan hormat,

Berdasarkan surat yang telah kami terima Nomor 18058/PL3/PK.01.09/2025 Tanggal 18 Desember 2025 Perihal Permohonan Magang kepada mahasiswa :


Nama Mahasiswa	NIM	Jangka Waktu	Program Studi
Akbar Choirul Misbah	2302311171	01 Januari s/d 31 Maret	DIII Teknik Mesin

Dengan ini kami sampaikan bahwa Mahasiswa tersebut di atas dapat kami terima untuk melaksanakan Magang di Perusahaan PT. MUTTO PRESSISI dalam kurun waktu selama 3 (Tiga) bulan.

Atas perhatian dan kerjasamanya, kami ucapkan terima kasih.

Bekasi, 05 Januari 2026

Hormat Kami,  
 PT. Mutto Pressisi



Neni Sulistyaningsih  
HRD



**Hak Cipta milik Politeknik Negeri Jakarta**

Lampiran 5 Penilaian magang dari industri

Formulir 4

**LEMBAR PENILAIAN PRAKTIK KERJA LAPANGAN  
MAHASISWA JURUSAN TEKNIK MESIN  
POLITEKNIK NEGERI JAKARTA**

Nama Industri / Perusahaan : *DT. MUTTO PRESSISI*  
 Alamat Industri / Perusahaan : *TAMAN RAHAYU, KECAMATAN SETU  
KABUPATEN BEKASI, JAWA BARAT*  
 Nama Mahasiswa : *AKBAR CHOIRUL MISBAH*  
 Nomor Induk Mahasiswa : *2302311171*  
 Program Studi : *D3 TEKNIK MESIN*

No	Aspek Yang Dinilai	Nilai	Keterangan
1.	Sikap	92	
2.	Kerja sama	95	
3.	Pengetahuan	90	
4.	Inisiatif	95	
5.	Keterampilan	92	
6.	Kehadiran	100	
	Jumlah	564	
	Nilai Rata-rata	94	

Catatan :  
 1. Nilai diberikan dalam bentuk angka

**Hak Cipta :**

1. Dilarang mengutip sebagian atau seluruh karya tulis ini tanpa mencantumkan dan menyebutkan sumber :
  - a. Pengutipan hanya untuk kepentingan pendidikan, penelitian, penulisan karya ilmiah, penulisan laporan, penulisan kritik atau tinjauan suatu masalah.
  - b. Pengutipan tidak merugikan kepentingan yang wajar Politeknik Negeri Jakarta
2. Dilarang mengemukakan dan memperbanyak sebagian atau seluruh karya tulis ini dalam bentuk apapun tanpa izin Politeknik Negeri Jakarta



**© Hak Cipta milik Politeknik Negeri Jakarta**

**Hak Cipta :**

1. Dilarang mengutip sebagian atau seluruh karya tulis ini tanpa mencantumkan dan menyebutkan sumber :
  - a. Pengutipan hanya untuk kepentingan pendidikan, penelitian, penulisan karya ilmiah, penulisan laporan, penulisan kritik atau tinjauan suatu masalah.
  - b. Pengutipan tidak merugikan kepentingan yang wajar Politeknik Negeri Jakarta
2. Dilarang mengumumkannya dan memperbanyak sebagian atau seluruh karya tulis ini dalam bentuk apapun tanpa izin Politeknik Negeri Jakarta

Formulir 5

**KESAN INDUSTRI TERHADAP PARA PRAKTIKAN**

Nama Industri : *PT. MUTTO PRESSION*  
 Alamat Industri : *TAMAN RAHAYU, KECAMATAN SETU, KABUPATEN BEKASI, JABAR*  
 Nama Pembimbing : *ABDUL WAHID*  
 Jabatan : *KEPALA ENGINEERING*  
 Nama Mahasiswa : 1. *AKBAR CHOIRUL MISBAH*  
 2.  
 3.

menurut pengamatan saya mahasiswa tersebut diatas dalam melaksanakan Praktik Kerja

Lapangan dapat dinyatakan :

- a. Sangat Berhasil
- b. Cukup Berhasil
- c. Kurang Berhasil

Oleh karena itu saya memberikan saran-saran sebagai berikut :

- *Kembangkan kembali dalam hal membaca gambar kerja.*
- *Tingkatkan kembali untuk penggunaan Aplikasi Autocad dan Solidworks.*

Disamping itu saya memberikan saran – saran kepada Politeknik yang berhubungan dengan proyek yang ditangani sebagai berikut :

- *Mohon untuk memperdalam lagi dalam penggunaan aplikasi selain Autocad seperti Solidworks dan eagle sketchup agar Para mahasiswa memiliki bekal disaat memasuki dunia kerja.*

*Bekasi, 17 April 2026*  
 Pembimbing Industri  
*(Abdul Wahid)*

Catatan  
Mohon dikirim bersama lembar penilaian



## © Hak Cipta milik Politeknik Negeri Jakarta

### Hak Cipta :

1. Dilarang mengutip sebagian atau seluruh karya tulis ini tanpa mencantumkan dan menyebutkan sumber :
  - a. Pengutipan hanya untuk kepentingan pendidikan, penelitian, penulisan karya ilmiah, penulisan laporan, penulisan kritik atau tinjauan suatu masalah.
  - b. Pengutipan tidak merugikan kepentingan yang wajar Politeknik Negeri Jakarta
2. Dilarang mengumumkannya dan memperbanyak sebagian atau seluruh karya tulis ini dalam bentuk apapun tanpa izin Politeknik Negeri Jakarta

No	Jenis Kemampuan	Tingkat Kepuasan Pengguna				Keterangan
		Sangat Baik	Baik	Cukup	Kurang	
		81-100	70-80	60-69	< 60	
1	2	3	4	5	6	7
1	Etika	100				
2	Keahlian pada bidang ilmu (kompetensi utama)	90				
3	Kemampuan Berbahasa asing	90				
4	Penggunaan Teknologi Informasi	95				
5	Kemampuan Berkomunikasi	95				
6	Kerjasama Tim	100				
7	Pengembangan Diri	90				
	Jumlah	660				

Bekasi, 7 April 2026  
Pembimbing Industri

Abdul Wahid

### Catatan :

1. Nilai diberikan dalam bentuk angka
2. Wajib ditandatangani dan di cap basah perusahaan
3. Dimohon segera mengirimkan ke Politeknik jika mahasiswa telah selesai praktik



Lampiran 6 Penilaian dari dosen pembimbing

Formulir 6

LEMBAR PENILAIAN PRAKTIK KERJA LAPANGAN MAHASISWA JURUSAN TEKNIK MESIN POLITEKNIK NEGERI JAKARTA

Nama Industri/Perusahaan : PT. MUTTO PRESSISI
Alamat Industri/Perusahaan : TAMAN RAHAYU, KECAMATAN SETU, KABUPATEN BEKASI, JAWA BARAT
Nama Mahasiswa : AKBAR CHOIRUL MISBAH
Nomor Induk Mahasiswa : 2302311171
Program Studi : D3 TEKNIK MESIN

Table with 4 columns: No, Aspek Yang Dinilai, Nilai, Keterangan. Rows include: Hasil pengamatan dari lapangan (50), Kesimpulan dan Saran (90), Sistematika Penulisan (50), Struktur Bahasa (50), Jumlah (90), Nilai Rata-rata (90).

22 April 2026
Pembimbing Jurusan

Handwritten signature of the supervisor

Muhamad Hanhan Nugraha, S.Tr.T., M.Tr.T.

Catatan :

- 1. Nilai diberikan dalam bentuk angka
2. Dimohon segera mengirimkan ke Jurusan jika mahasiswa telah selesai praktik

Hak Cipta :
1. Dilarang mengutip sebagian atau seluruh karya tulis ini tanpa mencantumkan dan menyebutkan sumber :
a. Pengutipan hanya untuk kepentingan pendidikan, penelitian, penulisan karya ilmiah, penulisan laporan, penulisan kritik atau tinjauan suatu masalah.
b. Pengutipan tidak merugikan kepentingan yang wajar Politeknik Negeri Jakarta
2. Dilarang mengummumkan dan memperbanyak sebagian atau seluruh karya tulis ini dalam bentuk apapun tanpa izin Politeknik Negeri Jakarta



Lampiran 7 Lembar asistensi

Formulir 7

LEMBAR ASISTENSI PRAKTIK KERJA LAPANGAN MAHASISWA  
JURUSAN TEKNIK MESIN  
POLITEKNIK NEGERI JAKARTA

LEMBAR ASISTENSI			
Nama	:	AKBAR CHOIRUL MISBAH	
NIM	:	230231171	
Program Studi	:	D3 TEKNIK MESIN	
Subjek PKL	:	PT. MUTTO PRESSISI	
Judul PKL	:	REDESAIN BODY COMPRESOR PDS655S	
Pembimbing	:	Muhammad Hanhan Nugraha, S.Tr., M.T.	
No	Tanggal	Permasalahan	Paraf
1	30/1/2026	Penentuan permasalahan yang diambil	[Signature]
2	6/2/2026	Penentuan judul laporan magang dan topik tugas akhir	[Signature]
3	13/2/2026	Diskusi laporan magang dan tugas akhir	[Signature]
4	20/2/2026	lanjutan diskusi laporan magang	[Signature]
5	1/4/2026	Diskusi dan penjemputan revisi laporan magang	[Signature]
6	15/4/2026	Diskusi tentang kesiapan laporan magang dan format pengesahan	[Signature]

Hak Cipta :

- Dilarang mengutip sebagian atau seluruh karya tulis ini tanpa mencantumkan dan menyebutkan sumber :
  - Pengutipan hanya untuk kepentingan pendidikan, penelitian, penulisan karya ilmiah, penulisan laporan, penulisan kritik atau tinjauan suatu masalah.
  - Pengutipan tidak merugikan kepentingan yang wajar Politeknik Negeri Jakarta
- Dilarang mengemukakan dan memperbanyak sebagian atau seluruh karya tulis ini dalam bentuk apapun tanpa izin Politeknik Negeri Jakarta