



© Hak Cipta milik Politeknik Negeri Jakarta

Hak Cipta :

1. Dilarang mengutip sebagian atau seluruh karya tulis ini tanpa mencantumkan dan menyebutkan sumber :
 - a. Pengutipan hanya untuk kepentingan pendidikan, penelitian, penulisan karya ilmiah, penulisan laporan, penulisan kritik atau tinjauan suatu masalah.
 - b. Pengutipan tidak merugikan kepentingan yang wajar Politeknik Negeri Jakarta
2. Dilarang mengemukakan dan memperbanyak sebagian atau seluruh karya tulis ini dalam bentuk apapun tanpa izin Politeknik Negeri Jakarta



RANCANG BANGUN ALAT PENGADUK BAHAN PELET PAKAN IKAN LELE

LAPORAN TUGAS AKHIR

Oleh:

Aulia Balqizt NIM. 1802311013

**PROGRAM STUDI D-III TEKNIK MESIN
JURUSAN TEKNIK MESIN
POLITEKNIK NEGERI JAKARTA**

AGUSTUS, 2021



© Hak Cipta milik Politeknik Negeri Jakarta

Hak Cipta :

1. Dilarang mengutip sebagian atau seluruh karya tulis ini tanpa mencantumkan dan menyebutkan sumber :
 - a. Pengutipan hanya untuk kepentingan pendidikan, penelitian, penulisan karya ilmiah, penulisan laporan, penulisan kritik atau tinjauan suatu masalah.
 - b. Pengutipan tidak merugikan kepentingan yang wajar Politeknik Negeri Jakarta
2. Dilarang mengumumkan dan memperbanyak sebagian atau seluruh karya tulis ini dalam bentuk apapun tanpa izin Politeknik Negeri Jakarta



RE-DESIGN ALAT CETAK PELET PAKAN IKAN LELE

LAPORAN TUGAS AKHIR

Laporan ini disusun sebagai salah satu syarat untuk menyelesaikan pendidikan
Diploma III Program Studi D-III Teknik Mesin, Jurusan Teknik Mesin

Oleh:

Aulia Balqizt NIM. 1802311013

**PROGRAM STUDI D-III TEKNIK MESIN
JURUSAN TEKNIK MESIN
POLITEKNIK NEGERI JAKARTA
AGUSTUS, 2021**



© Hak Cipta milik Politeknik Negeri Jakarta

Hak Cipta :

1. Dilarang mengutip sebagian atau seluruh karya tulis ini tanpa mencantumkan dan menyebutkan sumber :
 - a. Pengutipan hanya untuk kepentingan pendidikan, penelitian , penulisan karya ilmiah, penulisan laporan, penulisan kritik atau tinjauan suatu masalah.
 - b. Pengutipan tidak merugikan kepentingan yang wajar Politeknik Negeri Jakarta
2. Dilarang mengemukakan dan memperbanyak sebagian atau seluruh karya tulis ini dalam bentuk apapun tanpa izin Politeknik Negeri Jakarta



“Tugas Akhir ini saya persembahkan untuk Mama dan Papa tercinta yang telah memberikan doa tiada henti-hentinya dan memberikan kasih sayangnya yang tiada terputus oleh waktu.”

**POLITEKNIK
NEGERI
JAKARTA**



© Hak Cipta milik Politeknik Negeri Jakarta

Hak Cipta :

1. Dilarang mengutip sebagian atau seluruh karya tulis ini tanpa mencantumkan dan menyebutkan sumber :
 - a. Pengutipan hanya untuk kepentingan pendidikan, penelitian, penulisan karya ilmiah, penulisan laporan, penulisan kritik atau tinjauan suatu masalah.
 - b. Pengutipan tidak merugikan kepentingan yang wajar Politeknik Negeri Jakarta
2. Dilarang mengemukakan dan memperbanyak sebagian atau seluruh karya tulis ini dalam bentuk apapun tanpa izin Politeknik Negeri Jakarta

**HALAMAN PERSETUJUAN
LAPORAN TUGAS AKHIR**

RANCANG BANGUN ALAT PENGADUK BAHAN PELET PAKAN IKAN

LELE

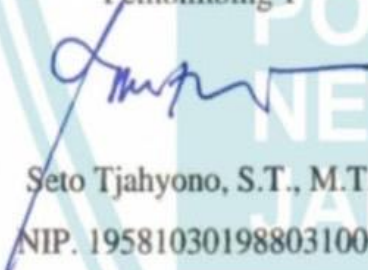
Oleh:


Aulia Balqizt NIM. 1802311013

Laporan Tugas Akhir telah disetujui oleh pembimbing

Pembimbing 1

Pembimbing 2


Seto Tjahyono, S.T., M.T.
NIP. 195810301988031001


Budi Yuwono, S.T.
NIP. 196306191990031002

Ketua Program Studi

Diploma III Teknik Mesin


Almahdi, S.T., M.T.

NIP. 196001221987031002



Hak Cipta :

1. Dilarang mengutip sebagian atau seluruh karya tulis ini tanpa mencantumkan dan menyebutkan sumber :
 - a. Pengutipan hanya untuk kepentingan pendidikan, penelitian, penulisan karya ilmiah, penulisan laporan, penulisan kritik atau tinjauan suatu masalah.
 - b. Pengutipan tidak merugikan kepentingan yang wajar Politeknik Negeri Jakarta
2. Dilarang mengumumkan dan memperbanyak sebagian atau seluruh karya tulis ini dalam bentuk apapun tanpa izin Politeknik Negeri Jakarta

**HALAMAN PENGESAHAN
LAPORAN TUGAS AKHIR**

**RANCANG BANGUN ALAT PENGADUK BAHAN PELET PAKAN IKAN
LELE**

Oleh:

Aulia Balqizt NIM. 1802311013

Telah berhasil dipertahankan dalam sidang sarjana Tugas Akhir di hadapan Dewan Penguji pada tanggal 27 Agustus 2021 dan diterima sebagai persyaratan untuk memperoleh gelar Diploma III pada Program Studi D-III Teknik Mesin Jurusan Teknik Mesin

DEWAN PENGUJI

No.	Nama	Posisi Penguji	Tanda Tangan	Tanggal
1.	Seto Tjahyono, S.T., M.T. NIP. 195810301988031001	Ketua		27 Agustus 2021
2.	Drs. Nugroho Eko S, Dipl.Ing., M.T. NIP. 196512131992031001	Anggota		27 Agustus 2021
3.	Drs. R Sugeng Mulyono S.T., M.Kom. NIP. 196010301986031001	Anggota		27 Agustus 2021

Depok, 27 Agustus 2021

Disahkan oleh:

Kepua Jurusan Teknik Mesin



Dr. Eng. Muslimin, S.T., M.T.

NIP. 197707142008121005

LEMBAR PERNYATAAN ORISINALITAS

Saya yang bertanda tangan di bawah ini:

Nama : Aulia Balqizt

NIM : 1802311013

Program Studi : Diploma III Teknik Mesin

Menyatakan bahwa yang dituliskan di dalam Laporan Tugas Akhir ini adalah hasil karya sendiri dan bukan jiplakan (plagiasi) karya orang lain baik sebagian atau seluruhnya. Pendapat, gagasan, atau temuan orang lain yang terdapat di dalam Laporan Tugas Akhir telah saya kutip dan saya rujuk sesuai dengan etika ilmiah.

Demikian pernyataan ini saya buat dengan sebenar-benarnya.

Depok, 27 Agustus 2021



Aulia Balqizt

NIM. 1802311013

POLITEKNI
NEGERI
JAKARTA

© Hak Cipta milik Politeknik Negeri Jakarta

Hak Cipta :

1. Dilarang mengutip sebagian atau seluruh karya tulis ini tanpa mencantumkan dan menyebutkan sumber :
 - a. Pengutipan hanya untuk kepentingan pendidikan, penelitian, penulisan karya ilmiah, penulisan laporan, penulisan kritik atau tinjauan suatu masalah.
 - b. Pengutipan tidak merugikan kepentingan yang wajar Politeknik Negeri Jakarta
2. Dilarang mengumumkan dan memperbanyak sebagian atau seluruh karya tulis ini dalam bentuk apapun tanpa izin Politeknik Negeri Jakarta





Hak Cipta :

1. Dilarang mengutip sebagian atau seluruh karya tulis ini tanpa mencantumkan dan menyebutkan sumber :
 - a. Pengutipan hanya untuk kepentingan pendidikan, penelitian, penulisan karya ilmiah, penulisan laporan, penulisan kritik atau tinjauan suatu masalah.
 - b. Pengutipan tidak merugikan kepentingan yang wajar Politeknik Negeri Jakarta
2. Dilarang mengumumkannya dan memperbanyak sebagian atau seluruh karya tulis ini dalam bentuk apapun tanpa izin Politeknik Negeri Jakarta

RANCANG BANGUN ALAT PENGADUK BAHAN PELET PAKAN IKAN LELE

Aulia Balqizt¹⁾, Seto Tjahyono¹⁾, Budi Yuwono¹⁾

1) Program Studi Diploma III Teknik Mesin, Jurusan Teknik Mesin,
Politeknik Negeri Jakarta, Kampus UI Depok, 16424

Email: aulia.balqizt.tm18@mhs.w.pnj.ac.id

Abstrak

Pada umumnya pengadukan bahan pelet pakan ikan lele dilakukan secara konvensional, yaitu dengan mengaduk bahan dengan menggunakan tenaga manusia, sehingga kapasitas yang dihasilkan kecil dan pengadukan tidak merata. Maka dibuatlah alat sederhana yang dapat mempermudah pengadukan. Yaitu mesin pengaduk bahan pelet pakan ikan lele dengan prinsip kerja seperti mobil pengaduk semen untuk mempermudah pengadukan bahan pelet. Mesin ini mampu mengaduk menggunakan daya yang kecil. Mesin tersebut berbentuk tabung dengan sirip pada dinding dalam tabung yang dapat berputar. Mesin ini mampu menerima beban kapasitas 40 kg dan dengan penggerak motor listrik 1 phase.

Kata-kata kunci: pengaduk, rancang bangun



Hak Cipta :

1. Dilarang mengutip sebagian atau seluruh karya tulis ini tanpa mencantumkan dan menyebutkan sumber :
 - a. Pengutipan hanya untuk kepentingan pendidikan, penelitian , penulisan karya ilmiah, penulisan laporan, penulisan kritik atau tinjauan suatu masalah.
 - b. Pengutipan tidak merugikan kepentingan yang wajar Politeknik Negeri Jakarta
2. Dilarang mengumumkannya dan memperbanyak sebagian atau seluruh karya tulis ini dalam bentuk apapun tanpa izin Politeknik Negeri Jakarta

RANCANG BANGUN ALAT PENGADUK BAHAN PELET PAKAN IKAN LELE

Aulia Balqizt¹⁾, Seto Tjahyono¹⁾, Budi Yuwono¹⁾

1) Program Studi Diploma III Teknik Mesin, Jurusan Teknik Mesin,
Politeknik Negeri Jakarta, Kampus UI Depok, 16424

Email: aulia.balqizt.tm18@mhs.w.pnj.ac.id

Abstract

Generally, the mixing of catfish pellet materials were done in conventional ways, which is mixed materials altogether using human power, and affect the relatively small capacity and uneven. From this thought, a simple tool to ease the mixing process was fabricated. This catfish pellet materials mixer has the same principle as the cement mixer car that will ease the pellet materials mixing process. The machine capable to mix using small power. This machine is in the shape of tube, with a fin located at the inside wall of the tube and capable to revolve. Also, this machine capable to load 40kg in capacity with 1 phase drive motor.

Keywords: Mixer, Design



Hak Cipta :

1. Dilarang mengutip sebagian atau seluruh karya tulis ini tanpa mencantumkan dan menyebutkan sumber :
 - a. Pengutipan hanya untuk kepentingan pendidikan, penelitian , penulisan karya ilmiah, penulisan laporan, penulisan kritik atau tinjauan suatu masalah.
 - b. Pengutipan tidak merugikan kepentingan yang wajar Politeknik Negeri Jakarta
2. Dilarang mengumumkannya dan memperbanyak sebagian atau seluruh karya tulis ini dalam bentuk apapun tanpa izin Politeknik Negeri Jakarta

KATA PENGANTAR

Puji serta syukur penulis panjatkan kehadirat Allah SWT, yang telah melimpahkan rahmat dan karunia-Nya, sehingga penulis dapat menyelesaikan Tugas Akhir yang berjudul **“Rancang Bangun Alat Pengaduk Bahan Pelet Pakan Ikan Lele”**. Tugas Akhir ini disusun untuk memenuhi salah satu syarat dalam menyelesaikan studi Diploma III Program Studi D-III Teknik Mesin, Jurusan Teknik Mesin Politeknik Negeri Jakarta.

Penulisan Tugas Akhir ini tidak lepas dari bantuan berbagai pihak, oleh karena itu penulis ingin menyampaikan terima kasih yang tiada terhingga kepada:

1. Bapak Dr. Eng. Muslimin, S.T., M.T. selaku Ketua Jurusan Teknik Mesin Politeknik Negeri Jakarta.
2. Bapak Seto Tjahyono, S.T., M.T. dan Bapak Budi Yuwono, S.T. selaku dosen pembimbing yang telah memberikan bimbingan dalam penyelesaian skripsi ini
3. Bapak Almahti, S.T., M.T. selaku Ketua Program Studi D-III Teknik Mesin Jurusan Teknik Mesin Politeknik Negeri Jakarta yang telah memberikan bantuan dalam mengarahkan dalam pelaksanaan skripsi ini.
4. Kepada mama dan papa penulis yang telah memberikan doa kepada penulis sehingga Tugas Akhir ini dapat diselesaikan.
5. FAT Family, yang menemani penulis disaat luang dan teman stress bersama.
6. Rekan-rekan M18.

Penulis berharap semoga Tugas Akhir ini bermanfaat bagi semua pihak terutama pada bidang peternakan.

Depok, 27 Agustus 2021

Aulia Balqizt
NIM. 1802311013



Hak Cipta :

1. Dilarang mengutip sebagian atau seluruh karya tulis ini tanpa mencantumkan dan menyebutkan sumber :
 - a. Pengutipan hanya untuk kepentingan pendidikan, penelitian , penulisan karya ilmiah, penulisan laporan, penulisan kritik atau tinjauan suatu masalah.
 - b. Pengutipan tidak merugikan kepentingan yang wajar Politeknik Negeri Jakarta
2. Dilarang mengumumkannya dan memperbanyak sebagian atau seluruh karya tulis ini dalam bentuk apapun tanpa izin Politeknik Negeri Jakarta

DAFTAR ISI

HALAMAN PERSETUJUAN	Error! Bookmark not defined.
HALAMAN PENGESAHAN.....	Error! Bookmark not defined.
LEMBAR PERNYATAAN ORISINALITAS.....	Error! Bookmark not defined.
KATA PENGANTAR.....	vi
DAFTAR ISI.....	vii
DAFTAR TABEL	ix
DAFTAR GAMBAR.....	x
DAFTAR LAMPIRAN.....	xi
BAB I PENDAHULUAN.....	1
1.1 Latar Belakang Penulisan Laporan Tugas Akhir.....	1
1.2 Tujuan Penulisan Tugas Akhir.....	2
1.3 Manfaat Penulisan Tugas Akhir.....	2
1.4 Metode Penulisan Laporan Tugas Akhir.....	2
1.5 Sistematika Penulisan Laporan Tugas Akhir.....	3
BAB II TINJAUAN PUSTAKA.....	Error! Bookmark not defined.
2.1 Daya Poros.....	Error! Bookmark not defined.
2.2 Kekuatan Poros.....	Error! Bookmark not defined.
2.3 Roda Penumpu.....	Error! Bookmark not defined.
2.4 Bearing.....	Error! Bookmark not defined.
2.5 Transmisi Sabuk.....	Error! Bookmark not defined.
2.6 Gearbox.....	Error! Bookmark not defined.
2.7 Motor Listrik.....	Error! Bookmark not defined.
BAB III METODELOGI Pengerjaan Tugas Akhir.....	Error! Bookmark not defined.
3.1 Diagram Alir Pengerjaan.....	Error! Bookmark not defined.
3.2 Penjelasan Langkah Kerja.....	Error! Bookmark not defined.
3.2.1 Identifikasi Masalah.....	Error! Bookmark not defined.
3.2.2 Studi Lapangan.....	Error! Bookmark not defined.
3.2.3 Studi Literatur.....	Error! Bookmark not defined.
3.2.4 Desain 2D dan 3D.....	Error! Bookmark not defined.
3.2.5 Pemilihan Material.....	Error! Bookmark not defined.
3.2.6 Perhitungan.....	Error! Bookmark not defined.



Hak Cipta :

1. Dilarang mengutip sebagian atau seluruh karya tulis ini tanpa mencantumkan dan menyebutkan sumber :
 - a. Pengutipan hanya untuk kepentingan pendidikan, penelitian , penulisan karya ilmiah, penulisan laporan, penulisan kritik atau tinjauan suatu masalah.
 - b. Pengutipan tidak merugikan kepentingan yang wajar Politeknik Negeri Jakarta
2. Dilarang mengumunkan dan memperbanyak sebagian atau seluruh karya tulis ini dalam bentuk apapun tanpa izin Politeknik Negeri Jakarta

3.2.7	Proses Machining.....	Error! Bookmark not defined.
3.2.8	Proses Perakitan.....	Error! Bookmark not defined.
3.2.9	Pengujian	Error! Bookmark not defined.
3.2.10	Penyusunan Data.....	Error! Bookmark not defined.
3.3	Metode Pemecahan Masalah.....	Error! Bookmark not defined.
BAB IV PEMBAHASAN		Error! Bookmark not defined.
4.1	Identifikasi Masalah	Error! Bookmark not defined.
4.2	Sketsa Desain	Error! Bookmark not defined.
4.3	Menentukan Daya Poros	Error! Bookmark not defined.
4.4	Menentukan Diameter Poros	Error! Bookmark not defined.
4.5	Menentukan Sistem Transmisi	Error! Bookmark not defined.
4.6	Daya Motor.....	Error! Bookmark not defined.
4.7	SOP Pengerjaan	Error! Bookmark not defined.
4.8	Hasil Pengujian	Error! Bookmark not defined.
BAB V KESIMPULAN DAN SARAN.....		28
5.1	Kesimpulan.....	28
5.2	Saran	28
DAFTAR PUSTAKA.....		29





Hak Cipta :

1. Dilarang mengutip sebagian atau seluruh karya tulis ini tanpa mencantumkan dan menyebutkan sumber :
 - a. Pengutipan hanya untuk kepentingan pendidikan, penelitian , penulisan karya ilmiah, penulisan laporan, penulisan kritik atau tinjauan suatu masalah.
 - b. Pengutipan tidak merugikan kepentingan yang wajar Politeknik Negeri Jakarta
2. Dilarang mengumumkan dan memperbanyak sebagian atau seluruh karya tulis ini dalam bentuk apapun tanpa izin Politeknik Negeri Jakarta

DAFTAR TABEL

Tabel 2.1 Pemilihan Sabuk**Error! Bookmark not defined.**
Tabel 2.2 Torsi Output Gearbox**Error! Bookmark not defined.**





Hak Cipta :

1. Dilarang mengutip sebagian atau seluruh karya tulis ini tanpa mencantumkan dan menyebutkan sumber :
 - a. Pengutipan hanya untuk kepentingan pendidikan, penelitian , penulisan karya ilmiah, penulisan laporan, penulisan kritik atau tinjauan suatu masalah.
 - b. Pengutipan tidak merugikan kepentingan yang wajar Politeknik Negeri Jakarta
2. Dilarang mengumunkan dan memperbanyak sebagian atau seluruh karya tulis ini dalam bentuk apapun tanpa izin Politeknik Negeri Jakarta

DAFTAR GAMBAR

Gambar 2.1 Roda penumpu	Error! Bookmark not defined.
Gambar 2.2 Pillow Block Bearing	Error! Bookmark not defined.
Gambar 2.3 Friction Coefficient	Error! Bookmark not defined.
Gambar 2.4 Sabuk Datar	Error! Bookmark not defined.
Gambar 2.5 Sabuk V	Error! Bookmark not defined.
Gambar 2.6 Sabuk Bergigi	Error! Bookmark not defined.
Gambar 2.7 Gearbox	Error! Bookmark not defined.
Gambar 2.8 Specification Gearbox	Error! Bookmark not defined.
Gambar 2.9 Motor Listrik	Error! Bookmark not defined.
Gambar 2.10 Specification Motor Listrik	Error! Bookmark not defined.
Gambar 3.1 Diagram Alir Pengerjaan	Error! Bookmark not defined.
Gambar 4.1 Sketsa Desain	Error! Bookmark not defined.
Gambar 4.2 Sketsa Tabung dan Roda Penumpu	Error! Bookmark not defined.
Gambar 4.3 Sketsa Sistem Transmisi	Error! Bookmark not defined.
Gambar 4.4 Sketsa Baut Pengikat Poros	Error! Bookmark not defined.
Gambar 4.5 Sketsa Tegangan Sabuk	Error! Bookmark not defined.
Gambar 4.6 Tepung Ikan	Error! Bookmark not defined.
Gambar 4.7 Dedak	Error! Bookmark not defined.
Gambar 4.8 Ampas Tahu	Error! Bookmark not defined.
Gambar 4.9 Jagung Giling	Error! Bookmark not defined.
Gambar 4.10 Tepung Tapioka	Error! Bookmark not defined.
Gambar 4.11 Hasil Pengadukan	Error! Bookmark not defined.

**POLITEKNIK
NEGERI
JAKARTA**



Hak Cipta :

1. Dilarang mengutip sebagian atau seluruh karya tulis ini tanpa mencantumkan dan menyebutkan sumber :
 - a. Pengutipan hanya untuk kepentingan pendidikan, penelitian , penulisan karya ilmiah, penulisan laporan, penulisan kritik atau tinjauan suatu masalah.
 - b. Pengutipan tidak merugikan kepentingan yang wajar Politeknik Negeri Jakarta
2. Dilarang mengumumkan dan memperbanyak sebagian atau seluruh karya tulis ini dalam bentuk apapun tanpa izin Politeknik Negeri Jakarta

DAFTAR LAMPIRAN

Lampiran 1 Spesifikasi Gearbox Series S.....	31
Lampiran 2 Kapasitas Transmisi.....	32
Lampiran 3 Keefisien Gesek	33
Lampiran 4 Ukuran Baut	34
Lampiran 5 Kapasitas Daya Yang ditransmisikan Sabuk.....	35





Hak Cipta :

1. Dilarang mengutip sebagian atau seluruh karya tulis ini tanpa mencantumkan dan menyebutkan sumber :
 - a. Pengutipan hanya untuk kepentingan pendidikan, penelitian, penulisan karya ilmiah, penulisan laporan, penulisan kritik atau tinjauan suatu masalah.
 - b. Pengutipan tidak merugikan kepentingan yang wajar Politeknik Negeri Jakarta
2. Dilarang mengumumkan dan memperbanyak sebagian atau seluruh karya tulis ini dalam bentuk apapun tanpa izin Politeknik Negeri Jakarta

BAB I PENDAHULUAN

1.1 Latar Belakang Penulisan Laporan Tugas Akhir

Pada masa kini, ternak lele telah menjadi jenis usaha yang menjanjikan dan juga menguntungkan. Bukan hanya karena banyak digemari, tetapi juga mudah dirawat. Sebagaimana dalam penelitian yang dilakukan oleh Willy Nofian Muhammad dan Septyan Andriyanto dengan judul “**Manajemen Budidaya Ikan Lele Dumbo (*Clarian gariepinus*) di Kampung Lele, Kabupaten Boyolali, Jawa Tengah**”, menyatakan bahwa kebutuhan konsumsi ikan lele di wilayah Jabodetabek adalah 150 ton/hari, sedangkan Yogyakarta kebutuhannya mencapai 30 ton/hari. Menurut Soares (2011) permintaan terhadap ikan lele masih terbilang minim. Potensi pasar masih terbuka sehingga usaha budidaya lele memiliki prospek untuk dikembangkan sebagai salah satu sumber mata pencarian.

Biaya penyediaan pakan buatan dalam budidaya ikan lele mencapai 50%-60% dari total biaya produksi (Abidin et al, 2015, p.33). Harga pakan yang semakin meningkat akibat penggunaan bahan baku impor. Oleh sebab itu para peternak berinisiatif untuk membuat pakan lele sendiri. Proses pembuatan pakan lele terdiri dari pengumpulan bahan, pengeringan bahan, penghalusan bahan, pengadukan bahan, dan pencetakan pakan.

Pengadukan bahan biasanya dilakukan secara konvensional yang memiliki kendala seperti ketidakmerataan hasil pengadukan dalam jumlah yang besar. Hal ini menyebabkan pada saat proses pengadukan kapasitas bahan hanya sedikit. Ketidakmampuan ini akan mengakibatkan hasil produksi bahan pelet yang dihasilkan menjadi rendah.

Untuk mempermudah pekerjaan ini yaitu mesin pengaduk bahan pakan. Mesin pengaduk yang tersedia dipasaran memiliki wadah yang bentuk kubus *horizontal* dengan pengaduk seperti blender dan dalam sistem pengadukannya yang berputar hanya spiral pengaduk. Sistem ini memiliki



Hak Cipta :

1. Dilarang mengutip sebagian atau seluruh karya tulis ini tanpa mencantumkan dan menyebutkan sumber :
 - a. Pengutipan hanya untuk kepentingan pendidikan, penelitian, penulisan karya ilmiah, penulisan laporan, penulisan kritik atau tinjauan suatu masalah.
 - b. Pengutipan tidak merugikan kepentingan yang wajar Politeknik Negeri Jakarta
2. Dilarang mengumunkan dan memperbanyak sebagian atau seluruh karya tulis ini dalam bentuk apapun tanpa izin Politeknik Negeri Jakarta

kekurangan, yaitu pengadukan yang tidak merata sehingga banyak meninggalkan bahan pakan yang tidak teraduk pada sudut-sudut wadah dan menggunakan daya yang besar.

Kondisi ini yang mendorong penulis untuk membangun tugas akhir rancang bangun sebuah mesin pengaduk sederhana yang dapat dioperasikan dengan mudah dan berdaya rendah. Mesin pengaduk berbentuk tabung yang dapat berputar. Mesin pengaduk ini memiliki sirip didalam tabung untuk proses pengadukan. Mesin ini juga tidak hanya dapat digunakan untuk mengaduk bahan pakan tetapi juga untuk pengeringan berputar yang menggunakan bantuan udara panas dari hasil unit pemanas udara.

1.2 Tujuan Penulisan Tugas Akhir

1.2.1 Tujuan Umum

1. Memahami diagram alir desain proses dan penerapannya di dunia industri.
2. Memahami tahap-tahap rancang bangun dengan penerapan di dunia industri.

1.2.2 Tujuan Khusus

1. Membangun mesin pengaduk bahan pelet pakan ikan lele sederhana dengan daya yang kecil.
2. Meningkatkan cara kerja mesin pengaduk yang telah tersedia dipasaran menjadi lebih optimal.

1.3 Manfaat Penulisan Tugas Akhir

Dengan dibuatnya tugas akhir ini, penulis berharap mesin pengaduk bahan pelet pakan ikan lele yang dihasilkan bermanfaat bagi para peternak ikan lele serta lebih menghemat waktu juga biaya.

1.4 Metode Penulisan Laporan Tugas Akhir

1.4.1 Jenis data yang digunakan

Dalam penulisan Tugas Akhir ini memiliki beberapa data sebagai berikut:

1. Data primer



Hak Cipta :

1. Dilarang mengutip sebagian atau seluruh karya tulis ini tanpa mencantumkan dan menyebutkan sumber :
 - a. Pengutipan hanya untuk kepentingan pendidikan, penelitian, penulisan karya ilmiah, penulisan laporan, penulisan kritik atau tinjauan suatu masalah.
 - b. Pengutipan tidak merugikan kepentingan yang wajar Politeknik Negeri Jakarta
2. Dilarang mengumumkan dan memperbanyak sebagian atau seluruh karya tulis ini dalam bentuk apapun tanpa izin Politeknik Negeri Jakarta

Data ini adalah data yang telah dimiliki oleh mesin pengaduk sebelum di *re-engineering*, meliputi kapasitas dan daya yang dibutuhkan.

2. Data sekunder

Merupakan data-data pendukung yang didapat selama proses perancangan.

1.4.2 Cara pengumpulan data

1. Observasi

Yaitu mengamati secara langsung cara kerja mesin pengaduk yang akan di rancang.

2. Identifikasi

Yaitu mengidentifikasi kekurangan dari mesin pengaduk sehingga dapat dirancang menjadi lebih baik.

3. Studi Pustaka

Yaitu dengan mencari literatur terkait dengan cara kerja mesin pengaduk untuk mendapatkan data-data dalam pembuatan mesin yang sederhana dan efektif.

1.5 Sistematika Penulisan Laporan Tugas Akhir

Sistematika penulisan dalam laporan tugas akhir ini adalah sebagai berikut:

BAB I : PENDAHULUAN

Bab ini membahas tentang latar belakang, tujuan penulisan, manfaat penulisan, metode penulisan dan sistematika penulisan.

BAB II : TINJAUAN PUSTAKA

Bab ini membahas tentang landasan-landasan teori dan pembahasan terkait dengan penelitian dan digunakan sebagai kajian dalam penulisan.

BAB III : METODOLOGI Pengerjaan Tugas Akhir

Bab ini membahas tentang diagram alir penelitian, penjelasan langkah kerja penelitian, dan metode pemecahan masalah penelitian tugas akhir.

BAB IV : PEMBAHASAN



Hak Cipta :

1. Dilarang mengutip sebagian atau seluruh karya tulis ini tanpa mencantumkan dan menyebutkan sumber :
 - a. Pengutipan hanya untuk kepentingan pendidikan, penelitian, penulisan karya ilmiah, penulisan laporan, penulisan kritik atau tinjauan suatu masalah.
 - b. Pengutipan tidak merugikan kepentingan yang wajar Politeknik Negeri Jakarta
2. Dilarang mengumumkan dan memperbanyak sebagian atau seluruh karya tulis ini dalam bentuk apapun tanpa izin Politeknik Negeri Jakarta

Bab ini membahas proses dan hasil dari penelitian yang dilakukan, serta sesuai dengan tujuan tugas akhir.

BAB V : KESIMPULAN DAN SARAN

Bab ini membahas kesimpulan dalam penelitian yang telah dilakukan dan saran terkait selama penelitian.





Hak Cipta :

1. Dilarang mengutip sebagian atau seluruh karya tulis ini tanpa mencantumkan dan menyebutkan sumber :
 - a. Pengutipan hanya untuk kepentingan pendidikan, penelitian, penulisan karya ilmiah, penulisan laporan, penulisan kritik atau tinjauan suatu masalah.
 - b. Pengutipan tidak merugikan kepentingan yang wajar Politeknik Negeri Jakarta
2. Dilarang mengumumkan dan memperbanyak sebagian atau seluruh karya tulis ini dalam bentuk apapun tanpa izin Politeknik Negeri Jakarta

BAB V KESIMPULAN DAN SARAN

5.1 Kesimpulan

Dari hasil penulisan tugas akhir ini dapat disimpulkan bahwa:

1. Mesin pengaduk bahan pelet pakan ikan lele mendapatkan hasil pengadukan dengan kapasitas yaitu 40 kg dan menggunakan motor listrik 1 phase.
2. Mesin pengaduk bahan pelet pakan ikan lele ini dapat mengaduk lebih merata.

5.2 Saran

Dari hasil percobaan pembuatan mesin pengaduk bahan pelet dapat diberikan saran:

1. Untuk pembuatan alat pengaduk sebaiknya di lengkapi dengan mekanisme untuk tilting, hal ini untuk memudahkan loading-unloading.
2. Sebaiknya motor listrik penggerak bisa di atur kecepatannya menggunakan inverter.



DAFTAR PUSTAKA

Muhammad, Willy Nofian, and Septyan Andriyanto. "MANAJEMEN BUDIDAYA IKAN LELE DUMBO (*Clarias Gariepinus*) DI KAMPUNG LELE, KABUPATEN BOYOLALI, JAWA TENGAH". *Media Akuakultur*, vol 8, no. 1, 2013, p. 63. *Agency For Marine And Fisheries Research And Development*, doi:10.15578/ma.8.1.2013.63-71

"Mixing (Pencampuran Bahan)". *Alfyandiishaq*, 2021, <https://alfyandiishaq.wordpress.com/2012/06/20/mixing-pencampuran-bahan/>.

Cahyani, Rusnandari Retno, and Anniez Rachmawati Musliffah. "Pengembangan Pakan Ikan Untuk Menekan Biaya Produksi Budidaya Lele". *Jurnal Pengabdian Pada Masyarakat*, vol 3, no. 1, 2018, pp. 15-20. *Universitas Mathla Ul Anwar Banten*, doi:10.30653/002.201831.43.

Iswar, Muhammad et al. "Modifikasi Mesin Pencampur Bahan Pakan Ternak". *Jurnal Teknik Mesin Sinergi*, vol 18, no. 1, 2020, p. 29. *Politeknik Negeri Ujung Pandang*, doi:10.31963/sinergi.v18i1.2234.

Khurmi, R. S, and J. K Gupta. *A Textbook Of Machine Design*.

"Frictional Coefficient (Reference) | Basic Bearing Knowledge | Koyo Bearings /JTEKT CORPORATION". *Koyo.Jtekt.Co.Jp*, 2021, <https://koyo.jtekt.co.jp/en/support/bearing-knowledge/8-4000.html>.

NEGERI
JAKARTA

Hak Cipta :

1. Dilarang mengutip sebagian atau seluruh karya tulis ini tanpa mencantumkan dan menyebutkan sumber :
 - a. Pengutipan hanya untuk kepentingan pendidikan, penelitian, penulisan karya ilmiah, penulisan laporan, penulisan kritik atau tinjauan suatu masalah.
 - b. Pengutipan tidak merugikan kepentingan yang wajar Politeknik Negeri Jakarta
2. Dilarang mengumunkan dan memperbanyak sebagian atau seluruh karya tulis ini dalam bentuk apapun tanpa izin Politeknik Negeri Jakarta



LAMPIRAN

© Hak Cipta milik Politeknik Negeri Jakarta

Hak Cipta :

1. Dilarang mengutip sebagian atau seluruh karya tulis ini tanpa mencantumkan dan menyebutkan sumber :
 - a. Pengutipan hanya untuk kepentingan pendidikan, penelitian , penulisan karya ilmiah, penulisan laporan, penulisan kritik atau tinjauan suatu masalah.
 - b. Pengutipan tidak merugikan kepentingan yang wajar Politeknik Negeri Jakarta
2. Dilarang mengumumkan dan memperbanyak sebagian atau seluruh karya tulis ini dalam bentuk apapun tanpa izin Politeknik Negeri Jakarta





Lampiran 1 Spesifikasi Gearbox Series S

Specification

S • A Series

S Series

Shaft arrangement and mounting position	B/BP/W/WP/K	-E/-B
Model (center distance)	50/60/70/80/100/120/135/155/175/200/225/250/300/350/400/450/500	50/60/70/80/100/120/135/155
Speed reduction Ratio	10/15/20/25/30/40/50/60	
Input shaft style	Solid shaft / Screw diameter dimension tolerance h7 (JIS B 0401)	Motor
Output shaft style	Solid shaft / Screw diameter dimension tolerance h7(JIS B 0401)	
Screw end key	JIS B 1301-1996 (parallel key)	
Worm screw twist angle	Right hand	
Lubricant	Gear oil equal to ISO VG320 JTXG Energy /Bonnoc TS320 or Shell /Omala S2G320	
Paint	Atomix / Tone green (Alkyd resin paint)	

Sumber: *Makishinko.Com*, 2021, https://www.makishinko.com/pdf-manual/catalog_Worm-Speed-Reducer_SA-series.pdf.



- Hak Cipta :**
1. Dilarang mengutip sebagian atau seluruh karya tulis ini tanpa mencantumkan dan menyebutkan sumber :
 - a. Pengutipan hanya untuk kepentingan pendidikan, penelitian , penulisan karya ilmiah, penulisan laporan, penulisan kritik atau tinjauan suatu masalah.
 - b. Pengutipan tidak merugikan kepentingan yang wajar Politeknik Negeri Jakarta
 2. Dilarang mengemukakan dan memperbanyak sebagian atau seluruh karya tulis ini dalam bentuk apapun tanpa izin Politeknik Negeri Jakarta

Lampiran 2 Kapasitas Transmisi

- Hak Cipta :**
1. Dilarang mengutip sebagian atau seluruh karya tulis ini tanpa mencantumkan dan menyebutkan sumber :
 - a. Pengutipan hanya untuk kepentingan pendidikan, penelitian , penulisan karya ilmiah, penulisan laporan, penulisan kritik atau tinjauan suatu masalah.
 - b. Pengutipan tidak merugikan kepentingan yang wajar Politeknik Negeri Jakarta
 2. Dilarang mengemukakan dan memperbanyak sebagian atau seluruh karya tulis ini dalam bentuk apapun tanpa izin Politeknik Negeri Jakarta

		Rated Transmission Capacities												S · A Series	
		B/W/K/A/AO													
Model	RPM	1800		1500		1200		900		600		300		100	
	Reduction Ratio	Input Capacity kW	Output Torque N.m	Input Capacity kW	Output Torque N.m	Input Capacity kW	Output Torque N.m	Input Capacity kW	Output Torque N.m	Input Capacity kW	Output Torque N.m	Input Capacity kW	Output Torque N.m	Input Capacity kW	Output Torque N.m
50	10	1.11	47.1	1.00	51.0	0.85	53.2	0.65	53.2	0.44	53.2	0.23	53.2	0.08	53.2
	15	0.79	48.1	0.71	51.0	0.61	53.2	0.45	53.2	0.32	53.2	0.17	53.2	0.06	53.2
	20	0.64	51.0	0.56	53.2	0.45	53.2	0.34	53.2	0.24	53.2	0.13	53.2	0.04	53.2
	25	0.51	47.1	0.47	51.0	0.40	53.2	0.31	53.2	0.22	53.2	0.11	53.2	0.04	53.2
	30	0.48	52.0	0.42	53.2	0.35	53.2	0.27	53.2	0.18	53.2	0.10	53.2	0.03	53.2
	40	0.38	53.2	0.33	53.2	0.27	53.2	0.21	53.2	0.14	53.2	0.08	53.2	0.03	53.2
	50	0.34	53.0	0.30	53.2	0.25	53.2	0.20	53.2	0.14	53.2	0.07	53.2	0.03	53.2
	60	0.29	53.2	0.24	53.2	0.20	53.2	0.15	53.2	0.10	53.2	0.06	53.2	0.02	53.2
60	10	2.00	85.3	1.79	91.2	1.61	101	1.35	111	0.93	113	0.48	113	0.17	113
	15	1.39	85.3	1.26	92.2	1.11	99.1	0.95	112	0.65	113	0.35	113	0.12	113
	20	1.09	85.3	0.97	91.2	0.87	98.1	0.74	109	0.52	113	0.28	113	0.10	113
	25	0.86	85.3	0.78	91.2	0.69	98.1	0.57	107	0.41	113	0.22	113	0.07	113
	30	0.84	91.2	0.77	99.1	0.68	105	0.57	113	0.40	113	0.21	113	0.08	113
	40	0.70	93.2	0.63	99.1	0.57	107	0.49	113	0.32	113	0.18	113	0.07	113
	50	0.54	90.3	0.49	95.2	0.43	103	0.47	112	0.25	113	0.14	113	0.05	113
	60	0.47	90.3	0.42	96.1	0.37	102	0.31	111	0.22	113	0.12	113	0.04	113
70	10	2.96	128	2.64	136	2.35	149	1.97	164	1.57	192	1.02	240	0.37	245
	15	2.03	126	1.84	136	1.62	147	1.39	164	1.08	186	0.70	231	0.27	245
	20	1.73	140	1.55	149	1.38	162	1.16	179	0.90	202	0.58	244	0.21	245
	25	1.18	118	1.08	127	0.95	135	0.80	149	0.63	170	0.39	202	0.17	245
	30	1.23	134	1.12	146	0.99	156	0.85	173	0.67	195	0.43	232	0.17	245
	40	1.05	148	0.95	158	0.85	170	0.72	185	0.57	210	0.36	246	0.11	245
	50	0.74	127	0.68	135	0.61	145	0.51	158	0.40	168	0.25	205	0.10	245
	60	0.69	136	0.63	143	0.56	153	0.47	167	0.37	182	0.24	216	0.10	245

Sumber: *Makishinko.Com*, 2021, https://www.makishinko.com/pdf-manual/catalog_Worm-Speed-Reducer_SA-series.pdf.



Lampiran 3 Keofisien Gesek

Bearing type	Friction coefficient μ
Deep groove ball bearing	0.0010~0.0015
Angular contact ball bearing	0.0012~0.0020
Self-aligning ball bearing	0.0008~0.0012
Cylindrical roller bearing	0.0008~0.0012
Full complement type needle roller bearing	0.0025~0.0035
Needle roller and cage assembly	0.0020~0.0030
Tapered roller bearing	0.0017~0.0025
Spherical roller bearing	0.0020~0.0025
Thrust ball bearing	0.0010~0.0015
Spherical thrust roller bearing	0.0020~0.0025

Sumber: "Frictional Coefficient (Reference) | Basic Bearing Knowledge | Koyo Bearings /JTEKT CORPORATION". *Koyo.Jtekt.Co.Jp*, 2021, <https://koyo.jtekt.co.jp/en/support/bearing-knowledge/8-4000.html>.



- Hak Cipta :**
1. Dilarang mengutip sebagian atau seluruh karya tulis ini tanpa mencantumkan dan menyebutkan sumber :
 - a. Pengutipan hanya untuk kepentingan pendidikan, penelitian , penulisan karya ilmiah, penulisan laporan, penulisan kritik atau tinjauan suatu masalah.
 - b. Pengutipan tidak merugikan kepentingan yang wajar Politeknik Negeri Jakarta
 2. Dilarang mengemukakan dan memperbanyak sebagian atau seluruh karya tulis ini dalam bentuk apapun tanpa izin Politeknik Negeri Jakarta

Lampiran 4 Ukuran Baut

Dimensi bentuk ulir sekrup, baut, dan mur
Mengikuti IS : 1362 – 1962 (berhubungan dengan Gambar 4. 1)

Petunjuk (1)	Pitch mm (2)	Diameter mayor atau Diameter nominal mur dan baut ($d = D$) mm (3)	Diameter efektive atau diameter pitch mur dan baut (d_p) mm (4)	Diameter minor atau diameter inti (d_c) mm		Kedalaman ulir (baut) mm (7)	Luas tegangannya mm ² (8)
				But (5)	Mur (6)		
Seri kasar							
M 0.4	0.1	0.400	0.335	0.277	0.292	0.061	0.074
M 0.6	0.15	0.600	0.503	0.416	0.438	0.092	0.166
M 0.8	0.2	0.800	0.670	0.555	0.584	0.123	0.295
M 1	0.25	1.000	0.838	0.693	0.729	0.153	0.460
M 1.2	0.25	1.200	1.038	0.893	0.929	0.158	0.732
M 1.4	0.3	1.400	1.205	1.032	1.075	0.184	0.983
M 1.6	0.35	1.600	1.373	1.171	1.221	0.215	1.27
M 1.8	0.35	1.800	1.573	1.371	1.421	0.215	1.70
M 2	0.4	2.000	1.740	1.509	1.567	0.245	2.07
M 2.2	0.45	2.200	1.908	1.648	1.713	0.276	2.48
M 2.5	0.45	2.500	2.208	1.948	2.013	0.276	3.39
M 3	0.5	3.000	2.675	2.387	2.459	0.307	5.03
M 3.5	0.6	3.500	3.110	2.764	2.850	0.368	6.78
M 4	0.7	4.000	3.545	3.141	3.242	0.429	8.78
M 4.5	0.75	4.500	4.013	3.580	3.688	0.460	11.3
M 5	0.8	5.000	4.480	4.019	4.134	0.491	14.2
M 6	1	6.000	5.350	4.773	4.918	0.613	20.1
M 7	1	7.000	6.350	5.773	5.918	0.613	28.9
M 8	1.25	8.000	7.188	6.466	6.647	0.767	36.6
M 10	1.5	10.000	9.026	8.160	8.876	0.920	58.3
M 12	1.75	12.000	10.863	9.858	10.106	1.074	84.0
M 14	2	14.000	12.701	11.546	11.835	1.227	115
M 16	2	16.000	14.701	13.546	13.835	1.277	157
M 18	2.5	18.000	16.376	14.933	15.294	1.534	192
M 20	2.5	20.000	18.376	16.933	17.294	1.534	245
M 22	2.5	22.000	20.376	18.933	19.294	1.534	303
M 24	3	24.000	22.051	20.320	20.752	1.840	353
M 27	3	27.000	25.051	23.320	23.752	1.840	459
M 30	3.5	30.000	27.727	25.706	26.211	2.147	561
M 33	3.5	33.000	30.727	28.706	29.211	2.147	694
M 36	4	36.000	33.402	31.093	31.670	2.454	817
M 39	4	39.000	36.402	34.093	34.670	2.454	976
M 42	4.5	42.000	39.077	36.416	37.129	2.760	1.104
M 45	4.5	45.000	42.077	39.416	40.129	2.760	1.300
M 48	5	48.000	44.752	41.795	42.587	3.067	1.465
M 52	5	52.000	48.752	45.795	46.587	3.067	1.755
M 56	5.5	56.000	52.428	49.177	50.046	3.067	2.022
M 60	5.5	60.000	56.428	53.177	54.046	3.374	2.360

Sumber: Buku Ajar Elemen Mesin I, Dr. Drs. Agus Edy Pramono, S.T., M.T.

- Hak Cipta :**
1. Dilarang mengutip sebagian atau seluruh karya tulis ini tanpa mencantumkan dan menyebutkan sumber :
 - a. Pengutipan hanya untuk kepentingan pendidikan, penelitian, penulisan karya ilmiah, penulisan laporan, penulisan kritik atau tinjauan suatu masalah.
 - b. Pengutipan tidak merugikan kepentingan yang wajar Politeknik Negeri Jakarta
 2. Dilarang mengumumkannya dan memperbanyak sebagian atau seluruh karya tulis ini dalam bentuk apapun tanpa izin Politeknik Negeri Jakarta

Lampiran 5 Kapasitas Daya Yang ditransmisikan Sabuk

Tabel 5.5 Kapasitas daya yang ditransmisikan untuk satu sabuk tunggal, P_0 (kW).

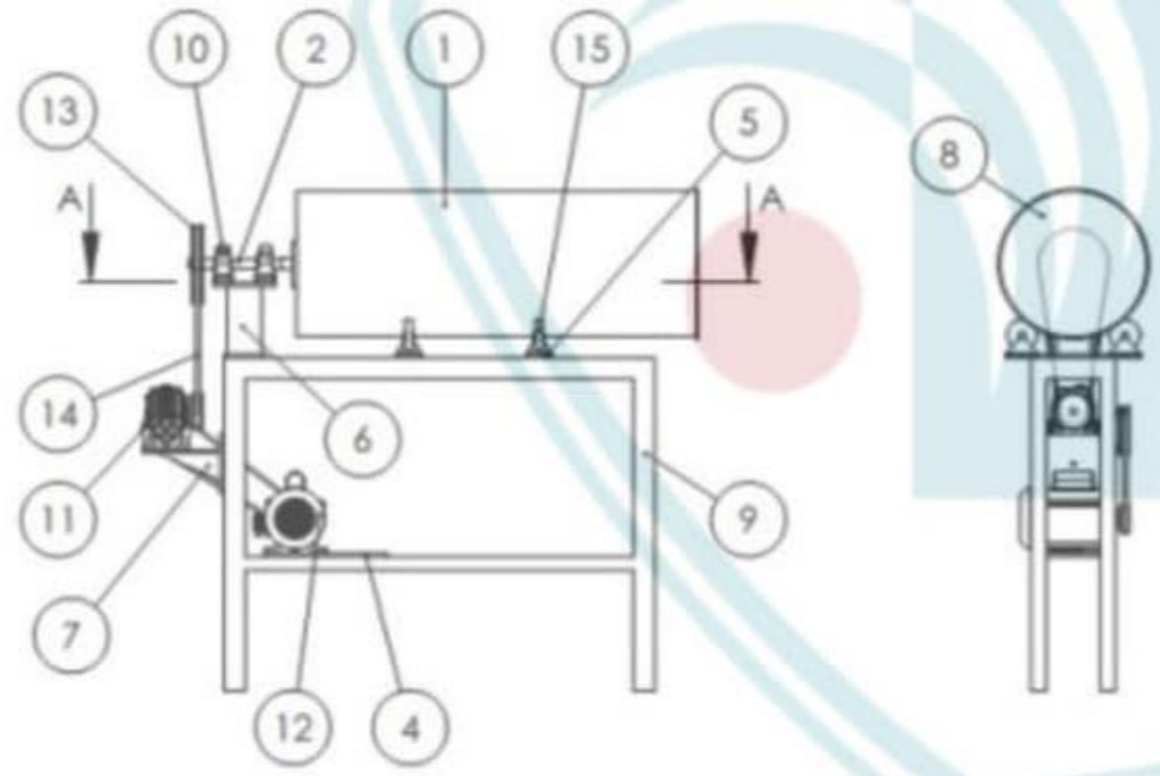
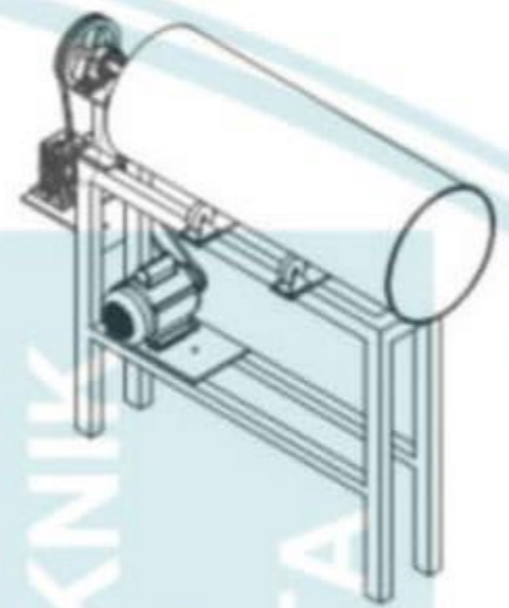
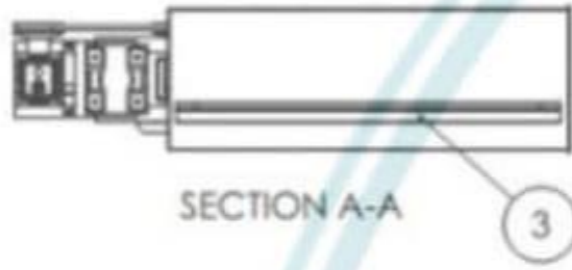
Putaran puli kecil (rpm)	Penampang-A								Penampang-B							
	Merek merah		Standar		Harga tambahan karena perbandingan putaran				Merek merah		Standar		Harga tambahan karena perbandingan putaran			
	67mm	100mm	67mm	100mm	1,25-1,34	1,35-1,51	1,52-1,99	2,00-	118mm	150mm	118mm	150mm	1,25-1,34	1,35-1,51	1,52-1,99	2,00-
200	0,15	0,31	0,12	0,26	0,01	0,02	0,02	0,02	0,51	0,77	0,43	0,67	0,04	0,05	0,06	0,07
400	0,26	0,55	0,21	0,48	0,04	0,04	0,04	0,05	0,90	1,38	0,74	1,18	0,09	0,10	0,12	0,13
600	0,35	0,77	0,27	0,67	0,05	0,06	0,07	0,07	1,24	1,93	1,00	1,64	0,13	0,15	0,18	0,20
800	0,44	0,98	0,33	0,84	0,07	0,08	0,09	0,10	1,56	2,43	1,25	2,07	0,18	0,20	0,23	0,26
1000	0,52	1,18	0,39	1,00	0,08	0,10	0,11	0,12	1,85	2,91	1,46	2,46	0,22	0,26	0,30	0,33
1200	0,59	1,37	0,43	1,16	0,10	0,12	0,13	0,15	2,11	3,35	1,65	2,82	0,26	0,31	0,35	0,40
1400	0,66	1,54	0,48	1,31	0,12	0,13	0,15	0,18	2,35	3,75	1,83	3,14	0,31	0,36	0,41	0,46
1600	0,72	1,71	0,51	1,43	0,13	0,15	0,18	0,20	2,67	4,12	1,98	3,42	0,35	0,41	0,47	0,53

Sumber: Dasar Perancangan Dan Pemilihan Elemen Mesin, Sularso dan Kiyokatsu Suga.

- Hak Cipta :**
1. Dilarang mengutip sebagian atau seluruh karya tulis ini tanpa mencantumkan dan menyebutkan sumber :
 - a. Pengutipan hanya untuk kepentingan pendidikan, penelitian, penulisan karya ilmiah, penulisan laporan, penulisan kritik atau tinjauan suatu masalah.
 - b. Pengutipan tidak merugikan kepentingan yang wajar Politeknik Negeri Jakarta
 2. Dilarang mengemukakan dan memperbanyak sebagian atau seluruh karya tulis ini dalam bentuk apapun tanpa izin Politeknik Negeri Jakarta



Ukuran Toleransi Umum	
Ukuran	Toleransi
3-6	± 0.1
6-30	± 0.2
30-120	± 0.3
120-315	± 0.5
315-1000	± 0.8



4	Roda	15	-	-	Dibeli
2	Sabuk	14	Rubber	A45	Dibeli
2	Pulley	13	-	-	Dibeli
1	Motor Listrik	12	-	-	Dibeli
1	Gearbox	11	-	-	Dibeli
2	Bearing	10	-	-	Dibeli
1	Rangka Kaki	9	Galvanis	-	Dibeli
1	Tutup Drum	8	Galvanis	Ø392 X 4	Dibeli
1	Base Gearbox	7	ST 37	210 X 200 X155	Dibuat
1	Base Bearing	6	ST 37	200 X 160 X 196	Dibuat
1	Base Roda	5	ST 37	354 X 70 X10	Dibuat
1	Base Motor	4	ST 37	320 X 200 X10	Dibuat
2	Sirip Pengaduk	3	SS400	40 X 40 X1000	Dibuat
1	Shaft	2	ST 37	Ø25 X 280	Dibuat
1	Drum	1	Galvanis	Ø380 X 1040	Dibuat

© Hak Cipta milik Politeknik Negeri Jakarta



Hak Cipta :

- Dilarang mengutip sebagian atau seluruh karya tulis ini tanpa mencantumkan dan menyebutkan sumber:
 - Pengutipan hanya untuk kepentingan pendidikan, penelitian, penulisan karya ilmiah, penulisan laporan, penulisan kritik atau tinjauan suatu masalah.
 - Pengutipan tidak merugikan kepentingan yang wajar Politeknik Negeri Jakarta.
- Dilarang mengumumkan dan memperbanyak sebagian atau seluruh karya tulis ini dalam bentuk apapun tanpa izin Politeknik Negeri Jakarta.

Jumlah	Nama Bagian	No.Bag	Bahan	Ukuran	Keterangan
III	Perubahan:				
II					
I					
				Skala	Digambar 8/29/21 Aulia
				1:20	Diperiksa Eko
				No: 08/25/21	A3

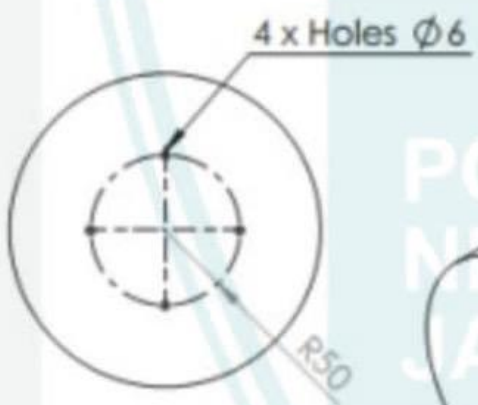
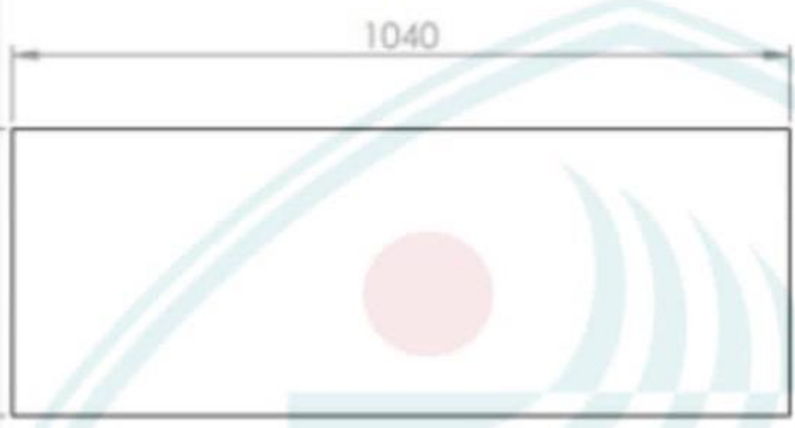
Pengaduk bukan lele

Tingkat dan Nilai Kekasaran (μm)						Toleransi								
N12	50	N8	3.2	N4	0.2	Ukuran Nominal (mm)	0.5-3	3-6	6-30	30-120	120-315	315-1000	1000-2000	
N11	25	N7	1.6	N3	0.1		Tingkat Ketelitian	Halus	0.05	0.05	0.1	0.15	0.2	0.2
N10	12.5	N6	0.8	N2	0.05	Sedang		0.1	0.05	0.2	0.3	0.5	0.5	0.5
N9	6.3	N5	0.4	N1	0.025	Kasar		-	0.2	0.5	0.8	1.2	1.2	1.2

Drilling

N9

Politeknik Negeri Jakarta

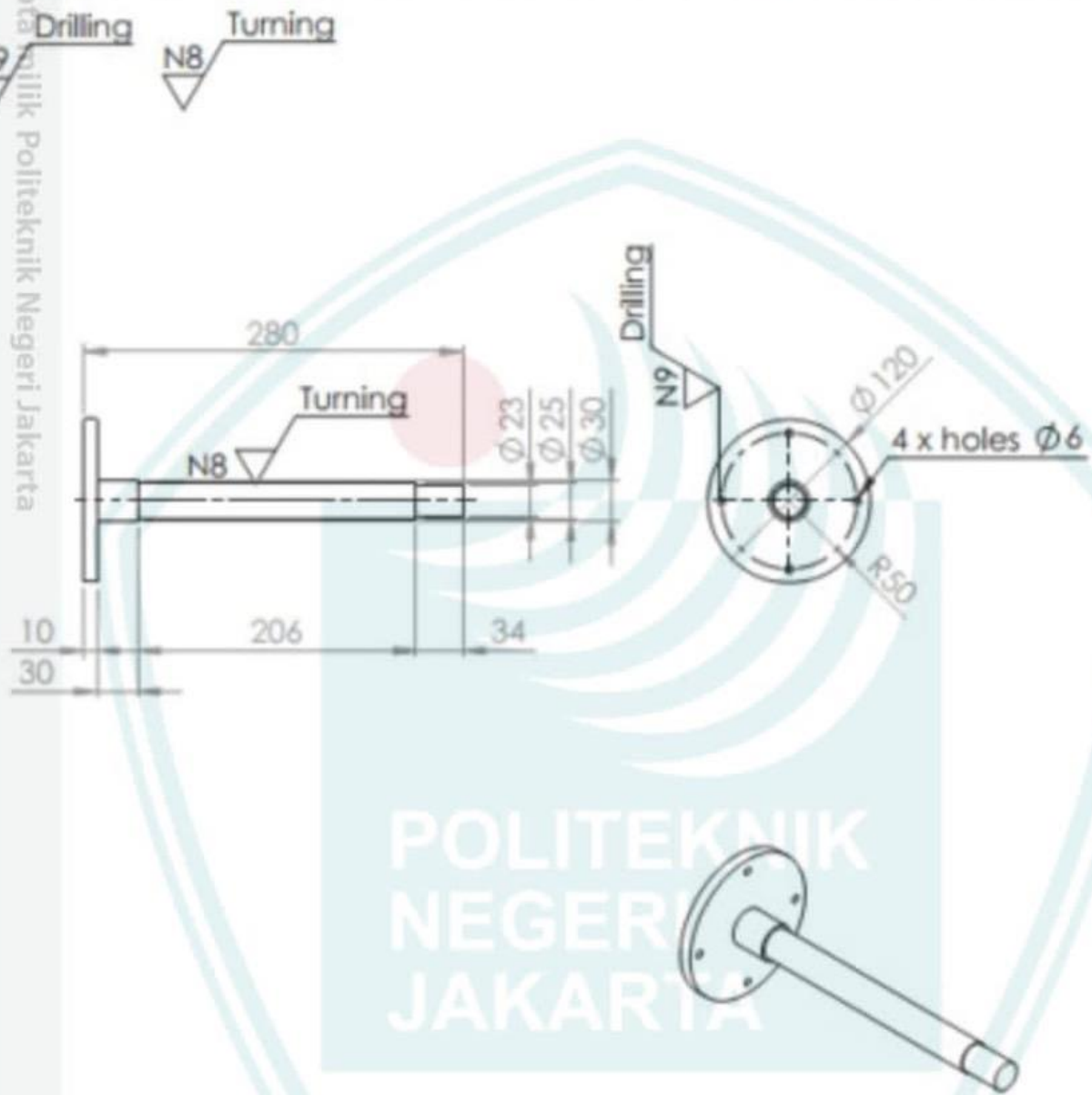


DETAIL A
SCALE 1 : 5

1	Drum	1	Galvanis	$\varnothing 380 \times 1040$	Dibuat
Jumlah	Nama Bagian	No.Bag	Bahan	Ukuran	Keterangan
III	Perubahan:				
	Drum		Skala	Digambar	8/29/21 Aulia
			1:10	Diperiksa	Eko
POLITEKNIK NEGERI JAKARTA			No: 1	A4	

2. Dilarang mengutip sebagian atau seluruh karya tulis ini tanpa mencantumkan dan menyebutkan sumber:
 a. pengutipan hanya untuk kepentingan pendidikan, penelitian, penulisan karya ilmiah, penyusunan laporan, penulisan kritik atau tinjauan suatu masalah;
 b. pengutipan tidak merugikan kepentingan yang wajar Politeknik Negeri Jakarta

Tingkat dan Nilai Kekasaran (μm)						Toleransi								
						Ukuran Nominal (mm)								
						0.5-3	3-6	6-30	30-120	120-315	315-1000	1000-2000		
N12	50	N8	3.2	N4	0.2	Tingkat Ketelitian	Halus	0.05	0.05	0.1	0.15	0.2	0.2	0.2
N11	25	N7	1.6	N3	0.1		Sedang	0.1	0.05	0.2	0.3	0.5	0.5	0.5
N10	12.5	N6	0.8	N2	0.05		Kasar	-	0.2	0.5	0.8	1.2	1.2	1.2
N9	6.3	N5	0.4	N1	0.025									

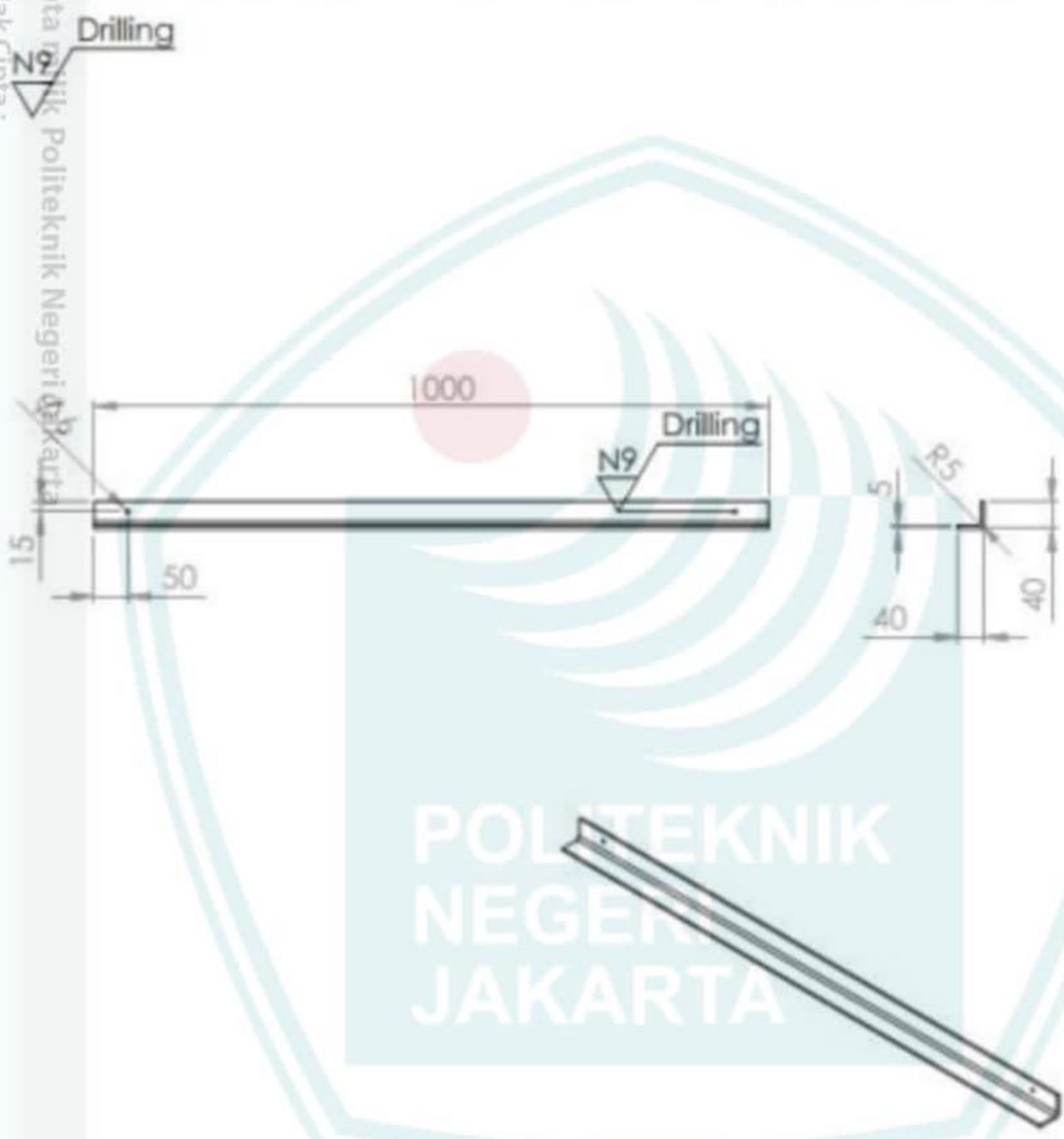


1. Dilarang mengutip sebagian atau seluruh karya tulis ini tanpa mencantumkan dan menyebutkan sumber:
 a. pengutipan untuk kepentingan pendidikan;
 b. pengutipan tidak merugikan kepentingan yang wajar Politeknik Negeri Jakarta

2. Dilarang mengumunkan dan memperbanyak sebagian atau seluruh karya tulis ini dalam bentuk apapun tanpa izin Politeknik Negeri Jakarta

Jumlah	Nama Bagian	No. Bag	Bahan	Ukuran	Keterangan
1	Shaft	2	ST 37	$\varnothing 25 \times 280$	Dibuat
Perubahan:					
Shaft				Skala 1:5	Digambar 8/29/21 Diperiksa Aulia Eko
POLITEKNIK NEGERI JAKARTA				No: 2	A4

Tingkat dan Nilai Kekasaran (μm)						Toleransi								
						Ukuran Nominal (mm)							0.5-3	3-6
N12	50	N8	3.2	N4	0.2	Tingkat Ketelitian	Halus	0.05	0.05	0.1	0.15	0.2	0.2	0.2
N11	25	N7	1.6	N3	0.1		Sedang	0.1	0.05	0.2	0.3	0.5	0.5	0.5
N10	12.5	N6	0.8	N2	0.05		Kasar	-	0.2	0.5	0.8	1.2	1.2	1.2



Jumlah	Nama Bagian	No.Bag	Bahan	Ukuran	Keterangan			
2	Sirip Pengaduk	3	SS400	40 x 40 X 1000	Dibuat			
III	Perubahan:							
II	Sirip Pengaduk							
I					Skala	Digambar	8/29/21	Aulia
				1:10	Diperiksa		Eko	
POLITEKNIK NEGERI JAKARTA				No: 3	A4			

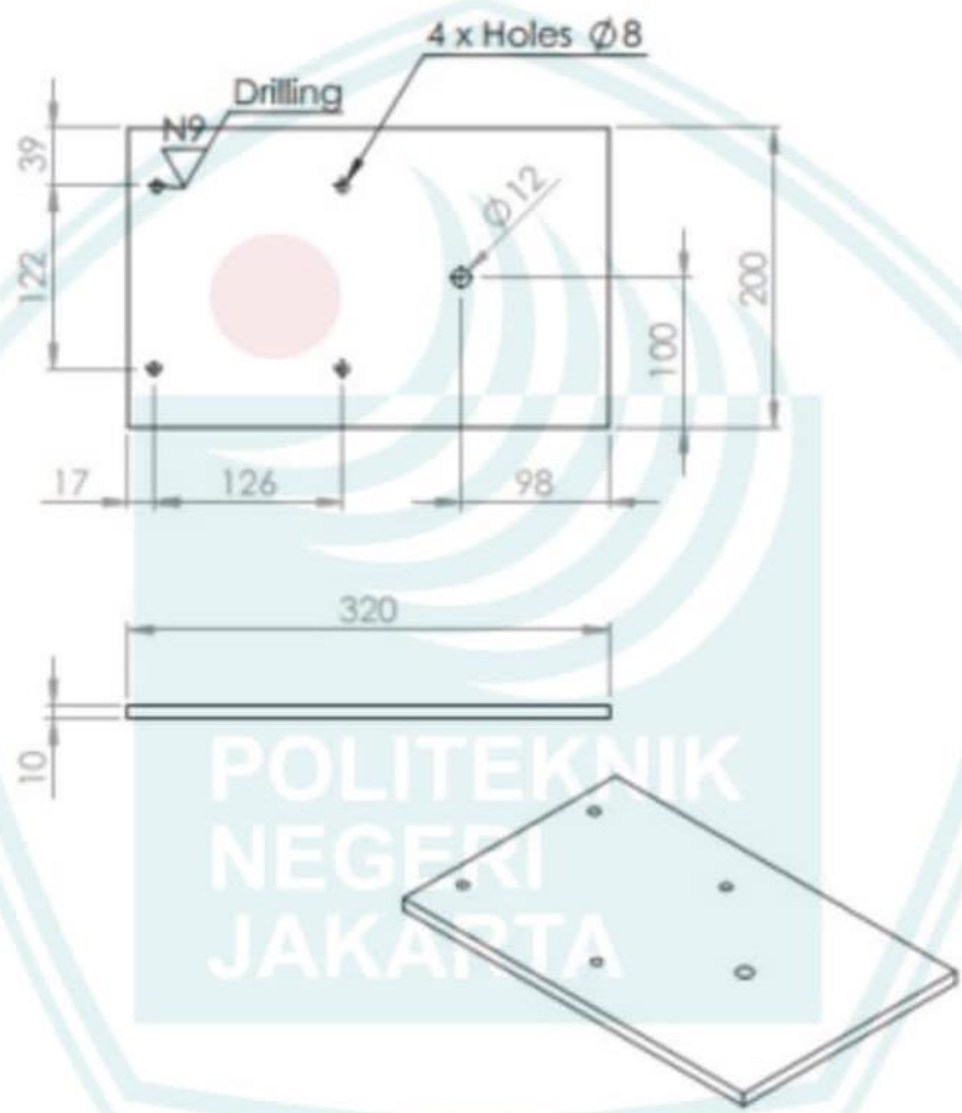
2. Dilarang mengutip sebagian atau seluruh karya tulis ini tanpa mencantumkan dan menyebutkan sumber:
 a. pengutipan untuk kepentingan pendidikan, penelitian, penulisan karya ilmiah, penulisan laporan/pertututan kritis, atau tinjauan suatu masalah.
 b. pengutipan tidak merugikan kepentingan yang wajar Politeknik Negeri Jakarta



4						3			2				1	
Tingkat dan Nilai Kekasaran (μm)						Toleransi								
N12	50	N8	3.2	N4	0.2	Ukuran Nominal (mm)		0.5-3	3-6	6-30	30-120	120-315	315-1000	1000-2000
N11	25	N7	1.6	N3	0.1	Tingkat Ketelitian	Halus	0.05	0.05	0.1	0.15	0.2	0.2	0.2
N10	12.5	N6	0.8	N2	0.05		Sedang	0.1	0.05	0.2	0.3	0.5	0.5	0.5
N9	6.3	N5	0.4	N1	0.025		Kasar	-	0.2	0.5	0.8	1.2	1.2	1.2

Drilling

Hak Cipta: Politeknik Negeri Jakarta



	1	Base Motor	4	ST 37	320 X 200 x 10	Dibuat
<i>Jumlah</i>		<i>Nama Bagian</i>	<i>No.Bag</i>	<i>Bahan</i>	<i>Ukuran</i>	<i>Keterangan</i>
III	II	I	Perubahan:			 
Base Motor					Skala	Digambar
					1:5	8/29/21
					Diperiksa	Aulia
						Eko
POLITEKNIK NEGERI JAKARTA			No: 4		A4	

1. Dilarang mengutip sebagian atau seluruh karya tulis ini tanpa mencantumkan dan menyebutkan sumber:
 a) pengutipan hanya untuk kepentingan pendidikan, penelitian, penulisan karya ilmiah, penyusunan laporan, penulisan artikel, dan tujuan yang sah lainnya;
 b) pengutipan tidak merugikan kepentingan yang wajar Politeknik Negeri Jakarta.

2. Dilarang mengumumkan dan memperbanyak sebagian atau seluruh karya tulis ini dalam bentuk apapun tanpa izin Politeknik Negeri Jakarta.

Tingkat dan Nilai Kekasaran (μm)						Toleransi								
						Ukuran Nominal (mm)								
						0.5-3	3-6	6-30	30-120	120-315	315-1000	1000-2000		
N12	50	N8	3.2	N4	0.2	Tingkat Ketelitian	Halus	0.05	0.05	0.1	0.15	0.2	0.2	0.2
N11	25	N7	1.6	N3	0.1		Sedang	0.1	0.05	0.2	0.3	0.5	0.5	0.5
N10	12.5	N6	0.8	N2	0.05		Kasar	-	0.2	0.5	0.8	1.2	1.2	1.2
N9	6.3	N5	0.4	N1	0.025									

Drilling
N9



1	Base Roda	5	ST 37	354 X 70 x 10	Dibuat
Jumlah	Nama Bagian	No.Bag	Bahan	Ukuran	Keterangan
III	Perubahan:				
Base Roda				Skala	Digambar 8/29/21 Aulia
				1:5	Diperiksa Eko
POLITEKNIK NEGERI JAKARTA			No: 5	A4	

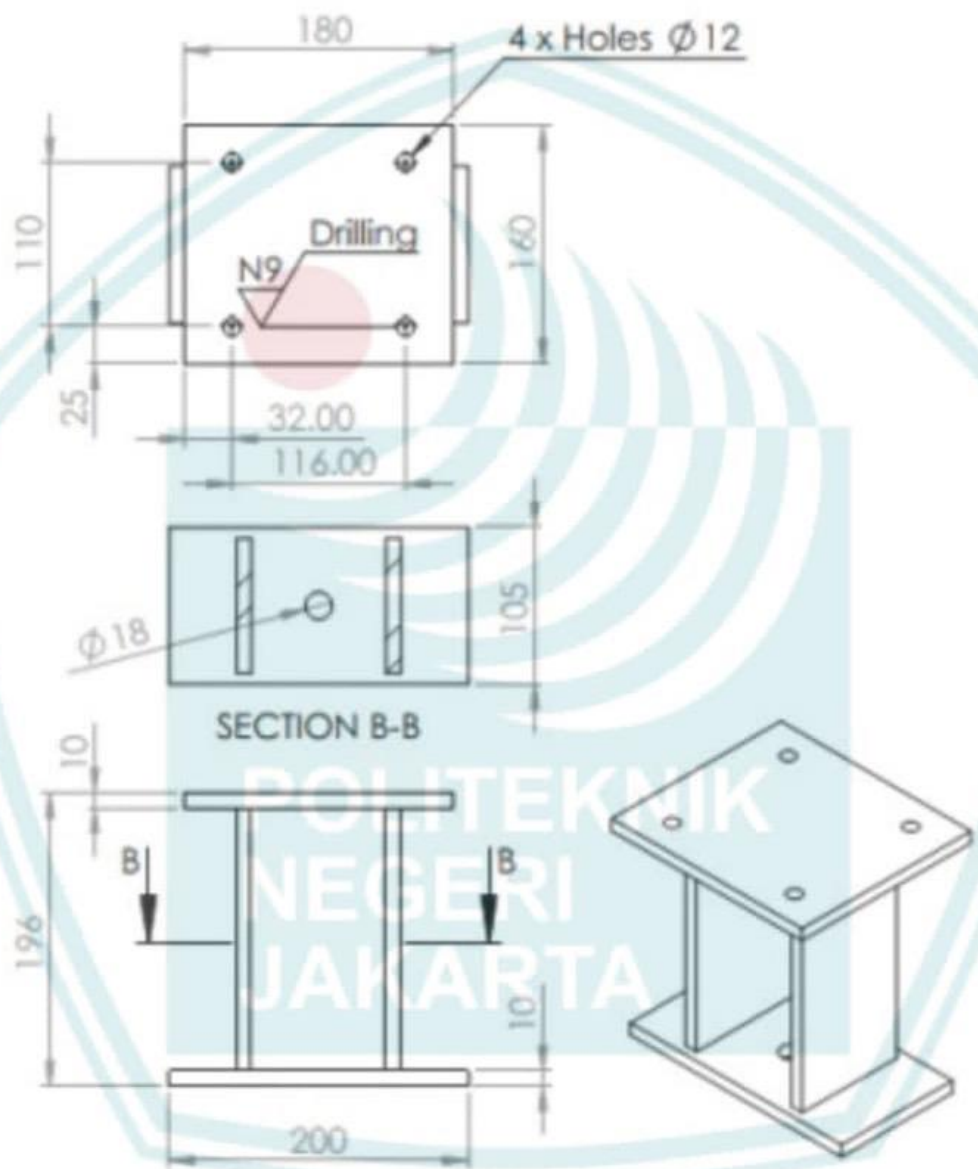
2. Dilarang mengemukakan dan memperbanyak sebagian atau seluruh karya tulis ini dalam bentuk apapun tanpa izin Politeknik Negeri Jakarta

Politeknik Negeri Jakarta

Tingkat dan Nilai Kekasaran (μm)					Toleransi									
					Ukuran Nominal (mm)									
N12	50	N8	3.2	N4	0.2	0.5-3	3-6	6-30	30-120	120-315	315-1000	1000-2000		
N11	25	N7	1.6	N3	0.1	Tingkat Ketelitian	Halus	0.05	0.05	0.1	0.15	0.2	0.2	0.2
N10	12.5	N6	0.8	N2	0.05		Sedang	0.1	0.05	0.2	0.3	0.5	0.5	0.5
N9	6.3	N5	0.4	N1	0.025		Kasar	-	0.2	0.5	0.8	1.2	1.2	1.2

1. Dilarang mengutip sebagian atau seluruh karya tulis ini tanpa mencantumkan dan menyebutkan sumber:
 Hak Cipta: Politeknik Negeri Jakarta

2. Dilarang mengumumkannya dan memperbanyak sebagian atau seluruh karya tulis ini dalam bentuk apapun tanpa izin Politeknik Negeri Jakarta

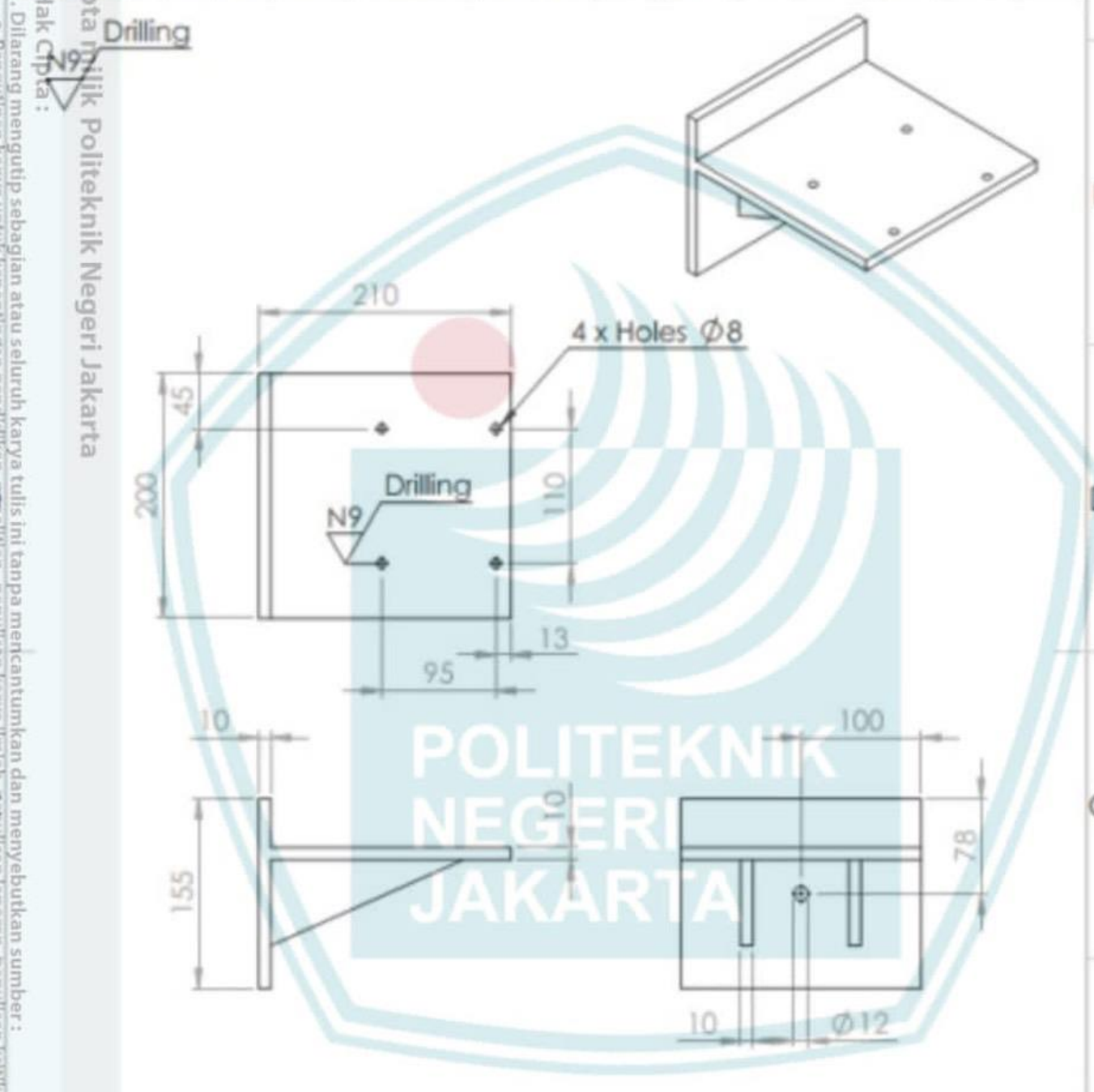


Jumlah	Nama Bagian	No.Bag	Bahan	Ukuran	Keterangan
1	Base Bearing	6	ST 37	200 X 160 X 196	Dibuat

Perubahan:					
III	II	I			
Base Bearing				Skala	Digambar
				1:5	8/29/21
				Diperiksa	Aulia
					Eko
POLITEKNIK NEGERI JAKARTA				No: 6	A4



4						3			2				1	
Tingkat dan Nilai Kekasaran (μm)						Toleransi								
N12	Ⓢ0	N8	3.2	N4	0.2	Ukuran Nominal (mm)		0.5-3	3-6	6-30	30-120	120-315	315-1000	1000-2000
N11	25	N7	1.6	N3	0.1	Tingkat Ketelitian	Halus	0.05	0.05	0.1	0.15	0.2	0.2	0.2
N10	12.5	N6	0.8	N2	0.05		Sedang	0.1	0.05	0.2	0.3	0.5	0.5	0.5
N9	6.3	N5	0.4	N1	0.025		Kasar	-	0.2	0.5	0.8	1.2	1.2	1.2



	I	Base Gearbox	7	ST 37	210 X 200 X 155	Dibuat
Jumlah		Nama Bagian	No.Bag	Bahan	Ukuran	Keterangan
III	II	I	Perubahan:			 
Base Gear Box					Skala	Digambar
					1:5	8/29/21 Aulia
					Diperiksa	Eko
POLITEKNIK NEGERI JAKARTA				No: 7	A4	

Politeknik Negeri Jakarta

1. Dilarang mengutip sebagian atau seluruh karya tulis ini tanpa mencantumkan dan menyebutkan sumber:
 a. Pengutipan hanya untuk kepentingan pendidikan, penelitian, penulisan karya ilmiah, penulisan laporan, penulisan kritik dan tinjauan suatu masalah.
 b. Pengutipan tidak merugikan kepentingan yang wajar Politeknik Negeri Jakarta

2. Dilarang mengumumkan dan memperbanyak sebagian atau seluruh karya tulis ini dalam bentuk apapun tanpa izin Politeknik Negeri Jakarta