



© Hak Cipta milik Politeknik Negeri Jakarta

Hak Cipta :

1. Dilarang mengutip sebagian atau seluruh karya tulis ini tanpa mencantumkan dan menyebutkan sumber :
 - a. Pengutipan hanya untuk kepentingan pendidikan, penelitian , penulisan karya ilmiah, penulisan laporan, penulisan kritik atau tinjauan suatu masalah.
 - b. Pengutipan tidak merugikan kepentingan yang wajar Politeknik Negeri Jakarta
2. Dilarang mengemukakan dan memperbanyak sebagian atau seluruh karya tulis ini dalam bentuk apapun tanpa izin Politeknik Negeri Jakarta



Badak LNG
Center of Excellence

**PERANCANGAN PENSTABIL TEGANGAN KELUARAN
*PERMANENT MAGNET GENERATOR (PMG) PADA
PLTMH DENGAN METODE BUCK-BOOST CONVERTER***

LAPORAN TUGAS AKHIR

**POLITEKNIK
NEGERI
JAKARTA**

Oleh:

Nelli Eka Novita Sari

NIM. 1802322013

**PROGRAM STUDI TEKNIK KONVERSI ENERGI
JURUSAN TEKNIK MESIN
POLITEKNIK NEGERI JAKARTA
JULI, 2021**



© Hak Cipta milik Politeknik Negeri Jakarta

Hak Cipta :

1. Dilarang mengutip sebagian atau seluruh karya tulis ini tanpa mencantumkan dan menyebutkan sumber :
 - a. Pengutipan hanya untuk kepentingan pendidikan, penelitian , penulisan karya ilmiah, penulisan Laporan, penulisan kritik atau tinjauan suatu masalah.
 - b. Pengutipan tidak merugikan kepentingan yang wajar Politeknik Negeri Jakarta
2. Dilarang mengumumkan dan memperbanyak sebagian atau seluruh karya tulis ini dalam bentuk apapun tanpa izin Politeknik Negeri Jakarta



Badak LNG
Center of Excellence

PERANCANGAN PENSTABIL TEGANGAN KELUARAN *PERMANENT MAGNET GENERATOR (PMG) PADA PLTMH DENGAN METODE *BUCK-BOOST CONVERTER**

Laporan ini disusun untuk memenuhi salah satu syarat menyelesaikan pendidikan
Diploma III Program Studi Teknik Konversi Energi
Di Jurusan Teknik Mesin

**POLITEKNIK
NEGERI
JAKARTA**

Oleh:

**Nelli Eka Novita Sari
NIM. 1802322013**

POLITEKNIK NEGERI JAKARTA

2021



“Tugas Akhir ini kupersembahkan untuk ayah ibu, bangsa dan almamater”

© Hak Cipta milik Politeknik Negeri Jakarta

Hak Cipta :

1. Dilarang mengutip sebagian atau seluruh karya tulis ini tanpa mencantumkan dan menyebutkan sumber :
 - a. Pengutipan hanya untuk kepentingan pendidikan, penelitian , penulisan karya ilmiah, penulisan laporan, penulisan kritik atau tinjauan suatu masalah.
 - b. Pengutipan tidak merugikan kepentingan yang wajar Politeknik Negeri Jakarta
2. Dilarang mengumumkan dan memperbanyak sebagian atau seluruh karya tulis ini dalam bentuk apapun tanpa izin Politeknik Negeri Jakarta





Hak Cipta :

1. Dilarang mengutip sebagian atau seluruh karya tulis ini tanpa mencantumkan dan menyebutkan sumber :
 - a. Pengutipan hanya untuk kepentingan pendidikan, penelitian , penulisan karya ilmiah, penulisan laporan, penulisan kritik atau tinjauan suatu masalah.
 - b. Pengutipan tidak merugikan kepentingan yang wajar Politeknik Negeri Jakarta
2. Dilarang mengemukakan dan memperbanyak sebagian atau seluruh karya tulis ini dalam bentuk apapun tanpa izin Politeknik Negeri Jakarta

HALAMAN PERSETUJUAN

LAPORAN TUGAS AKHIR

PERANCANGAN PENSTABIL TEGANGAN KELUARAN *PERMANENT MAGNET GENERATOR (PMG) PADA PLTMH DENGAN METODE BUCK-BOOST CONVERTER*

Oleh:

Nelli Eka Novita Sari

NIM. 1802322013

Program Studi Diploma III Teknik Konversi Energi

Tugas Akhir ini telah disetujui oleh pembimbing

Pembimbing I
Politeknik Negeri Jakarta

Ir. Budi Santoso, M.T.
NIP. 195911161990111001

Pembimbing II
Badak LNG

Ir. Yoga Dwi Utomo, M.T., I.P.M
NIP. 133049

Ketua Program Studi
Diploma Teknik Konversi Energi

Ir. Agus Sukandi, M.T.
NIP. 196006041998021001



Hak Cipta :

1. Dilarang mengutip sebagian atau seluruh karya tulis ini tanpa mencantumkan dan menyebutkan sumber :
 - a. Pengutipan hanya untuk kepentingan pendidikan, penelitian, penulisan karya ilmiah, penulisan laporan, penulisan kritik atau tinjauan suatu masalah.
 - b. Pengutipan tidak merugikan kepentingan yang wajar Politeknik Negeri Jakarta
2. Dilarang mengumumkan dan memperbanyak sebagian atau seluruh karya tulis ini dalam bentuk apapun tanpa izin Politeknik Negeri Jakarta

HALAMAN PENGESAHAN

LAPORAN TUGAS AKHIR

PERANCANGAN PENSTABIL TEGANGAN KELUARAN *PERMANENT MAGNET GENERATOR (PMG) PADA PLTMH DENGAN METODE BUCK-BOOST CONVERTER*

Oleh:

Nelli Eka Novita Sari

NIM. 1802322013

Program Studi Diploma III Teknik Konversi Energi

Telah berhasil dipertahankan dalam sidang Tugas Akhir di hadapan Dewan Penguji pada tanggal 23 Agustus 2021 dan diterima sebagai persyaratan untuk memperoleh gelar Diploma III pada Program Studi Diploma III Teknik Konversi Energi Jurusan Teknik Mesin

DEWAN PENGUJI

No.	Nama	Posisi Penguji	Tanda Tangan	Tanggal
1.	Hasvienda Ridlwan, S.T., M.T. NIP. 199012162018031001	Penguji 1		30-08-2021
2.	Drs. Azwardi, S.T., M.Kom NIP: 195804061986031001	Penguji 2		29-08-2021
3.	Ir. Kurnia Bagus Mantik, S.T., I.P.M. NIP: 130281	Penguji 3		30-08-2021
4.	Ir. Eko Wahyu Susilo, S.T., I.P.M. NIP: 132075	Penguji 4		30-08-2021

Bontang, 30 Agustus 2021

Disahkan oleh:

Ketua Jurusan Teknik Mesin



Dr. Eng. Muslimin, S.T., M.T.

NIP. 197707142008121005



© Hak Cipta milik Politeknik Negeri Jakarta

Hak Cipta :

1. Dilarang mengutip sebagian atau seluruh karya tulis ini tanpa mencantumkan dan menyebutkan sumber :
 - a. Pengutipan hanya untuk kepentingan pendidikan, penelitian, penulisan karya ilmiah, penulisan laporan, penulisan kritik atau tinjauan suatu masalah.
 - b. Pengutipan tidak merugikan kepentingan yang wajar Politeknik Negeri Jakarta
2. Dilarang mengemukakan dan memperbanyak sebagian atau seluruh karya tulis ini dalam bentuk apapun tanpa izin Politeknik Negeri Jakarta

LEMBAR PENYATAAN ORISINALITAS

Saya yang bertandatangan dibawah ini:

Nama : Nelli Eka Novita Sari

NIM : 1802322013

Program Studi : Diploma III Teknik Konversi Energi

menyatakan bahwa yang dituliskan di dalam Laporan Tugas Akhir ini adalah hasil karya saya sendiri bukan jiplakan (plagiasi) karna orang lain baik sebagian atau seluruhnya. Pendapat, gagasan, atau temuan orang lain yang terdapat di dalam Laporan Tugas Akhir telah saya kutip dan saya rujuk sesuai dengan etika ilmiah. Demikian pernyataan ini saya buat dengan sebenar-benarnya.

Bontang, 23 Agustus 2021



Nelli Eka Novita Sari
NIM. 1802322013

POLITE
NEGERI
JAKARTA



PERANCANGAN PENSTABIL TEGANGAN KELUARAN *PERMANENT MAGNET GENERATOR (PMG) PADA PLTMH DENGAN METODE BUCK-BOOST CONVERTER*

Nelli Eka Novita Sari, Budi Santoso, Yoga Dwi Utomo

Program Studi Diploma III Teknik Konversi Energi, Jurusan Teknik Mesin, Politeknik Negeri
Jakarta – LNG Academy, Bontang, Kalimantan Timur 75324

Email: nelliekanovitasari4@gmail.com

ABSTRAK

PLTMH merupakan salah satu energi konservasi ramah lingkungan dengan memanfaatkan aliran air untuk menggerakkan turbin dan mengubahnya menjadi energi listrik. Di lingkungan PT Badak NGL terdapat sumber energi terbarukan yang menjadi fokus penelitian ini, yaitu limbah buangan air dari hasil proses pengolahan di kilang. Akan tetapi, aliran air yang menggerakkan turbin tidak stabil dan tegangan DC keluaran dari Permanent Magnet Generator (PMG) pada PLTMH terjadi fluktuasi. Oleh karena itu, penelitian ini berinisiatif untuk membuat penstabil tegangan dengan sistem Buck-Boost Converter yang dilengkapi kendali proteksi under voltage. Buck-Boost Converter merupakan suatu rangkaian elektronika yang dapat menaikkan dan menurunkan nilai tegangan dimana nilainya dapat diatur dengan merubah duty cycle. Rangkaian dikendalikan oleh regulator dan mikrokontroler untuk menghasilkan tegangan keluaran stabil di level 12 volt DC. Berdasarkan hasil pengujian rangkaian penstabil tegangan berhasil dibuat dan mampu menstabilkan tegangan di level rata-rata 12,04 volt DC (pengujian skala laboratorium dengan tegangan input 0-25 volt DC) dan stabil di level rata-rata 12,11 volt DC (pengujian pada PLTMH dengan tegangan input 9,66-12,26 volt DC). Rangkaian yang dibuat memiliki performa yang cukup baik dalam proses pengisian baterai 12 volt DC 7,2 Ah dengan nilai efisiensi rata-rata mencapai 77,2%.

Kata kunci: Buck-Boost Converter, Fluktuasi, Mikrokontroler, Penstabil Tegangan, Proteksi

- Hak Cipta :
1. Dilarang mengutip sebagian atau seluruh karya tulis ini tanpa mencantumkan dan menyebutkan sumber :
 - a. Pengutipan hanya untuk kepentingan pendidikan, penelitian, penulisan karya ilmiah, penulisan laporan, penulisan kritik atau tinjauan suatu masalah.
 - b. Pengutipan tidak merugikan kepentingan yang wajar Politeknik Negeri Jakarta
 2. Dilarang mengumumkan dan memperbanyak sebagian atau seluruh karya tulis ini dalam bentuk apapun tanpa izin Politeknik Negeri Jakarta



Hak Cipta :

1. Dilarang mengutip sebagian atau seluruh karya tulis ini tanpa mencantumkan dan menyebutkan sumber :
 - a. Pengutipan hanya untuk kepentingan pendidikan, penelitian, penulisan karya ilmiah, penulisan laporan, penulisan kritik atau tinjauan suatu masalah.
 - b. Pengutipan tidak merugikan kepentingan yang wajar Politeknik Negeri Jakarta
2. Dilarang mengumumkan dan memperbanyak sebagian atau seluruh karya tulis ini dalam bentuk apapun tanpa izin Politeknik Negeri Jakarta

DESIGN OF VOLTAGE STABILIZER FOR PERMANENT MAGNET GENERATOR (PMG) OUTPUT VOLTAGE AT PLTMH WITH BUCK-BOOST CONVERTER METHOD

Nelli Eka Novita Sari, Budi Santoso, Yoga Dwi Utomo

*Diploma III Study Program in Energy Conversion Engineering, Mechanical Engineering
Department, Jakarta State Polytechnic – LNG Academy, Bontang, Kalimantan Timur 75324*

Email: nelliekanovitasari4@gmail.com

ABSTRACT

PLTMH is one of the environmentally friendly conservation energy by utilizing the flow of water to drive a turbine and convert it into electrical energy. In the PT Badak NGL environment, there are renewable energy sources that are the focus of this research. However, the flow of water that drives the turbine is unstable and the DC voltage output is fluctuating. Therefore, this research took the initiative to make a voltage stabilizer with a Buck-Boost Converter system equipped with under voltage protection control. The circuit is controlled by a regulator and a microcontroller to produce a stable output voltage of 12 volts DC. Based on the test results, the voltage stabilizer circuit was successfully made and was able to stabilize the voltage at an average level of 12,04 volts DC (test on a laboratory scale with an input voltage of 0-25 volts DC) and stable at an average level of 12,11 volts DC (test on MHP with an input voltage of 9,66-12,26 volts DC). The circuit made has a pretty good performance in the process of charging a 12 volt DC 7,2 Ah battery with an average efficiency value of 77,2%.

Keywords: *Buck-Boost Converter, Fluctuation, Microcontroller, Voltage Stabilizer, Protection*



Hak Cipta :

1. Dilarang mengutip sebagian atau seluruh karya tulis ini tanpa mencantumkan dan menyebutkan sumber :
 - a. Pengutipan hanya untuk kepentingan pendidikan, penelitian, penulisan karya ilmiah, penulisan laporan, penulisan kritik atau tinjauan suatu masalah.
 - b. Pengutipan tidak merugikan kepentingan yang wajar Politeknik Negeri Jakarta
2. Dilarang mengumumkan dan memperbanyak sebagian atau seluruh karya tulis ini dalam bentuk apapun tanpa izin Politeknik Negeri Jakarta

KATA PENGANTAR

Segala puji dan syukur penulis panjatkan kehadirat Tuhan Yang Maha Esa atas rahmat dan karunia-Nya penulis dapat menyelesaikan dan menyusun Laporan Tugas Akhir dengan judul “Perancangan Penstabil Tegangan Keluaran *Permanent Magnet Generator* (PMG) pada PLTMH dengan Metode *Buck-Boost Converter*”.

Pembuatan Tugas Akhir ini merupakan syarat kelulusan Diploma III Teknik Mesin LNG Academy Kerjasama dengan Politeknik Negeri Jakarta. Laporan Tugas Akhir ini tidak dapat terselesaikan tanpa dukungan, bimbingan, dan bantuan banyak pihak. Penulis ini mengucapkan terima kasih kepada:

1. Bapak Dr. Eng. Muslimin, S.T., M.T. selaku Ketua Jurusan Teknik Mesin PNJ
2. Bapak Ir. Agus Sukandi, M.T. selaku Ketua Program Studi Teknik Konversi Energi Politeknik Negeri Jakarta
3. Bapak Johan Anindito Indriawan selaku Direktur LNG Academy Badak LNG
4. Bapak Eko Wahyu Susilo selaku Ketua Peminatan Listrik & Instrumentasi
5. Bapak Ir. Budi Santoso, M.T. selaku Pembimbing I tugas akhir dari Program Studi Teknik Konversi Energi PNJ
6. Bapak Yoga Dwi Utomo, M.T. selaku Pembimbing II dari Badak LNG
7. Pihak Badak LNG dan segenap civitas LNG Academy yang telah membantu dalam penyelesaian tugas akhir ini
8. Seluruh pihak yang ikut membantu yang tidak dapat kami sebutkan satu persatu.

Penulis sangat menyadari banyaknya kesalahan dan kekurangan yang mungkin ada pada laporan ini. Oleh karena itu, penulis sangat mengharapkan saran dan kritik terhadap laporan ini sebagai rujukan untuk penelitian selanjutnya.

Bontang, 23 Agustus 2021

Nelli Eka Novita Sari
NIM. 1802322013



Hak Cipta :

1. Dilarang mengutip sebagian atau seluruh karya tulis ini tanpa mencantumkan dan menyebutkan sumber :
 - a. Pengutipan hanya untuk kepentingan pendidikan, penelitian , penulisan karya ilmiah, penulisan laporan, penulisan kritik atau tinjauan suatu masalah.
 - b. Pengutipan tidak merugikan kepentingan yang wajar Politeknik Negeri Jakarta
2. Dilarang mengemukakan dan memperbanyak sebagian atau seluruh karya tulis ini dalam bentuk apapun tanpa izin Politeknik Negeri Jakarta

DAFTAR ISI

HALAMAN PERSETUJUAN	iv
HALAMAN PENGESAHAN.....	v
LEMBAR PENYATAAN ORISINALITAS	vi
ABSTRAK	vii
ABSTRACT	viii
KATA PENGANTAR.....	ix
DAFTAR ISI.....	x
DAFTAR TABEL	xiii
DAFTAR GAMBAR.....	xiv
BAB I.....	1
1.1 Latar Belakang	1
1.2 Perumusan Masalah.....	3
1.3 Tujuan.....	3
1.4 Batasan Masalah.....	3
1.5 Lokasi Objek Tugas Akhir	4
1.6 Metode Penyelesaian Laporan Tugas Akhir	4
1.6.1 Sumber Data	4
1.6.2 Metode Pengumpulan Data.....	4
1.7 Luaran Penelitian.....	5
1.8 Manfaat Penulisan	5
1.9 Sistematika Penulisan Laporan Tugas Akhir	5
BAB II	Error! Bookmark not defined.
2.1 Pembangkit Listrik Tenaga Mikro Hidro (PLTMH) Error! Bookmark not defined.	
2.2 <i>Permanent Magnet Generator</i> (PMG)	Error! Bookmark not defined.
2.3 Penstabil Tegangan.....	Error! Bookmark not defined.
2.4 Mikrokontroler ATmega328P.....	Error! Bookmark not defined.



Hak Cipta :

1. Dilarang mengutip sebagian atau seluruh karya tulis ini tanpa mencantumkan dan menyebutkan sumber :
 - a. Pengutipan hanya untuk kepentingan pendidikan, penelitian, penulisan karya ilmiah, penulisan laporan, penulisan kritik atau tinjauan suatu masalah.
 - b. Pengutipan tidak merugikan kepentingan yang wajar Politeknik Negeri Jakarta
2. Dilarang mengemukakan dan memperbanyak sebagian atau seluruh karya tulis ini dalam bentuk apapun tanpa izin Politeknik Negeri Jakarta

2.5 Buck-Boost Converter	Error! Bookmark not defined.
2.5.1 Parameter yang Diperlukan pada Tahap Daya	Error! Bookmark not defined.
2.5.2 Perhitungan Duty Cycle.....	Error! Bookmark not defined.
2.5.3 Pemilihan Induktor	Error! Bookmark not defined.
2.5.4 Perhitungan Nilai Arus Saklar Maksimum.....	Error! Bookmark not defined.
2.5.5 Pemilihan Kapasitor.....	Error! Bookmark not defined.
2.6 MOSFET	Error! Bookmark not defined.
2.7 Relay.....	Error! Bookmark not defined.
2.8 Modul Relay	Error! Bookmark not defined.
BAB III.....	Error! Bookmark not defined.
3.1 Diagram Alir Pengerjaan	Error! Bookmark not defined.
3.2 Penjelasan Langkah Kerja	Error! Bookmark not defined.
3.2.1 Perumusan Masalah	Error! Bookmark not defined.
3.2.2 Studi Pustaka dan Studi Lapangan.....	Error! Bookmark not defined.
3.2.3 Rancangan Sistem.....	Error! Bookmark not defined.
3.2.4 Perhitungan dan Pemilihan Komponen	Error! Bookmark not defined.
3.2.5 Sinkronisasi dan Pemrograman Komponen.....	Error! Bookmark not defined.
3.2.6 Pengujian dan Perangkaian Alat.....	Error! Bookmark not defined.
3.2.7 Assembly	Error! Bookmark not defined.
3.2.8 Pengambilan Data	Error! Bookmark not defined.
3.2.9 Kesimpulan	Error! Bookmark not defined.
3.3 Metode Pemecahan Masalah	Error! Bookmark not defined.
BAB IV	Error! Bookmark not defined.
4.1 Hasil Pekerjaan	Error! Bookmark not defined.
4.2 Perbandingan Rangkaian Rancangan dan Aktual.....	Error! Bookmark not defined.
4.3 Pengujian Alat	Error! Bookmark not defined.
4.4 Pembahasan	Error! Bookmark not defined.



© Hak Cipta milik Politeknik Negeri Jakarta

Hak Cipta :

1. Dilarang mengutip sebagian atau seluruh karya tulis ini tanpa mencantumkan dan menyebutkan sumber :
 - a. Pengutipan hanya untuk kepentingan pendidikan, penelitian , penulisan karya ilmiah, penulisan laporan, penulisan kritik atau tinjauan suatu masalah.
 - b. Pengutipan tidak merugikan kepentingan yang wajar Politeknik Negeri Jakarta
2. Dilarang mengemukakan dan memperbanyak sebagian atau seluruh karya tulis ini dalam bentuk apapun tanpa izin Politeknik Negeri Jakarta

BAB V.....	7
5.1 Kesimpulan.....	7
5.2 Saran.....	7
DAFTAR PUSTAKA.....	8
LAMPIRAN 1.....	11
LAMPIRAN 2.....	71
LAMPIRAN 3.....	75
LAMPIRAN 4.....	78
BIODATA MAHASISWA.....	80





Hak Cipta :

1. Dilarang mengutip sebagian atau seluruh karya tulis ini tanpa mencantumkan dan menyebutkan sumber :
 - a. Pengutipan hanya untuk kepentingan pendidikan, penelitian , penulisan karya ilmiah, penulisan laporan, penulisan kritik atau tinjauan suatu masalah.
 - b. Pengutipan tidak merugikan kepentingan yang wajar Politeknik Negeri Jakarta
2. Dilarang mengemukakan dan memperbanyak sebagian atau seluruh karya tulis ini dalam bentuk apapun tanpa izin Politeknik Negeri Jakarta

DAFTAR TABEL

Tabel 1. 1 Titik Pembuangan Air Limbah di PT Badak NGL	1
Tabel 2. 1 Deskripsi IC Switching Voltage Regulator	Error! Bookmark not defined.
Tabel 2. 2 Spesifikasi Mikrokontroler ATMega328P	Error! Bookmark not defined.
Tabel 3. 2 Spesifikasi Arduino Uno Rev3	Error! Bookmark not defined.
Tabel 3. 3 Spesifikasi IC XL6009	Error! Bookmark not defined.
Tabel 3. 4 Spesifikasi Kapasitor.....	Error! Bookmark not defined.
Tabel 3. 5 Spesifikasi Driver MOSFET IR2112....	Error! Bookmark not defined.
Tabel 3. 6 Spesifikasi MOSFET IRF540N.....	Error! Bookmark not defined.
Tabel 3. 7 Spesifikasi Diode	Error! Bookmark not defined.
Tabel 3. 8 Spesifikasi Relay 1-Channel.....	Error! Bookmark not defined.
Tabel 3. 9 Spesifikasi PCR PWM S Series SC-10A	Error! Bookmark not defined.
Tabel 4. 1 Perbandingan Port Mikrokontroler ATMega328P	Error! Bookmark not defined.
Tabel 4. 2 Perbandingan Rangkaian Buck-Boost Converter Rancangan dan Aktual	Error! Bookmark not defined.



Hak Cipta :

1. Dilarang mengutip sebagian atau seluruh karya tulis ini tanpa mencantumkan dan menyebutkan sumber :
 - a. Pengutipan hanya untuk kepentingan pendidikan, penelitian , penulisan karya ilmiah, penulisan laporan, penulisan kritik atau tinjauan suatu masalah.
 - b. Pengutipan tidak merugikan kepentingan yang wajar Politeknik Negeri Jakarta
2. Dilarang mengemukakan dan memperbanyak sebagian atau seluruh karya tulis ini dalam bentuk apapun tanpa izin Politeknik Negeri Jakarta

DAFTAR GAMBAR

Gambar 2. 1 Pembangkit Listrik Tenaga Mikro Hidro (PLTMH).....	Error! Bookmark not defined.
Gambar 2. 2 Generator Magnet Permanen.....	Error! Bookmark not defined.
Gambar 2. 3 Rangkaian Pembagi Tegangan (kiri) dan Modul Sensor Tegangan (kanan).....	Error! Bookmark not defined.
Gambar 2. 4 IC Switching Voltage Regulator	Error! Bookmark not defined.
Gambar 2. 5 Tegangan Pengisian Baterai Pada Beberapa Jenis Tegangan ...	Error! Bookmark not defined.
Gambar 2. 6 Pemetaan Pin pada Mikrokontroler ATMega328P	Error! Bookmark not defined.
Gambar 2. 7 Rangkaian Dasar Buck-Boost Converter	Error! Bookmark not defined.
Gambar 2. 8 Konfigurasi Buck-Boost Converter dalam IC	Error! Bookmark not defined.
Gambar 2. 9 Bagian-Bagian Relay.....	Error! Bookmark not defined.
Gambar 2. 10 Modul Relay	Error! Bookmark not defined.
Gambar 3. 1 Diagram Alir Proses Pengerjaan	Error! Bookmark not defined.



© Hak Cipta milik Politeknik Negeri Jakarta

Hak Cipta :

1. Dilarang mengutip sebagian atau seluruh karya tulis ini tanpa mencantumkan dan menyebutkan sumber :
 - a. Pengutipan hanya untuk kepentingan pendidikan, penelitian , penulisan karya ilmiah, penulisan laporan, penulisan kritik atau tinjauan suatu masalah.
 - b. Pengutipan tidak merugikan kepentingan yang wajar Politeknik Negeri Jakarta
2. Dilarang mengemukakan dan memperbanyak sebagian atau seluruh karya tulis ini dalam bentuk apapun tanpa izin Politeknik Negeri Jakarta

Gambar 3. 2 Rancangan Integrasi Sistem Penstabil Tegangan **Error! Bookmark not defined.**

Gambar 3. 3 Arduino UNO REV3 **Error! Bookmark not defined.**

Gambar 3. 4 IC XL6009..... **Error! Bookmark not defined.**

Gambar 3. 5 Toroid Inductor **Error! Bookmark not defined.**

Gambar 3. 6 Driver Mosfet IR2112 **Error! Bookmark not defined.**

Gambar 3. 7 MOSFET IRF540N **Error! Bookmark not defined.**

Gambar 3. 8 Modul Relay 1-Channel **Error! Bookmark not defined.**

Gambar 3. 9 Lead Acid Battery 12V 7.2 Ah..... **Error! Bookmark not defined.**

Gambar 3. 10 PCR PWM S Series SC-10A..... **Error! Bookmark not defined.**

Gambar 3. 11 Flow Chart Program Sistem Penstabil Tegangan **Error! Bookmark not defined.**

Gambar 3. 12 Rangkaian Sistem Kelistrikan PLTMH Keseluruhan **Error! Bookmark not defined.**

Gambar 4. 1 Panel PLTMH pada Gambar (a) Rangkaian Kelistrikan dalam Panel PLTMH pada Gambar (b) **Error! Bookmark not defined.**

Gambar 4. 2 Perancangan dan Aktual Port Mikrokontroler ATmega 328P.. **Error! Bookmark not defined.**

Gambar 4. 3 Rangkaian Perancangan dan Aktual Buck-Boost Converter..... **Error! Bookmark not defined.**

Gambar 4. 4 Pengujian Buck-Boost Converter Skala Laboratorium pada gambar (a) **Error! Bookmark not defined.**

Gambar 4. 5 Pengujian Buck-Boost Converter Vinput dari Power Supply Variable **Error! Bookmark not defined.**

Gambar 4. 6 Pengujian Buck-Boost Converter Vinput dari Permanent Magnet Generator..... **Error! Bookmark not defined.**

Gambar 4. 7 Grafik Hubungan Tegangan Input dan Tegangan Output..... **Error! Bookmark not defined.**



© Hak Cipta milik Politeknik Negeri Jakarta

Hak Cipta :

1. Dilarang mengutip sebagian atau seluruh karya tulis ini tanpa mencantumkan dan menyebutkan sumber :
 - a. Pengutipan hanya untuk kepentingan pendidikan, penelitian , penulisan karya ilmiah, penulisan laporan, penulisan kritik atau tinjauan suatu masalah.
 - b. Pengutipan tidak merugikan kepentingan yang wajar Politeknik Negeri Jakarta
2. Dilarang mengemukakan dan memperbanyak sebagian atau seluruh karya tulis ini dalam bentuk apapun tanpa izin Politeknik Negeri Jakarta

Gambar 4. 8 Grafik Hubungan Arus Input dan Arus Output **Error! Bookmark not defined.**

Gambar 4. 9 Grafik Hubungan Tegangan Input dan Tegangan Output..... **Error! Bookmark not defined.**

Gambar 4. 10 Grafik Hubungan Arus Input dan Arus Output **Error! Bookmark not defined.**

Gambar 4. 11 Grafik Hubungan Tegangan Input dan Tegangan Output..... **Error! Bookmark not defined.**

Gambar 4. 12 Grafik Hubungan Arus Input dan Arus Output **Error! Bookmark not defined.**

Gambar 4. 13 Grafik Hubungan Daya Input dan Daya Output **Error! Bookmark not defined.**

Gambar 4. 14 Grafik Hubungan Daya Input dan Daya Output pada Pengisian Baterai 12V 7,2 Ah **Error! Bookmark not defined.**

Gambar 4. 15 Grafik Hubungan Daya Input dan Daya Output **Error! Bookmark not defined.**



POLITEKNIK
NEGERI
JAKARTA

BAB I PENDAHULUAN



Hak Cipta :

1. Dilarang mengutip sebagian atau seluruh karya tulis ini tanpa mencantumkan dan menyebutkan sumber :
 - a. Pengutipan hanya untuk kepentingan pendidikan, penelitian , penulisan karya ilmiah, penulisan laporan, penulisan kritik atau tinjauan suatu masalah.
 - b. Pengutipan tidak merugikan kepentingan yang wajar Politeknik Negeri Jakarta
2. Dilarang mengemukakan dan memperbanyak sebagian atau seluruh karya tulis ini dalam bentuk apapun tanpa izin Politeknik Negeri Jakarta

1.1 Latar Belakang

Green Energy atau energi alternatif ramah lingkungan merupakan suatu istilah energi konservasi yang saat ini sedang gencar untuk digalakkan[1]. Istilah tersebut merujuk kepada sumber-sumber energi yang dapat diperbaharui dan tidak mencemari lingkungan sebagai contoh yaitu: air, sinar matahari, dan angin.

Di lingkungan PT Badak NGL saat ini memiliki sumber energi terbarukan yang melimpah dan pemanfaatannya masih belum maksimal, salah satunya adalah sumber energi air. Aliran air memiliki energi potensial dan energi kinetik dimana dengan merancang suatu alat maka energi tersebut dapat dikonversikan menjadi energi listrik. Terdapat beberapa titik pembuangan air limbah di PT Badak NGL yang berpotensi menjadi sumber energi terbarukan, antara lain:

Tabel 1. 1 Titik Pembuangan Air Limbah di PT Badak NGL

No.	Aliran Air limbah	Lokasi	Flow Rata-Rata	Keterangan
1.	Air Pendingin Kilang	Outlet Canal Air Pendingin Kilang	2.330.739 m ³ /hari	Data bulan Juni 2020
2.	Air Limbah dari Plant WWTP #34	Outfall Canal	1661 m ³ /hari	Data bulan Juni 2020
3.	Air Limbah Domestik WWTP#48	Outlet Rotary Biodisc	317 m ³ /hari	Data Bulan Maret 2020
		Activated Sludge	613 m ³ /hari	Data Bulan Juni 2020
		Aerated Lagoon	805 m ³ /hari	Data Bulan Juni 2020
4.	Blowdown Boiler & Neutralizing Pit	Outlet Various Module I	1063 m ³ /hari	Data Bulan Juni 2020
		Outlet Various Module I	1063 m ³ /hari	Data Bulan Juni 2020
5	Air Limbah Drainase	Outlet Drainage	106 m ³ /jam	Data Bulan Juni 2020

Menindaklanjuti latar belakang perancangan Pembangkit Listrik Tenaga Mikro Hidro (PLTMH) oleh Tim PC Badak Green Energy sebelumnya, dalam hal tersebut sumber energi yang menjadi fokus tugas akhir ini adalah limbah buangan



© Hak Cipta milik Politeknik Negeri Jakarta

air domestik di *Waste Water Treatment Plant* (WWTP#48). Aliran air limbah tersebut memiliki sumber energi terbarukan dan telah dimanfaatkan oleh Tim PC Badak LNG untuk pembangkit listrik sebagai sumber penerangan di Saung Pandu. Pembangkit listrik yang dirancang terdiri dari turbin, generator, *solar charge controller* dan baterai, serta *circuit breaker*. Akan tetapi, Pembangkit Listrik Tenaga Mikro Hidro (PLTMH) sering mengalami *trouble* (masalah) dan hanya bertahan dalam kurun waktu kurang dari dua pekan. Salah satu permasalahan yang menjadi evaluasi dari PLTMH yang dibuat, yaitu tegangan keluaran dari generator DC (berupa *Permanent Magnet Generator*) yang dipasang pada komponen PLTMH ternyata tidak stabil dan terjadi fluktuasi dalam rentang nilai tegangan 7-18 volt DC. Fluktuasi tegangan ini terjadi karena debit aliran air yang menggerakkan *screw turbine* berubah-ubah dalam rentang nilai putaran generator 75-300 rpm[2].

Oleh karena itu, untuk mencegah fluktuasi tegangan keluaran dari generator tersebut maka diperlukan penstabil tegangan yang dikendalikan oleh mikrokontroler sebagai regulator[3].

Buck-Boost Converter merupakan suatu rangkaian elektronika yang dapat menaikkan dan menurunkan nilai tegangan keluaran dari *Permanent Magnet Generator* (PMG), dimana nilai tegangan tersebut dapat diatur dengan merubah nilai *duty cycle*[4]. Metode *Buck-Boost Converter* dipilih karena dapat menstabilkan tegangan keluaran dari generator ketika debit aliran air tidak stabil. Jika debit aliran air kecil maka tegangan keluaran PMG juga akan rendah, sehingga *converter* akan berada pada mode *boost* untuk meningkatkan level tegangan. Namun sebaliknya, jika debit aliran air besar maka tegangan keluaran PMG juga akan tinggi, sehingga *converter* akan berada pada mode *buck* untuk menurunkan level tegangan. Rangkaian penstabil tegangan dengan sistem *Buck-Boost Converter* dikendalikan oleh mikrokontroler dan regulator untuk menghasilkan tegangan keluaran stabil pada setting level tegangan yang diinginkan[4].

1.2 Perumusan Masalah

Pada tugas akhir ini yang menjadi permasalahan utama adalah tegangan keluaran generator DC (berupa *Permanent Magnet Generator*) mengalami fluktuasi

Hak Cipta :

1. Dilarang mengutip sebagian atau seluruh karya tulis ini tanpa mencantumkan dan menyebutkan sumber :
 - a. Pengutipan hanya untuk kepentingan pendidikan, penelitian , penulisan karya ilmiah, penulisan laporan, penulisan kritik atau tinjauan suatu masalah.
 - b. Pengutipan tidak merugikan kepentingan yang wajar Politeknik Negeri Jakarta
2. Dilarang mengemukakan dan memperbanyak sebagian atau seluruh karya tulis ini dalam bentuk apapun tanpa izin Politeknik Negeri Jakarta



Hak Cipta :

1. Dilarang mengutip sebagian atau seluruh karya tulis ini tanpa mencantumkan dan menyebutkan sumber :
 - a. Pengutipan hanya untuk kepentingan pendidikan, penelitian , penulisan karya ilmiah, penulisan laporan, penulisan kritik atau tinjauan suatu masalah.
 - b. Pengutipan tidak merugikan kepentingan yang wajar Politeknik Negeri Jakarta
2. Dilarang mengemukakan dan memperbanyak sebagian atau seluruh karya tulis ini dalam bentuk apapun tanpa izin Politeknik Negeri Jakarta

dalam rentang nilai tegangan tertentu. Selain itu, belum adanya proteksi tegangan keluaran generator sebelum masuk ke komponen setelah generator.

1.3 Tujuan

Tujuan tugas akhir ini adalah sebagai berikut:

- 1) Merancang dan membuat rangkaian penstabil tegangan dengan menggunakan sistem buck-boost converter yang dikendalikan oleh mikrokontroler untuk menghasilkan tegangan output stabil di level 12 volt DC.
- 2) Merancang dan membuat kendali relai proteksi under dan over voltage untuk tegangan masukan rangkaian penstabil tegangan.
- 3) Mengevaluasi efisiensi daya rangkaian penstabil tegangan yang dibuat.

1.4 Batasan Masalah

Batasan masalah tugas akhir ini adalah sebagai berikut:

- 1) Sistem menggunakan Generator DC yang berupa *Permanent Magnet Generator* (PMG) sebagai sumber, satu buah baterai 12 volt DC, 7.2 Ah dan lampu LED 12 volt DC sebagai beban.
- 2) Rangkaian penstabil tegangan diintegrasikan dengan beberapa komponen yang telah ada sebelumnya, yaitu:
 - *Permanent Magnet Generator* / PMG (Generator DC)
 - *Power Charge Controller*
 - *Main Circuit Breaker* (MCB)
 - *Lead Acid Battery* (12 volt DC, 7.2 Ah)
 - Lampu LED 12 volt DC
- 3) Rangkaian penstabil tegangan dengan sistem *buck-boost converter* menggunakan 2 mode *switching*, yaitu mode *switching buck* dan mode *switching boost* dengan Mosfet IRF540N serta kendali mikro ATMega328P.
- 4) Rentang tegangan keluaran *Permanent Magnet Generator* (PMG) yang dapat diregulasikan oleh penstabil tegangan ini adalah 5 volt DC (tegangan terendah) sampai 20 volt DC (tegangan tertinggi).



© Hak Cipta milik Politeknik Negeri Jakarta

Hak Cipta :

1. Dilarang mengutip sebagian atau seluruh karya tulis ini tanpa mencantumkan dan menyebutkan sumber :
 - a. Pengutipan hanya untuk kepentingan pendidikan, penelitian , penulisan karya ilmiah, penulisan laporan, penulisan kritik atau tinjauan suatu masalah.
 - b. Pengutipan tidak merugikan kepentingan yang wajar Politeknik Negeri Jakarta
2. Dilarang mengemukakan dan memperbanyak sebagian atau seluruh karya tulis ini dalam bentuk apapun tanpa izin Politeknik Negeri Jakarta

- 5) Untuk proteksi tegangan yang dirancang adalah *under* dan *over voltage*.

1.5 Lokasi Objek Tugas Akhir

Lokasi objek Tugas Akhir berada di Kanal Tempat Pembuangan Air Limbah Domestik WWTP#48, Belakang Lapangan Golf, Badak LNG, Bontang, Kalimantan Timur.

1.6 Metode Penyelesaian Laporan Tugas Akhir

Metode penyelesaian laporan yang digunakan agar perancangan penstabil tegangan keluaran *Permanent Magnet Generator (PMG)* pada PLTMH ini dapat terwujud adalah sebagai berikut:

1.6.1 Sumber Data

Sumber data yang digunakan pada laporan tugas akhir ini diperoleh dari beberapa sumber antara lain:

- a. Studi literatur meliputi buku, jurnal, karya ilmiah, dan situs web terkait dengan konsep rangkaian penstabil tegangan dengan sistem *buck-boost converter* beserta komponen penunjangnya.
- b. Studi lapangan meliputi hasil pengujian komponen, *troubleshooting*, dan pengaruh penggunaan rangkaian penstabil tegangan terhadap PLTMH.

1.6.2 Metode Pengumpulan Data

Metode pengumpulan data yang relevan sebagai dasar penyusunan laporan diperoleh dengan beberapa metode yaitu:

- a. Metode Percobaan, yakni dengan melakukan percobaan terhadap kinerja komponen dan alat untuk dapat sinergis mencapai tujuan yang dirancang.
- b. Metode Observasi, yakni dengan pengamatan objek secara langsung berkaitan dengan hasil nilai tegangan dan daya yang diperoleh dari PLMTH dengan rangkaian penstabil tegangan dibandingkan dengan tanpa penstabil tegangan.
- c. Metode Dokumentasi, yakni dengan mengumpulkan sumber data yang turut melengkapi hasil penelitian berupa pencatatan data dan pengambilan gambar.



© Hak Cipta milik Politeknik Negeri Jakarta

Hak Cipta :

1. Dilarang mengutip sebagian atau seluruh karya tulis ini tanpa mencantumkan dan menyebutkan sumber :
 - a. Pengutipan hanya untuk kepentingan pendidikan, penelitian , penulisan karya ilmiah, penulisan laporan, penulisan kritik atau tinjauan suatu masalah.
 - b. Pengutipan tidak merugikan kepentingan yang wajar Politeknik Negeri Jakarta
2. Dilarang mengemukakan dan memperbanyak sebagian atau seluruh karya tulis ini dalam bentuk apapun tanpa izin Politeknik Negeri Jakarta

1.7 Luaran Penelitian

Luaran wajib yaitu berupa hasil penelitian yang dipublikasikan pada jurnal ilmiah nasional dan luaran tambahan yaitu draft paten.

1.8 Manfaat Penulisan

Manfaat penulisan laporan tugas akhir ini adalah sebagai berikut:

- Bagi Penulis
 - a) Sebagai syarat untuk memenuhi penyusunan Tugas Akhir guna mendapatkan gelar Diploma III dari Program Studi Teknik Konversi Energi di Politeknik Negeri Jakarta.
 - b) Menambah pengalaman dan keterampilan dalam merancang bangun suatu alat industri.
 - c) Dapat mengimplementasikan pengetahuan yang telah diperoleh selama masa perkuliahan dengan mempraktikkannya secara nyata.
- Bagi LNG Academy dan Politeknik Negeri Jakarta

Sebagai media pembelajaran sistem pembangkitan tenaga konservasi energi (*renewable energy*) dan program kerjasama LNG Academy dengan *Corporate Communication Departement*.
- Bagi PT Badak NGL
 - a) Berkontribusi dalam program lingkungan (PROPER) PT Badak NGL.
 - b) Menambah sumber energi listrik yang handal serta mengurangi energi terbuang di lingkungan PT Badak NGL.

1.9 Sistematika Penulisan Laporan Tugas Akhir

BAB I PENDAHULUAN

Menguraikan latar belakang pemilihan topik, perumusan masalah, tujuan umum dan khusus, ruang lingkup penelitian dan batasan masalah, lokasi objek tugas akhir, manfaat yang akan didapat, serta metode penyelesaian dan sistematika penulisan keseluruhan proposal tugas akhir.

BAB II TINJAUAN PUSTAKA

Menguraikan studi pustaka atau literatur, memaparkan rangkuman kritis atas pustaka yang menunjang penyusunan atau penelitian, meliputi pembahasan tentang topik yang akan dikaji lebih lanjut dalam tugas akhir.

BAB III

METODE PELAKSANAAN

Menguraikan tentang metodologi, yaitu metode yang digunakan untuk menyelesaikan masalah atau penelitian, meliputi prosedur, pengambilan sampel dan pengumpulan data, pengumpulan data, teknik analisis data atau teknis perancangan.

BAB IV

HASIL DAN PEMBAHASAN

Berisi hasil dan analisis data, perhitungan-perhitungan perancangan atau analisis, serta interpretasi dan pembahasan hasil perhitungan.

BAB V

KESIMPULAN

Berisi kesimpulan dari seluruh analisis data dan pembahasan hasil perhitungan/penelitian. Isi kesimpulan akan menjawab permasalahan dan tujuan yang telah ditetapkan dalam tugas akhir disertai saran-saran atau opini yang berkaitan dengan tugas akhir.

BAB V

KESIMPULAN DAN SARAN



© Hak Cipta milik Politeknik Negeri Jakarta

Hak Cipta :

1. Dilarang mengutip sebagian atau seluruh karya tulis ini tanpa mencantumkan dan menyebutkan sumber :
 - a. Pengutipan hanya untuk kepentingan pendidikan, penelitian , penulisan karya ilmiah, penulisan laporan, penulisan kritik atau tinjauan suatu masalah.
 - b. Pengutipan tidak merugikan kepentingan yang wajar Politeknik Negeri Jakarta
2. Dilarang mengemukakan dan memperbanyak sebagian atau seluruh karya tulis ini dalam bentuk apapun tanpa izin Politeknik Negeri Jakarta



Hak Cipta :

1. Dilarang mengutip sebagian atau seluruh karya tulis ini tanpa mencantumkan dan menyebutkan sumber :
 - a. Pengutipan hanya untuk kepentingan pendidikan, penelitian, penulisan karya ilmiah, penulisan laporan, penulisan kritik atau tinjauan suatu masalah.
 - b. Pengutipan tidak merugikan kepentingan yang wajar Politeknik Negeri Jakarta
2. Dilarang mengemukakan dan memperbanyak sebagian atau seluruh karya tulis ini dalam bentuk apapun tanpa izin Politeknik Negeri Jakarta

5.1 Kesimpulan

1. Rangkaian penstabil tegangan yang dibuat dengan menggunakan sistem *buck-boost converter* yang dikendalikan oleh mikrokontroler berhasil menstabilkan tegangan keluaran sesuai dengan setting level tegangan 12 volt DC, yaitu rata-rata 12,04 volt DC dengan nilai standar deviasi 6,8% (pada pengujian skala laboratorium) dan rata-rata 12,11 dengan nilai standar deviasi 3,37% (pengujian pada PLTMH).
2. Rangkaian kendali relay proteksi *under* dan *over voltage* yang dibuat berhasil beroperasi sesuai dengan setting proteksinya (5 volt DC < tegangan masukan ke penstabil tegangan < 20 volt DC).
3. Rangkaian penstabil tegangan *buck-boost converter* yang dibuat memiliki efisiensi daya rata-rata mencapai 77,2% pada proses pengisian baterai.

5.2 Saran

1. Desain dan rancangan rangkaian elektronika pada *buck-boost converter* ini masih dapat ditingkatkan dalam pemilihan komponen agar memiliki efisiensi yang lebih tinggi.
2. Perakitan komponen pada PCB *printing* akan menambah *reliability* rangkaian yang dibuat.
3. Melakukan pengembangan *automatic battery charging/discharging* saat tegangan baterai pada sistem dalam kondisi *low/high voltage* sehingga dapat menggantikan penggunaan *Power Charge Controller*.
4. Menambah proteksi pada generator, misalnya relay *over current*, dan lain-lain.

DAFTAR PUSTAKA

- [1] Kompas.com, “Mengapa Kita Memerlukan Energi Alternatif?,” 18 Mei 2020, 2020.



© Hak Cipta milik Politeknik Negeri Jakarta

Hak Cipta :

1. Dilarang mengutip sebagian atau seluruh karya tulis ini tanpa mencantumkan dan menyebutkan sumber :
 - a. Pengutipan hanya untuk kepentingan pendidikan, penelitian , penulisan karya ilmiah, penulisan laporan, penulisan kritik atau tinjauan suatu masalah.
 - b. Pengutipan tidak merugikan kepentingan yang wajar Politeknik Negeri Jakarta
2. Dilarang mengemukakan dan memperbanyak sebagian atau seluruh karya tulis ini dalam bentuk apapun tanpa izin Politeknik Negeri Jakarta

<https://www.kompas.com/skola/read/2020/05/18/100000569/mengapa-kita-memerlukan-energi-alternatif-?page=all> (accessed Jan. 23, 2021).

- [2] I. Galang, “Pemanfaatan Aliran Air Buangan di Lingkungan PT Badak NGL Untuk Memproduksi Green Energy Dengan Menggunakan Screw Turbine Generator,” 2020.
- [3] A. Adi Prasetyo, “RANCANG BANGUN PEMBUATAN PENSTABIL TEGANGAN PADA KELUARAN GENERATOR DC UNTUK PLTPH,” *Pendidik. Tek. Elektro, Fak. Tek. Univ. Negeri Yogyakarta*, 2016.
- [4] Y. I. A. Yani, “Rancang Bangun Buck-Boost Converter Pada Sistem Pembangkit Listrik Tenaga Mikrohidro,” *Elektron. Ind. Fak. Vokasi, Inst. Teknol. Sepuluh Nopember, Surabaya*, pp. 1–119, 2017.
- [5] I. Solihat, “Rancang Bangun Prototipe Pembangkit Listrik Tenaga Mikrohidro (PLTMH),” *J. Inov. Ilmu Pengetah. dan Teknol.*, vol. 2, p. 22, 2020.
- [6] A. Sukamta, Sri, Kumantoro, “Perencanaan Pembangkit Listrik Tenaga Mikro Hidro (PLTMH) Jantur Tabalas Kalimantan Timur,” *J. Tek. Elektro*, vol. 5 no.2, 2013.
- [7] P. H. Alnur, “PERANCANGAN DAN PEMBUATAN GENERATOR TIPE MAGNET PERMANEN FLUKS AXIAL,” *Progr. Stud. Tek. Elektro, Fak. Teknol. Ind. Univ. Islam Indones.*, p. 283, 2016.
- [8] Y. Nakhoda and C. Saleh, “Rancang Bangun Generator Magnet Permanen Untuk Pembangkit Tenaga Listrik Skala Kecil Menggunakan Kincir Angin Savonius Portabel,” *Setrum Sist. Kendali-Tenaga-elektronika-telekomunikasi-komputer*, vol. 5, no. 2, p. 71, 2016, doi: 10.36055/setrum.v5i2.967.
- [9] S. Syamsir, Bomo Sanjaya, “RANCANG BANGUN AVR PADA SISI TEGANGAN RENDAH (TEGANGAN KONSUMEN) BERBASIS



© Hak Cipta milik Politeknik Negeri Jakarta

Hak Cipta :

1. Dilarang mengutip sebagian atau seluruh karya tulis ini tanpa mencantumkan dan menyebutkan sumber :
 - a. Pengutipan hanya untuk kepentingan pendidikan, penelitian , penulisan karya ilmiah, penulisan laporan, penulisan kritik atau tinjauan suatu masalah.
 - b. Pengutipan tidak merugikan kepentingan yang wajar Politeknik Negeri Jakarta
2. Dilarang mengemukakan dan memperbanyak sebagian atau seluruh karya tulis ini dalam bentuk apapun tanpa izin Politeknik Negeri Jakarta

ATMEGA8,” *Jur. Tek. Elektro, Fak. Tek. Univ. Tanjungpura*, p. 01.

- [10] A. S. Wijaya, “SISTEM SIMULASI KONTROL RELAY PROTEKSI OVER VOLTAGE,” *Progr. Stud. D-3 Fis. Fak. Mat. DAN ILMU Pengetah. ALAM, Univ. SUMATERA UTARA*, 2018.
- [11] Arga, “Fungsi dan Jenis IC Regulator,” *Pintar Elektro*, 2021. <https://pintarelektro.com/ic-regulator/> (accessed Apr. 26, 2021).
- [12] *Kylinchip XL6009 Datasheet*. Electronic, Kylinchip (Shanghai) Co., Ltd.
- [13] A. Putri, S. D. D., & Aswardi, “Rancang Bangun Buck-Boost Converter menggunakan Kendali PID,” *JTEV (Jurnal Tek. Elektro dan Vokasional)*, vol. 6(2), pp. 258–272, 2020.
- [14] J. Hagedorn, *Basic Calculations of a 4 Switch Buck-Boost Power Stage SLVA535B–January 2018–Revised July 2018*. Texas Instruments, 2018.
- [15] R. R. and K. K. M. Nizam, H. Maghfiroh, ““Design of Battery Management System (BMS) for Lithium Iron Phosphate (LFP) Battery,” *6th Int. Conf. Electr. Veh. Technol.*, 2019.
- [16] F. Thomas, *Electronics Devices : Electron Flow Version: Ninth Edition*. Pearson Education, Inc. New Jersey. 2012.
- [17] A. Regivan, Ryan, “ANALISIS PERBANDINGAN IC REGULATOR LINIER DENGAN IC REGULATOR SWITCHING DALAM RANGKAIAN REGULATOR TEGANGAN PADA POWER SUPPLY DC,” *J. Multidiscip. Res. adn Dev.*, vol. 1, no. 4, p. 1098, 2019.
- [18] F. Umarella, “ANALISA INDUKTOR TOROID BINOKULER PADA RANGKAIAN BOOST CONVERTER,” Universitas Indonesia, Depok, 2012.
- [19] “Datasheet IR2112(-1-2)(S)PbF HIGH AND LOW SIDE DRIVER No. PD60026 revS.”

- [20] “Datasheet TMOS E-FET Power Field Effect Transistor N-Channel Enhancement-Mode Silicon Gate IRF540 _,” 1998.



LAMPIRAN 1

PEMROGRAMAN ARDUINO IDE

```
#define F_CPU 16000000
#include <avr/io.h>
#include <util/delay.h>
```



© Hak Cipta milik Politeknik Negeri Jakarta

Hak Cipta :

1. Dilarang mengutip sebagian atau seluruh karya tulis ini tanpa mencantumkan dan menyebutkan sumber :
 - a. Pengutipan hanya untuk kepentingan pendidikan, penelitian , penulisan karya ilmiah, penulisan laporan, penulisan kritik atau tinjauan suatu masalah.
 - b. Pengutipan tidak merugikan kepentingan yang wajar Politeknik Negeri Jakarta
2. Dilarang mengumumkan dan memperbanyak sebagian atau seluruh karya tulis ini dalam bentuk apapun tanpa izin Politeknik Negeri Jakarta



© Hak Cipta milik Politeknik Negeri Jakarta

Hak Cipta :

1. Dilarang mengutip sebagian atau seluruh karya tulis ini tanpa mencantumkan dan menyebutkan sumber :
 - a. Pengutipan hanya untuk kepentingan pendidikan, penelitian , penulisan karya ilmiah, penulisan laporan, penulisan kritik atau tinjauan suatu masalah.
 - b. Pengutipan tidak merugikan kepentingan yang wajar Politeknik Negeri Jakarta
2. Dilarang mengemukakan dan memperbanyak sebagian atau seluruh karya tulis ini dalam bentuk apapun tanpa izin Politeknik Negeri Jakarta

```

int buck_inc=0,boost_inc=0;
int max_boost=145; //boost pwm max
int min_buck=5; //buck pwm min

void buck_decrease()
{
  buck_inc=buck_inc-1;
  if(buck_inc<=255 && buck_inc>=min_buck)
  {
    OCR1A=buck_inc;
  }
  else if (buck_inc<min_buck)
  {
    buck_inc=min_buck;
    OCR1A=buck_inc;
  }
}

void buck_increase()
{
  buck_inc=buck_inc+1;
  if(buck_inc<=255 && buck_inc>=min_buck)
  {
    OCR1A=buck_inc;
  }
  else if (buck_inc>255)
  {
    buck_inc=255;
    OCR1A=buck_inc;
  }
}

void boost_increase()
{
  boost_inc=boost_inc+1;
  if(boost_inc<=max_boost && buck_inc>=0)
  {
    OCR0A=boost_inc;
  }
  else if (boost_inc>max_boost)
  {

```



© Hak Cipta milik Politeknik Negeri Jakarta

Hak Cipta :

1. Dilarang mengutip sebagian atau seluruh karya tulis ini tanpa mencantumkan dan menyebutkan sumber :
 - a. Pengutipan hanya untuk kepentingan pendidikan, penelitian , penulisan karya ilmiah, penulisan laporan, penulisan kritik atau tinjauan suatu masalah.
 - b. Pengutipan tidak merugikan kepentingan yang wajar Politeknik Negeri Jakarta
2. Dilarang mengumumkan dan memperbanyak sebagian atau seluruh karya tulis ini dalam bentuk apapun tanpa izin Politeknik Negeri Jakarta

```

boost_inc=max_boost;
OCR0A=boost_inc;
}
}

void boost_decrease()
{
boost_inc=boost_inc-1;
if(boost_inc<=max_boost && buck_inc>=0)
{
OCR0A=boost_inc;
}
else if (boost_inc<0)
{
boost_inc=0;
OCR0A=boost_inc;
}
}

void adc_init()
{
// AREF = AVcc
ADMUX = (1<<REFS0);

// ADC Enable and prescaler of 128
// 16000000/128 = 125000
ADCSRA = (1<<ADEN)|(1<<ADPS2)|(1<<ADPS1)|(1<<ADPS0);
}
uint16_t adc_read(uint8_t ch)
{
// select the corresponding channel 0~7
// ANDing with '7' will always keep the value
// of 'ch' between 0 and 7
ch &= 0b00000111; // AND operation with 7
ADMUX = (ADMUX & 0xF8)|ch; // clears the bottom 3 bits before ORing

// start single conversion
// write '1' to ADSC
ADCSRA |= (1<<ADSC);

```



© Hak Cipta milik Politeknik Negeri Jakarta

Hak Cipta :

1. Dilarang mengutip sebagian atau seluruh karya tulis ini tanpa mencantumkan dan menyebutkan sumber :
 - a. Pengutipan hanya untuk kepentingan pendidikan, penelitian , penulisan karya ilmiah, penulisan laporan, penulisan kritik atau tinjauan suatu masalah.
 - b. Pengutipan tidak merugikan kepentingan yang wajar Politeknik Negeri Jakarta
2. Dilarang mengumumkan dan memperbanyak sebagian atau seluruh karya tulis ini dalam bentuk apapun tanpa izin Politeknik Negeri Jakarta

```
// wait for conversion to complete
// ADSC becomes '0' again
// till then, run loop continuously
while(ADCSRA & (1<<ADSC));

return (ADC);
}
int main(void)
{
  uint16_t adc_vin,adc_vout;
  float vin,vout;
  adc_init();
  DDRB |= (1<<DDB1);
  DDRD |= (1<<DDD6);
  DDRC |= (1<<DDC2);
  PORTC |= (1<<PORTC2);

  TCCR1A |= 0b10000010;
  TCCR0A |= 0b10000011;

  OCR1A=125;
  buck_inc=OCR1A;
  OCR0A=0;
  boost_inc=OCR0A;

  ICR1 =256;
  TCCR1B |= ((1<<WGM13)|(1<<WGM12)|(0<<CS11)|(1<<CS10));
  TCCR0B |= (1<<CS00);
  /* Replace with your application code */
  while (1)
  {
    adc_vin = adc_read(0);
    adc_vout = adc_read(1);
    vin = (adc_vin*5.0f*2.8f)/1023.0f;
    vout = (adc_vout*5.0f*2.8f)/1023.0f;
    if(vin>vout)
    {
      PORTC |= (1<<PORTC2);
    }
    else if(vin<vout)

```




© Hak Cipta milik Politeknik Negeri Jakarta

Hak Cipta :

1. Dilarang mengutip sebagian atau seluruh karya tulis ini tanpa mencantumkan dan menyebutkan sumber :
 - a. Pengutipan hanya untuk kepentingan pendidikan, penelitian , penulisan karya ilmiah, penulisan laporan, penulisan kritik atau tinjauan suatu masalah.
 - b. Pengutipan tidak merugikan kepentingan yang wajar Politeknik Negeri Jakarta
2. Dilarang mengemukakan dan memperbanyak sebagian atau seluruh karya tulis ini dalam bentuk apapun tanpa izin Politeknik Negeri Jakarta

```

{
PORTC &= ~(1<<PORTC2);
}
if(vout>=12.0 && vout<=12.9)
{
//nothing
}
else if(vout > 12.9)
{
if(boost_inc==0)
{
buck_decrease();
}
if(boost_inc!=0)
{
boost_decrease();
}
}
else if(vout < 12.0)
{
buck_increase();
if(buck_inc>=250)
{
boost_increase();
}
}
}
}
}

```

LAMPIRAN 2 PERANCANGAN KOMPONEN



- Hak Cipta :**
- Dilarang mengutip sebagian atau seluruh karya tulis ini tanpa mencantumkan dan menyebutkan sumber :
 - Pengutipan hanya untuk kepentingan pendidikan, penelitian , penulisan karya ilmiah, penulisan laporan, penulisan kritik atau tinjauan suatu masalah.
 - Pengutipan tidak merugikan kepentingan yang wajar Politeknik Negeri Jakarta
 - Dilarang mengemukakan dan memperbanyak sebagian atau seluruh karya tulis ini dalam bentuk apapun tanpa izin Politeknik Negeri Jakarta

Berikut data hasil percobaan *screw turbine generator* (menggunakan generator magnet permanen yang ada sebelumnya):

Tabel 3. 1 Data Percobaan *Screw Turbine Generator* (Generator Existing)

No	Putaran Generator	Voltage
	(rpm)	(volt DC)
1	258,2	11,04
2	258,3	11,58
3	262,3	12,02
4	262,7	12,12
5	263,1	11,96
6	271,8	12,62
7	273,2	12,48
8	274,4	12,58
9	275,3	12,70
10	276,3	12,82

Ditentukan Parameter:

$$P \text{ (Daya)} = 24 \text{ Watt}$$

$$V_{in \text{ max}} = 32 \text{ V}$$

$$V_{in \text{ min}} = 5 \text{ V}$$

$$V_{out} = 12 \text{ V}$$

$$\eta_{\text{ Buck}} = 80\%$$

$$\eta_{\text{ Boost}} = 95\%$$

$$K_{ind} \text{ (K inductor)} = 0,3$$

$$F_{sw} = 62.500 \text{ Hz}$$

$$I_{out \text{ max}} = 2 \text{ A}$$

$$ESR = 12 \text{ m}\Omega$$

Perhitungan Duty Cycle:

Buck Mode

$$D_{buck} = \frac{V_{out}}{V_{in \text{ max}} \times \eta} = \frac{12}{32 \times 0,8} = \frac{12}{16} = 0,46875 = 46,875\%$$

Boost Mode

$$D_{boost} = 1 - \frac{V_{in \text{ min}} \times \eta}{V_{out}} = 1 - \frac{5 \times 0,95}{12} = 0,3958 = 60,42\%$$

Perhitungan Induktansi (L)

Buck Mode	Boost Mode
-----------	------------



- Hak Cipta :**
1. Dilarang mengutip sebagian atau seluruh karya tulis ini tanpa mencantumkan dan menyebutkan sumber :
 - a. Pengutipan hanya untuk kepentingan pendidikan, penelitian, penulisan karya ilmiah, penulisan laporan, penulisan kritik atau tinjauan suatu masalah.
 - b. Pengutipan tidak merugikan kepentingan yang wajar Politeknik Negeri Jakarta
 2. Dilarang mengemukakan dan memperbanyak sebagian atau seluruh karya tulis ini dalam bentuk apapun tanpa izin Politeknik Negeri Jakarta

$L > \frac{V_{out} \times (V_{in \max} - V_{out})}{K_{ind} \times F_{sw} \times V_{in \max} \times I_{out}}$ $L > \frac{12 \times (32-12)}{0,3 \times 62.500 \times 32 \times 4}$ $L > \frac{240}{2400000}$ $L > 100 \text{ uH}$	$L > \frac{V_{in \min}^2 \times (V_{out} - V_{in \min})}{K_{ind} \times F_{sw} \times I_{out} \times V_{out}^2}$ $L > \frac{5^2 \times (12-5)}{0,3 \times 62.500 \times 4 \times 12^2}$ $L > \frac{175}{10.800.000}$ $L > 16,2 \text{ uH}$
--	--

Perhitungan Max Switch Current

Dengan nilai yang digunakan: $L = 260 \text{ uH}$, $I_{out} = 4 \text{ A}$

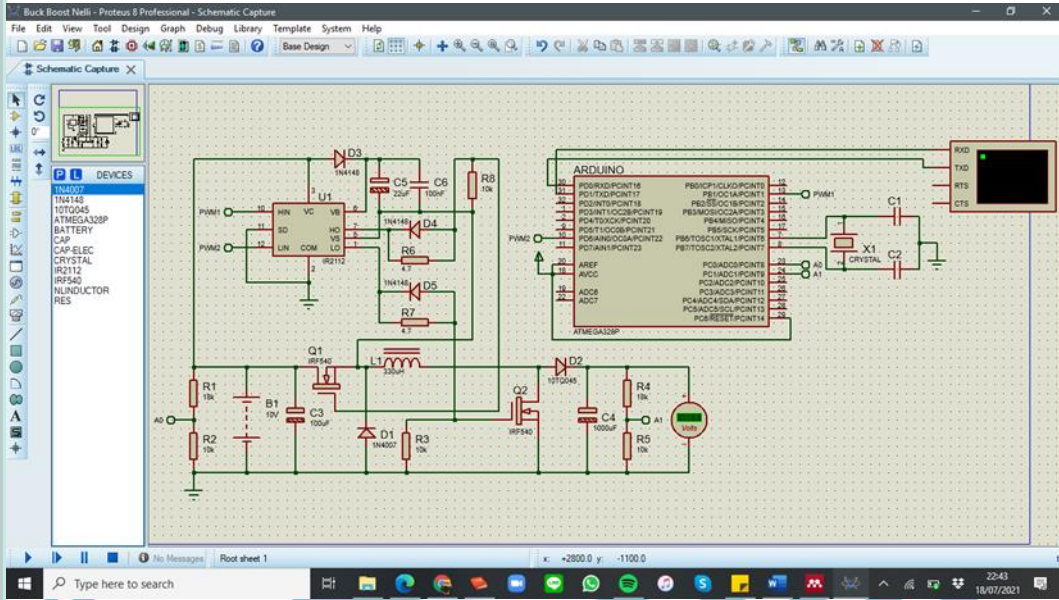
<p>Buck Mode</p> $\Delta I_{\max} = \frac{(V_{in \max} - V_{out}) \times D_{buck}}{F_{sw} \times L} = \frac{(32-12) \times 0,46875}{62.500 \times 260 \times 10^{-6}} = \frac{9,375}{16.250.000} = 0,577 \text{ A}$ $I_{sw \max} = \frac{\Delta I_{\max}}{2} + I_{out} = \frac{0,577}{2} + 4 = 4,28 \text{ A}$
<p>Boost Mode</p> $\Delta I_{\max} = \frac{V_{in \min} \times D}{F_{sw} \times L} = \frac{5 \times 0,6042}{62.500 \times 260 \times 10^{-6}} = \frac{3,021}{16.250.000} = 0,19 \text{ A}$ $I_{sw \max} = \frac{\Delta I_{\max}}{2} + \frac{I_{out}}{1-D_{boost}} = \frac{0,19}{2} + \frac{4}{0,6042} = 0,09 + 6,62 = 6,71 \text{ A}$

Perhitungan Kapasitor

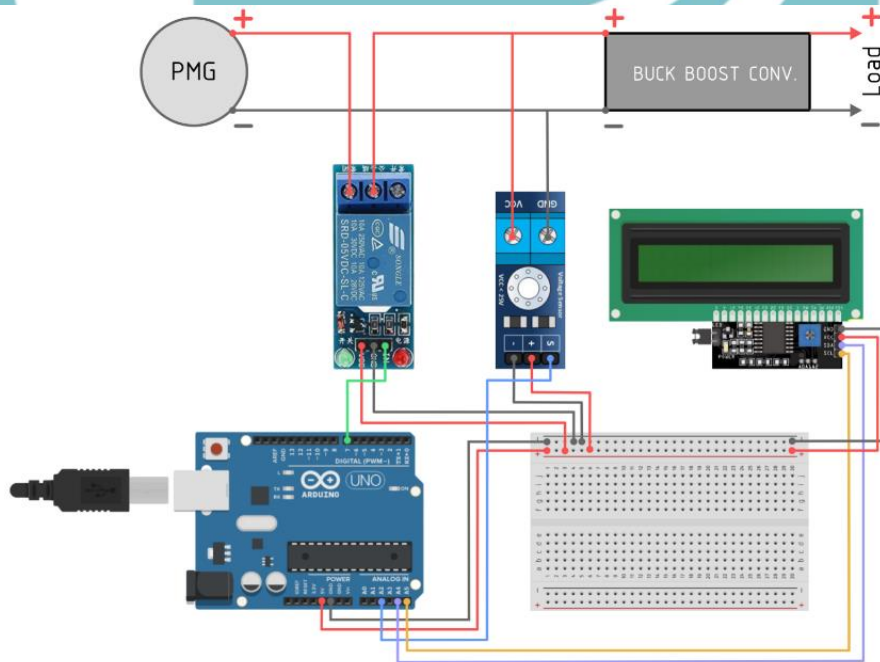
Dengan $K_{ind} = 0,3$ dan $ESR = 12 \text{ m}\Omega$

<p>Buck Mode</p> $\Delta V_{out \text{ esr}} = ESR \times K_{ind} \times I_{out} = 12 \times 10^{-3} \times 0,3 \times 4 = 0,0144 \text{ V}$ $C_{out \min} = \frac{K_{ind} \times I_{out}}{8 \times F_{sw} \times V_{out \text{ ripple}}} = \frac{0,3 \times 4}{8 \times 62.500 \times 0,0144} = 166,67 \times 10^{-6}$ $C_{out \min} = 167 \text{ uF}$
<p>Boost Mode</p> $\Delta V_{out \text{ esr}} = ESR \times \left[\frac{I_{out}}{1-D_{boost}} + \frac{K_{ind} \times I_{out} \times V_{out}}{2 \times V_{in \min}} \right]$ $\Delta V_{out \text{ esr}} = 12 \times 10^{-3} \times \left[\frac{4}{0,6042} + \frac{0,3 \times 4 \times 12}{2 \times 5} \right]$ $\Delta V_{out \text{ esr}} = 12 \times 10^{-3} \times [6,62 + 1,44]$ $\Delta V_{out \text{ esr}} = 0,097 \text{ V}$ $C_{out \min} = \frac{I_{out} \times D_{boost}}{F_{sw} \times \Delta V_{out \text{ ripple}}} = \frac{4 \times 0,6042}{62.500 \times 0,097} = 39,86 \times 10^{-6}$ $C_{out \min} = 39,86 \text{ uF}$

Skematik Rangkaian



Wiring Control Protection Relay



Desain PCB Layout

- Hak Cipta :**
1. Dilarang mengutip sebagian atau seluruh karya tulis ini tanpa mencantumkan dan menyebutkan sumber :
 - a. Pengutipan hanya untuk kepentingan pendidikan, penelitian , penulisan karya ilmiah, penulisan laporan, penulisan kritik atau tinjauan suatu masalah.
 - b. Pengutipan tidak merugikan kepentingan yang wajar Politeknik Negeri Jakarta
 2. Dilarang mengemukakan dan memperbanyak sebagian atau seluruh karya tulis ini dalam bentuk apapun tanpa izin Politeknik Negeri Jakarta



LAMPIRAN 3

TABEL HASIL PENGUJIAN

Tabel 4.5 Pengujian *Buck-Boost Converter* Vinput dari *Power Supply Variable*

No	Power Supply Variable (VDC)	Voutput Setting (VDC)	Voutput Pengujian BBC (VDC)	Kondisi Relay
1	1,0	12,00	0,02	ON
2	2,0	12,00	0,12	ON
3	3,0	12,00	0,57	ON
4	4,0	12,00	0,03	ON
5	5,0	12,00	0,47	ON
6	6,0	12,00	11,94	OFF
7	7,0	12,00	11,95	OFF
8	8,0	12,00	11,98	OFF
9	9,0	12,00	12,00	OFF
10	10,0	12,00	12,10	OFF
11	11,0	12,00	11,98	OFF
12	12,0	12,00	12,01	OFF
13	13,0	12,00	12,10	OFF
14	14,0	12,00	12,04	OFF
15	15,0	12,00	12,05	OFF
16	16,0	12,00	12,05	OFF
17	17,0	12,00	12,10	OFF
18	18,0	12,00	12,10	OFF
19	19,0	12,00	12,17	OFF
20	20,0	12,00	0,33	ON
21	21,0	12,00	0,02	ON
22	22,0	12,00	0,12	ON
23	23,0	12,00	0,57	ON
24	24,0	12,00	0,03	ON
25	25,0	12,00	0,47	ON

Hak Cipta :

1. Dilarang mengutip sebagian atau seluruh karya tulis ini tanpa mencantumkan dan menyebutkan sumber :
 - a. Pengutipan hanya untuk kepentingan pendidikan, penelitian, penulisan karya ilmiah, penulisan laporan, penulisan kritik atau tinjauan suatu masalah.
 - b. Pengutipan tidak merugikan kepentingan yang wajar Politeknik Negeri Jakarta
2. Dilarang mengemukakan dan memperbanyak sebagian atau seluruh karya tulis ini dalam bentuk apapun tanpa izin Politeknik Negeri Jakarta

Tabel 4.6 Pengujian *Buck-Boost Converter* V_{input} dari *Permanent Magnet Generator*

No	V_{input} dari PMG (VDC)	V_{output} Setting (VDC)	V_{output} Pengujian BBC (VDC)
1	11,75	12,00	12,09
2	11,80	12,00	12,09
3	11,95	12,00	12,09
4	11,62	12,00	12,09
5	9,66	12,00	12,09
6	11,57	12,00	12,09
7	11,81	12,00	12,09
8	12,26	12,00	12,17
9	12,38	12,00	12,17
10	11,48	12,00	12,09

Tabel 4.7 dan 4.8 Pengujian *Buck-Boost Converter* pada Pengisian Baterai 12V 7,2 Ah (Skala Laboratorium)

Waktu (menit)	V_{input} Power Supply Var. (VDC)	I_{input} Power Supply Var. (ADC)	P_{input} Power Supply Var. (W)	V_{output} Buck-Boost Conv. (VDC)	I_{output} Buck-Boost Conv. (A DC)	P_{output} Buck-Boost Conv. (W)	Eff (%)
3	10,90	1,20	13,08	13,69	0,80	10,952	83,7309
6	12,80	0,88	11,26	13,71	0,60	8,226	73,0291
9	11,50	1,17	13,46	13,71	0,80	10,968	81,5162
12	12,30	1,11	13,65	13,70	0,70	9,59	70,241
15	11,10	1,13	12,54	13,70	0,80	10,96	87,3794
18	14,70	0,72	10,58	13,72	0,40	5,488	51,8519
21	13,00	0,89	11,57	13,74	0,60	8,244	71,2532
24	13,40	0,88	11,79	13,74	0,60	8,244	69,9118
27	12,00	1,08	12,96	13,70	0,70	9,59	73,9969
30	15,00	0,55	8,25	13,74	0,40	5,496	66,6182

Hak Cipta :

1. Dilarang mengutip sebagian atau seluruh karya tulis ini tanpa mencantumkan dan menyebutkan sumber :
 - a. Pengutipan hanya untuk kepentingan pendidikan, penelitian, pennisan karya ilmiah, pennisan laporan, pennisan kritik atau tinjauan suatu masalah.
 - b. Pengutipan tidak merugikan kepentingan yang wajar Politeknik Negeri Jakarta
2. Dilarang mengumunkan dan memperbanyak sebagian atau seluruh karya tulis ini dalam bentuk apapun tanpa izin Politeknik Negeri Jakarta



Tabel 4.9 dan 4.10 Pengujian *Buck-Boost Converter* pada Pengisian Baterai 12V 7,2 Ah (pada PLTMH)

Waktu (menit)	Vinput Power Supply Var. (VDC)	Iinput Power Supply Var. (ADC)	Pinput Power Supply Var. (W)	Voutput Buck-Boost Conv. (VDC)	Ioutput Buck-Boost Conv. (ADC)	Poutput Buck-Boost Conv. (W)	Eff (%)
1	7,59	0,67	5,09	12,85	0,37	4,7545	93,495
2	10,99	0,59	6,48	12,81	0,36	4,6116	71,1217
3	9,23	0,58	5,35	12,78	0,31	3,9618	74,0053
4	8,51	0,63	5,36	12,84	0,35	4,494	83,823
5	12,19	0,50	6,10	12,79	0,35	4,4765	73,4454
6	11,63	0,51	5,93	12,82	0,43	5,5126	92,9408

Tabel 4.11 dan 4.12 Pengujian *Buck-Boost Converter* pada Pembebanan Lampu 12V 5W

Tapping ke-	Vinput Power Supply Var. (VDC)	Iinput Power Supply Var. (ADC)	Pinput Power Supply Var. (W)	Voutput Buck-Boost Conv. (VDC)	Ioutput Buck-Boost Conv. (ADC)	Poutput Buck-Boost Conv. (W)	Eff (%)
1	9,30	0,70	6,51	12,47	0,40	4,988	76,6206
2	11,90	0,55	6,55	12,43	0,50	6,215	94,958
3	10,00	0,64	6,40	12,41	0,40	4,964	77,5625
4	12,40	0,53	6,57	12,48	0,40	4,992	75,9586
5	11,50	0,56	6,44	12,48	0,40	4,992	77,5155
6	9,60	0,66	6,34	12,41	0,50	6,205	97,9324
7	10,30	0,63	6,49	12,45	0,40	4,98	76,7453
8	14,20	0,47	6,67	12,44	0,50	6,22	93,1975
9	13,50	0,48	6,48	12,45	0,40	4,98	76,8519
10	12,90	0,51	6,58	12,45	0,50	6,225	94,6192

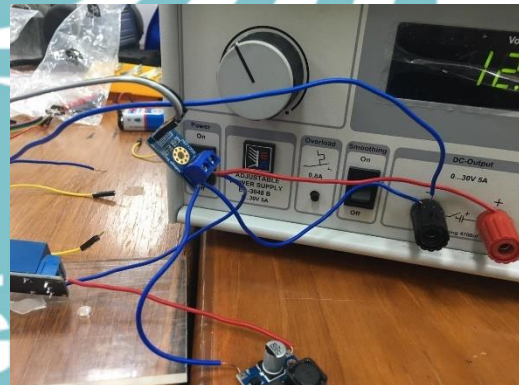
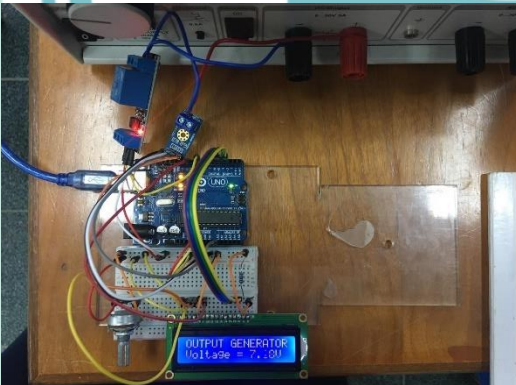
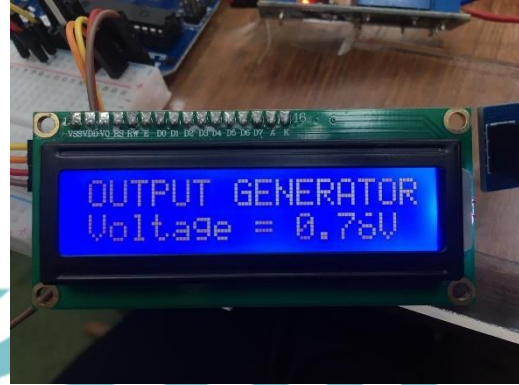
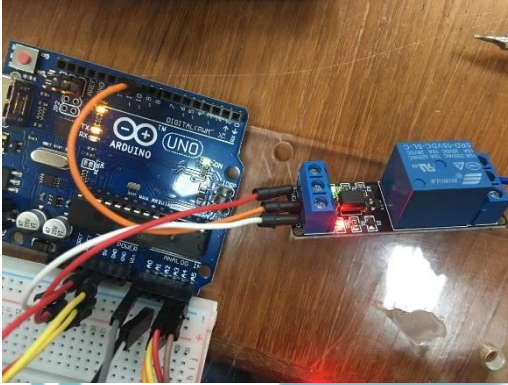
Hak Cipta :

1. Dilarang mengutip sebagian atau seluruh karya tulis ini tanpa mencantumkan dan menyebutkan sumber :
 - a. Pengutipan hanya untuk kepentingan pendidikan, penelitian, penulisan karya ilmiah, penulisan laporan, penulisan kritik atau tinjauan suatu masalah.
 - b. Pengutipan tidak merugikan kepentingan yang wajar Politeknik Negeri Jakarta
2. Dilarang mengemukakan dan memperbanyak sebagian atau seluruh karya tulis ini dalam bentuk apapun tanpa izin Politeknik Negeri Jakarta

LAMPIRAN 4

FOTO

Dokumentasi Pengujian



JAKARTA

Hak Cipta :

1. Dilarang mengutip sebagian atau seluruh karya tulis ini tanpa mencantumkan dan menyebutkan sumber :
 - a. Pengutipan hanya untuk kepentingan pendidikan, penelitian, penulisan karya ilmiah, penulisan laporan, penulisan kritik atau tinjauan suatu masalah.
 - b. Pengutipan tidak merugikan kepentingan yang wajar Politeknik Negeri Jakarta
2. Dilarang mengemukakan dan memperbanyak sebagian atau seluruh karya tulis ini dalam bentuk apapun tanpa izin Politeknik Negeri Jakarta



Datasheet Panel

Forte FR
General Purpose Enclosures



- Often used to house switchgear or components in a variety of applications.
- Designed to be wall-mounted quickly with punched holes on rear as standard.
- 110° door opening
- Manufactured from 1.2mm or 1.6mm thick carbon steel.
- Powdercoated Light Grey RAL7035.

Comes standard with:

- Wall mount brackets
- 2mm steel mounting pan
- Gland plate (200mm deep and above)
- Chromed steel lock with 7mm square steel insert (NI020)
- Earth strap kit



Tingkat IP (IP Rating)

1. Tingkat IP Proteksi Terhadap Benda Padat (sesuai dengan Standar NEMA IEC 60529)

0	No special protection
1	Protected against solid objects over 50 mm, e.g. accidental touch by persons hands
2	Protected against solid objects over 12 mm, e.g. persons fingers
3	Protected against solid objects over 2.5 mm (tools and wires)
4	Protected against solid objects over 1 mm (tools, wires, and small wires)
5	Protected against dust limited ingress (no harmful deposit)
6	Totally protected against dust

2. Tingkat IP Proteksi Terhadap Benda Cair (sesuai dengan Standar NEMA IEC 60529)

0	No protection
1	Protection against vertically falling drops of water e.g. condensation
2	Protection against direct sprays of water up to 15° from the vertical
3	Protected against direct sprays of water up to 60° from the vertical
4	Protection against water sprayed from all directions - limited ingress permitted
5	Protected against low pressure jets of water from all directions - limited ingress
6	Protected against temporary flooding of water, e.g. for use on ship decks - limited ingress permitted
7	Protected against the effect of immersion between 15 cm and 1 m
8	Protects against long periods of immersion under pressure

Hak Cipta :

1. Dilarang mengutip sebagian atau seluruh karya tulis ini tanpa mencantumkan dan menyebutkan sumber :
 - a. Pengutipan hanya untuk kepentingan pendidikan, penelitian , pennisan karya ilmiah, pennisan laporan, pennisan kritik atau tinjauan suatu masalah.
 - b. Pengutipan tidak merugikan kepentingan yang wajar Politeknik Negeri Jakarta
2. Dilarang mengumunkan dan memperbanyak sebagian atau seluruh karya tulis ini dalam bentuk apapun tanpa izin Politeknik Negeri Jakarta



BIODATA MAHASISWA

1. Nama Lengkap : Nelli Eka Novita Sari
2. NIM : 1802322013
3. Tempat, Tanggal Lahir : Banyuwangi, 04 Nopember 2000
4. Jenis Kelamin : Perempuan
5. Alamat : PC 6C 161B Komplek Perum. Badak LNG
Kelurahan Satimpo, Kec. Bontang Selatan,
Bontang, Kalimantan Timur
6. *E-mail* : nelliekanovitasari4@gmail.com
7. No.HP : 0851-57228900
8. Pendidikan
 - SD (2006 – 2012) : SD Negeri 1 Sragi
 - SMP (2012 – 2015) : SMP Negeri 1 Songgon
 - SMA (2015 – 2018) : SMA Negeri 1 Genteng
9. Program Studi : Teknik Konversi Energi
10. Bidang Peminatan : *Electrical & Instrumentation*
11. Topik Tugas Akhir : Perancangan Penstabil Tegangan Keluaran
*Permanent Magnet Generator (PMG) pada
Pembangkit Listrik Tenaga Mikro Hidro*

Hak Cipta :

1. Dilarang mengutip sebagian atau seluruh karya tulis ini tanpa mencantumkan dan menyebutkan sumber :
 - a. Pengutipan hanya untuk kepentingan pendidikan, penelitian, penulisan karya ilmiah, penulisan laporan, penulisan kritik atau tinjauan suatu masalah.
 - b. Pengutipan tidak merugikan kepentingan yang wajar Politeknik Negeri Jakarta
2. Dilarang mengumumkannya dan memperbanyak sebagian atau seluruh karya tulis ini dalam bentuk apapun tanpa izin Politeknik Negeri Jakarta