



© Hak Cipta milik Politeknik Negeri Jakarta

Hak Cipta :

1. Dilarang mengutip sebagian atau seluruh karya tulis ini tanpa mencantumkan dan menyebutkan sumber :
  - a. Pengutipan hanya untuk kepentingan pendidikan, penelitian, penulisan karya ilmiah, penulisan laporan, penulisan kritik atau tinjauan suatu masalah.
  - b. Pengutipan tidak merugikan kepentingan yang wajar Politeknik Negeri Jakarta
2. Dilarang mengemukakan dan memperbanyak sebagian atau seluruh karya tulis ini dalam bentuk apapun tanpa izin Politeknik Negeri Jakarta

## LAPORAN *ON JOB TRAINING*

### RANCANG MODIFIKASI ALAT UJI KETEBALAN BERBASIS SISTEM PENEKAN UNTUK OPTIMALISASI PROSES PENGUKURAN PLASTIK FILM

PT. ARGHA KARYA PRIMA INDSTRY TBK



Disusun oleh:

**Mohamad Rangga Prayuda      NIM. 2102411012**

**PROGRAM STUDI S1 TERAPAN TEKNOLOGI REKAYASA MANUFAKTUR**

**JURUSAN TEKNIK MESIN**

**POLITEKNIK NEGERI JAKARTA**

**2025**



© Hak Cipta milik Politeknik Negeri Jakarta

Hak Cipta :

1. Dilarang mengutip sebagian atau seluruh karya tulis ini tanpa mencantumkan dan menyebutkan sumber :
  - a. Pengutipan hanya untuk kepentingan pendidikan, penelitian, penulisan karya ilmiah, penulisan laporan, penulisan kritik atau tinjauan suatu masalah.
  - b. Pengutipan tidak merugikan kepentingan yang wajar Politeknik Negeri Jakarta
2. Dilarang mengumumkan dan memperbanyak sebagian atau seluruh karya tulis ini dalam bentuk apapun tanpa izin Politeknik Negeri Jakarta

**LEMBAR PENGESAHAN**  
**RANCANG MODIFIKASI ALAT UJI KETEBALAN BERBASIS**  
**SISTEM PENEKAN UNTUK OPTIMALISASI PROSES**  
**PENGUKURAN PLASTIK FILM**  
**PT. ARGHA KARYA PRIMA INDUSTRY Tbk**

Nama : Mohamad Rangga Prayuda  
NIM : 2102411012  
Program Studi : D4 Teknologi Rekayasa Manufaktur  
Jurusan : Teknik Mesin  
Perguruan Tinggi : Politeknik Negeri Jakarta  
Tanggal Praktik : 23 September 2024 – 24 Januari 2025

Menyetujui :

Ketua Jurusan Teknik Mesin

Kepala Program Studi D4 Teknologi Rekayasa  
Manufaktur



Dr. Eng. Ir., Muslimin, S.T., M.T., IWE.

NIP. 197707142008121005

Muhammad Prasha Risfi Silitonga, M.T.

NIP. 199403192022031006



**Hak Cipta :**

1. Dilarang mengutip sebagian atau seluruh karya tulis ini tanpa mencantumkan dan menyebutkan sumber :
  - a. Pengutipan hanya untuk kepentingan pendidikan, penelitian, penulisan karya ilmiah, penulisan laporan, penulisan kritik atau tinjauan suatu masalah.
  - b. Pengutipan tidak merugikan kepentingan yang wajar Politeknik Negeri Jakarta
2. Dilarang mengemukakan dan memperbanyak sebagian atau seluruh karya tulis ini dalam bentuk apapun tanpa izin Politeknik Negeri Jakarta

**LEMBAR PENGESAHAN**  
**RANCANG MODIFIKASI ALAT UJI KETEBALAN BERBASIS**  
**SISTEM PENEKAN UNTUK OPTIMALISASI PROSES**  
**PENGUKURAN PLASTIK FILM**  
**PT. ARGHA KARYA PRIMA INDUSTRY Tbk**

Nama : Mohamad Rangga Prayuda  
NIM : 2102411012  
Program Studi : D4 Teknologi Rekayasa Manufaktur  
Jurusan : Teknik Mesin  
Perguruan Tinggi : Politeknik Negeri Jakarta  
Tanggal Praktik : 23 September 2024 – 24 Januari 2025

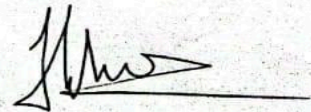
Mengetahui :

Pembimbing Industri  
Laboratory Section Head  
PT. Argha Karya Prima Industry Tbk.

  
PT Argha Karya Prima Industry Tbk

Hendro Puji Triyono, S.Kom

Depok, 30 Desember 2024  
Dosen Pembimbing  
Politeknik Negeri Jakarta



Candra Damis Widiawaty, S.T.P, M.T

NIP. 198201052014042001



## KATA PENGANTAR

Puji dan syukur saya panjatkan atas kehadiran Allah SWT, yang telah memberi rahmat dan hidayahnya kepada penulis sehingga dapat menyelesaikan laporan praktik kerja lapangan di PT Argha Karya Prima Industry Tbk.

Laporan Praktik Kerja Lapangan ini disusun sebagai salah satu syarat untuk memenuhi kelulusan Praktik Kerja Lapangan pada Program Studi Teknologi Rekayasa Manufaktur, Jurusan Teknik Mesin, Politeknik Negeri Jakarta. Penulis juga mengucapkan terima kasih kepada semua pihak yang telah memberikan bantuan dan dukungan dalam menyelesaikan kegiatan ini, di antara:

1. Allah SWT yang telah memberikan rahmat dan karunia-Nya sehingga penulis dapat melaksanakan *On Job Training* di PT Argha Karya Prima Industry Tbk.
2. Bapak Dr. Eng. Ir. Muslimin, S.T., M.T., IWE. selaku Ketua Jurusan Teknik Mesin Politeknik Negeri Jakarta.
3. Bapak Muhammad Prasha Risfi Silitonga, M.T., selaku Kepala Program Studi Teknologi Rekayasa Manufaktur Politeknik Negeri Jakarta.
4. Ibu Candra Damis Widiawaty, S.T.P., M.T. selaku dosen pembimbing yang telah membantu dan memberikan arahan kepada penulis dalam menyusun laporan *On Job Training*
5. Orang Tua dan Keluarga yang telah memberikan dukungan dan semangat selama berjalannya Praktek Kerja Lapangan
6. Bapak Hendro Puji Triyono.S. Kom selaku pembimbing industri telah membantu dan memberikan arahan kepada
7. penulis dalam menjalankan pekerjaan

Penulis menyadari bahwa laporan Praktik Kerja Lapangan ini masih memiliki kekurangan dan mengharapkan kritik serta saran yang membangun. Penulis berharap laporan ini dapat bermanfaat bagi penulis maupun pembaca.

Depok, Januari 2025

Mohamad Rangga Prayuda  
NIM. 2102411012

### Hak Cipta :

1. Dilarang mengutip sebagian atau seluruh karya tulis ini tanpa mencantumkan dan menyebutkan sumber :
  - a. Pengutipan hanya untuk kepentingan pendidikan, penelitian, penulisan karya ilmiah, penulisan laporan, penulisan kritik atau tinjauan suatu masalah.
  - b. Pengutipan tidak merugikan kepentingan yang wajar Politeknik Negeri Jakarta
2. Dilarang mengumumkan dan memperbanyak sebagian atau seluruh karya tulis ini dalam bentuk apapun tanpa izin Politeknik Negeri Jakarta



**Hak Cipta :**

1. Dilarang mengutip sebagian atau seluruh karya tulis ini tanpa mencantumkan dan menyebutkan sumber :
  - a. Pengutipan hanya untuk kepentingan pendidikan, penelitian , penulisan karya ilmiah, penulisan laporan, penulisan kritik atau tinjauan suatu masalah.
  - b. Pengutipan tidak merugikan kepentingan yang wajar Politeknik Negeri Jakarta
2. Dilarang mengemukakan dan memperbanyak sebagian atau seluruh karya tulis ini dalam bentuk apapun tanpa izin Politeknik Negeri Jakarta

**Daftar Isi**

LEMBAR PENGESAHAN JURUSAN.....	i
LEMBAR PENGESAHAN INDUSTRI.....	ii
KATA PENGANTAR.....	iii
Daftar Isi.....	iv
Daftar Tabel.....	v
Daftar Gambar.....	vi
Daftar Lampiran.....	vii
BAB I PENDAHULUAN.....	1
1.1 Latar Belakang Praktik Kerja Lapangan.....	1
1.2 Ruang Lingkup Praktik Kerja Lapangan.....	2
1.3 Tujuan dan Manfaat Praktik Kerja Lapangan.....	2
1.3.1 Tujuan praktik kerja lapangan.....	2
1.3.2 Manfaat praktik kerja lapangan.....	2
1.3.2.1 Manfaat Bagi Mahasiswa.....	2
1.3.2.2 Manfaat Bagi Perguruan Tinggi.....	3
1.3.2.3 Manfaat Bagi Perusahaan.....	3
BAB II GAMBARAN UMUM PERUSAHAAN.....	4
2.1 Sejarah dan Kegiatan Operasional Perusahaan.....	4
2.2 Visi dan Misi PT Argha Karya Prima Industry Tbk.....	5
2.2.1 Visi.....	5
2.2.2 Misi.....	5
2.3 Struktur Organisasi dan Deskripsi Tugas.....	5
2.3.1 Struktur Organisasi.....	5
2.3.2 Deskripsi Tugas.....	6
2.4 Produk-produk yang diproduksi.....	8
2.5 Proses Produksi Biaxially Oriented Polypropelene (BOPP).....	9
BAB III PELAKSANAAN PRAKTIK KERJA LAPANGAN.....	11



**Hak Cipta :**

1. Dilarang mengutip sebagian atau seluruh karya tulis ini tanpa mencantumkan dan menyebutkan sumber :
  - a. Pengutipan hanya untuk kepentingan pendidikan, penelitian , penulisan karya ilmiah, penulisan laporan, penulisan kritik atau tinjauan suatu masalah.
  - b. Pengutipan tidak merugikan kepentingan yang wajar Politeknik Negeri Jakarta
2. Dilarang mengemukakan dan memperbanyak sebagian atau seluruh karya tulis ini dalam bentuk apapun tanpa izin Politeknik Negeri Jakarta

3.1 Bentuk Kegiatan Praktik Kerja Lapangan.....	11
3.1.1 Waktu Dan Tempat Pelaksanaan.....	11
3.1.2 Bidang Kerja.....	11
3.2 Prosedur Praktik Kerja Lapangan.....	12
3.3 Kendala Kerja dan Pemecahan Masalah.....	13
3.3.1 Diagram Alir Rancangan.....	13
3.3.2 Identifikasi Masalah.....	15
3.3.3 Rumusan Masalah.....	15
3.3.4 Tujuan.....	15
3.3.5 Desain Awal Alat Uji Thickness.....	15
3.3.6 Prinsip Kerja Alat Uji Thickness.....	16
3.3.7 Identifikasi Kebutuhan Pengguna.....	16
3.3.8 Identifikasi Kebutuhan Spesifikasi.....	17
3.3.9 Konsep Design Pengembangan Alat Uji Thickness.....	18
3.3.10 Design Alternatif 1.....	18
3.3.10.1 Kelebihan Desain Alternatif 1.....	19
3.3.10.2 Kekurangan Desain Alternatif 1.....	19
3.3.11 Desain Alternatif 2.....	19
3.3.11.1 Kelebihan Desain Alternatif 2.....	19
3.3.11.2 kekurangan Desain Alternatif 2.....	20
3.3.12 Desain Alternatif 3.....	20
3.3.12.1 Kelebihan Desain Alternatif 3.....	20
3.3.12.2 kekurangan Desain Alternatif 3.....	20
3.3.13 Concept Screening & Concept Scoring.....	21
3.3.13.1 Concept screening.....	21
3.3.13.2 Concept Scoring.....	22
3.3.14 Design Terpilih (Design 1).....	23
3.3.15 Hasil Desain.....	24
Bab IV KESIMPULAN DAN SARAN.....	25



**Hak Cipta :**

1. Dilarang mengutip sebagian atau seluruh karya tulis ini tanpa mencantumkan dan menyebutkan sumber :
  - a. Pengutipan hanya untuk kepentingan pendidikan, penelitian , penulisan karya ilmiah, penulisan laporan, penulisan kritik atau tinjauan suatu masalah.
  - b. Pengutipan tidak merugikan kepentingan yang wajar Politeknik Negeri Jakarta
2. Dilarang mengemukakan dan memperbanyak sebagian atau seluruh karya tulis ini dalam bentuk apapun tanpa izin Politeknik Negeri Jakarta

4.1 Kesimpulan.....	25
4.2 Saran.....	25
4.2.1 Saran PT Argha Karya Prima Industry Tbk.....	25
4.2.2 Saran Bagi Politeknik Negeri Jakarta.....	25
DAFTAR PUSTAKA.....	26
LAMPIRAN.....	27





**Hak Cipta :**

1. Dilarang mengutip sebagian atau seluruh karya tulis ini tanpa mencantumkan dan menyebutkan sumber :
  - a. Pengutipan hanya untuk kepentingan pendidikan, penelitian , penulisan karya ilmiah, penulisan laporan, penulisan kritik atau tinjauan suatu masalah.
  - b. Pengutipan tidak merugikan kepentingan yang wajar Politeknik Negeri Jakarta
2. Dilarang mengemukakan dan memperbanyak sebagian atau seluruh karya tulis ini dalam bentuk apapun tanpa izin Politeknik Negeri Jakarta

**Daftar Tabel**

Tabel 3.1 Identifikasi kebutuhan Pengguna .....	17
Tabel 3.2 Identifikasi kebutuhan spesifikasi .....	17
Tabel 3.3 Concept Screening .....	21
Tabel 3.4 Concept Scoring .....	22
Tabel 3.5 <i>Design</i> terpilih ( parts design 1).....	23







**Hak Cipta :**

1. Dilarang mengutip sebagian atau seluruh karya tulis ini tanpa mencantumkan dan menyebutkan sumber :
  - a. Pengutipan hanya untuk kepentingan pendidikan, penelitian, penulisan karya ilmiah, penulisan laporan, penulisan kritik atau tinjauan suatu masalah.
  - b. Pengutipan tidak merugikan kepentingan yang wajar Politeknik Negeri Jakarta
2. Dilarang mengumunkan dan memperbanyak sebagian atau seluruh karya tulis ini dalam bentuk apapun tanpa izin Politeknik Negeri Jakarta

**Daftar Gambar**

Gambar 2.1 Logo PT Argha Karya Prima Industry Tbk .....	4
Gambar 2.2 Struktur Logo PT Argha Karya Prima Industry .....	6
Gambar 2.3 Produk Plastik film .....	8
Gambar 3.1 Diagram alir perancangan.....	14
Gambar 3.2 Desain Awal Alat <i>Thickness</i> .....	16
Gambar 3.3 Desain Alternatif 1 .....	18
Gambar 3.4 Desain Alternatif 2 .....	19
Gambar 3.5 Desain Alternatif 3 .....	20
Gambar 3.6 Desain terpilih (desain 1) .....	24





## Daftar Lampiran

Lampiran 1 Drawing Alat Uji Thickness .....	27
Lampiran 2 Rancangan Anggaran Biaya Alat <i>Thickness</i> .....	32
Lampiran 3 Daftar Isian Praktik Kerja Industri .....	33
Lampiran 4 Daftar Hadir Praktik Kerja Lapangan.....	35
Lampiran 5 Catatan Kegiatan Harian Praktik Kerja Lapangan .....	36
Lampiran 6 Lembar Penilaian Praktik Kerja Lapangan .....	40
Lampiran 7 Dokumentasi .....	45



### Hak Cipta :

1. Dilarang mengutip sebagian atau seluruh karya tulis ini tanpa mencantumkan dan menyebutkan sumber :
  - a. Pengutipan hanya untuk kepentingan pendidikan, penelitian , penulisan karya ilmiah, penulisan laporan, penulisan kritik atau tinjauan suatu masalah.
  - b. Pengutipan tidak merugikan kepentingan yang wajar Politeknik Negeri Jakarta
2. Dilarang mengemukakan dan memperbanyak sebagian atau seluruh karya tulis ini dalam bentuk apapun tanpa izin Politeknik Negeri Jakarta



**Hak Cipta :**

1. Dilarang mengutip sebagian atau seluruh karya tulis ini tanpa mencantumkan dan menyebutkan sumber :
  - a. Pengutipan hanya untuk kepentingan pendidikan, penelitian, penulisan karya ilmiah, penulisan laporan, penulisan kritik atau tinjauan suatu masalah.
  - b. Pengutipan tidak merugikan kepentingan yang wajar Politeknik Negeri Jakarta
2. Dilarang mengemukakan dan memperbanyak sebagian atau seluruh karya tulis ini dalam bentuk apapun tanpa izin Politeknik Negeri Jakarta

## BAB I PENDAHULUAN

### 1.1 Latar Belakang Praktik Kerja Lapangan

Praktik Kerja Lapangan adalah bagian dari pembelajaran akademik mahasiswa yang bertujuan untuk meningkatkan kemampuan dan keterampilan agar menjadi tenaga kerja yang lebih siap dan profesional. Kegiatan ini diharapkan menjadi sarana bagi mahasiswa untuk mengembangkan serta meningkatkan keterampilan sesuai dengan jurusan. Praktik Kerja Lapangan (PKL) merupakan kegiatan yang menjadi kewajiban mahasiswa program studi D4 Teknik Manufaktur, Jurusan Teknik Mesin Politeknik Negeri Jakarta pada semester 7. Kegiatan ini bertujuan sebagai sarana untuk memperkenalkan secara nyata dunia kerja yang sebenarnya, dan mahasiswa dapat bersosialisasi serta beradaptasi di dalam lingkungan industri.

PT Argha Karya Prima Industry Tbk adalah sebuah perusahaan besar ternama berstatus Tbk (terbuka) yang bergerak dalam bidang flexible packaging yang telah beroperasi sejak 1980an dan sudah bersertifikat ISO 9001:2008. Produk utamanya adalah berbentuk lembaran plastik film berbagai ukuran dan type yang diolah oleh perusahaan pelanggan kami menjadi berbagai bentuk kemasan seperti pembungkus makanan (sejenis Chiki, permen, biskuit dll), kosmetik, rokok dll. Kantor pusat AKPI berlokasi di Jl Pahlawan, Karang Asem Barat Citeureup, Bogor 16810 – Indonesia[1]



## 1.2 Ruang Lingkup Praktik Kerja Lapangan

Waktu Pelaksanaan : 23 September 2024 – 24 Januari 2025

Tempat Pelaksanaan : PT. Argha Karya Prima Industry Tbk

Bagian/Unit Kerja : *Department Quality Assurance*

Bentuk Kegiatan :

1. Membuat *Certificate Of Analysis* (COA) dari produk film dengan tipe OPP, PET, Coating
2. Mengemas sampel film jenis OPP, PET, dan Coating untuk pelanggan.
3. Melakukan pendataan terhadap persediaan sampel film jenis OPP, PET, dan Coating.
4. Menyiapkan sampel berbentuk gulungan untuk jenis film OPP, PET, dan Coating.

## 1.3 Tujuan dan Manfaat Praktik Kerja Lapangan

### 1.3.1 Tujuan praktik kerja lapangan

1. Merancang alat *thickness* dengan sistem kontrol otomatis
2. Merancang alat *thickness* yang mampu melakukan proses pengujian melalui sisi samping.
3. Memodifikasi sistem penekan pada bagian belakang.

### 1.3.2 Manfaat praktik kerja lapangan

#### 1.3.2.1 Manfaat Bagi Mahasiswa

1. Mampu merancang alat *thickness* sesuai dengan spesifikasi yang diperlukan.
2. Mampu mewujudkan konsep rancangan alat *thickness*.
3. Mampu melaksanakan pengujian film menggunakan alat *thickness*.

### Hak Cipta :

1. Dilarang mengutip sebagian atau seluruh karya tulis ini tanpa mencantumkan dan menyebutkan sumber :
  - a. Pengutipan hanya untuk kepentingan pendidikan, penelitian, penulisan karya ilmiah, penulisan laporan, penulisan kritik atau tinjauan suatu masalah.
  - b. Pengutipan tidak merugikan kepentingan yang wajar Politeknik Negeri Jakarta
2. Dilarang mengumumkannya dan memperbanyak sebagian atau seluruh karya tulis ini dalam bentuk apapun tanpa izin Politeknik Negeri Jakarta



### 1.3.2.2 Manfaat Bagi Perguruan Tinggi

1. PKL memungkinkan perguruan tinggi menyesuaikan kurikulum dengan kebutuhan industri terkini, sehingga lulusan memiliki keterampilan yang relevan dan siap bekerja.
2. PKL memperkuat jaringan kemitraan antara perguruan tinggi dan industri, yang dapat mendorong kolaborasi lebih lanjut, seperti penelitian bersama atau pengembangan teknologi yang menguntungkan kedua belah pihak.

### 1.3.2.3 Manfaat Bagi Perusahaan

1. Peluang rekrutmen tenaga kerja bagi perusahaan. Mahasiswa Jurusan Teknik Mesin Politeknik Negeri Jakarta dengan kinerja dan kemampuan adaptasi baik dapat direkrut sebagai karyawan, menghemat waktu rekrutmen.
2. Dukungan dalam Proyek-Proyek Tertentu, seperti proyek rancangan alat *thickness*

#### Hak Cipta :

1. Dilarang mengutip sebagian atau seluruh karya tulis ini tanpa mencantumkan dan menyebutkan sumber :
  - a. Pengutipan hanya untuk kepentingan pendidikan, penelitian, penulisan karya ilmiah, penulisan laporan, penulisan kritik atau tinjauan suatu masalah.
  - b. Pengutipan tidak merugikan kepentingan yang wajar Politeknik Negeri Jakarta
2. Dilarang mengemukakan dan memperbanyak sebagian atau seluruh karya tulis ini dalam bentuk apapun tanpa izin Politeknik Negeri Jakarta

POLITEKNIK  
NEGERI  
JAKARTA

**Hak Cipta :**

1. Dilarang mengutip sebagian atau seluruh karya tulis ini tanpa mencantumkan dan menyebutkan sumber :
  - a. Pengutipan hanya untuk kepentingan pendidikan, penelitian, penulisan karya ilmiah, penulisan laporan, penulisan kritik atau tinjauan suatu masalah.
  - b. Pengutipan tidak merugikan kepentingan yang wajar Politeknik Negeri Jakarta
2. Dilarang mengemukakan dan memperbanyak sebagian atau seluruh karya tulis ini dalam bentuk apapun tanpa izin Politeknik Negeri Jakarta

## Bab IV

### KESIMPULAN DAN SARAN

#### 4.1 Kesimpulan

1. Rancangan alat *thickness* dengan sistem kontrol otomatis
2. Rancangan alat *thickness* dengan sistem penekan bagian belakang
3. Spesifikasi dimensi part alat *thickness* :  
Silinder bawah : diameter dalam 200 [mm], diameter luar 260 [mm]  
Silinder tengah : diameter dalam 90 [mm], diameter luar 200 [mm]  
Dudukan alat *thickness* : diameter luar 90 [mm], lebar 100 [mm], tinggi 296 [mm]  
Penekan : Panjang 103 [mm], tinggi [150]
4. Proses fabrikasi yang dilakukan pada tiap komponen meliputi cutting, turning/milling, drilling, treatment, hingga finishing

#### 4.2 Saran

##### 4.2.1 Saran PT Argha Karya Prima Industry Tbk

1. Perawatan rutin alat pengujian diperlukan untuk menjaga kinerja dan masa pakainya.
2. Penyusunan timeline dan agenda yang terstruktur diperlukan untuk kelancaran dan pemahaman tugas Praktik Kerja Lapangan.

##### 4.2.2 Saran Bagi Politeknik Negeri Jakarta

1. Memperluas kerja sama dengan perusahaan dan institusi lintas sektor industri untuk menyediakan lokasi PKL yang lebih variatif dan relevan dengan bidang studi Teknologi Rekayasa Manufaktur.
2. Merancang timeline dan rencana kegiatan PKL secara terstruktur guna menghindari pengumpulan laporan saat magang masih berlangsung, sehingga kegiatan lebih terorganisir dan hasilnya optimal.



## DAFTAR PUSTAKA

- [1] Sudarta, “濟無N o Title No Title No Title,” vol. 16, no. 1, pp. 1–23, 2022.
- [2] B. Duri, “Bab 2 gambaran umum perusahaan 2.1,” pp. 6–15, 2020.
- [3] arghakarya.com, “BOPP, BOPET, Flexible packaging,” arghakarya.com. Accessed: Dec. 27, 2024. [Online]. Available: <https://arghakaryacom/>
- [4] arghakarya.com, “Flexible Film,” arghakarya.com. Accessed: Dec. 29, 2024. [Online]. Available: <https://arghakarya.com/>
- [5] Sumber laboratorium line 6,7 PT argha karya prima industry tbk
- [6] Sumber PT argha karya prima industry tbk

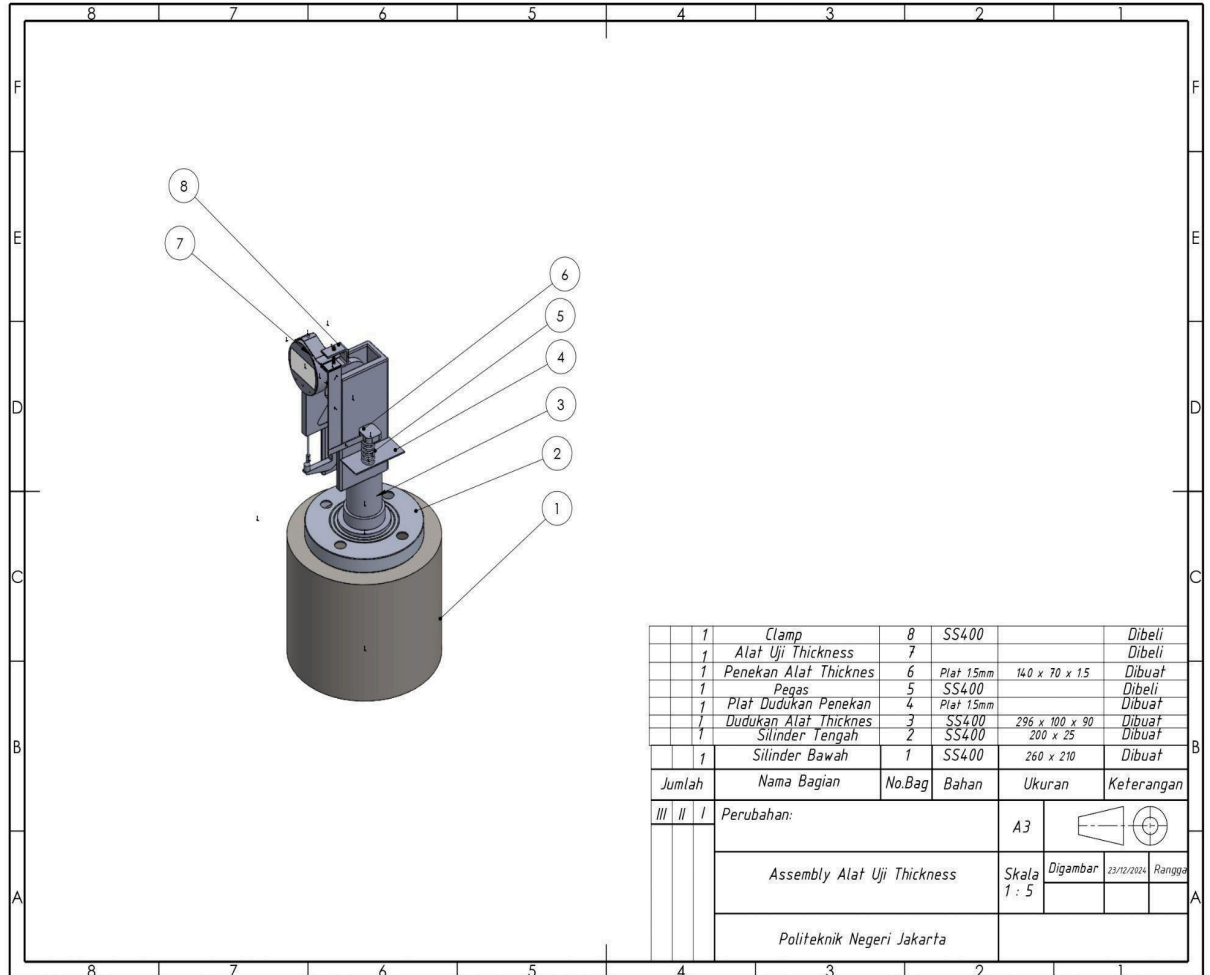
### Hak Cipta :

1. Dilarang mengutip sebagian atau seluruh karya tulis ini tanpa mencantumkan dan menyebutkan sumber :
  - a. Pengutipan hanya untuk kepentingan pendidikan, penelitian , penulisan karya ilmiah, penulisan laporan, penulisan kritik atau tinjauan suatu masalah.
  - b. Pengutipan tidak merugikan kepentingan yang wajar Politeknik Negeri Jakarta
2. Dilarang mengemukakan dan memperbanyak sebagian atau seluruh karya tulis ini dalam bentuk apapun tanpa izin Politeknik Negeri Jakarta



## LAMPIRAN

Lampiran 1 Drawing Alat *Thickness Design 1*



Alat *Thickness*

NEGERI  
JAKARTA

- Hak Cipta :**
- Dilarang mengutip sebagian atau seluruh karya tulis ini tanpa mencantumkan dan menyebutkan sumber :
    - Pengutipan hanya untuk kepentingan pendidikan, penelitian , penulisan karya ilmiah, penulisan laporan, penulisan kritik atau tinjauan suatu masalah.
    - Pengutipan tidak merugikan kepentingan yang wajar Politeknik Negeri Jakarta
  - Dilarang mengumumkan dan memperbanyak sebagian atau seluruh karya tulis ini dalam bentuk apapun tanpa izin Politeknik Negeri Jakarta



**Hak Cipta :**

1. Dilarang mengutip sebagian atau seluruh karya tulis ini tanpa mencantumkan dan menyebutkan sumber :
  - a. Pengutipan hanya untuk kepentingan pendidikan, penelitian , penulisan karya ilmiah, penulisan laporan, penulisan kritik atau tinjauan suatu masalah.
  - b. Pengutipan tidak merugikan kepentingan yang wajar Politeknik Negeri Jakarta
2. Dilarang mengemukakan dan memperbanyak sebagian atau seluruh karya tulis ini dalam bentuk apapun tanpa izin Politeknik Negeri Jakarta

Tingkat dan Harga Kekasaran						Toleransi								
N12	50	N8	3,2	N4	0,2	Ukuran Nominal (mm)		>0,5-3	>3-6	>6-30	>30-120	>120-315	>315-1000	>1000-3000
N11	25	N7	1,6	N3	0,1	Variasi yang diizinkan	Seri teliti	±0,5	±0,05	±0,1	±0,15	±0,2	±0,2	±0,2
N10	12,5	N6	0,8	N2	0,05		Seri sedang	±0,1	±0,05	±0,2	±0,3	±0,5	±0,5	±0,5
N9	6,3	N5	0,4	N1	0,025		Seri kasar		±0,2	±0,5	±0,8	±1,2	±1,2	±1,2

Turning (Drilling)

Note:  
1. Toleransi Sedang +0,1

Jumlah	Nama Bagian	No.Bag	Bahan	Ukuran	Keterangan
1	Base Bawah	1	SS400	260 x 210	Dibuat
Perubahan:					
III	II	I			
Assembly Alat Uji Thickness				Skala 1 : 5	Digambar 19/12/24 Rangka
Politeknik Negeri Jakarta				A4	

Silinder Bawah

**Hak Cipta :**

1. Dilarang mengutip sebagian atau seluruh karya tulis ini tanpa mencantumkan dan menyebutkan sumber :
  - a. Pengutipan hanya untuk kepentingan pendidikan, penelitian, penulisan karya ilmiah, penulisan laporan, penulisan kritik atau tinjauan suatu masalah.
  - b. Pengutipan tidak merugikan kepentingan yang wajar Politeknik Negeri Jakarta
2. Dilarang mengemukakan dan memperbanyak sebagian atau seluruh karya tulis ini dalam bentuk apapun tanpa izin Politeknik Negeri Jakarta

Tingkat dan Harga Kekasaran					Toleransi									
N12	50	N8	3,2	N4	0,2	Ukuran Nominal (mm)		>0,5-3	>3-6	>6-30	>30-120	>120-315	>315-1000	>1000-3000
N11	25	N7	1,6	N3	0,1	Variasi yang diizinkan	Seri teliti	±0,5	±0,05	±0,1	±0,15	±0,2	±0,2	±0,2
N10	12,5	N6	0,8	N2	0,05		Seri sedang	±0,1	±0,05	±0,2	±0,3	±0,5	±0,5	±0,5
N9	6,3	N5	0,4	N1	0,025		Seri kasar		±0,2	±0,5	±0,8	±1,2	±1,2	±1,2

Turning (Drilling)

Note:  
1. Toleransi Sedang +0,1

1	Plat Silinder	2	SS400	200 x 25	Dibuat
Jumlah	Nama Bagian	No.Bag	Bahan	Ukuran	Keterangan
III	Perubahan:			A4	
	Assembly Alat Uji Thickness			Skala 1 : 5	Digambar 19/12/24 Rangga
	Politeknik Negeri Jakarta				A4

Silinder Tengah

**Hak Cipta :**

1. Dilarang mengutip sebagian atau seluruh karya tulis ini tanpa mencantumkan dan menyebutkan sumber :
  - a. Pengutipan hanya untuk kepentingan pendidikan, penelitian , penulisan karya ilmiah, penulisan laporan, penulisan kritik atau tinjauan suatu masalah.
  - b. Pengutipan tidak merugikan kepentingan yang wajar Politeknik Negeri Jakarta
2. Dilarang mengemukakan dan memperbanyak sebagian atau seluruh karya tulis ini dalam bentuk apapun tanpa izin Politeknik Negeri Jakarta

Tingkat dan Harga Kekasaran					Toleransi									
N12	50	N8	3,2	N4	0,2	Ukuran Nominal (mm)		>0,5-3	>3-6	>6-30	>30-120	>120-315	>315-1000	>1000-3000
N11	25	N7	1,6	N3	0,1	Variasi yang diizinkan	Seri teliti	±0,5	±0,05	±0,1	±0,15	±0,2	±0,2	±0,2
N10	12,5	N6	0,8	N2	0,05		Seri sedang	±0,1	±0,05	±0,2	±0,3	±0,5	±0,5	±0,5
N9	6,3	N5	0,4	N1	0,025		Seri kasar		±0,2	±0,5	±0,8	±1,2	±1,2	±1,2

Turning (Drilling)

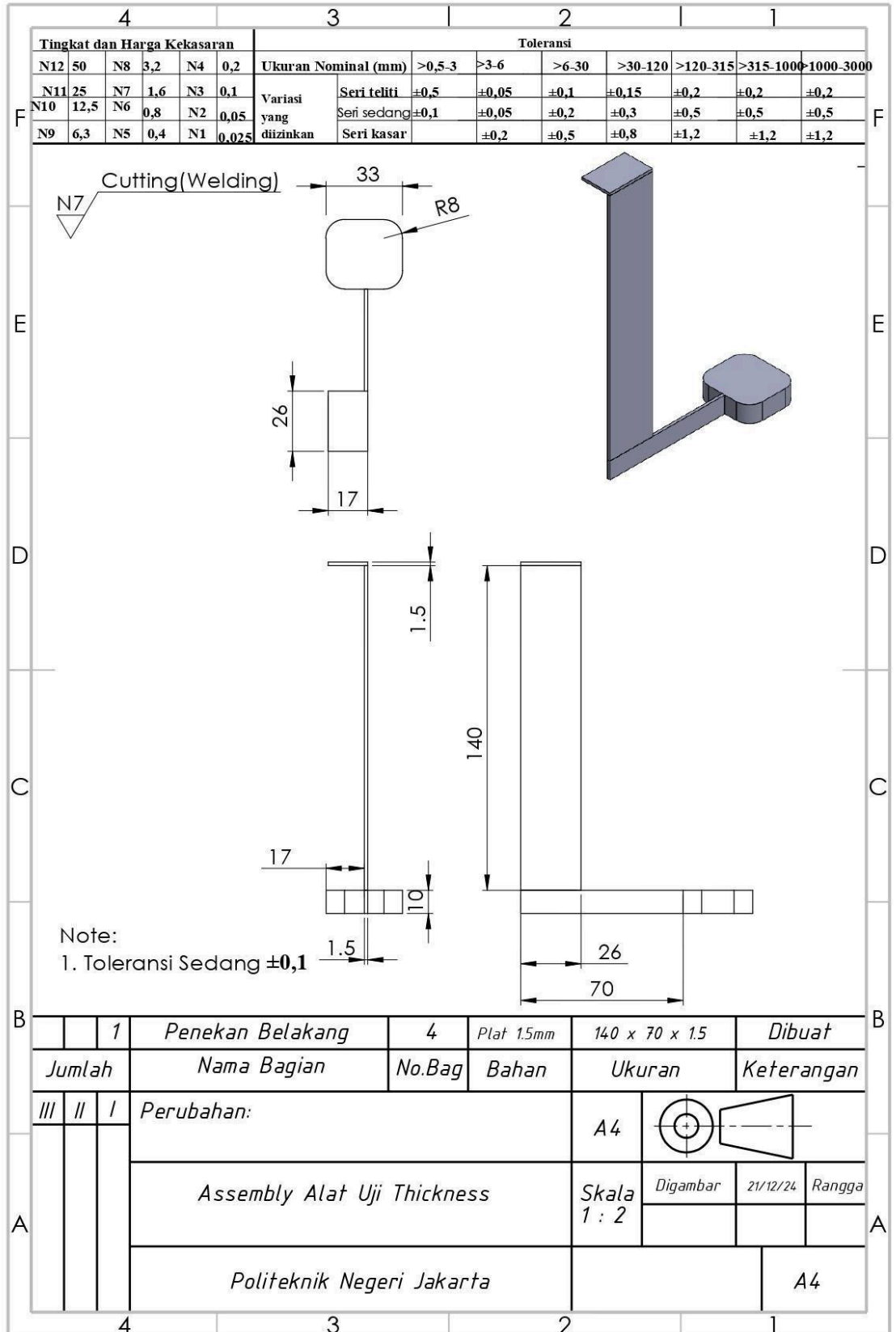
Note:  
1. Toleransi Sedang +0,1

1	Part Penopang Dial	3	SS400	296 x 100 x 90	Dibuat
Jumlah	Nama Bagian	No.Bag	Bahan	Ukuran	Keterangan
III	Perubahan:			A4	
Assembly Alat Uji Thickness				Skala 1 : 5	Digambar 19/12/24 Rangga
Politeknik Negeri Jakarta				A4	

Dudukan/Penopang Dial

**Hak Cipta :**

1. Dilarang mengutip sebagian atau seluruh karya tulis ini tanpa mencantumkan dan menyebutkan sumber :
  - a. Pengutipan hanya untuk kepentingan pendidikan, penelitian , penulisan karya ilmiah, penulisan laporan, penulisan kritik atau tinjauan suatu masalah.
  - b. Pengutipan tidak merugikan kepentingan yang wajar Politeknik Negeri Jakarta
2. Dilarang mengemukakan dan memperbanyak sebagian atau seluruh karya tulis ini dalam bentuk apapun tanpa izin Politeknik Negeri Jakarta



Penekan Belakang



Lampiran 2 Rancangan Anggaran Biaya Alat *Thickness*

Rancangan Anggaran Biaya Alat <i>Thickness</i>				
No	Komponen	keterangan	Jumah	Harga
1	Plat Besi	1.5 x100 x 1000	1	Rp. 115,000.00
2	Pegas	od 39, t 4,5, p 60 mm	1	Rp. 50,000.00
3	Elektroda	Rb 26 2,6 mm	1	Rp. 50,000.00

Hak Cipta :

1. Dilarang mengutip sebagian atau seluruh karya tulis ini tanpa mencantumkan dan menyebutkan sumber :
  - a. Pengutipan hanya untuk kepentingan pendidikan, penelitian , penulisan karya ilmiah, penulisan laporan, penulisan kritik atau tinjauan suatu masalah.
  - b. Pengutipan tidak merugikan kepentingan yang wajar Politeknik Negeri Jakarta
2. Dilarang mengemukakan dan memperbanyak sebagian atau seluruh karya tulis ini dalam bentuk apapun tanpa izin Politeknik Negeri Jakarta





Lampiran 3 Daftar Isian Praktik Kerja Industri

## DAFTAR ISIAN PRAKTIK KERJA INDUSTRI

Nama Mahasiswa : 1. Mohamad Rangga Prayuda NIM : 2102411012

Program studi : Teknologi Rekayasa Manufaktur

Tempat Praktik Kerja Lapangan

Nama Perusahaan/Industri : PT Argha Karya Prima Industry Tbk

Alamat Perusahaan/Industri : Jl Pahlawan, Karang Asem Barat Citeureup,  
Bogor 16810 – Indonesia

Depok, 28 Desember 2024

POLITEKNIK  
NEGERI  
JAKARTA

  
Mohamad Rangga Prayuda  
NIM. 2102411012

Catatan : Dilampirkan fotokopi surat dari perusahaan / industri

### Hak Cipta :

1. Dilarang mengutip sebagian atau seluruh karya tulis ini tanpa mencantumkan dan menyebutkan sumber :
  - a. Pengutipan hanya untuk kepentingan pendidikan, penelitian, penulisan karya ilmiah, penulisan laporan, penulisan kritik atau tinjauan suatu masalah.
  - b. Pengutipan tidak merugikan kepentingan yang wajar Politeknik Negeri Jakarta
2. Dilarang mengemukakan dan memperbanyak sebagian atau seluruh karya tulis ini dalam bentuk apapun tanpa izin Politeknik Negeri Jakarta



Hak Cipta :

1. Dilarang mengutip sebagian atau seluruh karya tulis ini tanpa mencantumkan dan menyebutkan sumber :
  - a. Pengutipan hanya untuk kepentingan pendidikan, penelitian, penulisan karya ilmiah, penulisan laporan, penulisan kritik atau tinjauan suatu masalah.
  - b. Pengutipan tidak merugikan kepentingan yang wajar Politeknik Negeri Jakarta
2. Dilarang mengumumkan dan memperbanyak sebagian atau seluruh karya tulis ini dalam bentuk apapun tanpa izin Politeknik Negeri Jakarta



**SURAT KETERANGAN**  
No. 027/AKPI/SKET/II/2025

Yang bertandatangan di bawah ini menerangkan bahwa :

Nama : Mohamad Rangga Prayuda  
Alamat : Gg. Empang Kamp Sawah Rt008/Rw002, Srengseng Sawah,  
Jagakarsa, Jakarta Selatan 12640

Adalah Siswa Politeknik Negeri Jakarta jurusan Teknik Mesin yang telah melaksanakan Praktek Kerja Lapangan ( PKL ) di PT Argha Karya Prima Industry Tbk sejak tanggal 23 September 2024 sampai dengan tanggal 24 Januari 2025 pada Departemen Quality Assurance.

Demikian Surat Keterangan ini dibuat untuk dapat dipergunakan sebagaimana mestinya.

Citeureup, 04 Februari 2025

Prabowo Wicaksono  
GA & IR Department Head



Lampiran 4 Daftar Hadir Praktik Kerja Lapangan

DAFTAR HADIR PRAKTIK KERJA INDUSTRI MAHASISWA JURUSAN TEKNIK MESIN POLITEKNIK NEGERI JAKARTA

Daftar Hadir Bulan September 2024

Attendance table for September 2024 with columns for days 23-30 and rows for Nama and Mohamad Rangga Prayuda.

Daftar Hadir Bulan Oktober 2024

Attendance table for October 2024 with columns for days 1-31 and rows for Nama and Mohamad Rangga Prayuda.

Daftar Hadir Bulan November 2024

Attendance table for November 2024 with columns for days 1-30 and rows for Nama and Mohamad Rangga Prayuda.

Daftar Hadir Bulan Desember 2024

Attendance table for December 2024 with columns for days 1-31 and rows for Nama and Mohamad Rangga Prayuda.

Keterangan : O : Hadir IZ : Izin S : Sakit

Tanda Tangan

Handwritten signature of HANNO PUJI T.

Catatan

- 1. Bila tidak hadir mohon kolom di beri tanda silang
2. Mohon dikirim bersama lembar penilaian

Hak Cipta : 1. Dilarang mengutip sebagian atau seluruh karya tulis ini tanpa mencantumkan dan menyebutkan sumber : a. Pengutipan hanya untuk kepentingan pendidikan, penelitian, penulisan karya ilmiah, penulisan laporan, penulisan kritik atau tinjauan suatu masalah. b. Pengutipan tidak merugikan kepentingan yang wajar Politeknik Negeri Jakarta 2. Dilarang mengemukakan dan memperbanyak sebagian atau seluruh karya tulis ini dalam bentuk apapun tanpa izin Politeknik Negeri Jakarta





**CATATAN KEGIATAN HARIAN PRAKTEK KERJA INDUSTRI  
MAHASISWA JURUSAN TEKNIK MESIN  
POLITEKNIK NEGERI JAKARTA**

No	Tanggal	Uraian kegiatan	Paraf Pembimbing
1	Senin, 23 September 2024	<ul style="list-style-type: none"><li>• Pengantar mengenai perusahaan serta penjelasan materi tentang struktur organisasi pada departemen system, Penyampaian penjelasan terkait bidang kerja di departemen yang juga dipaparkan oleh Pak Saiful</li></ul>	
2	Selasa, 24 September 2024	<ul style="list-style-type: none"><li>• Pemaparan mengenai proses manufaktur plastik film oleh Pak Hendro</li><li>• Observasi langsung terhadap proses produksi plastik film.</li></ul>	
3	Rabu, 25 September 2024	<ul style="list-style-type: none"><li>• Pemaparan dan penjelasan oleh Pak Sharun tentang alat-alat uji dalam proses quality control, mencakup pengujian <i>tensile strength</i>, <i>elongation</i>, <i>haze</i>, dan prinsip kerja masing-masing alat.</li></ul>	
4	Kamis, 26 September 2024	<ul style="list-style-type: none"><li>• Memahami prosedur pembuatan <i>Certificate of Analysis</i> (COA) untuk jenis produk OPP plastik film.</li><li>• Mempraktikkan pembuatan <i>Certificate of Analysis</i> (COA) untuk jenis OPP.</li></ul>	

**Hak Cipta :**

1. Dilarang mengutip sebagian atau seluruh karya tulis ini tanpa mencantumkan dan menyebutkan sumber :
  - a. Pengutipan hanya untuk kepentingan pendidikan, penelitian, penulisan karya ilmiah, penulisan laporan, penulisan kritik atau tinjauan suatu masalah.
  - b. Pengutipan tidak merugikan kepentingan yang wajar Politeknik Negeri Jakarta
2. Dilarang mengemukakan dan memperbanyak sebagian atau seluruh karya tulis ini dalam bentuk apapun tanpa izin Politeknik Negeri Jakarta



## © Hak Cipta milik Politeknik Negeri Jakarta

### Hak Cipta :

1. Dilarang mengutip sebagian atau seluruh karya tulis ini tanpa mencantumkan dan menyebutkan sumber :
  - a. Pengutipan hanya untuk kepentingan pendidikan, penelitian, penulisan karya ilmiah, penulisan laporan, penulisan kritik atau tinjauan suatu masalah.
  - b. Pengutipan tidak merugikan kepentingan yang wajar Politeknik Negeri Jakarta
2. Dilarang mengemukakan dan memperbanyak sebagian atau seluruh karya tulis ini dalam bentuk apapun tanpa izin Politeknik Negeri Jakarta

5	Jumat, 27 September 2024	<ul style="list-style-type: none"><li>• Menyusun kemasan sampel gulungan jenis OPP, PET Coating untuk pelanggan.</li></ul>	
6	Senin, 30 September 2024	<ul style="list-style-type: none"><li>• Memahami prosedur pembuatan <i>Certificate of Analysis</i> (COA) untuk jenis produk PET plastik film.</li><li>• Mempraktikkan pembuatan <i>Certificate of Analysis</i> (COA) untuk jenis PET.</li></ul>	
7	Selasa, 01 Oktober 2024	<ul style="list-style-type: none"><li>• Memahami proses membuat gulungan sampel jenis PET</li><li>• Mempraktikkan membuat gulungan sampel jenis PET</li></ul>	
8	Rabu, 02 Oktober 2024	<ul style="list-style-type: none"><li>• Mempelajari prosedur membuat certifacate of analisis (COA) jenis Coating</li><li>• Membuat certifacate of analisis (COA) untuk customer pasar ekspor</li><li>• Membantu mempersiapkan sampel untuk pameran</li></ul>	
9	Kamis, 03 Oktober 2024	<ul style="list-style-type: none"><li>• Mempelajari proses entri data untuk memudahkan membuat certifacate of analisis (COA)</li><li>• Membuat certifacate of analisis (COA) untuk customer jenis film PCL 30</li></ul>	
10	Senin, 07 Oktober 2024	<ul style="list-style-type: none"><li>• Mengemas sampel film gulung tipe film tf 11 size 870, 980, dan tnhb 9 size 1170</li><li>• Membuat COA untuk customer tipe film pf 18</li></ul>	



## © Hak Cipta milik Politeknik Negeri Jakarta

### Hak Cipta :

1. Dilarang mengutip sebagian atau seluruh karya tulis ini tanpa mencantumkan dan menyebutkan sumber :
  - a. Pengutipan hanya untuk kepentingan pendidikan, penelitian, penulisan karya ilmiah, penulisan laporan, penulisan kritik atau tinjauan suatu masalah.
  - b. Pengutipan tidak merugikan kepentingan yang wajar Politeknik Negeri Jakarta
2. Dilarang mengemukakan dan memperbanyak sebagian atau seluruh karya tulis ini dalam bentuk apapun tanpa izin Politeknik Negeri Jakarta

11	Selasa, 08 Oktober 2024	<ul style="list-style-type: none"><li>Mempelajari prosedur pengambilan nilai data perlot</li></ul>	
12	Rabu, 09 Oktober 2024	<ul style="list-style-type: none"><li>Membuat COA untuk customer tipe film pin 20</li><li>Membuat COA untuk customer tipe film pf 20</li></ul>	
13	Kamis, 10 Oktober 2024	<ul style="list-style-type: none"><li>Mendata produk film yang expired</li></ul>	
14	Senin, 14 Oktober 2024	<ul style="list-style-type: none"><li>Mengemas sampel film untuk customer tipe film tnhb 9 size 1000, 1100</li></ul>	
15	Rabu, 16 Oktober 2024	<ul style="list-style-type: none"><li>Mengemas sampel film untuk customer tipe film phs 16 size 242</li><li>Mengemas sampel film untuk customer tipe film pf 20 size 890</li></ul>	
16	Kamis, 17 Oktober 2024	<ul style="list-style-type: none"><li>Membuat gulungan sampel film tipe tnhb 9 940</li><li>Mengemas sampel film tipe tf 11 size 1000</li></ul>	
17	Jumat, 18 Oktober 2024	<ul style="list-style-type: none"><li>Mendata persediaan sampel</li></ul>	
18	Senin, 21 Oktober 2024	<ul style="list-style-type: none"><li>Membuat sampel gulung tipe film pf</li></ul>	



© Hak Cipta milik Politeknik Negeri Jakarta

Hak Cipta :

1. Dilarang mengutip sebagian atau seluruh karya tulis ini tanpa mencantumkan dan menyebutkan sumber :
  - a. Pengutipan hanya untuk kepentingan pendidikan, penelitian, penulisan karya ilmiah, penulisan laporan, penulisan kritik atau tinjauan suatu masalah.
  - b. Pengutipan tidak merugikan kepentingan yang wajar Politeknik Negeri Jakarta
2. Dilarang mengemukakan dan memperbanyak sebagian atau seluruh karya tulis ini dalam bentuk apapun tanpa izin Politeknik Negeri Jakarta

19	Senin, 28 Oktober 2024	<ul style="list-style-type: none"> <li>Mendata sampel yang expired</li> <li>Merapikahkan sampel ke dalam lemari</li> </ul>	
20	Selasa, 29 Oktober 2024	<ul style="list-style-type: none"> <li>Mendata works instruction(WI) menggunakan perangkat excel</li> <li>Mendata maus customer menggunakan perangkat excel</li> </ul>	
21	Kamis, 31 Oktober 2024	<ul style="list-style-type: none"> <li>Merapihkan wi dengan mengurutkan</li> </ul>	
22	November - Desember 2024	<p>Merancang project alat <i>thickness</i> :</p> <ul style="list-style-type: none"> <li>Studi litelatur untuk mencari referensi alat <i>thickness</i></li> <li>Merancang desain alat <i>thickness</i></li> <li>Membuat power point untuk presentasi</li> </ul>	
23	Desember 2024 - Januari 2025	<ul style="list-style-type: none"> <li>Fabrikasi alat <i>thickness</i></li> <li>Presentasi project alat <i>thickness</i></li> </ul>	

Pembimbing Industri

Mahasiswa

Hendro Puji T.

R4



LEMBAR PENILAIAN PRAKTIK KERJA INDUSTRI  
MAHASISWA JURUSAN TEKNIK MESIN  
POLITEKNIK NEGERI JAKARTA

Nama Industri / Perusahaan : PT. Argha Karya Prima Industry Tbk.  
Alamat Industri / Perusahaan : Jl. Pahlawan No 53, Karang Asem Barat, Kec.  
Citeureup, Kabupaten Bogor, Jawa Barat 16810.  
Nama Mahasiswa : Mohamad Rangga Prayuda  
Nomor Induk Mahasiswa : 2102411012  
Program Studi : D4 Teknologi Rekayasa Manufaktur

No	Aspek Yang Dinilai	Nilai	Keterangan
1.	Sikap	85	
2.	Kerja sama	82	
3.	Pengetahuan	85	
4.	Inisiatif	80	
5.	Keterampilan	90	
6.	Kehadiran	95	
	Jumlah	517	
	Nilai Rata-rata	86,2	

Bogor, 30-12..... 2024

Pembimbing Industri

HENDRO PUSI T.

Catatan :

1. Nilai diberikan dalam bentuk angka
2. Dimohon segera mengirimkan ke Politeknik jika mahasiswa telah selesai praktik

**Hak Cipta :**  
1. Dilarang mengutip sebagian atau seluruh karya tulis ini tanpa mencantumkan dan menyebutkan sumber :  
a. Pengutipan hanya untuk kepentingan pendidikan, penelitian, penulisan karya ilmiah, penulisan laporan, penulisan kritik atau tinjauan suatu masalah.  
b. Pengutipan tidak merugikan kepentingan yang wajar Politeknik Negeri Jakarta  
2. Dilarang mengumumkan dan memperbanyak sebagian atau seluruh karya tulis ini dalam bentuk apapun tanpa izin Politeknik Negeri Jakarta



## © Hak Cipta milik Politeknik Negeri Jakarta

### Hak Cipta :

1. Dilarang mengutip sebagian atau seluruh karya tulis ini tanpa mencantumkan dan menyebutkan sumber :
  - a. Pengutipan hanya untuk kepentingan pendidikan, penelitian, penulisan karya ilmiah, penulisan laporan, penulisan kritik atau tinjauan suatu masalah.
  - b. Pengutipan tidak merugikan kepentingan yang wajar Politeknik Negeri Jakarta
2. Dilarang mengemukakan dan memperbanyak sebagian atau seluruh karya tulis ini dalam bentuk apapun tanpa izin Politeknik Negeri Jakarta

No.	Jenis Kemampuan	Tanggapan Pihak Pengguna				Keterangan
		Sangat Baik	Baik	Cukup	Kurang	
		81-100	70-80	60-69	< 60	
(1)	(2)	(3)	(4)	(5)	(6)	(7)
1	Integritas (etika dan moral)		80			
2	Keahlian berdasarkan bidang ilmu (kompetensi utama)	82				
3	Bahasa Inggris		79			
4	Penggunaan teknologi informasi	82				
5	Komunikasi		80			
6	Kerjasama tim		80			
7	Pengembangan diri		80			
Total		164	399			563

Bogor, 30-12-2024  
Pembimbing Industri

.....  
HENDRO PWRT.

### Catatan :

1. Nilai diberikan dalam bentuk angka
2. Dimohon segera mengirimkan ke Politeknik jika mahasiswa telah selesai praktik



## KESAN INDUSTRI TERHADAP PARA PRAKTIKAN

Nama Industri : PT. Argha Karya Prima Industry Tbk.  
Alamat Industri : Jl. Pahlawan No 53, Karang Asem Barat, Kec. Citeureup, Kab. Bogor, Jawa Barat 16810.  
Nama Pembimbing : Hendro Puji Triyono, S.Kom  
Jabatan : Laboratory Section Head  
Nama Mahasiswa : Mohamad Ranga Prayuda

Menurut pengamatan saya mahasiswa tersebut diatas dalam melaksanakan Praktik Kerja

Lapangan dapat dinyatakan :

- d. Sangat Berhasil
- e. Cukup Berhasil
- f. Kurang Berhasil

Saran-saran sebagai berikut :

- Terus dikembangkan kemampuan baik teknis maupun skill terutama komunikasi skill. (Bahasa Inggris)

Saran kepada Politeknik yang terkait dengan proyek yang ditangani sebagai berikut :

- Perlu disantun budget project

Bogor, 30-12-2024

Pembimbing Industri

(HENDRO PUJI T.)

Catatan

Mohon dikirim bersama lembar penilaian

- Hak Cipta :**
1. Dilarang mengutip sebagian atau seluruh karya tulis ini tanpa mencantumkan dan menyebutkan sumber :
    - a. Pengutipan hanya untuk kepentingan pendidikan, penelitian, penulisan karya ilmiah, penulisan laporan, penulisan kritik atau tinjauan suatu masalah.
    - b. Pengutipan tidak merugikan kepentingan yang wajar Politeknik Negeri Jakarta
  2. Dilarang mengumumkan dan memperbanyak sebagian atau seluruh karya tulis ini dalam bentuk apapun tanpa izin Politeknik Negeri Jakarta



Hak Cipta :

1. Dilarang mengutip sebagian atau seluruh karya tulis ini tanpa mencantumkan dan menyebutkan sumber :
  - a. Pengutipan hanya untuk kepentingan pendidikan, penelitian, penulisan karya ilmiah, penulisan laporan, penulisan kritik atau tinjauan suatu masalah.
  - b. Pengutipan tidak merugikan kepentingan yang wajar Politeknik Negeri Jakarta
2. Dilarang mengemukakan dan memperbanyak sebagian atau seluruh karya tulis ini dalam bentuk apapun tanpa izin Politeknik Negeri Jakarta

Formulir 6

LEMBAR PENILAIAN PRAKTIK KERJA INDUSTRI  
MAHASISWA JURUSAN TEKNIK MESIN  
POLITEKNIK NEGERI JAKARTA

Nama Industri/Perusahaan : PT. Argha Karya Prima Industry Tbk  
Alamat Industri/Perusahaan : Jl Pahlawan, Karang Asem Barat Citeureup, Bogor 16810 –  
Indonesia  
Nama Mahasiswa : Mohamad Rangga Prayuda  
Nomor Induk Mahasiswa : 2102411012  
Program Studi : Teknologi Rekayasa Manufaktur

No	Aspek Yang Dinilai	Nilai	Keterangan
1.	Hasil pengamatan dari lapangan	85	
2.	Kesimpulan dan Saran	85	
3.	Sistematika Penulisan	85	
4.	Struktur Bahasa	85	
	Jumlah		
	Nilai Rata-rata	85	

Depok 31 Desember .....20 24  
Pembimbing Jurusan

Candra Damis W

Catatan :

1. Nilai diberikan dalam bentuk angka
2. Dimohon segera mengirimkan ke Jurusan jika mahasiswa telah selesai praktik





Hak Cipta :

1. Dilarang mengutip sebagian atau seluruh karya tulis ini tanpa mencantumkan dan menyebutkan sumber :
  - a. Pengutipan hanya untuk kepentingan pendidikan, penelitian, penulisan karya ilmiah, penulisan laporan, penulisan kritik atau tinjauan suatu masalah.
  - b. Pengutipan tidak merugikan kepentingan yang wajar Politeknik Negeri Jakarta
2. Dilarang mengemukakan dan memperbanyak sebagian atau seluruh karya tulis ini dalam bentuk apapun tanpa izin Politeknik Negeri Jakarta

Formulir 7

LEMBAR ASISTENSI PRAKTIK KERJA INDUSTRI MAHASISWA  
JURUSAN TEKNIK MESIN  
POLITEKNIK NEGERI JAKARTA

LEMBAR ASISTENSI			
Nama	: Mohamad Ranga Prayuda		
NIM	: 2102411012		
Program Studi	: Teknologi Rekayasa Manufaktur		
Subjek	: Praktik Kerja Industri		
Judul	: Rancang Modifikasi Alat Uji Ketebalan Berbasis Sistem Penekan Untuk Optimalisasi Proses Pengukuran Plastik Film		
Pembimbing	: Candra Damis Widiawaty, S.T.P., M.T.		
No	Tanggal	Permasalahan	Paraf
1.	11 Oktober 2024	Pengenalan tempat Praktik Kerja Lapangan dan pekerjaan yang dilakukan kepada dosen pembimbing	
2.	20 Desember 2024	Progress Report bulan ke-2 dan 3 (November dan Desember) serta konsultasi pengajuan judul untuk Laporan Praktik Kerja Lapangan	
3.	29 Desember 2024	Konsultasi progress Laporan Praktik Kerja Lapangan (Bab 1, 2, dan 3)	
4.	31 Desember 2024	Konsultasi progress Laporan Praktik Kerja Lapangan (Bab 1, 2, 3 dan 4)	



**Hak Cipta :**

1. Dilarang mengutip sebagian atau seluruh karya tulis ini tanpa mencantumkan dan menyebutkan sumber :
  - a. Pengutipan hanya untuk kepentingan pendidikan, penelitian , penulisan karya ilmiah, penulisan laporan, penulisan kritik atau tinjauan suatu masalah.
  - b. Pengutipan tidak merugikan kepentingan yang wajar Politeknik Negeri Jakarta
2. Dilarang mengemukakan dan memperbanyak sebagian atau seluruh karya tulis ini dalam bentuk apapun tanpa izin Politeknik Negeri Jakarta



NEGERI  
JAKARTA

## © Hak Cipta milik Politeknik Negeri Jakarta

### Hak Cipta :

1. Dilarang mengutip sebagian atau seluruh karya tulis ini tanpa mencantumkan dan menyebutkan sumber :
  - a. Pengutipan hanya untuk kepentingan pendidikan, penelitian , penulisan karya ilmiah, penulisan laporan, penulisan kritik atau tinjauan suatu masalah.
  - b. Pengutipan tidak merugikan kepentingan yang wajar Politeknik Negeri Jakarta
2. Dilarang mengemukakan dan memperbanyak sebagian atau seluruh karya tulis ini dalam bentuk apapun tanpa izin Politeknik Negeri Jakarta

