



© Hak Cipta milik Politeknik Negeri Jakarta

Hak Cipta :

1. Dilarang mengutip sebagian atau seluruh karya tulis ini tanpa mencantumkan dan menyebutkan sumber :
 - a. Pengutipan hanya untuk kepentingan pendidikan, penelitian, penulisan karya ilmiah, penulisan laporan, penulisan kritik atau tinjauan suatu masalah.
 - b. Pengutipan tidak merugikan kepentingan yang wajar Politeknik Negeri Jakarta
2. Dilarang mengumumkan dan memperbanyak sebagian atau seluruh karya tulis ini dalam bentuk apapun tanpa izin Politeknik Negeri Jakarta



**ANALISIS PENGARUH LEBAR SALURAN DAN
LEBAR RIB SERPENTINE FLOW FIELD PADA PELAT
BIPOLAR PEMFC TERHADAP VELOCITY DAN
PRESSURE**

LAPORAN SKRIPSI

**POLITEKNIK
NEGERI
JAKARTA**

Oleh:

**Sergius Raynor Hermawan
NIM. 2002411045**

**PROGRAM STUDI TEKNOLOGI REKAYASA MANUFAKTUR
JURUSAN TEKNIK MESIN
POLITEKNIK NEGERI JAKARTA
AGUSTUS, 2024**



© Hak Cipta milik Politeknik Negeri Jakarta

Hak Cipta :

1. Dilarang mengutip sebagian atau seluruh karya tulis ini tanpa mencantumkan dan menyebutkan sumber :
 - a. Pengutipan hanya untuk kepentingan pendidikan, penelitian, penulisan karya ilmiah, penulisan laporan, penulisan kritik atau tinjauan suatu masalah.
 - b. Pengutipan tidak merugikan kepentingan yang wajar Politeknik Negeri Jakarta
2. Dilarang mengumumkan dan memperbanyak sebagian atau seluruh karya tulis ini dalam bentuk apapun tanpa izin Politeknik Negeri Jakarta



ANALISIS PENGARUH LEBAR SALURAN DAN LEBAR *RIB SERPENTINE FLOW FIELD* PADA PELAT BIPOLAR PEMFC TERHADAP *VELOCITY* DAN *PRESSURE*

LAPORAN SKRIPSI

Laporan ini disusun sebagai salah satu syarat menyelesaikan pendidikan Sarajana Terapan Program Studi Teknologi Rekayasa Manufaktur, Jurusan Teknik Mesin

POLITEKNIK
NEGERI
JAKARTA

Oleh:

Sergius Raynor Hermawan
NIM. 2002411045

**PROGRAM STUDI TEKNOLOGI REKAYASA MANUFAKTUR
JURUSAN TEKNIK MESIN
POLITEKNIK NEGERI JAKARTA
AGUSTUS, 2024**



© Hak Cipta milik Politeknik Negeri Jakarta

Hak Cipta :

1. Dilarang mengutip sebagian atau seluruh karya tulis ini tanpa mencantumkan dan menyebutkan sumber :
 - a. Pengutipan hanya untuk kepentingan pendidikan, penelitian , penulisan karya ilmiah, penulisan laporan, penulisan kritik atau tinjauan suatu masalah.
 - b. Pengutipan tidak merugikan kepentingan yang wajar Politeknik Negeri Jakarta
2. Dilarang mengumumkan dan memperbanyak sebagian atau seluruh karya tulis ini dalam bentuk apapun tanpa izin Politeknik Negeri Jakarta



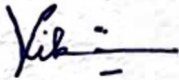
**HALAMAN PERSETUJUAN
SKRIPSI**

**ANALISIS PENGARUH LEBAR SALURAN DAN LEBAR RIB
SERPENTINE FLOW FIELD PADA PELAT BIPOLAR PEMFC
TERHADAP VELOCITY DAN PRESSURE**

Oleh:
Sergius Raynor Hermawan
NIM. 2002411045
Program Studi Sarjana Terapan Teknologi Rekayasa Manufaktur

Laporan Skripsi telah disetujui oleh pembimbing

Pembimbing 1



Dr., Vika Rizkia, S.T., M.T.
NIP. 198608302009122001

Pembimbing 2



Vina Nanda Garjati, S.T., M.T.
NIP. 199206232020122014

**Ketua Program Studi Sarjana Terapan
Teknologi Rekayasa Manufaktur**



Muhammad Prasha Risfi Silitonga, M.T.
NIP. 199403192022031006

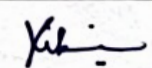
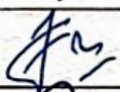
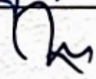
HALAMAN PENGESAHAN
SKRIPSI

**ANALISIS PENGARUH LEBAR SALURAN DAN LEBAR RIB
SERPENTINE FLOW FIELD PADA PELAT BIPOLAR PEMFC
TERHADAP VELOCITY DAN PRESSURE**

Oleh:
Sergius Raynor Hermawan
NIM. 2002411045
Program Studi Sarjana Terapan Teknologi Rekayasa Manufaktur

Telah berhasil dipertahankan dalam sidang sarjana terapan di hadapan Dewan Penguji pada tanggal 26 Agustus 2024 dan diterima sebagai persyaratan untuk memperoleh gelar Sarjana Terapan pada Program Studi Sarjana Terapan Teknologi Rekayasa Manufaktur Jurusan Teknik Mesin

DEWAN PENGUJI

No.	Nama	Posisi Penguji	Tanda Tangan	Tanggal
1.	Dr., Vika Rizkia, S.T., M.T. NIP. 198608302009122001	Ketua		2/9-2024
2.	Fajar Mulyana, S.T., M.T. NIP. 197805222011011003	Anggota		2/9-2024
3.	Muhammad Prasha Risfi Silitonga, M.T. NIP. 199403192022031006	Anggota		9/5-2024

Depok, 9 September 2024

Disahkan oleh:
Ketua Jurusan Teknik Mesin



Dr. Eng. Ir. Muslimin, S.T., M.T., IWE.
NIP. 197707142008121005

LEMBAR PERNYATAAN ORISINALITAS

Saya yang bertanda tangan di bawah ini:

Nama : Sergius Raynor Hermawan

NIM : 2002411045

Program Studi : Sarjana Terapan Teknologi Rekayasa Manufaktur

Menyatakan bahwa yang dituliskan di dalam Laporan Skripsi ini adalah hasil karya saya sendiri bukan jiplakan (plagiasi) karya orang lain baik sebagian atau seluruhnya. Pendapat, gagasan, atau temuan orang lain yang terdapat di dalam Skripsi telah saya kutip dan saya rujuk sesuai dengan etika ilmiah. Demikian pernyataan ini saya buat dengan sebenar-benarnya.

Depok, 24 Agustus 2024



Sergius Raynor Hermawan
NIM. 2002411045



ANALISIS PENGARUH LEBAR SALURAN DAN LEBAR *RIB* *SERPENTINE FLOW FIELD* PADA PELAT BIPOLAR PEMFC TERHADAP *VELOCITY* DAN *PRESSURE*

Sergius Raynor Hermawan¹⁾, Vika Rizkia¹⁾, dan Vina Nanda Garjati¹⁾

¹⁾Program Studi Teknologi Rekayasa Manufaktur, Jurusan Teknik Mesin, Politeknik Negeri Jakarta, Jl. Prof. G. A. Siwabessy, Kampus UI, Depok, 16425

Email: sergius.raynorhermawan.tm20@mhswnpnj.ac.id

ABSTRAK

Dalam era modern ini, kebutuhan akan sumber energi yang efisien dan ramah lingkungan semakin meningkat. Salah satu teknologi yang memiliki potensi besar untuk memenuhi kebutuhan ini adalah *Proton Exchange Membrane Fuel Cell* (PEMFC). Teknologi ini menjanjikan untuk digunakan dalam berbagai aplikasi, mulai dari kendaraan hingga sistem penyimpanan energi. Penelitian ini mengkaji pengaruh lebar saluran dan lebar *rib* pada desain *serpentine flow field* pada pelat bipolar terhadap kinerja PEMFC. Melalui simulasi *Computational Fluid Dynamics* (CFD), berbagai desain *flow field* dianalisis untuk mengevaluasi distribusi aliran hidrogen dan tekanan. Hasil penelitian menunjukkan bahwa variasi lebar saluran dan lebar *rib* secara signifikan mempengaruhi kecepatan aliran dan distribusi tekanan dalam sistem. Temuan ini mendukung hipotesis bahwa desain yang dioptimalkan dapat meningkatkan efisiensi operasional PEMFC. Semakin besar lebar saluran dan lebar *rib serpentine flow field*, maka akan mengurangi kinerja dan efisiensi sistem pada PEMFC.

Kata kunci: PEMFC, *Serpentine Flow Field*, CFD

Hak Cipta :

1. Dilarang mengutip sebagian atau seluruh karya tulis ini tanpa mencantumkan dan menyebutkan sumber :
 - a. Pengutipan hanya untuk kepentingan pendidikan, penelitian, penulisan karya ilmiah, penulisan laporan, penulisan kritik atau tinjauan suatu masalah.
 - b. Pengutipan tidak merugikan kepentingan yang wajar Politeknik Negeri Jakarta
2. Dilarang mengumumikan dan memperbanyak sebagian atau seluruh karya tulis ini dalam bentuk apapun tanpa izin Politeknik Negeri Jakarta



ANALISIS PENGARUH LEBAR SALURAN DAN LEBAR *RIB* SERPENTINE FLOW FIELD PADA PELAT BIPOLAR PEMFC TERHADAP *VELOCITY* DAN *PRESSURE*

Sergius Raynor Hermawan¹⁾, Vika Rizkia¹⁾, dan Vina Nanda Garjati¹⁾

¹⁾Program Studi Teknologi Rekayasa Manufaktur, Jurusan Teknik Mesin, Politeknik Negeri Jakarta, Jl. Prof. G. A. Siwabessy, Kampus UI, Depok, 16425

Email: sergius.raynorhermawan.tm20@mhswnpnj.ac.id

ABSTRACT

In the modern era, the demand for efficient and environmentally friendly energy sources is increasingly rising. One technology that holds great potential to meet this demand is the Proton Exchange Membrane Fuel Cell (PEMFC). This technology shows promise for use in various applications, ranging from vehicles to energy storage systems. This research examines the impact of channel width and rib width in the design of serpentine flow fields on the performance of PEMFC. Through Computational Fluid Dynamics (CFD) simulations, various flow field designs are analyzed to evaluate hydrogen flow distribution and pressure. The research findings indicate that variations in channel width and rib width significantly affect flow velocity and pressure distribution within the system. These findings support the hypothesis that an optimized design can enhance the operational efficiency of PEMFC. The larger the channel width and rib width in the serpentine flow field, the more the system's performance and efficiency in PEMFC are reduced.

Keywords: PEMFC, Serpentine Flow Field, CFD

Hak Cipta :

1. Dilarang mengutip sebagian atau seluruh karya tulis ini tanpa mencantumkan dan menyebutkan sumber :
 - a. Pengutipan hanya untuk kepentingan pendidikan, penelitian, penulisan karya ilmiah, penulisan laporan, penulisan kritik atau tinjauan suatu masalah.
 - b. Pengutipan tidak merugikan kepentingan yang wajar Politeknik Negeri Jakarta
2. Dilarang mengumumikan dan memperbanyak sebagian atau seluruh karya tulis ini dalam bentuk apapun tanpa izin Politeknik Negeri Jakarta



KATA PENGANTAR

Puji syukur atas kehadiran Tuhan Yang Maha Esa, karena telah melimpahkan rahmat dan karunia-Nya, penulis dapat menyelesaikan skripsi yang berjudul “ANALISIS PENGARUH LEBAR SALURAN DAN LEBAR *RIB SERPENTINE FLOW FIELD* PADA PELAT BIPOLAR PEMFC TERHADAP *VELOCITY* DAN *PRESSURE*”. Penyusunan skripsi ini merupakan salah satu syarat dalam menyelesaikan studi sarjana terapan Program Studi Teknologi Rekayasa Manufaktur, Jurusan Teknik Mesin Politeknik Negeri Jakarta.

Penulisan skripsi ini dibantu oleh berbagai pihak, dan penulis ingin mengucapkan terima kasih kepada:

1. Bapak Dr. Eng. Ir., Muslimin, S.T., M.T., IWE. selaku Ketua Jurusan Teknik Mesin Politeknik Negeri Jakarta
2. Bapak Muhammad Prasha Risfi Silitonga, M.T. selaku Kepala Program Studi Teknologi Rekayasa Manufaktur Politeknik Negeri Jakarta yang telah memberikan arahan dalam menyelesaikan skripsi ini
3. Ibu Dr., Vika Rizkia, S.T., M.T. selaku dosen pembimbing yang telah memberikan bimbingan dan dukungan dalam penyelesaian skripsi ini
4. Ibu Vina Nanda Garjati, S.T., M.T. selaku dosen pembimbing yang telah memberikan bimbingan dalam penyelesaian skripsi ini
5. Bapak Dr., Belyamin, M.Sc.Eng, B.Eng (Hons) selaku dosen Politeknik Negeri Jakarta yang telah memberikan saran dalam menyelesaikan skripsi ini
6. Bapak Drs., R. Sugeng Mulyono, S.T., M.Kom. selaku dosen Politeknik Negeri Jakarta yang telah memberikan saran dalam menyelesaikan skripsi ini

Hak Cipta :

1. Dilarang mengutip sebagian atau seluruh karya tulis ini tanpa mencantumkan dan menyebutkan sumber :
 - a. Pengutipan hanya untuk kepentingan pendidikan, penelitian, penulisan karya ilmiah, penulisan laporan, penulisan kritik atau tinjauan suatu masalah.
 - b. Pengutipan tidak merugikan kepentingan yang wajar Politeknik Negeri Jakarta
2. Dilarang mengumumikan dan memperbanyak sebagian atau seluruh karya tulis ini dalam bentuk apapun tanpa izin Politeknik Negeri Jakarta



© Hak Cipta milik Politeknik Negeri Jakarta

Hak Cipta :

1. Dilarang mengutip sebagian atau seluruh karya tulis ini tanpa mencantumkan dan menyebutkan sumber :
 - a. Pengutipan hanya untuk kepentingan pendidikan, penelitian, penulisan karya ilmiah, penulisan laporan, penulisan kritik atau tinjauan suatu masalah.
 - b. Pengutipan tidak merugikan kepentingan yang wajar Politeknik Negeri Jakarta
2. Dilarang mengumumkan dan memperbanyak sebagian atau seluruh karya tulis ini dalam bentuk apapun tanpa izin Politeknik Negeri Jakarta

7. Bapak Radhi Maladzi, S.T., M.T. selaku dosen Politeknik Negeri Jakarta yang telah membantu dalam pembuatan sampel untuk menyelesaikan skripsi ini
8. Bapak Yudi Saputra, A.Md. selaku operator i-CELL Fakultas Teknik Universitas Indonesia yang telah membantu dalam pembuatan prototipe sehingga skripsi ini dapat diselesaikan
9. Kedua orang tua yang telah mendukung dan mendoakan penulis sehingga skripsi ini selesai
10. Rekan-rekan dari Program Studi Teknologi Rekayasa Manufaktur yang telah membantu dan mendukung penulis selama proses menyelesaikan skripsi ini.

Penulis berharap semoga skripsi ini bermanfaat dan menambah wawasan bagi semua orang, terutama mereka yang bekerja di bidang manufaktur.



POLITEKNIK
NEGERI
JAKARTA



Hak Cipta :

1. Dilarang mengutip sebagian atau seluruh karya tulis ini tanpa mencantumkan dan menyebutkan sumber :
 - a. Pengutipan hanya untuk kepentingan pendidikan, penelitian , penulisan karya ilmiah, penulisan laporan, penulisan kritik atau tinjauan suatu masalah.
 - b. Pengutipan tidak merugikan kepentingan yang wajar Politeknik Negeri Jakarta
2. Dilarang mengumumkkan dan memperbanyak sebagian atau seluruh karya tulis ini dalam bentuk apapun tanpa izin Politeknik Negeri Jakarta

DAFTAR ISI

HALAMAN PERSEMBAHAN	ii
HALAMAN PERSETUJUAN.....	iii
HALAMAN PENGESAHAN.....	iv
HALAMAN PERNYATAAN ORISINALITAS	v
ABSTRAK.....	vi
<i>ABSTRACT</i>	vii
KATA PENGANTAR.....	viii
DAFTAR ISI.....	x
DAFTAR GAMBAR	xiii
DAFTAR TABEL.....	xv
DAFTAR LAMPIRAN	xvi
BAB I PENDAHULUAN	1
1.1 Latar Belakang	1
1.2 Rumusan Masalah	2
1.3 Tujuan Penelitian.....	2
1.4 Manfaat Penelitian	3
1.5 Batasan Masalah	3
1.6 Sistematika Penulisan Skripsi	3
BAB II TINJAUAN PUSTAKA	5
2.1 <i>Fuel Cell</i>	5



- Hak Cipta :**
1. Dilarang mengutip sebagian atau seluruh karya tulis ini tanpa mencantumkan dan menyebutkan sumber :
 - a. Pengutipan hanya untuk kepentingan pendidikan, penelitian, penulisan karya ilmiah, penulisan laporan, penulisan kritik atau tinjauan suatu masalah.
 - b. Pengutipan tidak merugikan kepentingan yang wajar Politeknik Negeri Jakarta
 2. Dilarang mengumumkan dan memperbanyak sebagian atau seluruh karya tulis ini dalam bentuk apapun tanpa izin Politeknik Negeri Jakarta

2.1.1	Prinsip Kerja <i>Fuel Cell</i>	6
2.1.2	<i>Proton Exchange Membrane Fuel Cell</i>	7
2.1.2.1	<i>Stack</i>	8
2.1.2.2	<i>Bipolar plate</i> (Pelat Bipolar).....	9
2.1.2.3	<i>Membrane Electrode Assembly</i> (MEA)	10
2.1.2.4	<i>Catalyst Layer</i> (CL)	11
2.1.2.5	<i>Gas Diffusion Layer</i> (GDL)	12
2.1.2.6	<i>Gasket</i>	13
2.1.2.7	<i>Current Collector</i> (CC).....	13
2.1.2.8	<i>Endplate</i>	14
2.1.3	<i>Flow Field</i> Pelat Bipolar	14
2.2	<i>Computational Fluid Dynamics</i> (ANSYS)	16
2.3	Solidwork.....	17
2.4	Metode Desain Faktorial 3×3.....	18
2.5	<i>Analysis of Variance</i> (ANOVA)	19
2.6	Bilangan Reynolds dan <i>Viscous Flow</i>	19
2.7	<i>Aritmethic Mean</i>	21
2.8	Presentase Kenaikan dan Penurunan.....	21
2.9	Kajian Literatur	22
2.10	Kerangka Berpikir.....	33
BAB III METODOLOGI PENELITIAN.....		35
3.1	Jenis Penelitian.....	35
3.2	Objek Penelitian	35
3.3	Metode Pengambilan Sampel.....	35
3.4	Tahapan Penelitian	36



© Hak Cipta milik Politeknik Negeri Jakarta

Hak Cipta :

1. Dilarang mengutip sebagian atau seluruh karya tulis ini tanpa mencantumkan dan menyebutkan sumber :
 - a. Pengutipan hanya untuk kepentingan pendidikan, penelitian, penulisan karya ilmiah, penulisan laporan, penulisan kritik atau tinjauan suatu masalah.
 - b. Pengutipan tidak merugikan kepentingan yang wajar Politeknik Negeri Jakarta
2. Dilarang mengumumkan dan memperbanyak sebagian atau seluruh karya tulis ini dalam bentuk apapun tanpa izin Politeknik Negeri Jakarta

3.5	Penjelasan Langkah Penelitian.....	37
3.6	Jenis dan Sumber Data Penelitian.....	45
3.7	Metode Pengumpulan Data.....	45
3.8	Metode Analisa Data.....	45
BAB 4 HASIL DAN PEMBAHASAN.....		46
4.1	Hasil Desain M1-M9.....	46
4.2	Hasil Perhitungan Aliran.....	49
4.3	Hasil Simulasi CFD.....	52
4.4	Perhitungan Presentase Kenaikan dan Penurunan.....	61
4.5	Hasil Grafik <i>Factorial Plot</i> dan Perhitungan Mean.....	67
4.6	Hasil <i>Analysis of Variance (ANOVA)</i>	71
4.7	Hasil Prototipe.....	74
BAB V PENUTUP.....		77
5.1	Kesimpulan.....	77
5.2	Saran.....	78
DAFTAR PUSTAKA.....		79
LAMPIRAN.....		84

Hak Cipta :

1. Dilarang mengutip sebagian atau seluruh karya tulis ini tanpa mencantumkan dan menyebutkan sumber :
 - a. Pengutipan hanya untuk kepentingan pendidikan, penelitian, penulisan karya ilmiah, penulisan laporan, penulisan kritik atau tinjauan suatu masalah.
 - b. Pengutipan tidak merugikan kepentingan yang wajar Politeknik Negeri Jakarta
2. Dilarang mengumumkan dan memperbanyak sebagian atau seluruh karya tulis ini dalam bentuk apapun tanpa izin Politeknik Negeri Jakarta

DAFTAR GAMBAR

Gambar 2.1 Diagram Skematik Komponen PEMFC Tunggal.....	8
Gambar 2.2 Diagram Skematik Struktur Dasar Tumpukan PEMFC	9
Gambar 2.3 Skematik Pelat Bipolar dengan <i>Serpentine Flow Field</i>	10
Gambar 2.4 Diagram Skematik Pada Struktur MEA	11
Gambar 2.5 Diagram Skematik Pada Struktur GDL.....	12
Gambar 2.6 <i>Current Collector</i>	14
Gambar 2.7 <i>Parallel Flow Field</i>	15
Gambar 2.8 <i>Serpentine Flow Field</i>	16
Gambar 2.9 <i>Interdigitated Flow Field</i>	16
Gambar 2.10 <i>Friction Factors for Laminar Flow in Noncircular Ducts</i>	20
Gambar 2.11 <i>Comparison of temperature distribution of the membrane for: (a) degraded cell, (b) fresh cell</i>	23
Gambar 2.12 Skematik dari Berbagai Desain Pola Alur Pelat Bipolar.....	24
Gambar 2.13 <i>Various Types of Serpentine Configuration: (a) 3-SFF, (b) 6-SFF, (c) 13-SFF, (d) 26-SFF, (e) 26-Complex SFF</i>	25
Gambar 2.14 <i>Oxygen molar Concentration Distribution at The Interface of GDL and CL at an Operating Voltage of 0.6 V. a–d Denote The molar Concentration Distribution of Oxygen for The Four Different Spacings</i>	28
Gambar 2.15 <i>Pressure drop (Pascal) along flow channel of anode (left) and cathode (right) at 0.4 V</i>	29
Gambar 2.16 <i>Images of the bipolar graphite plates used at anode (a – c) and geometric dimensions of the serpentine shaped channel fields for the M1, M2 and M3 models (d – f)</i>	30
Gambar 2.17 <i>Velocity of (a) Conventional Serpentine Flow Field and (b) Parallel Serpentine Flow Field at Different Channel Heights: (1) 300 μm, (2) 400 μm, and (3) 600 μm</i>	33
Gambar 2.18 Kerangka Berpikir	34
Gambar 3.1 Diagram Alir Penelitian.....	37
Gambar 3.2 Proses <i>Meshing</i>	40



© Hak Cipta milik Politeknik Negeri Jakarta

Gambar 3.3 Proses <i>Sweep Method</i>	41
Gambar 3.4 Proses <i>Name Selection</i>	41
Gambar 4.1 Petunjuk Lokasi Lebar Saluran dan Lebar <i>Rib</i>	46
Gambar 4.2 Grafik <i>Factorial Plot</i> Berdasarkan Nilai <i>Velocity</i>	67
Gambar 4.3 Grafik <i>Factorial Plot</i> Berdasarkan Nilai <i>Pressure</i>	69
Gambar 4.4 Pelat Bipolar Desain M7	75
Gambar 4.5 <i>Single Stack</i> PEMFC (Tampak Atas)	75
Gambar 4.6 <i>Single Stack</i> PEMFC (Tampak Samping)	76



Hak Cipta :

1. Dilarang mengutip sebagian atau seluruh karya tulis ini tanpa mencantumkan dan menyebutkan sumber :
 - a. Pengutipan hanya untuk kepentingan pendidikan, penelitian, penulisan karya ilmiah, penulisan laporan, penulisan kritik atau tinjauan suatu masalah.
 - b. Pengutipan tidak merugikan kepentingan yang wajar Politeknik Negeri Jakarta
2. Dilarang mengumumikan dan memperbanyak sebagian atau seluruh karya tulis ini dalam bentuk apapun tanpa izin Politeknik Negeri Jakarta



Hak Cipta :

1. Dilarang mengutip sebagian atau seluruh karya tulis ini tanpa mencantumkan dan menyebutkan sumber :
 - a. Pengutipan hanya untuk kepentingan pendidikan, penelitian, penulisan karya ilmiah, penulisan laporan, penulisan kritik atau tinjauan suatu masalah.
 - b. Pengutipan tidak merugikan kepentingan yang wajar Politeknik Negeri Jakarta
2. Dilarang mengemukakan dan memperbanyak sebagian atau seluruh karya tulis ini dalam bentuk apapun tanpa izin Politeknik Negeri Jakarta

DAFTAR TABEL

Tabel 2.1 Jenis-Jenis Teknologi <i>Fuel Cell</i>	6
Tabel 2.2 Desain Faktorial 3×3	19
Tabel 2.3 <i>Serpentine Convergent-Divergent Flow Field Cases Considered (SC = Convergent Serpentine, SD = Divergent Serpentine, S = Conventional Serpentine)</i>	26
Tabel 2.4 Data Konvergen <i>Serpentine Flow Field Plate</i>	27
Tabel 2.5 <i>Shows All The Input Parameters to The Simulated Model</i>	31
Tabel 2.6 <i>The Width Values of PEMFCs with Serpentine Flow Slabs</i>	32
Tabel 3.1 Dua Faktor Dengan 3 Level	38
Tabel 3.2 Parameter Desain.....	38
Tabel 3.3 Kondisi Operasi Simulasi.....	39
Tabel 3.4 Parameter Desain Alternatif <i>Serpentine Flow Field</i>	39
Tabel 3.5 Variabel Bebas	45
Tabel 4.1 Gambar Desain Alternatif <i>Serpentine Flow Field</i>	46
Tabel 4.2 Hasil Simulasi CFD Berdasarkan <i>Velocity</i>	52
Tabel 4.3 Hasil Simulasi CFD Berdasarkan <i>Pressure</i>	56
Tabel 4.4 <i>Factor Information</i>	72
Tabel 4.5 ANOVA Berdasarkan Respon <i>Velocity</i>	72
Tabel 4.6 Model Summary Berdasarkan Respon <i>Velocity</i>	73
Tabel 4.7 ANOVA Berdasarkan Respon <i>Pressure</i>	73
Tabel 4.8 Model Summary Berdasarkan Respon <i>Pressure</i>	74



DAFTAR LAMPIRAN

Lampiran 1. Biodata Riwayat Hidup	84
Lampiran 2. Dokumentasi Pengukuran dan Mendesain Ulang Komponen-Komponen dari <i>Single Stack</i> PEMFC.....	85
Lampiran 3. Dokumentasi Pembelian Alat dan Bahan	86
Lampiran 4. Mesin FANUC ROBODRILL α -D14LiB.....	87
Lampiran 5. Mesin OKUMA MILLAC 44V	88
Lampiran 6. Dokumentasi Proses Simulasi Sebelum Melakukan Pembuatan Pelat Bipolar Menggunakan Autodesk PowerMill.....	89
Lampiran 7. Dokumentasi Proses <i>Facing</i> Pada Permukaan Pelat Bipolar	90
Lampiran 8. Dokumentasi Proses <i>Zero Centering</i> Menggunakan <i>Zero Setter</i>	91
Lampiran 9. <i>Endmill Carbide</i> 1 mm	92
Lampiran 10. <i>Drawing Single Stack</i> PEMFC	93
Lampiran 11. <i>Drawing Mur</i> M6 \times 1	94
Lampiran 12. <i>Drawing Ring</i>	95
Lampiran 13. <i>Drawing End Plate</i>	96
Lampiran 14. <i>Drawing Current Collector</i>	97
Lampiran 15. <i>Drawing Pelat Bipolar Serpentine Flow Field</i>	98
Lampiran 16. <i>Drawing Small Gasket</i>	99
Lampiran 17. <i>Drawing Big Gasket</i>	100
Lampiran 18. <i>Drawing Membrane Electrode Assembly</i>	101
Lampiran 19. <i>Drawing Baut</i> M6 \times 1.....	102
Lampiran 20. <i>Drawing Ejector Pin</i>	103
Lampiran 21. <i>Drawing Hose Nipple</i>	104

Hak Cipta :

1. Dilarang mengutip sebagian atau seluruh karya tulis ini tanpa mencantumkan dan menyebutkan sumber :
 - a. Pengutipan hanya untuk kepentingan pendidikan, penelitian, penulisan karya ilmiah, penulisan laporan, penulisan kritik atau tinjauan suatu masalah.
 - b. Pengutipan tidak merugikan kepentingan yang wajar Politeknik Negeri Jakarta
2. Dilarang mengumumkan dan memperbanyak sebagian atau seluruh karya tulis ini dalam bentuk apapun tanpa izin Politeknik Negeri Jakarta



Hak Cipta :

1. Dilarang mengutip sebagian atau seluruh karya tulis ini tanpa mencantumkan dan menyebutkan sumber :
 - a. Pengutipan hanya untuk kepentingan pendidikan, penelitian, penulisan karya ilmiah, penulisan laporan, penulisan kritik atau tinjauan suatu masalah.
 - b. Pengutipan tidak merugikan kepentingan yang wajar Politeknik Negeri Jakarta
2. Dilarang mengumumikan dan memperbanyak sebagian atau seluruh karya tulis ini dalam bentuk apapun tanpa izin Politeknik Negeri Jakarta

BAB I PENDAHULUAN

1.1 Latar Belakang

Fuel cell merupakan teknologi ramah lingkungan yang mengalami perkembangan pesat dan dimanfaatkan sebagai sumber tenaga kendaraan listrik. *Fuel cell* bekerja dengan mengubah hidrogen yang bereaksi dengan oksigen menjadi air, panas, dan menghasilkan energi listrik dari hasil reaksi tersebut [1]. *Fuel cell* juga memberikan solusi efektif terhadap masalah ketergantungan pada bahan bakar fosil, emisi gas rumah kaca, dan dampak perubahan iklim. *Proton Exchange Membrane Fuel Cell* (PEMFC) menjadi jenis *fuel cell* pilihan utama, terutama digunakan dalam aplikasi kendaraan dan industri, karena memiliki kepadatan daya yang tinggi, waktu penyalaan yang cepat dengan suhu pengoperasian rendah, dan umur yang panjang [2]. Salah satu susunan komponen yang menjadi kunci dalam sistem PEMFC adalah pelat bipolar. Pelat bipolar berperan untuk mengumpulkan dan memindahkan elektron dari H₂ sebagai anoda dan O₂ sebagai katoda [3]. Selain itu, pelat bipolar mencakup berat sekitar 70% dan biaya total tumpukan sekitar 30% pada PEMFC [4].

Pelat bipolar merupakan salah satu susunan komponen dalam sistem PEMFC yang memiliki beragam proses manufaktur berdasarkan metode yang disesuaikan dengan material yang diteliti, serta kompleksitas desain *flow field*. Metode pembuatan pelat bipolar yang digunakan adalah *Machining* (*Milling dan CNC*), *Injection Molding*, dan *Stamping*. Masing-masing metode memiliki kelebihan dan kekurangannya, namun untuk proses fabrikasi pelat bipolar yang memiliki desain *flow field* seperti *serpentine flow field* dapat menggunakan metode *Machining* karena memiliki desain yang kompleks, sedangkan pelat bipolar yang memiliki desain *flow field* yang sederhana dapat menggunakan proses fabrikasi dengan metode *Injection Molding* atau *Stamping* [5]. Proses fabrikasi pelat bipolar bergantung pada kompleksitas desain *flow field*, serta material yang digunakan.



© Hak Cipta milik Politeknik Negeri Jakarta

Hak Cipta :

1. Dilarang mengutip sebagian atau seluruh karya tulis ini tanpa mencantumkan dan menyebutkan sumber :
 - a. Pengutipan hanya untuk kepentingan pendidikan, penelitian, penulisan karya ilmiah, penulisan laporan, penulisan kritik atau tinjauan suatu masalah.
 - b. Pengutipan tidak merugikan kepentingan yang wajar Politeknik Negeri Jakarta
2. Dilarang mengumumikan dan memperbanyak sebagian atau seluruh karya tulis ini dalam bentuk apapun tanpa izin Politeknik Negeri Jakarta

Kinerja PEMFC sering kali mengalami masalah distribusi reaktan, pengelolaan air, dan peningkatan konsumsi daya yang dibutuhkan [6]. Salah satu yang mempengaruhi kinerja tersebut adalah *flow field* atau pola alur saluran yang terdapat pada pelat bipolar. Desain *flow field* yang tidak optimal dapat mengakibatkan distribusi reaktan dan arus yang tidak seragam, serta memburuknya pengelolaan air di dalam PEMFC [7]. *Serpentine flow field* merupakan jenis yang umum digunakan karena memiliki kelebihan dalam pengelolaan air, namun mengakibatkan penurunan tekanan yang besar. Hal ini dapat menyebabkan distribusi reaktan dan densitas arus yang tidak seragam [8], [9]. Namun, banyak yang tidak menjelaskan bagaimana pengaruh lebar saluran dan lebar *rib serpentine flow field* pelat bipolar PEMFC.

Analisis metode yang digunakan adalah metode kuantitatif. Metode yang digunakan berdasarkan data dari hasil simulasi CFD (*Computational Fluid Dynamics*). Simulasi CFD bertujuan untuk memberikan pemahaman dasar yang lebih baik tentang aliran fluida, dan pengelolaan air melalui pemodelan pada *flow field* [10]. Sebelum melakukan simulasi, diperlukan untuk memahami metode desain faktorial 3×3 sebagai bentuk parameter desain [11], [12].

1.2 Rumusan Masalah

1. Bagaimana pengaruh desain alternatif *serpentine flow field* pada pelat bipolar PEMFC terhadap kecepatan aliran hidrogen?
2. Bagaimana pengaruh desain alternatif *serpentine flow field* pada pelat bipolar PEMFC terhadap distribusi tekanan?
3. Bagaimana variasi lebar saluran dan lebar *rib* pada *serpentine flow field* mempengaruhi kinerja aliran hidrogen dan tekanan dalam pelat bipolar PEMFC?

1.3 Tujuan Penelitian

1. Menganalisis kecepatan aliran hidrogen yang dihasilkan oleh desain alternatif *serpentine flow field* pada pelat bipolar PEMFC menggunakan simulasi CFD (*Computational Fluid Dynamics*)



Hak Cipta :

1. Dilarang mengutip sebagian atau seluruh karya tulis ini tanpa mencantumkan dan menyebutkan sumber :
 - a. Pengutipan hanya untuk kepentingan pendidikan, penelitian, penulisan karya ilmiah, penulisan laporan, penulisan kritik atau tinjauan suatu masalah.
 - b. Pengutipan tidak merugikan kepentingan yang wajar Politeknik Negeri Jakarta
2. Dilarang mengumumkannya dan memperbanyak sebagian atau seluruh karya tulis ini dalam bentuk apapun tanpa izin Politeknik Negeri Jakarta

2. Menganalisis tekanan yang dihasilkan oleh desain alternatif *serpentine flow field* pada pelat bipolar PEMFC menggunakan simulasi CFD.
3. Menganalisis pengaruh lebar saluran dan lebar *rib serpentine flow field* pada pelat bipolar PEMFC.

1.4 Manfaat Penelitian

Penelitian ini diharapkan dapat memberikan informasi bahwa lebar saluran dan lebar *rib* mempengaruhi kinerja terhadap *serpentine flow field* pada pelat bipolar PEMFC.

1.5 Batasan Masalah

1. Modifikasi desain atau desain alternatif pada *serpentine flow field* menggunakan *software* SOLIDWORKS
2. Simulasi CFD (*Computational Fluid Dynamics*) dilakukan menggunakan ANSYS 2021 R2
3. Simulasi CFD dilakukan pada bagian *flow field* yang dialiri dengan gas hidrogen.
4. Hasil simulasi CFD berfokus pada bentuk *velocity* dan *pressure*, serta nilai terbesar dan terkecil yang dihasilkan dari desain alternatif tersebut
5. Melakukan perbandingan antara hasil simulasi CFD yang telah dilakukan dengan hasil penelitian yang sudah ada sebelumnya
6. Hasil akhir adalah prototipe berupa *Single Stack* PEMFC.

1.6 Sistematika Penulisan Skripsi

Penulisan hasil penelitian ini dibagi dalam beberapa bab yang saling berhubungan. Adapun urutan dalam penulisan laporan ini terlihat pada uraian dibawah ini:

1) BAB I PENDAHULUAN

Menjelaskan latar belakang penelitian, rumusan masalah penelitian, pertanyaan penelitian, tujuan penelitian, manfaat penelitian, batasan masalah penelitian, asumsi penelitian dan sistematika penelitian.



Hak Cipta :

1. Dilarang mengutip sebagian atau seluruh karya tulis ini tanpa mencantumkan dan menyebutkan sumber :
 - a. Pengutipan hanya untuk kepentingan pendidikan, penelitian , penulisan karya ilmiah, penulisan laporan, penulisan kritik atau tinjauan suatu masalah.
 - b. Pengutipan tidak merugikan kepentingan yang wajar Politeknik Negeri Jakarta
2. Dilarang mengumumkan dan memperbanyak sebagian atau seluruh karya tulis ini dalam bentuk apapun tanpa izin Politeknik Negeri Jakarta

2) BAB II TINJAUAN PUSTAKA

Menjelaskan mengenai landasan teori terkait penelitian yang dilakukan, studi literatur yang berkaitan dengan penelitian skripsi ini, dan kerangka pemikiran untuk menyampaikan secara jelas asal-usul variabel.

3) BAB III METODOLOGI

Menjelaskan mengenai jenis penelitian, objek penelitian, metode pengambilan sampel, metode pengumpulan data, dan metode analisis data dengan diagram alir, serta jenis dan sumber data.

4) BAB IV HASIL DAN PEMBAHASAN

Menguraikan data data hasil penelitian dan analisa hasil penelitian tersebut dibandingkan dengan hasil studi literatur.

5) BAB V PENUTUP

a. Kesimpulan

Kesimpulan harus menjawab permasalahan dan tujuan yang telah ditetapkan dalam perancangan.

b. Saran

Saran yang diberikan berupa usulan perbaikan suatu kondisi berdasarkan hasil analisis yang dilakukan.

**POLITEKNIK
NEGERI
JAKARTA**



BAB V PENUTUP

5.1 Kesimpulan

- Berdasarkan *velocity*, hasil simulasi CFD (*Computational Fluid Dynamics*) memiliki pengaruh dari lebar saluran dan lebar *rib* terhadap kecepatan aliran hidrogen. Kecepatan aliran maksimal terbesar adalah desain M7 dengan nilai 10,51 m/s, sedangkan kecepatan aliran maksimal terkecil adalah desain M3 dengan nilai 9,977 m/s. Lebar saluran yang sempit dan lebar *rib* yang besar membuat distribusi aliran terhambat dan tidak mengalir dengan merata, serta penurunan tekanan meningkat sehingga berpotensi membuat kinerja PEMFC tidak bekerja dengan optimal. Namun, lebar saluran yang besar dengan lebar *rib* yang kecil berpotensi meningkatkan kinerja PEMFC karena memiliki ruang yang luas sehingga dapat mendistribusikan aliran dengan baik dan merata, serta dapat mengontrol penurunan tekanan.
- Berdasarkan *pressure*, hasil simulasi CFD memiliki pengaruh dari lebar saluran dan lebar *rib* terhadap tekanan. Tekanan maksimal terbesar adalah desain M3 dengan nilai 626,5 Pa, sedangkan tekanan maksimal terkecil adalah desain M7 dengan nilai 336,6 Pa. Lebar saluran yang sempit dan lebar *rib* yang besar membuat distribusi tekanan terhambat dan menyebabkan resistensi aliran yang tinggi sehingga berpotensi membuat kinerja PEMFC tidak bekerja dengan optimal karena kehilangan tekanan yang besar. Namun, lebar saluran yang besar dengan lebar *rib* yang kecil dapat mendistribusikan tekanan dengan baik, serta dapat meminimalisir penurunan tekanan yang tinggi.
- Pengaruh lebar saluran dan lebar *rib* terhadap *velocity* memiliki perbedaan yang signifikan, terutama pada desain alternatif yang memiliki lebar saluran 1 mm dengan variasi lebar *rib*. Kemudian, pengaruh lebar saluran dan lebar *rib* terhadap *pressure* sedikit lebih besar dibandingkan *velocity*

Hak Cipta :

1. Dilarang mengutip sebagian atau seluruh karya tulis ini tanpa mencantumkan dan menyebutkan sumber :
 - a. Pengutipan hanya untuk kepentingan pendidikan, penelitian, penulisan karya ilmiah, penulisan laporan, penulisan kritik atau tinjauan suatu masalah.
 - b. Pengutipan tidak merugikan kepentingan yang wajar Politeknik Negeri Jakarta
2. Dilarang mengumumkan dan memperbanyak sebagian atau seluruh karya tulis ini dalam bentuk apapun tanpa izin Politeknik Negeri Jakarta

karena secara nilai rata-rata lebar saluran 0,6 mm dengan variasi lebar *rib* memiliki hasil yang jauh berbeda dengan lebar saluran 0,8 mm dan 1 mm.

5.2 Saran

- Perlu mengumpulkan informasi lebih banyak dalam penggunaan *Computational Fluid Dynamics* (CFD) ANSYS terutama dalam bidang teknologi PEMFC.
- Perlu dilakukan pengujian performa untuk mengetahui hasil yang sebenarnya secara langsung untuk memvalidasi hasil simulasi CFD.



© Hak Cipta milik Politeknik Negeri Jakarta

Hak Cipta :

1. Dilarang mengutip sebagian atau seluruh karya tulis ini tanpa mencantumkan dan menyebutkan sumber :
 - a. Pengutipan hanya untuk kepentingan pendidikan, penelitian, penulisan karya ilmiah, penulisan laporan, penulisan kritik atau tinjauan suatu masalah.
 - b. Pengutipan tidak merugikan kepentingan yang wajar Politeknik Negeri Jakarta
2. Dilarang mengemukakan dan memperbanyak sebagian atau seluruh karya tulis ini dalam bentuk apapun tanpa izin Politeknik Negeri Jakarta





DAFTAR PUSTAKA

- [1] H. Ma dan F. Widiarsa, “FUEL CELL SEBAGAI SUMBER ENERGI LISTRIK ALTERNATIF PENGISI BATERAI DENGAN PENGENDALI PANAS,” *TRANSMISI*, hal. 45–54, 2016.
- [2] S. Porstmann, T. Wannemacher, dan W. G. Drossel, “A comprehensive comparison of state-of-the-art manufacturing methods for fuel cell bipolar plates including anticipated future industry trends,” *Journal of Manufacturing Processes*, vol. 60. Elsevier Ltd, hal. 366–383, 1 Desember 2020. doi: 10.1016/j.jmapro.2020.10.041.
- [3] A. Tang, L. Crisci, L. Bonville, dan J. Jankovic, “An overview of bipolar plates in proton exchange membrane fuel cells,” *Journal of Renewable and Sustainable Energy*, vol. 13, no. 2. American Institute of Physics Inc., 1 Maret 2021. doi: 10.1063/5.0031447.
- [4] T. Wilberforce *et al.*, “A comprehensive study of the effect of bipolar plate (BP) geometry design on the performance of proton exchange membrane (PEM) fuel cells,” *Renew. Sustain. Energy Rev.*, vol. 111, hal. 236–260, Sep 2019, doi: 10.1016/j.rser.2019.04.081.
- [5] Y. Song *et al.*, “Review on current research of materials, fabrication and application for bipolar plate in proton exchange membrane fuel cell,” *Int. J. Hydrogen Energy*, vol. 45, no. 54, hal. 29832–29847, Nov 2020, doi: 10.1016/j.ijhydene.2019.07.231.
- [6] A. Adloo, M. Sadeghi, M. Masoomi, dan H. N. Pazhooh, “High performance polymeric bipolar plate based on polypropylene/graphite/graphene/nano-carbon black composites for PEM fuel cells,” *Renew. Energy*, vol. 99, hal. 867–874, 2016, doi: 10.1016/j.renene.2016.07.062.
- [7] K. Xiong, W. Wu, S. Wang, dan L. Zhang, “Modeling, design, materials and fabrication of bipolar plates for proton exchange membrane fuel cell: A review,” *Appl. Energy*, vol. 301, Nov 2021, doi: 10.1016/j.apenergy.2021.117443.
- [8] Y. Liu, L. Min, W. Zhang, dan Y. Wang, “High-performance graphene coating on titanium bipolar plates in fuel cells via cathodic electrophoretic deposition,” *Coatings*, vol. 11, no. 4, Apr 2021, doi: 10.3390/coatings11040437.
- [9] H. C. Kang, K. M. Jum, dan Y. J. Sohn, “Performance of unit PEM fuel cells with a leaf-vein-simulating flow field-patterned bipolar plate,” *Int. J. Hydrogen Energy*, vol. 44, no. 43, hal. 24036–24042, 2019, doi: 10.1016/j.ijhydene.2019.07.120.
- [10] A. L. R. Paulino, E. F. Cunha, E. Robalinho, M. Linardi, I. Korkischko, dan

Hak Cipta :

1. Dilarang mengutip sebagian atau seluruh karya tulis ini tanpa mencantumkan dan menyebutkan sumber :
 - a. Pengutipan hanya untuk kepentingan pendidikan, penelitian, penulisan karya ilmiah, penulisan laporan, penulisan kritik atau tinjauan suatu masalah.
 - b. Pengutipan tidak merugikan kepentingan yang wajar Politeknik Negeri Jakarta
2. Dilarang mengumumikan dan memperbanyak sebagian atau seluruh karya tulis ini dalam bentuk apapun tanpa izin Politeknik Negeri Jakarta



© Hak Cipta milik Politeknik Negeri Jakarta

Hak Cipta :

1. Dilarang mengutip sebagian atau seluruh karya tulis ini tanpa mencantumkan dan menyebutkan sumber :
 - a. Pengutipan hanya untuk kepentingan pendidikan, penelitian , penulisan karya ilmiah, penulisan laporan, penulisan kritik atau tinjauan suatu masalah.
 - b. Pengutipan tidak merugikan kepentingan yang wajar Politeknik Negeri Jakarta
2. Dilarang mengumumikan dan memperbanyak sebagian atau seluruh karya tulis ini dalam bentuk apapun tanpa izin Politeknik Negeri Jakarta

- E. I. Santiago, "CFD Analysis of PEMFC Flow Channel Cross Sections," *Fuel Cells*, vol. 17, no. 1, hal. 27–36, 2017, doi: 10.1002/fuce.201600141.
- [11] K. Hinkelmann, *Design and Analysis of Experiments*, vol. 3, no. June. 2012. doi: 10.1002/9781118147634.
- [12] N. I. Meifiani., U. Tisngati., D. C. N. Apriyani., dan Martini, "Buku Ajar: Desain Faktorial," *LPPM Press STKIP PGRI Pacitan*, 2019.
- [13] R. H. Pala, "Fuel Cell System and Their Technologies: A Review," *Int. J. Trend Sci. Res. Dev.*, vol. Volume-3, no. Issue-2, hal. 153–158, 2019, doi: 10.31142/ijtsrd20316.
- [14] M. M. Tellez-Cruz, J. Escorihuela, O. Solorza-Feria, dan V. Compañ, "Proton exchange membrane fuel cells (Pemfcs): Advances and challenges," *Polymers (Basel)*., vol. 13, no. 18, hal. 1–54, 2021, doi: 10.3390/polym13183064.
- [15] Y. Zhang, J. Wang, dan Z. Yao, "Recent Development of Fuel Cell Core Components and Key Materials: A Review," *Energies*, vol. 16, no. 5, 2023, doi: 10.3390/en16052099.
- [16] D. Madhav, J. Wang, R. Keloth, J. Mus, F. Buysschaert, dan V. Vandeginste, "A Review of Proton Exchange Membrane Degradation Pathways, Mechanisms, and Mitigation Strategies in a Fuel Cell," *Energies*, vol. 17, no. 5, hal. 998, Feb 2024, doi: 10.3390/en17050998.
- [17] A. Baroutaji, J. G. Carton, M. Sajjia, dan A. G. Olabi, "Materials in PEM Fuel Cells," in *Reference Module in Materials Science and Materials Engineering*, Elsevier, 2016. doi: 10.1016/b978-0-12-803581-8.04006-6.
- [18] J. Zhao, H. Liu, dan X. Li, *Structure, Property, and Performance of Catalyst Layers in Proton Exchange Membrane Fuel Cells*, vol. 6, no. 1. Springer Nature Singapore, 2023. doi: 10.1007/s41918-022-00175-1.
- [19] K. Saka, M. F. Orhan, dan A. T. Hamada, "Design and Analysis of Gas Diffusion Layers in a Proton Exchange Membrane Fuel Cell," *Coatings*, vol. 13, no. 1, 2023, doi: 10.3390/coatings13010002.
- [20] M. H. Fili, M. Habibnia, dan P. Ghasemi Tamami, "Modeling and experimental study on the sealing gasket of proton exchange membrane fuel cells," *Iran. J. Hydrog. Fuel Cell*, vol. 3, no. 3, hal. 213–220, 2017, [Daring]. Tersedia pada: https://ijhfc.irost.ir/article_416.html
- [21] Y. Der Kuan, T. R. Ke, J. L. Lyu, M. F. Sung, dan J. S. Do, "Development of a current collector with a graphene thin film for a proton exchange membrane fuel cell module," *Molecules*, vol. 25, no. 4, 2020, doi: 10.3390/molecules25040955.
- [22] Z. Zhang, J. Zhang, dan T. Zhang, "Endplate Design and Topology Optimization of Fuel Cell Stack Clamped with Bolts," *Sustain.*, vol. 14, no.



© Hak Cipta milik Politeknik Negeri Jakarta

Hak Cipta :

1. Dilarang mengutip sebagian atau seluruh karya tulis ini tanpa mencantumkan dan menyebutkan sumber :
 - a. Pengutipan hanya untuk kepentingan pendidikan, penelitian, penulisan karya ilmiah, penulisan laporan, penulisan kritik atau tinjauan suatu masalah.
 - b. Pengutipan tidak merugikan kepentingan yang wajar Politeknik Negeri Jakarta
2. Dilarang mengemukakan dan memperbanyak sebagian atau seluruh karya tulis ini dalam bentuk apapun tanpa izin Politeknik Negeri Jakarta

8, 2022, doi: 10.3390/su14084730.

- [23] M. Marappan *et al.*, “Performance Studies of Proton Exchange Membrane Fuel Cells with Different Flow Field Designs – Review,” *Chem. Rec.*, vol. 21, no. 4, hal. 663–714, 2021, doi: 10.1002/tcr.202000138.
- [24] H. Zhao, “State-of-the-art Bipolar Plate Flow Field Structures for Proton Exchange Membrane Fuel Cell,” *Highlights Sci. Eng. Technol.*, vol. 43, hal. 476–489, 2023, doi: 10.54097/hset.v43i.7467.
- [25] R. K. Raman, Y. Dewang, dan J. Raghuwanshi, “A review on applications of computational fluid dynamics,” *Int. J. LNCT*, vol. 2, no. 6, hal. 137–143, 2018.
- [26] F. Fulkerson, *SOLIDWORKS BASICS: A Project Based Approach*. Industrial Press, Inc, 2015.
- [27] B. R. Munson, D. F. Young, dan T. H. Okiishi, “Fundamentals of Fluid Mechanics,” 1994, doi: 10.58532/v3bfme2p2ch1.
- [28] M. Spiegel dan L. Stephens, *Schaum’s Outline of Theory and Problems of Statistics*, 4th ed. The McGraw-Hill Companies, 2008.
- [29] M. Sullivan, *Fundamentals of Statistics*, 3rd ed. in Sullivan Statistics Series. Prentice Hall, 2011.
- [30] E. Ozden dan I. Tari, “Proton exchange membrane fuel cell degradation: A parametric analysis using Computational Fluid Dynamics,” *J. Power Sources*, vol. 304, hal. 64–73, 2016, doi: 10.1016/j.jpowsour.2015.11.042.
- [31] M. Sauermoser, N. Kizilova, B. G. Pollet, dan S. Kjelstrup, “Flow Field Patterns for Proton Exchange Membrane Fuel Cells,” *Front. Energy Res.*, vol. 8, no. February, hal. 1–20, 2020, doi: 10.3389/fenrg.2020.00013.
- [32] S. T. Bunyan, H. A. Dhahad, D. S. Khudhur, dan T. Yusaf, “The Effect of Flow Field Design Parameters on the Performance of PEMFC: A Review,” *Sustain.*, vol. 15, no. 13, 2023, doi: 10.3390/su151310389.
- [33] M. Z. Chowdhury dan B. Timurkutluk, “Transport phenomena of convergent and divergent serpentine flow fields for PEMFC,” *Energy*, vol. 161, hal. 104–117, 2018, doi: 10.1016/j.energy.2018.07.143.
- [34] T. I. Prasetya dan D. S. Khaerudini, “Analisis desain flow field plate dengan pola alur konvergen serpentin menggunakan flow simulation 3D pada proton exchange membrane fuel cell,” *Pros. SNAST*, hal. 26–35, 2021, [Daring]. Tersedia pada: https://scholar.google.com/citations?view_op=view_citation&hl=en&user=ZvWstDMAAAAJ&cstart=100&pagesize=100&citation_for_view=ZvWstDMAAAAJ:STWYWLtSq6gC%0Ahttps://ejournal.akprind.ac.id/index.php/snast/article/view/3458
- [35] H. Zhang, L. Zhang, Y. Zhang, Z. Hou, dan J. Liu, “Effect of Gas Diffusion



Hak Cipta :

1. Dilarang mengutip sebagian atau seluruh karya tulis ini tanpa mencantumkan dan menyebutkan sumber :
 - a. Pengutipan hanya untuk kepentingan pendidikan, penelitian, penulisan karya ilmiah, penulisan laporan, penulisan kritik atau tinjauan suatu masalah.
 - b. Pengutipan tidak merugikan kepentingan yang wajar Politeknik Negeri Jakarta
2. Dilarang mengumumikan dan memperbanyak sebagian atau seluruh karya tulis ini dalam bentuk apapun tanpa izin Politeknik Negeri Jakarta

- Layer Notch Arrangement and Gradient Depth on the Performance of Proton Exchange Membrane Fuel Cells in the Serpentine Flow Field,” *ACS Omega*, vol. 8, no. 11, hal. 10191–10201, 2023, doi: 10.1021/acsomega.2c07632.
- [36] V. Velisala dan N. S. Golagani, “Computational Fluid Dynamics Study of Serpentine Flow Field Proton Exchange Membrane Fuel Cell Performance,” *Heat Transf. Eng.*, vol. 41, no. 6–7, hal. 650–664, 2020, doi: 10.1080/01457632.2018.1546975.
- [37] A. Andronie, I. Stamatin, V. Girleanu, V. Ionescu, dan N. Buzbuchi, “Experimental study of a PEMFC system with different dimensions of the serpentine type channels from bipolar plate flow fields,” *Mechanika*, vol. 25, no. 1, hal. 11–16, 2019, doi: 10.5755/j01.mech.25.1.21907.
- [38] A. Morad, H. Obeed, F. Khalaf, N. H. Jawad, Z. K. Jabar, dan M. A. Moustafa, “Fuel Cell 3D Contour Simulation of Serpentine Flow Field Inside Cubic Channels,” *Proc. 2nd IMDC-ST*, 2022, doi: 10.4108/eai.7-9-2021.2314813.
- [39] C. T. Wang *et al.*, “A modified serpentine flow slab for in Proton Exchange Membrane Fuel Cells (PEMFCs),” *Energy Procedia*, vol. 142, hal. 667–673, 2017, doi: 10.1016/j.egypro.2017.12.110.
- [40] Y. Wang *et al.*, “Review of Flow Field Designs for Polymer Electrolyte Membrane Fuel Cells,” *Energies*, vol. 16, no. 10, hal. 1–54, 2023, doi: 10.3390/en16104207.
- [41] M. M. Ali, T. Hariyati, M. Y. Pratiwi, dan S. Afifah, “Metodologi Penelitian Kuantitatif dan Penerapannya dalam Penelitian,” *Educ. Journal.2022*, vol. 2, no. 2, hal. 1–6, 2022.
- [42] T. I. Prasetya dan D. S. Khaerudini, “Flow Field Plate Design Analysis With Cross-Section Wave Rectangular Serpentine Using 3D Flow Simulation on Proton Exchange Membrane Fuel Cell,” *Int. J. Innov. Mech. Eng. Adv. Mater.*, vol. 3, no. 2, hal. 44, 2021, doi: 10.22441/ijimeam.v3i2.11623.
- [43] X. Chen *et al.*, “Design of PEMFC bipolar plate cooling flow field based on fractal theory,” *Energy Convers. Manag. X*, vol. 20, no. May, hal. 100445, 2023, doi: 10.1016/j.ecmx.2023.100445.
- [44] W. Pan, X. Chen, F. Wang, dan G. Dai, “Mass transfer enhancement of PEM fuel cells with optimized flow channel dimensions,” *Int. J. Hydrogen Energy*, vol. 46, no. 57, hal. 29541–29555, 2021, doi: 10.1016/j.ijhydene.2020.09.105.
- [45] S. N. Ozdemir dan I. Taymaz, “Assessment of the PEMFC performance: a CFD study based on channel width to rib width ratio effect,” *Int. J. Environ. Sci. Technol.*, vol. 19, no. 12, hal. 12329–12344, 2022, doi:



© Hak Cipta milik Politeknik Negeri Jakarta

Hak Cipta :

1. Dilarang mengutip sebagian atau seluruh karya tulis ini tanpa mencantumkan dan menyebutkan sumber :
 - a. Pengutipan hanya untuk kepentingan pendidikan, penelitian , penulisan karya ilmiah, penulisan laporan, penulisan kritik atau tinjauan suatu masalah.
 - b. Pengutipan tidak merugikan kepentingan yang wajar Politeknik Negeri Jakarta
2. Dilarang mengumumikan dan memperbanyak sebagian atau seluruh karya tulis ini dalam bentuk apapun tanpa izin Politeknik Negeri Jakarta

10.1007/s13762-022-03962-x.

- [46] T. Gao, Y. Huang, X. Zhang, Z. Ma, dan Y. Peng, “Optimization and mass transfer analysis under the ribs of multi-serpentine flow fields,” *Eng. Sci. Technol. an Int. J.*, vol. 55, no. November 2023, hal. 101755, 2024, doi: 10.1016/j.jestch.2024.101755.
- [47] Y. Kerkoub, A. Benzaoui, F. Haddad, dan Y. K. Ziari, “Channel to rib width ratio influence with various flow field designs on performance of PEM fuel cell,” *Energy Convers. Manag.*, vol. 174, no. May, hal. 260–275, 2018, doi: 10.1016/j.enconman.2018.08.041.
- [48] P. Sushil, K. Sharma, dan E. S. Kumar, “Optimization of Surface Roughness in CNC Turning of Mild Steel (1018) using Taguchi method,” *Int. J. Mod. Eng. Res.*, vol. 3, no. 1, hal. 2928–2932, 2014.
- [49] R. B. Krishnappa, S. G. Subramanya, A. Deshpande, dan B. Chakravarthi, “Effect of Serpentine Flow Field Channel Dimensions and Electrode Intrusion on Flow Hydrodynamics in an All-Iron Redox Flow Battery,” *Fluids*, vol. 8, no. 8, 2023, doi: 10.3390/fluids8080237.

POLITEKNIK
NEGERI
JAKARTA



Hak Cipta :

1. Dilarang mengutip sebagian atau seluruh karya tulis ini tanpa mencantumkan dan menyebutkan sumber :
 - a. Pengutipan hanya untuk kepentingan pendidikan, penelitian , penulisan karya ilmiah, penulisan laporan, penulisan kritik atau tinjauan suatu masalah.
 - b. Pengutipan tidak merugikan kepentingan yang wajar Politeknik Negeri Jakarta
2. Dilarang mengumumkan dan memperbanyak sebagian atau seluruh karya tulis ini dalam bentuk apapun tanpa izin Politeknik Negeri Jakarta

LAMPIRAN

Lampiran 1. Biodata Riwayat Hidup

Daftar Riwayat Hidup



- | | |
|--------------------------|--|
| 1. Nama Lengkap | : Sergius Raynor Hermawan |
| 2. NIM | : 2002411045 |
| 3. Tempat, Tanggal Lahir | : Jakarta, 3 November 2002 |
| 4. Jenis Kelamin | : Laki – Laki |
| 5. Alamat | : Jl. Kutilang Blok Z-4 No.6, Mekarsari,
Kec. Cimanggis, Kota Depok, Jawa Barat 16452 |
| 6. Email | : sergius.raynorhermawan.tm20@mhs.wpnj.ac.id |
| 7. Pendidikan | |
| SD (2008 – 2014) | : SD Bunda Maria |
| SMP (2014 – 2017) | : SMP Budi Mulia Desa Putera |
| SMA (2017 – 2020) | : SMA Mardi Yuana Depok |
| 8. Program Studi | : Teknologi Rekayasa Manufaktur |
| 9. Bidang Peminatan | : - |
| 10. Tempat/Topik OJT | : PT. Dirgantara Indonesia |



© Hak Cipta milik Politeknik Negeri Jakarta

Lampiran 2. Dokumentasi Pengukuran dan Mendesain Ulang Komponen-Komponen dari *Single Stack* PEMFC



Hak Cipta :

1. Dilarang mengutip sebagian atau seluruh karya tulis ini tanpa mencantumkan dan menyebutkan sumber :
 - a. Pengutipan hanya untuk kepentingan pendidikan, penelitian , penulisan karya ilmiah, penulisan laporan, penulisan kritik atau tinjauan suatu masalah.
 - b. Pengutipan tidak merugikan kepentingan yang wajar Politeknik Negeri Jakarta
2. Dilarang mengumumkkan dan memperbanyak sebagian atau seluruh karya tulis ini dalam bentuk apapun tanpa izin Politeknik Negeri Jakarta

Lampiran 3. Dokumentasi Pembelian Alat dan Bahan



© Hak Cipta milik Politeknik Negeri Jakarta

Hak Cipta :

1. Dilarang mengutip sebagian atau seluruh karya tulis ini tanpa mencantumkan dan menyebutkan sumber :
 - a. Pengutipan hanya untuk kepentingan pendidikan, penelitian , penulisan karya ilmiah, penulisan laporan, penulisan kritik atau tinjauan satu masalah.
 - b. Pengutipan tidak merugikan kepentingan yang wajar Politeknik Negeri Jakarta
2. Dilarang mengumumkan dan memperbanyak sebagian atau seluruh karya tulis ini dalam bentuk apapun tanpa izin Politeknik Negeri Jakarta



Lampiran 4. Mesin FANUC ROBODRILL α -D14LiB

© Hak Cipta milik Politeknik Negeri Jakarta

Hak Cipta :

1. Dilarang mengutip sebagian atau seluruh karya tulis ini tanpa mencantumkan dan menyebutkan sumber :
 - a. Pengutipan hanya untuk kepentingan pendidikan, penelitian , penulisan karya ilmiah, penulisan laporan, penulisan kritik atau tinjauan satu masalah.
 - b. Pengutipan tidak merugikan kepentingan yang wajar Politeknik Negeri Jakarta
2. Dilarang mengumumkan dan memperbanyak sebagian atau seluruh karya tulis ini dalam bentuk apapun tanpa izin Politeknik Negeri Jakarta





© Hak Cipta milik Politeknik Negeri Jakarta

Lampiran 5. Mesin OKUMA MILLAC 44V



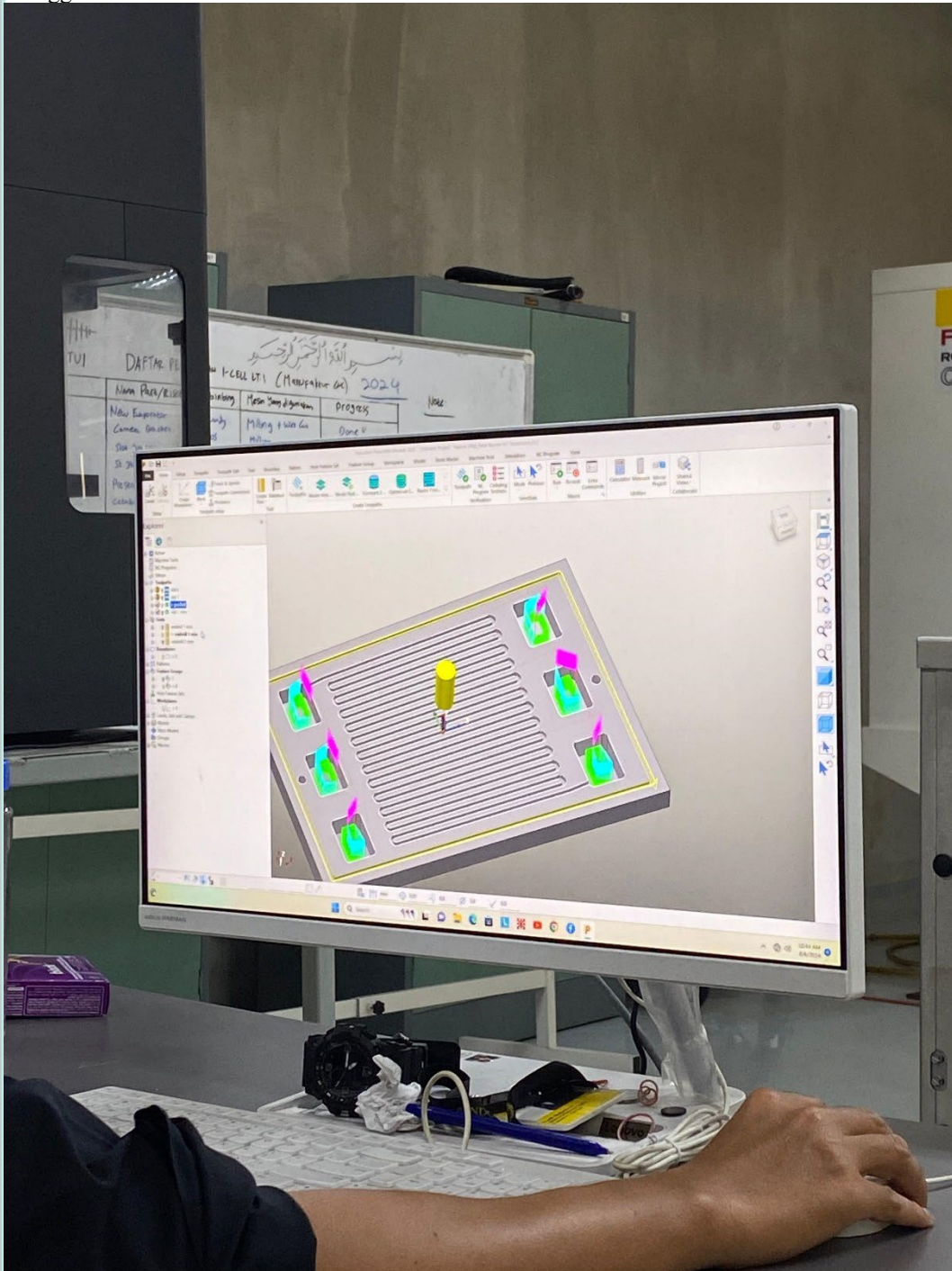
Hak Cipta :

1. Dilarang mengutip sebagian atau seluruh karya tulis ini tanpa mencantumkan dan menyebutkan sumber :
 - a. Pengutipan hanya untuk kepentingan pendidikan, penelitian , penulisan karya ilmiah, penulisan laporan, penulisan kritik atau tinjauan suatu masalah.
 - b. Pengutipan tidak merugikan kepentingan yang wajar Politeknik Negeri Jakarta
2. Dilarang mengumumkan dan memperbanyak sebagian atau seluruh karya tulis ini dalam bentuk apapun tanpa izin Politeknik Negeri Jakarta



© Hak Cipta milik Politeknik Negeri Jakarta

Lampiran 6. Dokumentasi Proses Simulasi Sebelum Melakukan Pembuatan Pelat Bipolar Menggunakan Autodesk PowerMill



Hak Cipta :

1. Dilarang mengutip sebagian atau seluruh karya tulis ini tanpa mencantumkan dan menyebutkan sumber :
 - a. Pengutipan hanya untuk kepentingan pendidikan, penelitian , penulisan karya ilmiah, penulisan laporan, penulisan kritik atau tinjauan suatu masalah.
 - b. Pengutipan tidak merugikan kepentingan yang wajar Politeknik Negeri Jakarta
2. Dilarang mengumumkan dan memperbanyak sebagian atau seluruh karya tulis ini dalam bentuk apapun tanpa izin Politeknik Negeri Jakarta

Lampiran 7. Dokumentasi Proses *Facing* Pada Permukaan Pelat Bipolar

© Hak Cipta milik Politeknik Negeri Jakarta

Hak Cipta :

1. Dilarang mengutip sebagian atau seluruh karya tulis ini tanpa mencantumkan dan menyebutkan sumber :
 - a. Pengutipan hanya untuk kepentingan pendidikan, penelitian , penulisan karya ilmiah, penulisan laporan, penulisan kritik atau tinjauan suatu masalah.
 - b. Pengutipan tidak merugikan kepentingan yang wajar Politeknik Negeri Jakarta
2. Dilarang mengumumkan dan memperbanyak sebagian atau seluruh karya tulis ini dalam bentuk apapun tanpa izin Politeknik Negeri Jakarta



Lampiran 8. Dokumentasi Proses *Zero Centering* Menggunakan *Zero Setter*

© Hak Cipta milik Politeknik Negeri Jakarta

Hak Cipta :

1. Dilarang mengutip sebagian atau seluruh karya tulis ini tanpa mencantumkan dan menyebutkan sumber :
 - a. Pengutipan hanya untuk kepentingan pendidikan, penelitian , penulisan karya ilmiah, penulisan laporan, penulisan kritik atau tinjauan suatu masalah.
 - b. Pengutipan tidak merugikan kepentingan yang wajar Politeknik Negeri Jakarta
2. Dilarang mengumumkan dan memperbanyak sebagian atau seluruh karya tulis ini dalam bentuk apapun tanpa izin Politeknik Negeri Jakarta



Lampiran 9. *Endmill Carbide 1 mm*

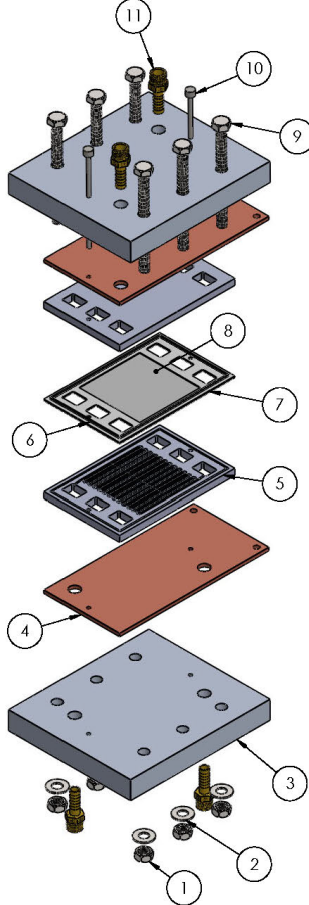
© Hak Cipta milik Politeknik Negeri Jakarta

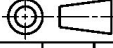
Hak Cipta :

1. Dilarang mengutip sebagian atau seluruh karya tulis ini tanpa mencantumkan dan menyebutkan sumber :
 - a. Pengutipan hanya untuk kepentingan pendidikan, penelitian , penulisan karya ilmiah, penulisan laporan, penulisan kritik atau tinjauan suatu masalah.
 - b. Pengutipan tidak merugikan kepentingan yang wajar Politeknik Negeri Jakarta
2. Dilarang mengumumikan dan memperbanyak sebagian atau seluruh karya tulis ini dalam bentuk apapun tanpa izin Politeknik Negeri Jakarta



Lampiran 10. *Drawing Single Stack PEMFC*



4	Hose Nipple	11	Brass	11,55mmx10mm x27,5mm	Dibuat
2	Ejector Pin	10	65Mn Carbon Steel	∅ 6mmx70mm	Dibuat
6	Baut M6x1	9	Low Carbon Steel	11,55mmx10mm x74,01mm	Dibuat
1	Membrane Electrode Assembly	8	Nafion 117	50mmx50mm x0,183mm	Dibuat
2	Big Gasket	7	Silicone Rubber	95mmx62mm x0,5mm	Dibuat
2	Small Gasket	6	Silicone Rubber	90mmx57,09mm x1mm	Dibuat
2	Pelat Bipolar Serpentine Flow Field	5	AA5052	95mmx62mm x5mm	Dibuat
2	Current Collector	4	Copper	123,01mmx62mm x2,5mm	Dibuat
2	End Plate	3	AA5052	115mmx100mm x15mm	Dibuat
6	Ring	2	Low Carbon Steel	∅ 13,6mmx1mm	Dibuat
6	Mur M6x1	1	Low Carbon Steel	11,55mmx10mm x4,6mm	Dibuat
Jumlah	Nama Bagian	No.bag	Bahan	Ukuran	Keterangan
III	Perubahan :				
	Single Stack PEMFC		Skala	Digambar	080824
			1 : 2	Diperiksa	
	Politeknik Negeri Jakarta		No:11/8B		

© Hak Cipta



Hak Cipta :

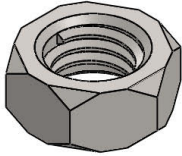
1. Dilarang mengutip sebagian atau seluruh karya tulis ini tanpa mencantumkan dan menyebutkan sumber :
 - a. Pengutipan hanya untuk kepentingan pendidikan, penelitian , penulisan karya ilmiah, penulisan laporan, penulisan kritik atau tinjauan suatu masalah.
 - b. Pengutipan tidak merugikan kepentingan yang wajar Politeknik Negeri Jakarta
2. Dilarang mengumumkan dan memperbanyak sebagian atau seluruh karya tulis ini dalam bentuk apapun tanpa izin Politeknik Negeri Jakarta

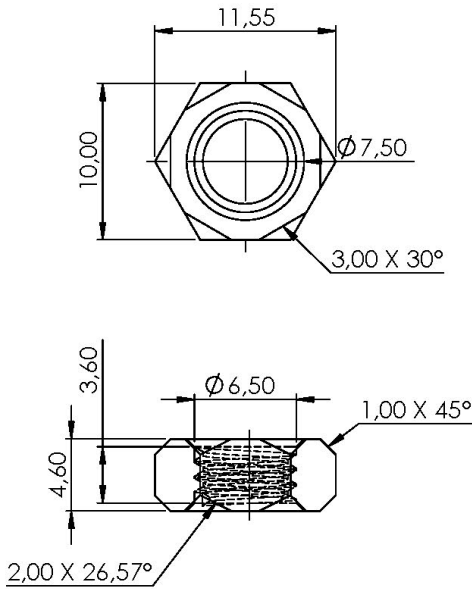


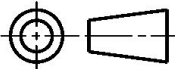
© Hak Cipta milik Politeknik Negeri Jakarta

Lampiran 11. *Drawing* Mur M6x1

- Hak Cipta :**
1. Dilarang mengutip sebagian atau seluruh karya tulis ini tanpa mencantumkan dan menyebutkan sumber :
 - a. Pengutipan hanya untuk kepentingan pendidikan, penelitian , penulisan karya ilmiah, penulisan laporan, penulisan kritik atau tinjauan suatu masalah.
 - b. Pengutipan tidak merugikan kepentingan yang wajar Politeknik Negeri Jakarta
 2. Dilarang mengumumkan dan memperbanyak sebagian atau seluruh karya tulis ini dalam bentuk apapun tanpa izin Politeknik Negeri Jakarta



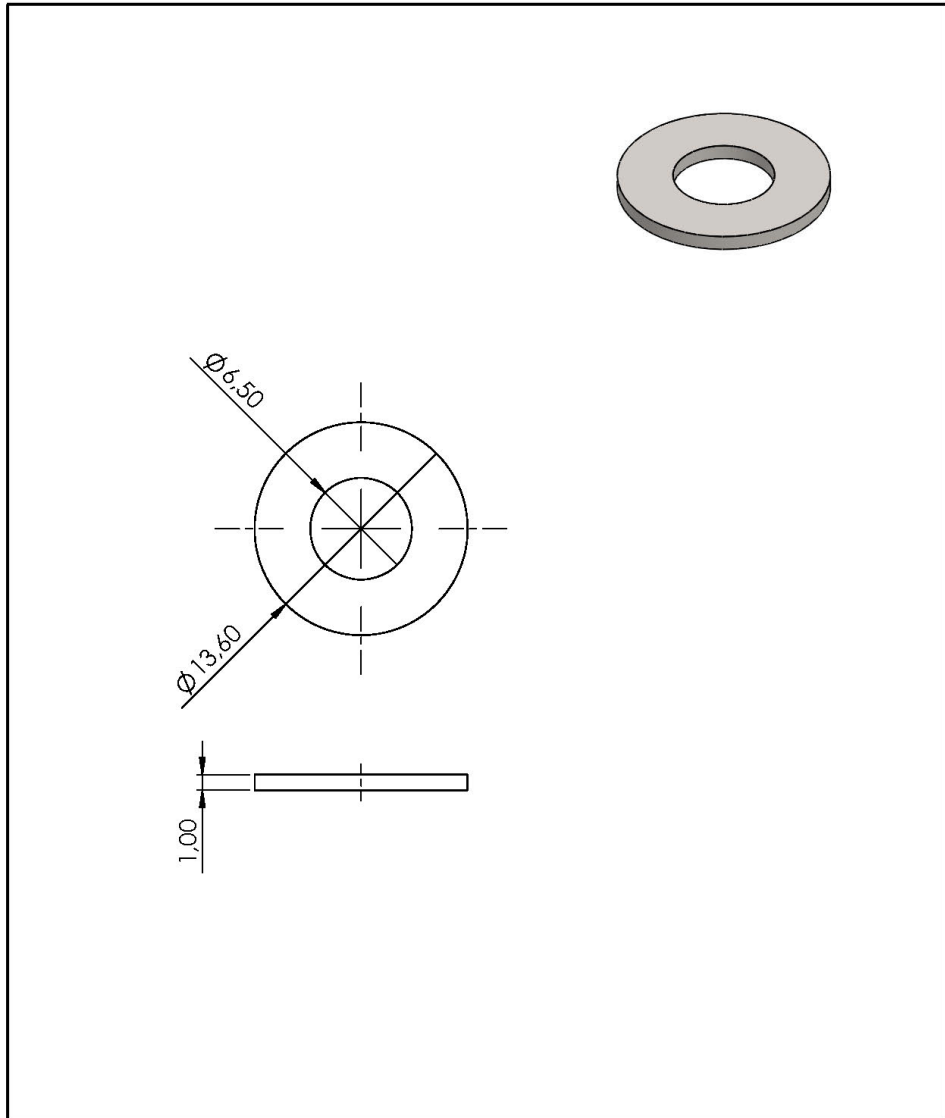


6	Mur M6x1	1	Low Carbon Steel	11,55mmx10mmx4,6mm	Dibuat
Jumlah	Nama Bagian	No.bag	Bahan	Ukuran	Keterangan
III	II	I	Perubahan :		
Single Stack PEMFC				Skala	Digambar 080824 Sergius
				3 : 1	Diperiksa
Politeknik Negeri Jakarta				No:11/8B	



© Hak Cipta milik Politeknik Negeri Jakarta

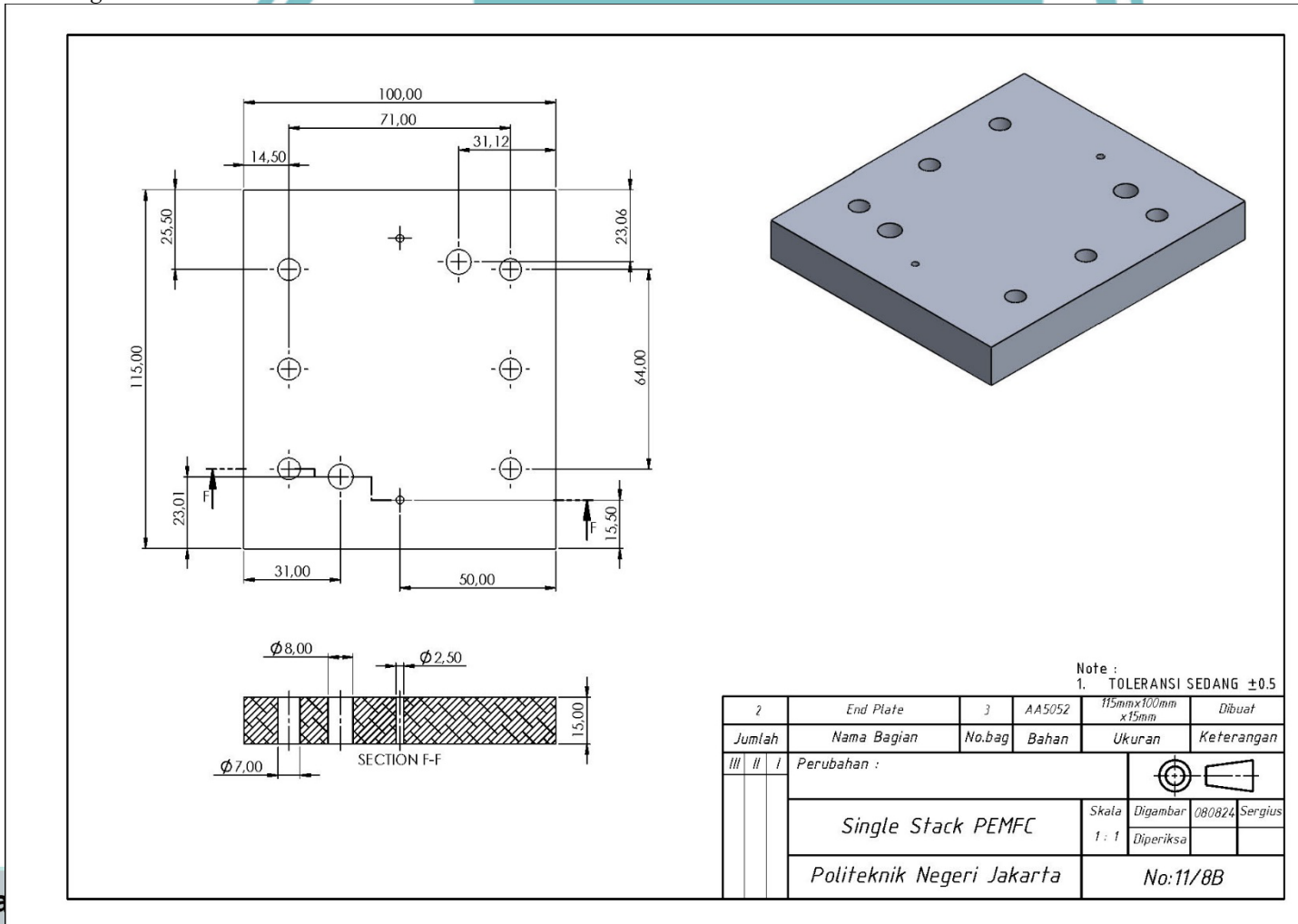
Lampiran 12. *Drawing Ring*



6	Ring	2	Low Carbon Steel	Ø 13,6mmx1mm	Dibuat		
Jumlah	Nama Bagian	No.bag	Bahan	Ukuran	Keterangan		
///	II	I	Perubahan :				
Single Stack PEMFC				Skala	Digambar	080824	Sergius
				3 : 1	Diperiksa		
Politeknik Negeri Jakarta				No:11/8B			

- Hak Cipta :**
- Dilarang mengutip sebagian atau seluruh karya tulis ini tanpa mencantumkan dan menyebutkan sumber :
 - Pengutipan hanya untuk kepentingan pendidikan, penelitian , penulisan karya ilmiah, penulisan laporan, penulisan kritik atau tinjauan suatu masalah.
 - Pengutipan tidak merugikan kepentingan yang wajar Politeknik Negeri Jakarta
 - Dilarang mengumumkan dan memperbanyak sebagian atau seluruh karya tulis ini dalam bentuk apapun tanpa izin Politeknik Negeri Jakarta

Lampiran 13. *Drawing End Plate*



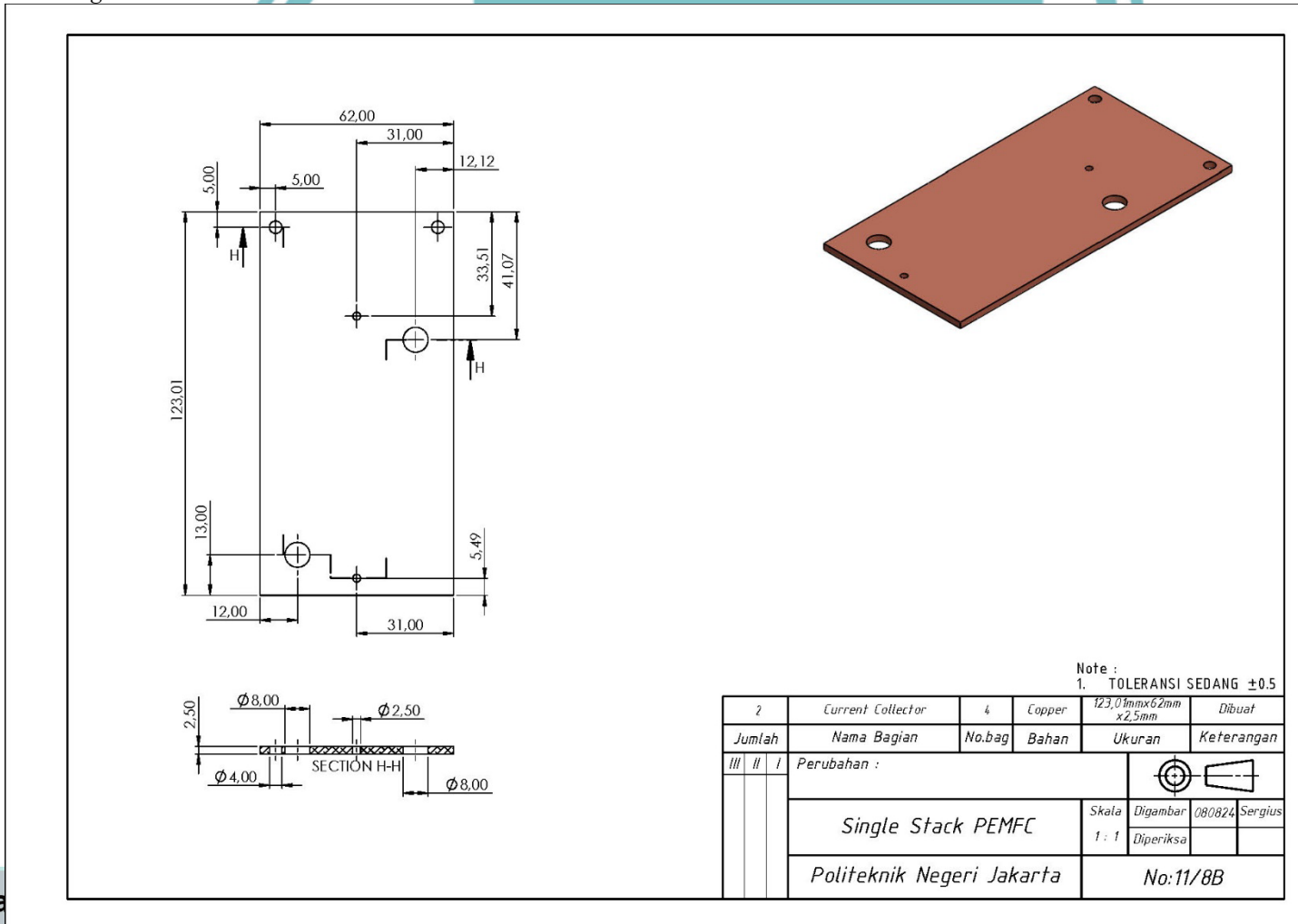
© Hak Cipta



Hak Cipta :

1. Dilarang mengutip sebagian atau seluruh karya tulis ini tanpa mencantumkan dan menyebutkan sumber :
 - a. Pengutipan hanya untuk kepentingan pendidikan, penelitian , penulisan karya ilmiah, penulisan laporan, penulisan kritik atau tinjauan suatu masalah.
 - b. Pengutipan tidak merugikan kepentingan yang wajar Politeknik Negeri Jakarta
2. Dilarang mengumumkan dan memperbanyak sebagian atau seluruh karya tulis ini dalam bentuk apapun tanpa izin Politeknik Negeri Jakarta

Lampiran 14. *Drawing Current Collector*



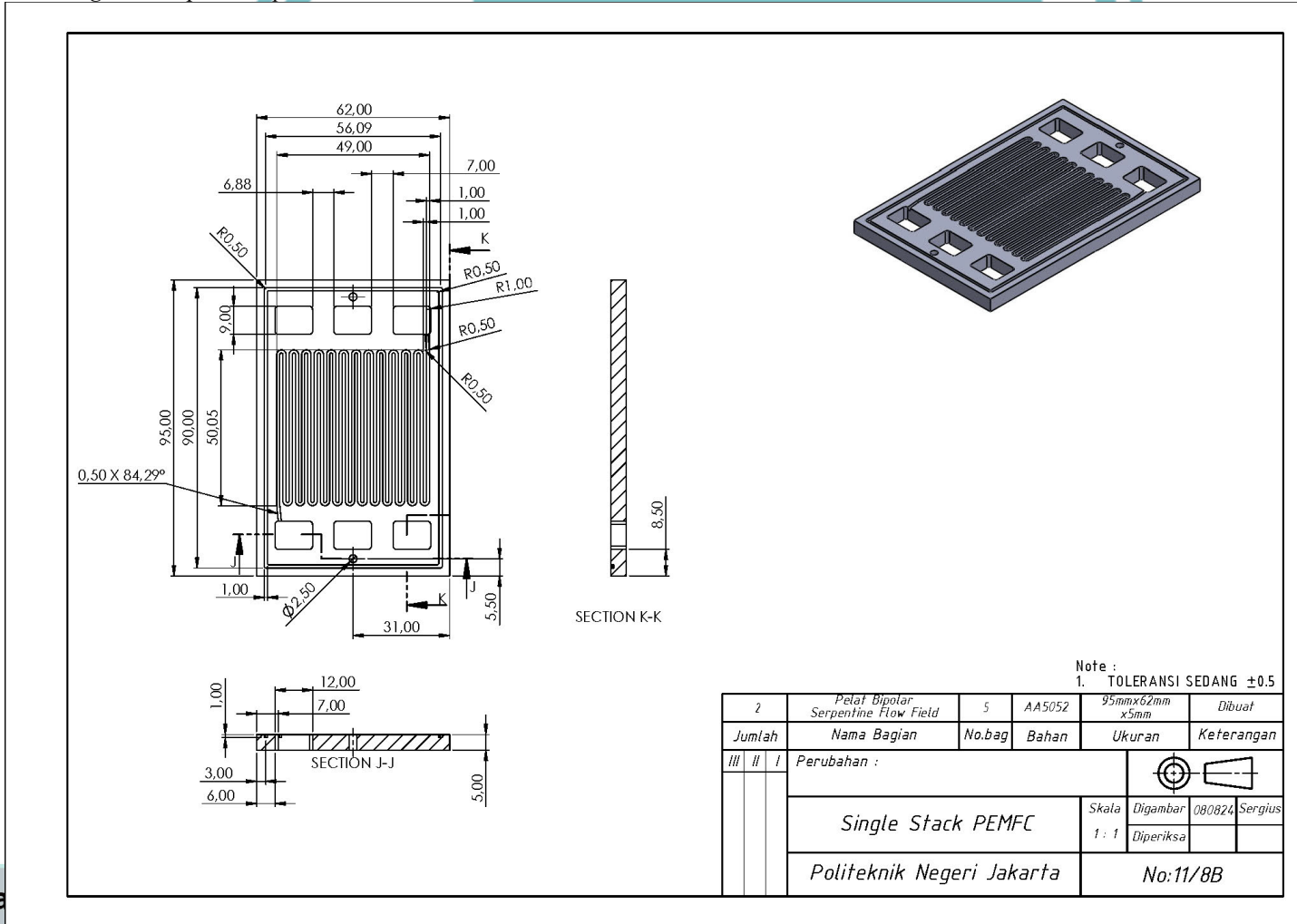
© Hak Cipta



Hak Cipta :

1. Dilarang mengutip sebagian atau seluruh karya tulis ini tanpa mencantumkan dan menyebutkan sumber :
 - a. Pengutipan hanya untuk kepentingan pendidikan, penelitian , penulisan karya ilmiah, penulisan laporan, penulisan kritik atau tinjauan suatu masalah.
 - b. Pengutipan tidak merugikan kepentingan yang wajar Politeknik Negeri Jakarta
2. Dilarang mengumumkan dan memperbanyak sebagian atau seluruh karya tulis ini dalam bentuk apapun tanpa izin Politeknik Negeri Jakarta

Lampiran 15. *Drawing Pelat Bipolar Serpentine Flow Field*



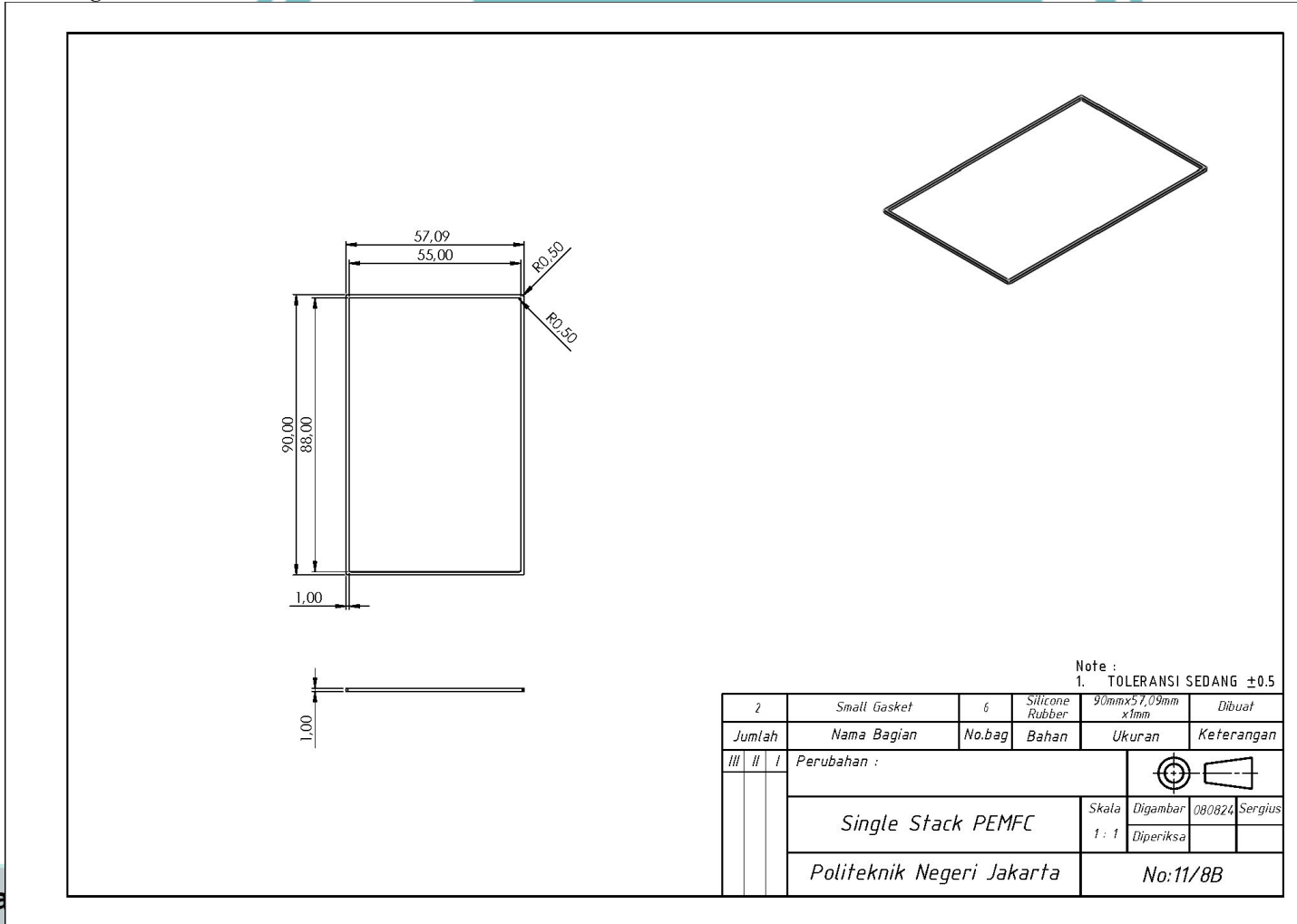
© Hak Cipta



Hak Cipta :

1. Dilarang mengutip sebagian atau seluruh karya tulis ini tanpa mencantumkan dan menyebutkan sumber :
 - a. Pengutipan hanya untuk kepentingan pendidikan, penelitian , penulisan karya ilmiah, penulisan laporan, penulisan kritik atau tinjauan suatu masalah.
 - b. Pengutipan tidak merugikan kepentingan yang wajar Politeknik Negeri Jakarta
2. Dilarang mengumumkan dan memperbanyak sebagian atau seluruh karya tulis ini dalam bentuk apapun tanpa izin Politeknik Negeri Jakarta

Lampiran 16. *Drawing Small Gasket*



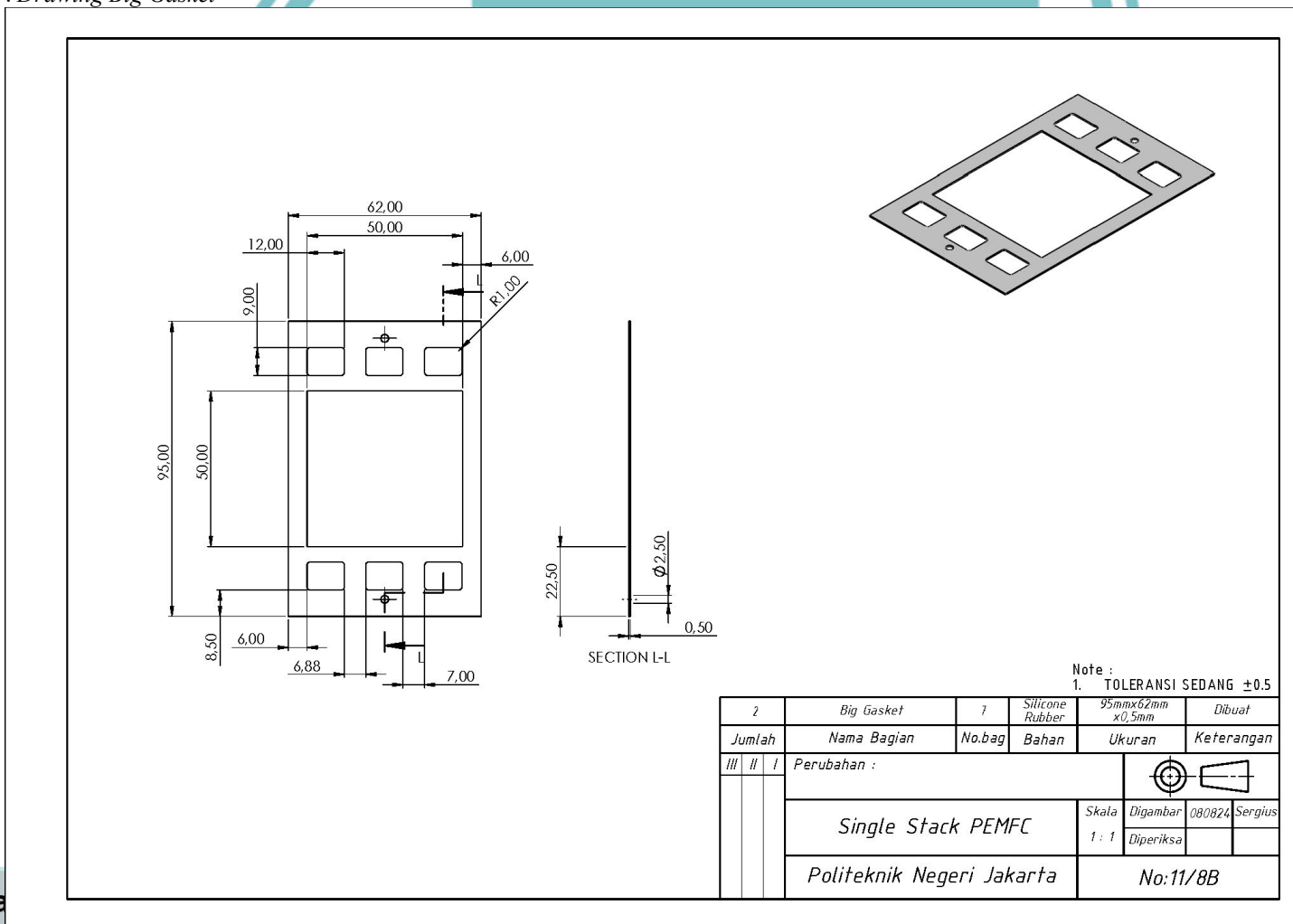
© Hak Cipta



Hak Cipta :

1. Dilarang mengutip sebagian atau seluruh karya tulis ini tanpa mencantumkan dan menyebutkan sumber :
 - a. Pengutipan hanya untuk kepentingan pendidikan, penelitian , penulisan karya ilmiah, penulisan laporan, penulisan kritik atau tinjauan suatu masalah.
 - b. Pengutipan tidak merugikan kepentingan yang wajar Politeknik Negeri Jakarta
2. Dilarang mengumumkan dan memperbanyak sebagian atau seluruh karya tulis ini dalam bentuk apapun tanpa izin Politeknik Negeri Jakarta

Lampiran 17. *Drawing Big Gasket*



© Hak Cipta



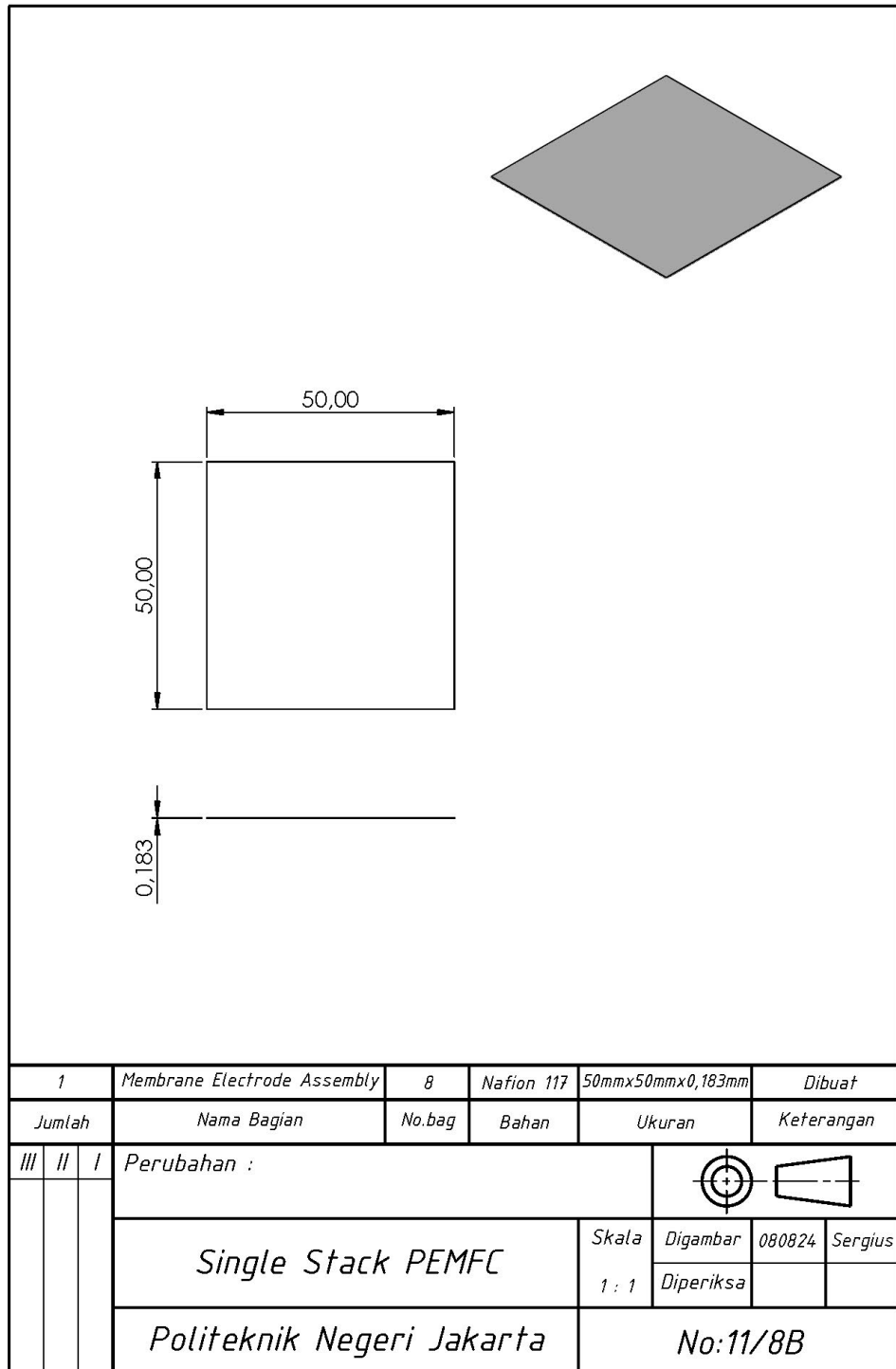
Hak Cipta :

1. Dilarang mengutip sebagian atau seluruh karya tulis ini tanpa mencantumkan dan menyebutkan sumber :
 - a. Pengutipan hanya untuk kepentingan pendidikan, penelitian , penulisan karya ilmiah, penulisan laporan, penulisan kritik atau tinjauan suatu masalah.
 - b. Pengutipan tidak merugikan kepentingan yang wajar Politeknik Negeri Jakarta
2. Dilarang mengumumkan dan memperbanyak sebagian atau seluruh karya tulis ini dalam bentuk apapun tanpa izin Politeknik Negeri Jakarta



© Hak Cipta milik Politeknik Negeri Jakarta

Lampiran 18. *Drawing Membrane Electrode Assembly*



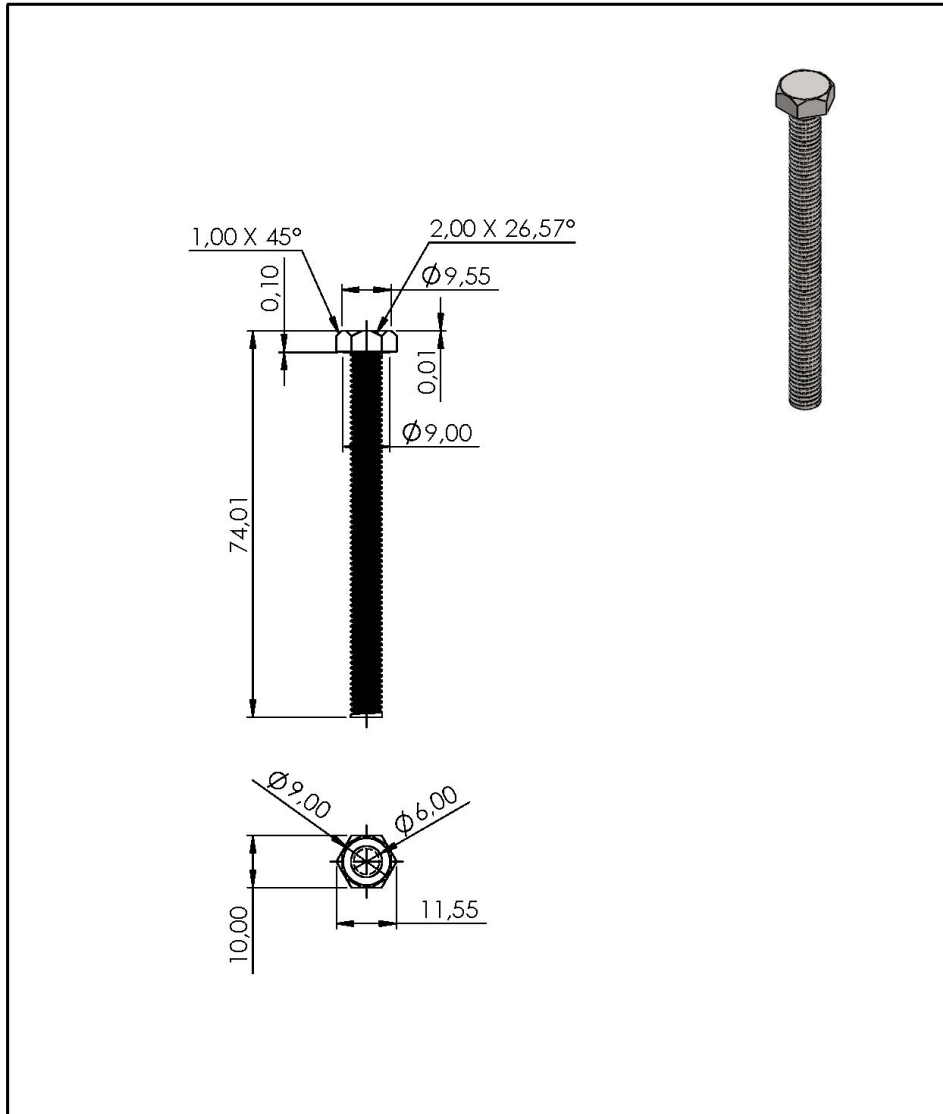
Hak Cipta :

1. Dilarang mengutip sebagian atau seluruh karya tulis ini tanpa mencantumkan dan menyebutkan sumber :
 - a. Pengutipan hanya untuk kepentingan pendidikan, penelitian , penulisan karya ilmiah, penulisan laporan, penulisan kritik atau tinjauan suatu masalah.
 - b. Pengutipan tidak merugikan kepentingan yang wajar Politeknik Negeri Jakarta
2. Dilarang mengumumkan dan memperbanyak sebagian atau seluruh karya tulis ini dalam bentuk apapun tanpa izin Politeknik Negeri Jakarta



© Hak Cipta milik Politeknik Negeri Jakarta

Lampiran 19. *Drawing* Baut M6×1



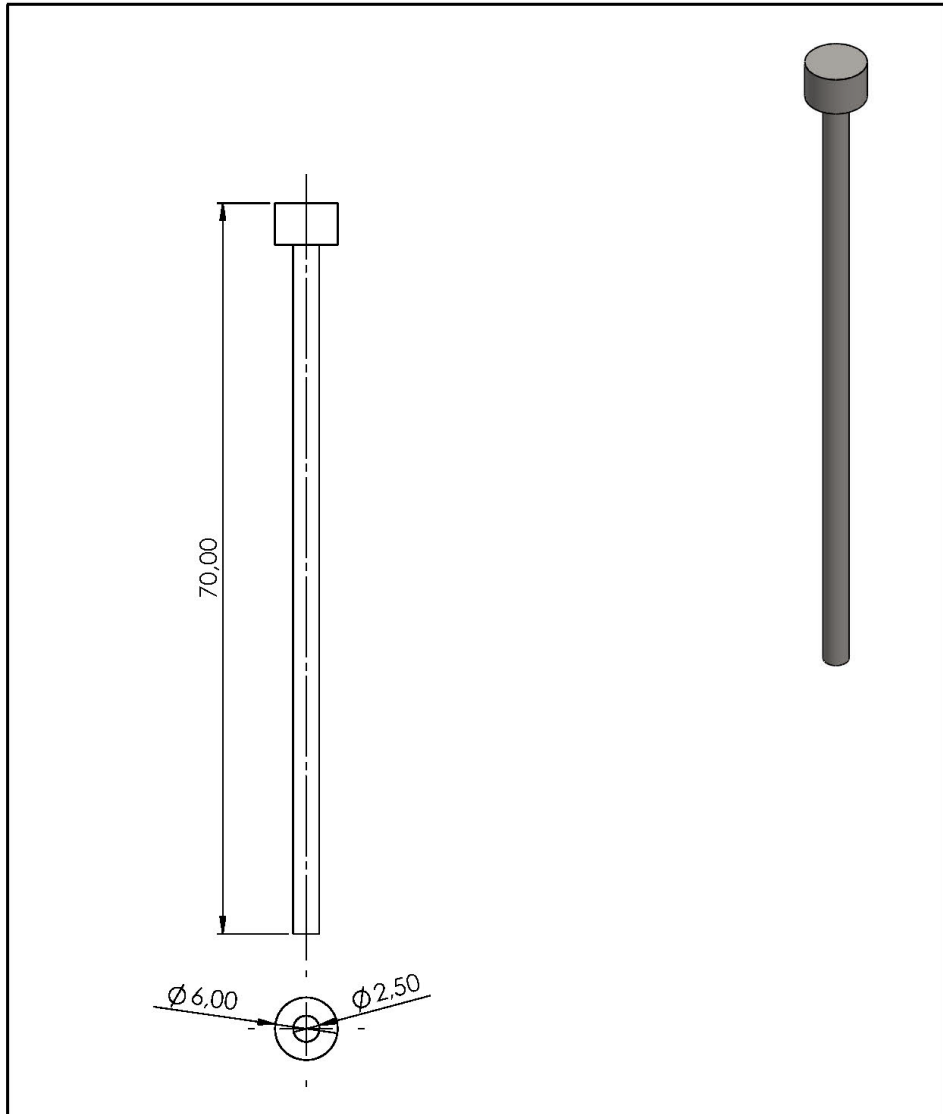
6	Baut M6x1	9	Low Carbon Steel	11,55mmx10mmx74,01mm	Dibuat
Jumlah	Nama Bagian	No.bag	Bahan	Ukuran	Keterangan
///	II	I	Perubahan :		
Single Stack PEMFC				Skala 1 : 1	Digambar 080824 Diperiksa
Politeknik Negeri Jakarta				No:11/8B	

- Hak Cipta :**
1. Dilarang mengutip sebagian atau seluruh karya tulis ini tanpa mencantumkan dan menyebutkan sumber :
 - a. Pengutipan hanya untuk kepentingan pendidikan, penelitian , penulisan karya ilmiah, penulisan laporan, penulisan kritik atau tinjauan suatu masalah.
 - b. Pengutipan tidak merugikan kepentingan yang wajar Politeknik Negeri Jakarta
 2. Dilarang mengumumkan dan memperbanyak sebagian atau seluruh karya tulis ini dalam bentuk apapun tanpa izin Politeknik Negeri Jakarta



Hak Cipta milik Politeknik Negeri Jakarta

Lampiran 20. *Drawing Ejector Pin*



2	Ejector Pin	10	65Mn Carbon Steel	Ø 6mmx70mm	Dibuat
Jumlah	Nama Bagian	No.bag	Bahan	Ukuran	Keterangan
III	II	I	Perubahan :		
Single Stack PEMFC				Skala	Digambar 080824 Sergius
				2 : 1	Diperiksa
Politeknik Negeri Jakarta				No:11/8B	

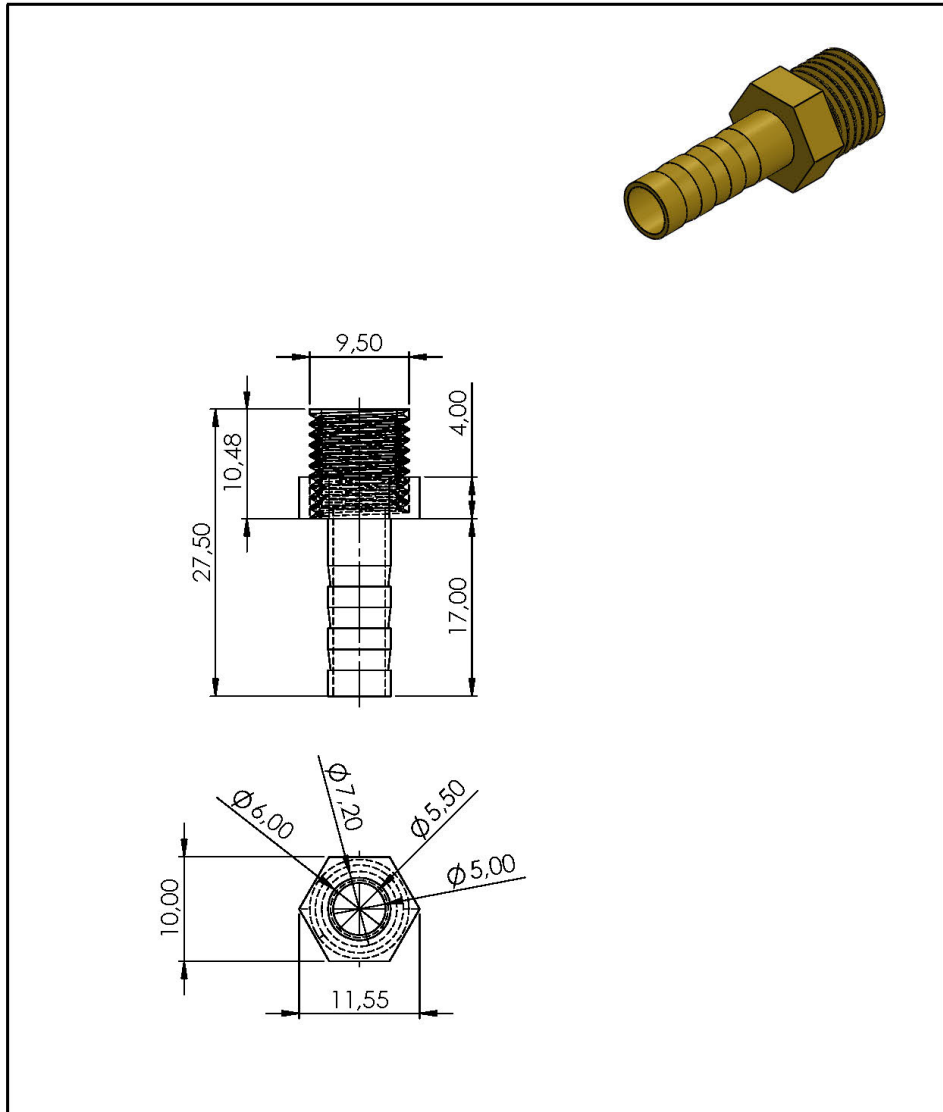
- Hak Cipta :**
1. Dilarang mengutip sebagian atau seluruh karya tulis ini tanpa mencantumkan dan menyebutkan sumber :
 - a. Pengutipan hanya untuk kepentingan pendidikan, penelitian , penulisan karya ilmiah, penulisan laporan, penulisan kritik atau tinjauan suatu masalah.
 - b. Pengutipan tidak merugikan kepentingan yang wajar Politeknik Negeri Jakarta
 2. Dilarang mengumumkkan dan memperbanyak sebagian atau seluruh karya tulis ini dalam bentuk apapun tanpa izin Politeknik Negeri Jakarta



© Hak Cipta milik Politeknik Negeri Jakarta

Lampiran 21. *Drawing Hose Nipple*

- Hak Cipta :**
1. Dilarang mengutip sebagian atau seluruh karya tulis ini tanpa mencantumkan dan menyebutkan sumber :
 - a. Pengutipan hanya untuk kepentingan pendidikan, penelitian , penulisan karya ilmiah, penulisan laporan, penulisan kritik atau tinjauan suatu masalah.
 - b. Pengutipan tidak merugikan kepentingan yang wajar Politeknik Negeri Jakarta
 2. Dilarang mengumumkan dan memperbanyak sebagian atau seluruh karya tulis ini dalam bentuk apapun tanpa izin Politeknik Negeri Jakarta



4	Hose Nipple	11	Brass	11,55mmx10mmx27,5mm	Dibuat
Jumlah	Nama Bagian	No.bag	Bahan	Ukuran	Keterangan
///			Perubahan :		
Single Stack PEMFC				Skala	Digambar 080824 Sergius
				2 : 1	Diperiksa
Politeknik Negeri Jakarta				No:11/8B	