



© Hak Cipta milik Politeknik Negeri Jakarta

Hak Cipta :

1. Dilarang mengutip sebagian atau seluruh karya tulis ini tanpa mencantumkan dan menyebutkan sumber :
 - a. Pengutipan hanya untuk kepentingan pendidikan, penelitian , penulisan karya ilmiah, penulisan laporan, penulisan kritik atau tinjauan suatu masalah.
 - b. Pengutipan tidak merugikan kepentingan yang wajar Politeknik Negeri Jakarta
2. Dilarang mengumumkan dan memperbanyak sebagian atau seluruh karya tulis ini dalam bentuk apapun tanpa izin Politeknik Negeri Jakarta



RANCANG BANGUN SISTEM LOKER PENITIPAN HELM MENGGUNAKAN QR CODE BERBASIS APLIKASI ANDROID

**“Rancang Bangun Hardware Sistem Loker Penitipan Helm
Menggunakan QR Code Berbasis Aplikasi Android”**

TUGAS AKHIR

**Diajukan sebagai salah satu syarat untuk memperoleh gelar
Diploma Tiga**

**POLITEKNIK
NEGERI
JAKARTA**

**Disusun Oleh
Zuhdi Mujahid
2103332038**

**PROGRAM STUDI TELEKOMUNIKASI
JURUSAN TEKNIK ELEKTRO
POLITEKNIK NEGERI JAKARTA**

2024



HALAMAN PERNYATAAN ORISINALITAS

Tugas Akhir ini adalah hasil karya saya sendiri dan semua sumber baik yang dikutip maupun dirujuk telah saya nyatakan dengan benar.

Nama : Zuhdi Mujahid

NIM : 2103332038

Tanda Tangan :



Tanggal : 2 September 2024



Hak Cipta :

1. Dilarang mengutip sebagian atau seluruh karya tulis ini tanpa mencantumkan dan menyebutkan sumber :
 - a. Pengutipan hanya untuk kepentingan pendidikan, penelitian, penulisan karya ilmiah, penulisan laporan, penulisan kritik atau tinjauan suatu masalah.
 - b. Pengutipan tidak merugikan kepentingan yang wajar Politeknik Negeri Jakarta
2. Dilarang mengumumkan dan memperbanyak sebagian atau seluruh karya tulis ini dalam bentuk apapun tanpa izin Politeknik Negeri Jakarta



© Hak Cipta milik Politeknik Negeri Jakarta

Hak Cipta :

1. Dilarang mengutip sebagian atau seluruh karya tulis ini tanpa mencantumkan dan menyebutkan sumber :
 - a. Pengutipan hanya untuk kepentingan pendidikan, penelitian, penulisan karya ilmiah, penulisan laporan, penulisan kritik atau tinjauan suatu masalah.
 - b. Pengutipan tidak merugikan kepentingan yang wajar Politeknik Negeri Jakarta
2. Dilarang mengumumkan dan memperbanyak sebagian atau seluruh karya tulis ini dalam bentuk apapun tanpa izin Politeknik Negeri Jakarta

HALAMAN PENGESAHAN TUGAS AKHIR

Tugas Akhir diajukan oleh :

Nama : Zuhdi Mujahid

NIM : 21033320138

Program Studi : Telekomunikasi

Judul Tugas Akhir : Rancang Bangun Sistem Loker Penitipan Helm
Menggunakan QR Code Berbasis Aplikasi Android

Telah diuji oleh tim penguji dalam sidang Tugas Akhir pada tanggal 19 Agustus 2024 dan dinyatakan **LULUS**.

Pembimbing : Toto Supriyanto, S.T., M.T.
NIP. 19660306 199003 1 001 (.....)

Depok, 25 Agustus 2024

Disahkan Oleh
Ketua Jurusan Teknik Elektro



Dr. Murie Dwiyaniti, S.T., M.T.
NIP. 19780331 200312 2 002



Hak Cipta :

1. Dilarang mengutip sebagian atau seluruh karya tulis ini tanpa mencantumkan dan menyebutkan sumber :
 - a. Pengutipan hanya untuk kepentingan pendidikan, penelitian , penulisan karya ilmiah, penulisan laporan, penulisan kritik atau tinjauan suatu masalah.
 - b. Pengutipan tidak merugikan kepentingan yang wajar Politeknik Negeri Jakarta
2. Dilarang mengumumkan dan memperbanyak sebagian atau seluruh karya tulis ini dalam bentuk apapun tanpa izin Politeknik Negeri Jakarta

KATA PENGANTAR

Puji syukur penulis panjatkan kepada Tuhan Yang Maha Esa, karena atas berkat dan rahmat-Nya, penulis dapat menyelesaikan tugas akhir yang berjudul "Sistem Loker Penitipan Helm Menggunakan QR Code Berbasis Aplikasi Android". Penulisan Tugas Akhir ini dilakukan dalam rangka memenuhi salah satu syarat untuk mencapai gelar Diploma Tiga Politeknik.

Penulis menyadari bahwa, tanpa bantuan dan bimbingan dari berbagai pihak, dari masa perkuliahan sampai pada penyusunan tugas akhir ini, akan sulit bagi penulis untuk menyelesaikan tugas akhir ini. Oleh karena itu, penulis mengucapkan terima kasih kepada:

1. Toto Supriyanto, S.T., M.T., selaku dosen pembimbing yang telah menyediakan waktu, tenaga, dan pikiran untuk mengarahkan penulis dalam penyusunan laporan magang industri ini;
2. Seluruh staff pengajar dan karyawan Jurusan Teknik Elektro Politeknik Negeri Jakarta, khususnya Program Studi Telekomunikasi;
3. Orang tua dan keluarga penulis yang telah memberikan bantuan dukungan material dan moral;
4. Rr Dewi Alike Ningrum selaku rekan dalam mengerjakan tugas akhir dan teman-teman di Program Studi Telekomunikasi Angkatan 2021 yang telah mendukung serta bekerja sama untuk menyelesaikan tugas akhir ini.

Akhir kata, penulis berharap Tuhan Yang Maha Esa berkenan membalas segala kebaikan semua pihak yang telah membantu. Semoga Tugas Akhir ini membawa manfaat bagi pengembangan ilmu.

Depok,

Penulis



RANCANG BANGUN SISTEM LOKER PENITIPAN HELM MENGUNAKAN QR CODE BERBASIS APLIKASI ANDROID

“Rancang Bangun Hardware Sistem Loker Penitipan Helm Menggunakan QR Code Berbasis Aplikasi Android”

ABSTRAK

Sistem loker penitipan helm berbasis QR code yang terintegrasi dengan aplikasi Android dirancang untuk menawarkan solusi penyimpanan yang aman dan efisien bagi pengguna. Dengan memanfaatkan mikrokontroler ESP32 yang terhubung ke database MySQL, sistem ini memungkinkan pengelolaan loker secara real-time. Beberapa fitur utama yang diterapkan meliputi pengendalian kunci loker menggunakan relay, notifikasi suara melalui buzzer, serta tampilan status loker melalui LCD 16x2. Verifikasi dan akses loker dilakukan menggunakan pemindai QR GM66. Hasil pengujian menunjukkan kinerja sistem yang andal, pada pengujian QR Scanner dilakukan pengujian akurasi pendeteksian qr code dengan hasil 100% akurat dan pada pengujian keamanan menggunakan sensor Magnetic Switch untuk mengaktifkan buzzer dengan pada jarak lebih dari 3 cm pintu loker terbuka. Hal ini memberikan kemudahan dan keamanan dalam penggunaan. Implementasi teknologi QR code dan aplikasi Android terbukti efektif dalam meningkatkan efisiensi dan keamanan penyimpanan.

Kata kunci: QR code, Penyimpanan Loker Helm, Aplikasi Android

POLITEKNIK
NEGERI
JAKARTA

Hak Cipta :

1. Dilarang mengutip sebagian atau seluruh karya tulis ini tanpa mencantumkan dan menyebutkan sumber :
 - a. Pengutipan hanya untuk kepentingan pendidikan, penelitian , penulisan karya ilmiah, penulisan laporan, penulisan kritik atau tinjauan suatu masalah.
 - b. Pengutipan tidak merugikan kepentingan yang wajar Politeknik Negeri Jakarta
2. Dilarang mengumumkan dan memperbanyak sebagian atau seluruh karya tulis ini dalam bentuk apapun tanpa izin Politeknik Negeri Jakarta



DESIGN AND DEVELOPMENT OF A HELMET STORAGE LOCKER SYSTEM USING QR CODE BASED ON ANDROID APPLICATION

“Design and Development of a Helmet Storage Locker Hardware System Using QR Code Based on Android Application”

ABSTRACT

The QR code-based helmet storage locker system integrated with an Android application is designed to offer a safe and efficient storage solution for users. By utilizing an ESP32 microcontroller connected to a MySQL database, this system allows real-time locker management. Some of the main features implemented include controlling locker keys using relays, sound notifications via buzzers, and displaying locker status via 16x2 LCD. Verification and locker access is done using the GM66 QR scanner. The test results show reliable system performance, in the QR Scanner test the QR code detection accuracy was tested with 100% accurate results and in the security test using a Magnetic Switch sensor to activate the buzzer at a distance of more than 3 cm when the locker door opened. This provides ease and security in use. The implementation of QR code technology and Android applications has proven effective in increasing storage efficiency and security.

Keywords: QR code, Helmet storage locker, Android application

POLITEKNIK
NEGERI
JAKARTA

Hak Cipta :

1. Dilarang mengutip sebagian atau seluruh karya tulis ini tanpa mencantumkan dan menyebutkan sumber :
 - a. Pengutipan hanya untuk kepentingan pendidikan, penelitian , penulisan karya ilmiah, penulisan laporan, penulisan kritik atau tinjauan suatu masalah.
 - b. Pengutipan tidak merugikan kepentingan yang wajar Politeknik Negeri Jakarta
2. Dilarang mengumumkan dan memperbanyak sebagian atau seluruh karya tulis ini dalam bentuk apapun tanpa izin Politeknik Negeri Jakarta



Hak Cipta :

1. Dilarang mengutip sebagian atau seluruh karya tulis ini tanpa mencantumkan dan menyebutkan sumber :
 - a. Pengutipan hanya untuk kepentingan pendidikan, penelitian , penulisan karya ilmiah, penulisan laporan, penulisan kritik atau tinjauan suatu masalah.
 - b. Pengutipan tidak merugikan kepentingan yang wajar Politeknik Negeri Jakarta
2. Dilarang mengumumkan dan memperbanyak sebagian atau seluruh karya tulis ini dalam bentuk apapun tanpa izin Politeknik Negeri Jakarta

DAFTAR ISI

	Halaman
HALAMAN SAMPEL	i
HALAMAN JUDUL.....	ii
HALAMAN PERNYATAAN ORISINALITAS	iii
HALAMAN PENGESAHAN TUGAS AKHIR.....	iv
KATA PENGANTAR.....	v
<i>ABSTRAK</i>	vi
<i>ABSTRACT</i>	vii
DAFTAR ISI	viii
DAFTAR GAMBAR	x
DAFTAR TABEL.....	xi
DAFTAR LAMPIRAN	xii
BAB I PENDAHULUAN	1
1.1. Latar Belakang.....	1
1.2. Perumusan Masalah	2
1.3. Tujuan	2
1.4. Luaran	2
BAB II TINJAUAN PUSTAKA	3
2.1. Parkiran Sepeda Motor	3
2.2. ESP32	3
2.3. ESP 32 CAM	4
2.4. LCD I2C 16X2	5
2.5. Modul Relay 4 Saluran	7
2.6. Buzzer	8
2.7. GM66 QR Scanner	8
2.8. <i>Magnetic Switch</i>	9
2.9. Arduino IDE	10
BAB III PERANCANGAN DAN REALISASI	12
3.1. Perancangan Alat	12
3.1.1. Deskripsi Alat	12
3.1.2. Cara Kerja Alat.....	13
3.1.3. Spesifikasi Alat.....	15
3.1.4. Diagram Blok Alat	15
3.2. Pembuatan Alat.....	16
3.2.1. Perancangan Rangkaian Perangkat Keras	16
3.2.2. Perancangan Rangkaian ESP32 CAM	17
3.2.3. Perancangan Rangkaian LCD I2C	18
3.2.4. Perancangan Rangkaian QR Scanner	19
3.2.5. Perancangan Rangkaian <i>Magnetic Switch</i>	21
3.2.6. Perancangan Rangkaian Magnetic Relay	22
3.2.7. Perancangan Rangkaian Buzzer	23
3.2.8. Perancangan Rangkaian <i>Power Supply</i>	24
3.2.9. Realisasi Sistem Mikrokontroler	25
3.2.10. Realisasi Sistem <i>Power Supply</i>	25
3.2.11. Realisasi Pembuatan Pemrograman Mikrokontroler.....	26
BAB IV PEMBAHASAN	37
4.1. Pengujian <i>Power Supply</i>	37



© Hak Cipta milik Politeknik Negeri Jakarta

Hak Cipta :

1. Dilarang mengutip sebagian atau seluruh karya tulis ini tanpa mencantumkan dan menyebutkan sumber :
 - a. Pengutipan hanya untuk kepentingan pendidikan, penelitian , penulisan karya ilmiah, penulisan laporan, penulisan kritik atau tinjauan suatu masalah.
 - b. Pengutipan tidak merugikan kepentingan yang wajar Politeknik Negeri Jakarta
2. Dilarang mengumumkan dan memperbanyak sebagian atau seluruh karya tulis ini dalam bentuk apapun tanpa izin Politeknik Negeri Jakarta

4.1.1. Mempersiapkan Rangkaian <i>Power Supply</i>	37
4.1.2. Prosedur Pengujian Rangkaian <i>Power Supply</i>	38
4.1.3. Hasil Pengujian Pada <i>Power Supply</i>	38
4.2. Pengujian GM66 Scanner	39
4.2.1. Prosedur Pengujian QR Scanner GM66.....	39
4.2.2. Hasil Pengujian QR Scanner GM66.....	40
4.3. Pengujian Sensor Magnatic Switch dan Buzzer	41
4.3.1. Prosedur Pengujian Sensor <i>Magnetic Switch</i> dan Buzzer	42
4.3.2. Hasil Pengujian Sensor <i>Magnetic Switch</i> dan Buzzer.....	42
BAB V PENUTUP	43
5.1. Kesimpulan	43
5.2. Saran	43
DAFTAR PUSTAKA	44
DAFTAR RIWAYAT HIDUP.....	45
LAMPIRAN.....	46





DAFTAR GAMBAR

Gambar 2.1 Parkiran Sepeda Motor.....	3
Gambar 2.2 ESP32.....	4
Gambar 2.3 ESP32 CAM.....	5
Gambar 2.4 LCD 16X2 I2C.....	6
Gambar 2.5 Modul Relay 4 Saluran.....	7
Gambar 2.6 Buzzer	8
Gambar 2.7 GM66 QR Scanner.....	9
Gambar 2.8 Magnetic Switch	10
Gambar 2.9 Arduino IDE.....	11
Gambar 3.1 Ilustrasi Loker Helm	12
Gambar 3.2 <i>Flowchart</i> Proses Peminjaman Loker	13
Gambar 3.3 <i>Flowchart</i> Proses Keamanan Loker	14
Gambar 3.4 Diagram Blok Alat	15
Gambar 3.5 Diagram Skematik ESP32.....	16
Gambar 3.6 Diagram Skematik ESP32 CAM.....	18
Gambar 3.7 Diagram Skematik LCD 16X2 I2C.....	19
Gambar 3.8 Diagram Skematik GM66 QR Scanner.....	20
Gambar 3.9 Diagram Skematik Magnetic Swtch.....	21
Gambar 3.10 Diagram Skematik Modul Relay 4 Saluran.....	22
Gambar 3.11 Diagram Skematik Buzzer.....	23
Gambar 3.12 Diagram Skematik <i>Power Supply</i>	24
Gambar 3.13 Realisasi Mikrokontroler.....	25
Gambar 3.14 Realisasi <i>Power Supply</i>	26
Gambar 4.1 Titik Pengukuran Power Supply.....	38
Gambar 4.2 Rangkaian Pengujian GM66 Scanner	41
Gambar 4.3 Rangkaian Pengujian Sensor Magnetic Switch dan Buzzer.....	42

Hak Cipta :

1. Dilarang mengutip sebagian atau seluruh karya tulis ini tanpa mencantumkan dan menyebutkan sumber :
 - a. Pengutipan hanya untuk kepentingan pendidikan, penelitian , penulisan karya ilmiah, penulisan laporan, penulisan kritik atau tinjauan suatu masalah.
 - b. Pengutipan tidak merugikan kepentingan yang wajar Politeknik Negeri Jakarta
2. Dilarang mengumumkan dan memperbanyak sebagian atau seluruh karya tulis ini dalam bentuk apapun tanpa izin Politeknik Negeri Jakarta



Hak Cipta :

1. Dilarang mengutip sebagian atau seluruh karya tulis ini tanpa mencantumkan dan menyebutkan sumber :
 - a. Pengutipan hanya untuk kepentingan pendidikan, penelitian, penulisan karya ilmiah, penulisan laporan, penulisan kritik atau tinjauan suatu masalah.
 - b. Pengutipan tidak merugikan kepentingan yang wajar Politeknik Negeri Jakarta
2. Dilarang mengumumkan dan memperbanyak sebagian atau seluruh karya tulis ini dalam bentuk apapun tanpa izin Politeknik Negeri Jakarta

DAFTAR TABEL

Tabel 3.1 Spesifikasi Sistem Penitipan Helm	15
Tabel 3.2 Penggunaan Pin Pada ESP32	17
Tabel 3.3 Pin ESP32 yang terhubung dengan ESP32 CAM	18
Tabel 3.4 Pin ESP32 yang terhubung dengan LCD 12C	19
Tabel 3.5 Pin ESP32 yang terhubung dengan QR Scanner.....	20
Tabel 3.6 Pin ESP32 yang terhubung dengan <i>Magnetic Switch</i>	21
Tabel 3.7 Pin ESP32 yang terhubung dengan Relay.....	22
Tabel 3.8 Pin ESP32 yang terhubung dengan Buzzer.....	23
Tabel 4.1 Hasil Pengujian Power Supply pada titik pengukuran (TP).....	38
Tabel 4.2 Hasil Pengujian Power Supply.....	39
Tabel 4.3 Hasil Percobaan QR Scanner	40
Tabel 4.4 Hasil pengujian jarak pada QR code.....	41
Tabel 4.5 Hasil Pengujian Sensor Magnetic Switch dan Buzzer	42





© Hak Cipta milik Politeknik Negeri Jakarta

Hak Cipta :

1. Dilarang mengutip sebagian atau seluruh karya tulis ini tanpa mencantumkan dan menyebutkan sumber :
 - a. Pengutipan hanya untuk kepentingan pendidikan, penelitian, penulisan karya ilmiah, penulisan laporan, penulisan kritik atau tinjauan suatu masalah.
 - b. Pengutipan tidak merugikan kepentingan yang wajar Politeknik Negeri Jakarta
2. Dilarang mengumumkan dan memperbanyak sebagian atau seluruh karya tulis ini dalam bentuk apapun tanpa izin Politeknik Negeri Jakarta

DAFTAR LAMPIRAN

L - 1	Sketch ESP32	46
L - 2	Sketch ESP32 CAM	52
L - 3	Skematik Alat	57
L - 4	Datasheet ESP32	58
L - 5	Datasheet GM66 QR Scanner	s60
L - 6	Datasheet Modul Relay 4 Saluran	62
L - 7	Datasheet LCD 16X2 I2C	64
L - 8	Datasheet ESP32 CAM	65
L - 9	Datasheet Buzzer	66
L - 10	Dokumentasi Alat	67





Hak Cipta :

1. Dilarang mengutip sebagian atau seluruh karya tulis ini tanpa mencantumkan dan menyebutkan sumber :
 - a. Pengutipan hanya untuk kepentingan pendidikan, penelitian, penulisan karya ilmiah, penulisan laporan, penulisan kritik atau tinjauan suatu masalah.
 - b. Pengutipan tidak merugikan kepentingan yang wajar Politeknik Negeri Jakarta
2. Dilarang mengumumkan dan memperbanyak sebagian atau seluruh karya tulis ini dalam bentuk apapun tanpa izin Politeknik Negeri Jakarta

BAB I PENDAHULUAN

1.1. Latar Belakang

Penggunaan sepeda motor sebagai alat transportasi utama semakin meningkat, terutama di kalangan mahasiswa. Hal ini terlihat di lingkungan kampus Politeknik Negeri Jakarta (PNJ), di mana banyak mahasiswa yang menggunakan sepeda motor untuk aktivitas sehari-hari. Dengan meningkatnya jumlah pengguna sepeda motor, kebutuhan akan fasilitas penyimpanan helm yang aman dan efisien juga menjadi sangat penting. Helm, sebagai perlengkapan wajib pengendara, harus dijaga dengan baik untuk memastikan keamanan dan kenyamanan pengguna.

Namun, permasalahan yang sering muncul adalah penyimpanan helm yang tidak terorganisir dan tidak aman. Banyak mahasiswa yang hanya meletakkan helm mereka di atas motor atau membawanya ke dalam kelas, yang tidak hanya mengurangi kenyamanan tetapi juga meningkatkan risiko kehilangan atau pencurian. Solusi yang ada saat ini kurang memadai untuk mengatasi permasalahan tersebut, sehingga dibutuhkan sebuah sistem yang lebih modern dan efektif.

Teknologi QR Code dan aplikasi berbasis Android menawarkan solusi yang inovatif untuk mengatasi masalah penyimpanan helm. QR Code dapat digunakan sebagai kunci digital yang aman dan mudah digunakan untuk mengakses loker. Dengan bantuan aplikasi Android, pengguna dapat memesan dan membuka loker hanya dengan memindai QR Code. Sistem ini tidak hanya meningkatkan keamanan, tetapi juga memberikan kemudahan dan efisiensi dalam penggunaannya.

Untuk itu, dalam tugas akhir ini, kami merancang dan membangun sebuah sistem loker penitipan helm yang menggunakan QR Code dan berbasis aplikasi Android. Sistem ini diharapkan dapat menjadi solusi praktis dan aman untuk penyimpanan helm di lingkungan kampus PNJ, sekaligus meningkatkan kenyamanan dan ketertiban di area parkir. Penerapan sistem ini juga diharapkan dapat mengurangi kekhawatiran mahasiswa terhadap keamanan helm mereka, sehingga mereka dapat lebih fokus pada kegiatan akademik dan kegiatan lainnya di kampus.



© Hak Cipta milik Politeknik Negeri Jakarta

Hak Cipta :

1. Dilarang mengutip sebagian atau seluruh karya tulis ini tanpa mencantumkan dan menyebutkan sumber :
 - a. Pengutipan hanya untuk kepentingan pendidikan, penelitian, penulisan karya ilmiah, penulisan laporan, penulisan kritik atau tinjauan suatu masalah.
 - b. Pengutipan tidak merugikan kepentingan yang wajar Politeknik Negeri Jakarta
2. Dilarang mengumumkan dan memperbanyak sebagian atau seluruh karya tulis ini dalam bentuk apapun tanpa izin Politeknik Negeri Jakarta

1.2. Perumusan Masalah

Berdasarkan latar belakang yang diuraikan diatas, maka permasalahan yang akan dibahas dalam tugas akhir ini adalah sebagai berikut:

1. Bagaimana cara merancang dan membangun sistem loker penitipan helm menggunakan QR Code ?
2. Bagaimana memastikan keamanan dan keandalan sistem loker ini agar barang yang ditiptkan tetap terjaga ?
3. Bagaimana memastikan perangkat hardware loker berfungsi secara optimal ?

1.3. Tujuan

Tujuan dari tugas akhir ini adalah sebagai berikut:

1. Mampu merancang dan membangun sistem loker penitipan helm menggunakan QR Code.
2. Mampu memastikan keamanan dan keandalan sistem loker ini agar barang yang ditiptkan tetap terjaga.
3. Mampu memastikan perangkat hardware loker berfungsi secara optimal.

1.4. Luaran

Adapun luaran dari tugas akhir ini adalah:

1. Prototype sistem loker penitipan helm menggunakan QR Code berbasis aplikasi android.
2. Laporan tugas akhir.
3. Artikel ilmiah.

**POLITEKNIK
NEGERI
JAKARTA**

Hak Cipta :

1. Dilarang mengutip sebagian atau seluruh karya tulis ini tanpa mencantumkan dan menyebutkan sumber :
 - a. Pengutipan hanya untuk kepentingan pendidikan, penelitian, penulisan karya ilmiah, penulisan laporan, penulisan kritik atau tinjauan suatu masalah.
 - b. Pengutipan tidak merugikan kepentingan yang wajar Politeknik Negeri Jakarta
2. Dilarang mengumumkan dan memperbanyak sebagian atau seluruh karya tulis ini dalam bentuk apapun tanpa izin Politeknik Negeri Jakarta

BAB V PENUTUP

5.1. Kesimpulan

Dari kesimpulan materi-materi diatas maka dapat diambil beberapa kesimpulan sebagai berikut :

1. Pengaplikasian QR Scanner pada sistem dapat berjalan dengan baik, akurat dalam memindai qr code. Namun, QR Scanner tidak mampu memindai qr code jika jarak kurang dari 5 cm dan lebih dari 15 cm.
2. Hasil pengujian sensor *Magnetic Switch* berjalan dengan baik dan dapat digunakan sebagai pengaman loker. *Magnetic Switch* akan mengaktifkan buzzer jika pintu loker terbuka lebih dari 3 cm ketika tidak sedang dalam proses peminjaman.
3. Kesimpulan dari hasil pengujian *Power Supply* menunjukkan bahwa rangkaian bekerja dengan baik dan sesuai dengan yang diharapkan. *Power Supply* berhasil menyuplai tegangan yang stabil pada tegangan 5V DC yang cukup untuk sistem penitipan helm. Sistem berjalan dengan lancar tanpa adanya gangguan atau penurunan kinerja, menunjukkan bahwa *Power Supply* ini mampu memenuhi kebutuhan daya dari seluruh komponen yang ada dalam sistem. Ini membuktikan bahwa desain rangkaian *Power Supply* yang digunakan dapat diandalkan.

5.2. Saran

Peningkatan konektivitas dan keamanan data dengan menambahkan enkripsi pada komunikasi antara aplikasi dan server mysql, sehingga data pengguna lebih terlindungi dan keamanan informasi dalam sistem loker dapat terjamin.



DAFTAR PUSTAKA

- Grove, A., 2019. Getting Started with the LCD 16x2 I2C Module.
- Mardiati, R., Ashadi, F. & Sugihara, G. F., 2019. Rancang Bangun Prototipe Sistem Peringatan Jarak Aman pada Kendaraan Roda Empat Berbasis Mikrokontroler ATMEGA32. *Jurusan Teknik Elektro, Fakultas Sains dan Teknologi, Universitas Islam Negeri Sunan Gunung Djati*, Volume 2, pp. 1 - 9.
- Mitchell, S., 2021. ESP32-CAM Projects: Face Recognition, Video Streaming, and More..
- Roghib Muhammad Hujja, S. M., 2018. Program LCD i2c. *Menara Ilmu Mikrokontroler FMIPA Universitas Gadjah Mada*, 2 Oktober .
- Santosa, S. P. & Nugroho, R. M. W., 2021. RANCANG BANGUN ALAT PINTU GESER OTOMATIS MENGGUNAKAN MOTOR DC 24 V. *Jurnal Ilmiah Elektrokrisna*, Volume 9, pp. 1 - 8.
- Syafaruddin, A., Heri, A. & Sutarto, Y., 2019. ANALISIS KARAKTERISTIK PARKIR SEPEDA MOTOR DI KAWASAN PUSAT PERBELANJAAN GARUDA MITRA KOTA PONTIANAK.
- Taufikurrachman, M. S. I. K. & A. M. I., 2023. *PERANCANGAN SISTEM INFORMASI PADA LAPORAN*.
- Taufikurrachman, M., Somawirata, I. K. & Ashari, M. I., 2023. PERANCANGAN SISTEM INFORMASI PADA LAPORAN PRAKTIKUM MENGGUNAKAN SCAN BARCODE. *Magetika*, Volume 7, pp. 1 - 6 .
- Virgiawan, Amini, S. & Purwanto, 2021. PERANCANGAN KEAMANAN RUANGAN DENGAN SENSOR PIR DAN MAGNETIC DOOR SWITCH BERBASIS WEB. *SKANIKA*, Volume 4, pp. 1 - 7.
- Wagya, A. & Rahmat, 2019. Prototype Modul Praktik Untuk Pengembangan. *Jurnal Ilmiah Setrum*.
- Winda, Y. & Aidil, A., 2022. ALAT PEMANTAU KEAMANAN RUMAH BERBASIS ESP32-CAM. *Jurnal Teknologi dan Sistem*.

Hak Cipta :

1. Dilarang mengutip sebagian atau seluruh karya tulis ini tanpa mencantumkan dan menyebutkan sumber :
 - a. Pengutipan hanya untuk kepentingan pendidikan, penelitian , penulisan karya ilmiah, penulisan laporan, penulisan kritik atau tinjauan suatu masalah.
 - b. Pengutipan tidak merugikan kepentingan yang wajar Politeknik Negeri Jakarta
2. Dilarang mengumumikan dan memperbanyak sebagian atau seluruh karya tulis ini dalam bentuk apapun tanpa izin Politeknik Negeri Jakarta



Hak Cipta :

1. Dilarang mengutip sebagian atau seluruh karya tulis ini tanpa mencantumkan dan menyebutkan sumber :
 - a. Pengutipan hanya untuk kepentingan pendidikan, penelitian, penulisan karya ilmiah, penulisan laporan, penulisan kritik atau tinjauan suatu masalah.
 - b. Pengutipan tidak merugikan kepentingan yang wajar Politeknik Negeri Jakarta
2. Dilarang mengumumkan dan memperbanyak sebagian atau seluruh karya tulis ini dalam bentuk apapun tanpa izin Politeknik Negeri Jakarta

DAFTAR RIWAYAT HIDUP



Zuhdi Mujahid, lahir di Tangerang pada tanggal 5 Februari 2003. Memulai pendidikan formal di SDIP Baitul Maal pada tahun 2009 hingga lulus pada tahun 2015. Setelah itu melanjutkan Pendidikan ke SMPiP Baitul Maal dan lulus pada tahun 2018. Penulis kemudian melanjutkan Pendidikan ke SMAN 4 KOTA TANGERANG SELATAN dan lulus pada tahun 2021. Setelah lulus dari Sekolah Menengah Atas, penulis melanjutkan pendidikan ke jenjang Diploma III di Jurusan Teknik Elektro Program Studi Telekomunikasi Politeknik Negeri Jakarta.



POLITEKNIK
NEGERI
JAKARTA



LAMPIRAN

L - 1 Sketch ESP32

```
#include <Wire.h>
#include <WiFi.h>
#include <HTTPClient.h>
#include <LiquidCrystal_I2C.h>

HardwareSerial Serial3(1); // Membuat objek HardwareSerial untuk
Serial3

#define RELAY1 27
#define RELAY2 14
#define RELAY3 12
#define RELAY4 4

#define DOOR_SENSOR1 32
#define DOOR_SENSOR2 33
#define DOOR_SENSOR3 25
#define DOOR_SENSOR4 26

LiquidCrystal_I2C lcd(0x27, 16, 2); //Inisialisasi LCD 16x2 I2C
dengan alamat 0x27 dan ukuran 16x2
#define BUZZER_PIN 23

String codeqr = "";
String url = "http://pnjlokerhelm.myyweb.my.id/";
String serverNotif =
"http://pnjlokerhelm.myyweb.my.id/notif.php?nomor=";

bool doorState1;
bool doorState2;
bool doorState3;
bool doorState4;

bool isBorrowing = false;
unsigned long borrowingStartTime = 0;
const unsigned long borrowingPeriod = 120000; // Sekitar 2 menit
untuk proses peminjaman

const char* ssid = "TelkomPusat";
const char* password = "Telkom2021";

void setup() {
  Serial.begin(9600);
  Serial2.begin(9600, SERIAL_8N1, 16, 17); // Communication with
GM66 on GPIO16 (RX2) and GPIO17 (TX2)
  Serial3.begin(9600, SERIAL_8N1, 18, 19); // Pin GPIO 18
sebagai RX dan GPIO 19 sebagai TX

  pinMode(BUZZER_PIN, OUTPUT);

  lcdInit();

  relay();
```

Hak Cipta :

1. Dilarang mengutip sebagian atau seluruh karya tulis ini tanpa mencantumkan dan menyebutkan sumber :
 - a. Pengutipan hanya untuk kepentingan pendidikan, penelitian , penulisan karya ilmiah, penulisan laporan, penulisan kritik atau tinjauan suatu masalah.
 - b. Pengutipan tidak merugikan kepentingan yang wajar Politeknik Negeri Jakarta
2. Dilarang mengumumkan dan memperbanyak sebagian atau seluruh karya tulis ini dalam bentuk apapun tanpa izin Politeknik Negeri Jakarta



Hak Cipta :

1. Dilarang mengutip sebagian atau seluruh karya tulis ini tanpa mencantumkan dan menyebutkan sumber :
 - a. Pengutipan hanya untuk kepentingan pendidikan, penelitian , penulisan karya ilmiah, penulisan laporan, penulisan kritik atau tinjauan suatu masalah.
 - b. Pengutipan tidak merugikan kepentingan yang wajar Politeknik Negeri Jakarta
2. Dilarang mengumumkan dan memperbanyak sebagian atau seluruh karya tulis ini dalam bentuk apapun tanpa izin Politeknik Negeri Jakarta

```
magneticSwitch();

wifi();
}

void lcdInit(){
  lcd.init();           // Inisialisasi LCD
  lcd.backlight();     // Hidupkan backlight LCD
  lcd.setCursor(0, 0);
}

void relay() {
  // Inisialisasi pin relay sebagai output
  pinMode(RELAY1, OUTPUT);
  pinMode(RELAY2, OUTPUT);
  pinMode(RELAY3, OUTPUT);
  pinMode(RELAY4, OUTPUT);

  // Pastikan semua relay dalam keadaan mati (HIGH)
  digitalWrite(RELAY1, HIGH);
  digitalWrite(RELAY2, HIGH);
  digitalWrite(RELAY3, HIGH);
  digitalWrite(RELAY4, HIGH);
}

void magneticSwitch(){
  //Inisialisasi Sensor Magnetic
  pinMode(DOOR_SENSOR1, INPUT_PULLUP); // set ESP32 pin to input pull-up mode
  pinMode(DOOR_SENSOR2, INPUT_PULLUP); // set ESP32 pin to input pull-up mode
  pinMode(DOOR_SENSOR3, INPUT_PULLUP); // set ESP32 pin to input pull-up mode
  pinMode(DOOR_SENSOR4, INPUT_PULLUP); // set ESP32 pin to input pull-up mode
}

void wifi() {
  // Wait for connection to WiFi
  WiFi.begin(ssid, password);
  Serial.println("");

  while (WiFi.status() != WL_CONNECTED) {
    delay(1000);
    Serial.print(".");
  }
  Serial.println("");
  Serial.print("Connected to ");
  Serial.println(ssid);
  Serial.print("IP address: ");
  Serial.println(WiFi.localIP());

  lcd.clear();
  lcd.setCursor(0, 0); lcd.print(ssid);
}
```



© Hak Cipta milik Politeknik Negeri Jakarta

Hak Cipta :

1. Dilarang mengutip sebagian atau seluruh karya tulis ini tanpa mencantumkan dan menyebutkan sumber :
 - a. Pengutipan hanya untuk kepentingan pendidikan, penelitian, penulisan karya ilmiah, penulisan laporan, penulisan kritik atau tinjauan suatu masalah.
 - b. Pengutipan tidak merugikan kepentingan yang wajar Politeknik Negeri Jakarta
2. Dilarang mengumumkan dan memperbanyak sebagian atau seluruh karya tulis ini dalam bentuk apapun tanpa izin Politeknik Negeri Jakarta

```
lcd.setCursor(0, 1); lcd.print(WiFi.localIP());

delay(3000);
}

void loop() {
  lcd.clear(); lcd.print("Scan QR Anda");

  scanner(); //Scan QR

  proses(); //Sistem Utama Loker
}

void scanner() {
  // Check if data is available from the GM66
  if (Serial2.available()) {
    codeqr = "";
    while (Serial2.available()) {
      char c = Serial2.read();
      codeqr += c;
      codeqr.trim();
      delay(50); // Tunggu sebentar untuk memastikan data
      terbaca dengan lengkap
    }
    Serial.print("");
    Serial.println("QR Code:" + codeqr);

    lcd.clear();
    lcd.setCursor(0, 0); lcd.print("QR Code:");
    lcd.setCursor(0, 1); lcd.print(codeqr);

    kirim(); // Send data to the server
  }
}

void kirim() {
  //Proses Verifikasi QR Code
  String queryString = "cek.php?qr=" + codeqr;
  queryString.trim();

  String serverPath = url + queryString;
  serverPath.trim();

  // Start connection and send HTTP request
  HTTPClient http;
  WiFiClient wificlient;
  http.begin(wificlient, serverPath);

  int httpResponseCode = http.GET();
  if (httpResponseCode > 0) {

    String payload = http.getString();
    payload.trim(); // Ensure there are no leading/trailing
    whitespace
  }
}
```



Hak Cipta :

1. Dilarang mengutip sebagian atau seluruh karya tulis ini tanpa mencantumkan dan menyebutkan sumber :
 - a. Pengutipan hanya untuk kepentingan pendidikan, penelitian, penulisan karya ilmiah, penulisan laporan, penulisan kritik atau tinjauan suatu masalah.
 - b. Pengutipan tidak merugikan kepentingan yang wajar Politeknik Negeri Jakarta
2. Dilarang mengumumkan dan memperbanyak sebagian atau seluruh karya tulis ini dalam bentuk apapun tanpa izin Politeknik Negeri Jakarta

```
Serial.print(""); // Print payload to serial monitor for debugging
Serial.println("Response :" + payload); // Print payload to serial monitor for debugging

int relayValue = payload.toInt(); // Convert string to integer

switch (relayValue) {
    case 1: lcd.clear(); lcd.setCursor(0, 0); lcd.print("Pintu 1 Terbuka"); lcd.setCursor(0, 1); lcd.print("Waktu 2 Menit"); startBorrowing(); controlRelay(RELAY1); break;
    case 2: lcd.clear(); lcd.setCursor(0, 0); lcd.print("Pintu 2 Terbuka"); lcd.setCursor(0, 1); lcd.print("Waktu 2 Menit"); startBorrowing(); controlRelay(RELAY2); break;
    case 3: lcd.clear(); lcd.setCursor(0, 0); lcd.print("Pintu 3 Terbuka"); lcd.setCursor(0, 1); lcd.print("Waktu 2 Menit"); startBorrowing(); controlRelay(RELAY3); break;
    case 4: lcd.clear(); lcd.setCursor(0, 0); lcd.print("Pintu 4 Terbuka"); lcd.setCursor(0, 1); lcd.print("Waktu 2 Menit"); startBorrowing(); controlRelay(RELAY4); break;
    default: lcd.clear(); lcd.setCursor(0, 0); lcd.print("QR Tidak Valid"); break;
}
} else {
    Serial.print("Error on HTTP request: ");
    Serial.println(httpResponseCode);
    lcd.clear(); lcd.setCursor(0, 0); lcd.print("QR Tidak Terbaca");
}
delay(2000);
http.end(); // Free resources
}

void proses(){
    // Read state of each door sensor
    doorState1 = digitalRead(DOOR_SENSOR1);
    doorState2 = digitalRead(DOOR_SENSOR2);
    doorState3 = digitalRead(DOOR_SENSOR3);
    doorState4 = digitalRead(DOOR_SENSOR4);

    // Handle borrowing period
    if (isBorrowing) {
        // Calculate remaining time for borrowing period
        unsigned long elapsedTime = millis() - borrowingStartTime;
        unsigned long remainingTime = borrowingPeriod - elapsedTime;

        // Display the countdown
        Serial.print("Borrowing in progress. Time remaining: ");
        Serial.print(remainingTime / 1000); // display time in seconds
        Serial.println(" seconds");

        if (elapsedTime > borrowingPeriod) {
            isBorrowing = false;
        }
    }
}
```




Hak Cipta :

1. Dilarang mengutip sebagian atau seluruh karya tulis ini tanpa mencantumkan dan menyebutkan sumber :
 - a. Pengutipan hanya untuk kepentingan pendidikan, penelitian, penulisan karya ilmiah, penulisan laporan, penulisan kritik atau tinjauan suatu masalah.
 - b. Pengutipan tidak merugikan kepentingan yang wajar Politeknik Negeri Jakarta
2. Dilarang mengumumkan dan memperbanyak sebagian atau seluruh karya tulis ini dalam bentuk apapun tanpa izin Politeknik Negeri Jakarta

```
    }
    lcd.clear(); lcd.setCursor(0, 0); lcd.print("Waktu Buka
Loker"); lcd.setCursor(0, 1); lcd.print("2 Menit Habis");
    delay(2000);
  }
  else {
    // if (doorStatel == LOW && doorState2 == LOW && doorState3
== LOW && doorState4 == LOW) {
    if (doorStatel == LOW) {
      digitalWrite(BUZZER_PIN, LOW);
    }
    else {
      digitalWrite(BUZZER_PIN, HIGH);
      lcd.clear(); lcd.setCursor(0, 0); lcd.print("Ada
Pencurian");

      if (doorStatel == HIGH) {
        Serial.println("Pembobolan Loker:1");
        Serial3.print("1"); // Mengirim data ke Serial3
        delay(8000); notif(1);
      }
      if (doorState2 == HIGH) {
        Serial.println("Pembobolan Loker:2");
        Serial3.print("2"); // Mengirim data ke Serial3
        delay(8000); notif(2);
      }
      if (doorState3 == HIGH) {
        Serial.println("Pembobolan Loker:3");
        Serial3.print("3"); // Mengirim data ke Serial3
        delay(8000); notif(3);
      }
      if (doorState4 == HIGH) {
        Serial.println("Pembobolan Loker:4");
        Serial3.print("4"); // Mengirim data ke Serial3
        delay(8000); notif(4);
      }
    }
  }
  delay(1000); // Update status every 2 detik
}

void controlRelay(int relayPin) {
  digitalWrite(relayPin, LOW); // Nyalakan relay
  delay(10000); // Tunggu selama 10 detik
  digitalWrite(relayPin, HIGH); // Matikan relay
}

void startBorrowing() {
  // Fungsi untuk memulai peminjaman
  if (!isBorrowing) {
    isBorrowing = true;
    borrowingStartTime = millis();
  }
}
```



© Hak Cipta milik Politeknik Negeri Jakarta

Hak Cipta :

1. Dilarang mengutip sebagian atau seluruh karya tulis ini tanpa mencantumkan dan menyebutkan sumber :
 - a. Pengutipan hanya untuk kepentingan pendidikan, penelitian , penulisan karya ilmiah, penulisan laporan, penulisan kritik atau tinjauan suatu masalah.
 - b. Pengutipan tidak merugikan kepentingan yang wajar Politeknik Negeri Jakarta
2. Dilarang mengumumkan dan memperbanyak sebagian atau seluruh karya tulis ini dalam bentuk apapun tanpa izin Politeknik Negeri Jakarta

```
void notif(int nomor){
// Build the URL with the detected door number
String notif = String(nomor);
String tujuanNotif = serverNotif + notif;
tujuanNotif.trim();

HTTPClient http;
WiFiClient wificlient;
http.begin(wificlient,tujuanNotif);

int notifServer = http.GET();
if (notifServer > 0) {
String pesanNotif = http.getString();
pesanNotif.trim(); // Ensure there are no leading/trailing
whitespace
Serial.print("Response:" + pesanNotif); // Print payload to
serial monitor for debugging
} else {
Serial.println("Error on HTTP request");
}
http.end(); // Close connection
}
```



POLITEKNIK
NEGERI
JAKARTA



L - 2 Sketch ESP32 CAM

```
#include <Arduino.h>
#include <WiFi.h>
#include <WiFiClientSecure.h>
#include <ArduinoJson.h>
#include "soc/soc.h"
#include "soc/rtc_cntl_reg.h"
#include "Base64.h"
#include "esp_camera.h"

// WiFi credentials
const char* ssid = "TelkomPusat";
const char* password = "Telkom2021";

// Flash LED pin
#define FLASH_LED_PIN 4

// Camera pins
#define PWDN_GPIO_NUM 32
#define RESET_GPIO_NUM -1
#define XCLK_GPIO_NUM 0
#define SIOD_GPIO_NUM 26
#define SIOC_GPIO_NUM 27
#define Y9_GPIO_NUM 35
#define Y8_GPIO_NUM 34
#define Y7_GPIO_NUM 39
#define Y6_GPIO_NUM 36
#define Y5_GPIO_NUM 21
#define Y4_GPIO_NUM 19
#define Y3_GPIO_NUM 18
#define Y2_GPIO_NUM 5
#define VSYNC_GPIO_NUM 25
#define HREF_GPIO_NUM 23
#define PCLK_GPIO_NUM 22

// Input pins for receiving signals from Arduino Mega
#define PIN_1 12
#define PIN_2 13
#define PIN_3 14
#define PIN_4 15

bool sendPhoto = false;
bool captureTriggered_1 = false;
bool captureTriggered_2 = false;
bool captureTriggered_3 = false;
bool captureTriggered_4 = false;

String nomor = "";

void configInitCamera() {
    camera_config_t config;
    config.ledc_channel = LEDC_CHANNEL_0;
    config.ledc_timer = LEDC_TIMER_0;
    config.pin_d0 = Y2_GPIO_NUM;
```

Hak Cipta :

1. Dilarang mengutip sebagian atau seluruh karya tulis ini tanpa mencantumkan dan menyebutkan sumber :
 - a. Pengutipan hanya untuk kepentingan pendidikan, penelitian, penulisan karya ilmiah, penulisan laporan, penulisan kritik atau tinjauan suatu masalah.
 - b. Pengutipan tidak merugikan kepentingan yang wajar Politeknik Negeri Jakarta
2. Dilarang mengumumkan dan memperbanyak sebagian atau seluruh karya tulis ini dalam bentuk apapun tanpa izin Politeknik Negeri Jakarta

Hak Cipta :

1. Dilarang mengutip sebagian atau seluruh karya tulis ini tanpa mencantumkan dan menyebutkan sumber :
 - a. Pengutipan hanya untuk kepentingan pendidikan, penelitian , penulisan karya ilmiah, penulisan laporan, penulisan kritik atau tinjauan suatu masalah.
 - b. Pengutipan tidak merugikan kepentingan yang wajar Politeknik Negeri Jakarta
2. Dilarang mengumumkan dan memperbanyak sebagian atau seluruh karya tulis ini dalam bentuk apapun tanpa izin Politeknik Negeri Jakarta

```

config.pin_d1 = Y3_GPIO_NUM;
config.pin_d2 = Y4_GPIO_NUM;
config.pin_d3 = Y5_GPIO_NUM;
config.pin_d4 = Y6_GPIO_NUM;
config.pin_d5 = Y7_GPIO_NUM;
config.pin_d6 = Y8_GPIO_NUM;
config.pin_d7 = Y9_GPIO_NUM;
config.pin_xclk = XCLK_GPIO_NUM;
config.pin_pclk = PCLK_GPIO_NUM;
config.pin_vsync = VSYNC_GPIO_NUM;
config.pin_href = HREF_GPIO_NUM;
config.pin_sscb_sda = SIOD_GPIO_NUM;
config.pin_sscb_scl = SIOC_GPIO_NUM;
config.pin_pwdn = PWDN_GPIO_NUM;
config.pin_reset = RESET_GPIO_NUM;
config.xclk_freq_hz = 20000000;
config.pixel_format = PIXFORMAT_JPEG;
config.frame_size = FRAMESIZE_QVGA;
config.jpeg_quality = 12;
config.fb_count = 1;

esp_err_t err;
for (int i = 0; i < 5; i++) {
    err = esp_camera_init(&config);
    if (err == ESP_OK) {
        break;
    } else {
        Serial.printf("Camera init failed with error 0x%x,
retrying...\n", err);
        delay(2000);
    }
}
if (err != ESP_OK) {
    Serial.printf("Camera init failed with error 0x%x after
multiple attempts", err);
    ESP.restart();
}

sensor_t* s = esp_camera_sensor_get();
s->set_framesize(s, FRAMESIZE_QVGA);
}

String sendPhotoToServer() {
    const char* serverName = "pnjlokerhelm.myyweb.my.id";
    String response = "";

    camera_fb_t* fb = esp_camera_fb_get();
    if (!fb) {
        Serial.println("Camera capture failed");
        delay(1000);
        return "Camera capture failed";
    }

    // Encode image to Base64
    char* input = (char*)fb->buf;

```



Hak Cipta :

1. Dilarang mengutip sebagian atau seluruh karya tulis ini tanpa mencantumkan dan menyebutkan sumber :
 - a. Pengutipan hanya untuk kepentingan pendidikan, penelitian , penulisan karya ilmiah, penulisan laporan, penulisan kritik atau tinjauan suatu masalah.
 - b. Pengutipan tidak merugikan kepentingan yang wajar Politeknik Negeri Jakarta
2. Dilarang mengumumkan dan memperbanyak sebagian atau seluruh karya tulis ini dalam bentuk apapun tanpa izin Politeknik Negeri Jakarta

```
size_t inputLen = fb->len;
size_t encodedLen = base64_enc_len(inputLen);
char* output = new char[encodedLen + 1];
if (!output) {
    Serial.println("Memory allocation failed");
    esp_camera_fb_return(fb);
    return "Memory allocation failed";
}

base64_encode(output, (char*)fb->buf, inputLen);

// Create the base64 data URL
String base64Image = "data:image/jpeg;base64," +
String(output);

Serial.println("Connecting to server...");

WiFiClientSecure client;
client.setInsecure(); // Avoid certificate verification

if (client.connect(serverName, 443)) {
    Serial.println("Connected to server");

    String boundary = "----WebKitFormBoundary7MA4YWxkTrZu0gW";
    String head = "--" + boundary + "\r\nContent-Disposition:
form-data; name=\"nomor\"\r\n\r\n" + nomor + "\r\n";
    head += "--" + boundary + "\r\nContent-Disposition: form-
data; name=\"photo\"; filename=\"esp32-cam.jpg\"\r\nContent-
Type: image/jpeg\r\n\r\n";

    String tail = "\r\n--" + boundary + "--\r\n";

    // Calculate total content length including the base64
encoded image
    uint16_t extraLen = head.length() + tail.length();
    uint16_t totalLen = base64Image.length() + extraLen;

    client.println("POST /upload2.php HTTP/1.1");
    client.println("Host: " + String(serverName));
    client.println("Content-Length: " + String(totalLen));
    client.println("Content-Type: multipart/form-data;
boundary=" + boundary);
    client.println();
    client.print(head);

    // Send the base64 image data
    client.print(base64Image);

    client.print(tail);

    // Read response from server
    String line;
    while (client.connected() || client.available()) {
        while (client.available()) {
            char c = client.read();
```



Hak Cipta :

1. Dilarang mengutip sebagian atau seluruh karya tulis ini tanpa mencantumkan dan menyebutkan sumber :
 - a. Pengutipan hanya untuk kepentingan pendidikan, penelitian, penulisan karya ilmiah, penulisan laporan, penulisan kritik atau tinjauan suatu masalah.
 - b. Pengutipan tidak merugikan kepentingan yang wajar Politeknik Negeri Jakarta
2. Dilarang mengumumkan dan memperbanyak sebagian atau seluruh karya tulis ini dalam bentuk apapun tanpa izin Politeknik Negeri Jakarta

```
response += c;
if (c == '\n') {
    if (line.length() == 0) {
        // End of headers, start of body
        break;
    }
    line = "";
} else {
    line += c;
}
}

client.stop();
Serial.println("Response: " + response);

delete[] output; // Clean up memory
esp_camera_fb_return(fb);
} else {
    Serial.println("Connection to server failed.");
    response = "Connection to server failed.";
}
return response;
}

void setup() {
    WRITE_PERI_REG(RTC_CNTL_BROWN_OUT_REG, 0);

    Serial.begin(9600);

    pinMode(FLASH_LED_PIN, OUTPUT);
    digitalWrite(FLASH_LED_PIN, LOW);

    // Set input pins for receiving signals from Arduino Mega
    pinMode(PIN_1, INPUT_PULLUP);
    pinMode(PIN_2, INPUT_PULLUP);
    pinMode(PIN_3, INPUT_PULLUP);
    pinMode(PIN_4, INPUT_PULLUP);

    WiFi.mode(WIFI_STA);
    WiFi.begin(ssid, password);
    while (WiFi.status() != WL_CONNECTED) {
        delay(500);
        Serial.print(".");
    }
    Serial.println("");
    Serial.println("WiFi connected");
    Serial.print("IP address: ");
    Serial.println(WiFi.localIP());

    configInitCamera();
}

void loop() {
    // Check if data is available on the Serial port
```




© Hak Cipta milik Politeknik Negeri Jakarta

Hak Cipta :

1. Dilarang mengutip sebagian atau seluruh karya tulis ini tanpa mencantumkan dan menyebutkan sumber :
 - a. Pengutipan hanya untuk kepentingan pendidikan, penelitian , penulisan karya ilmiah, penulisan laporan, penulisan kritik atau tinjauan suatu masalah.
 - b. Pengutipan tidak merugikan kepentingan yang wajar Politeknik Negeri Jakarta
2. Dilarang mengumumkan dan memperbanyak sebagian atau seluruh karya tulis ini dalam bentuk apapun tanpa izin Politeknik Negeri Jakarta

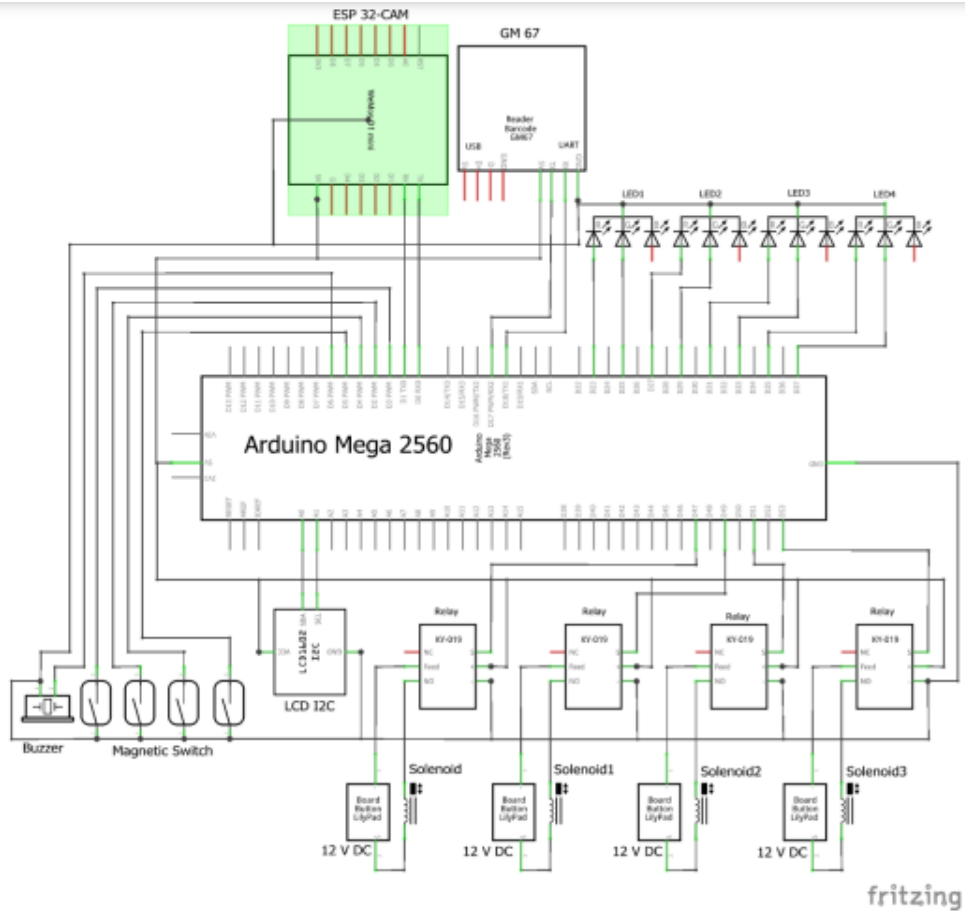
```
if (Serial.available()) {
    String command = Serial.readStringUntil('\n');
    command.trim(); // Remove any extra whitespace/newline
    characters

    if (command == "1" || command == "2" || command == "3" ||
command == "4") {
        nomor = command;
        sendPhoto = true;
        Serial.println("Received command: " + nomor);
    }
}

if (sendPhoto) {
    // Nyalakan flash sebelum mengambil foto
    digitalWrite(FLASH_LED_PIN, HIGH);
    sendPhotoToServer();
    // Matikan flash setelah mengambil foto
    digitalWrite(FLASH_LED_PIN, LOW);
    sendPhoto = false;
}

delay(100); // Optional: Small delay to avoid rapid looping
}
```

**POLITEKNIK
NEGERI
JAKARTA**



**POLITEKNIK
NEGERI
JAKARTA**

Hak Cipta :

1. Dilarang mengutip sebagian atau seluruh karya tulis ini tanpa mencantumkan dan menyebutkan sumber :
 - a. Pengutipan hanya untuk kepentingan pendidikan, penelitian , penulisan karya ilmiah, penulisan laporan, penulisan kritik atau tinjauan suatu masalah.
 - b. Pengutipan tidak merugikan kepentingan yang wajar Politeknik Negeri Jakarta
2. Dilarang mengummikan dan memperbanyak sebagian atau seluruh karya tulis ini dalam bentuk apapun tanpa izin Politeknik Negeri Jakarta

L - 4 Datasheet ESP32

2 Pin Definitions

2.1 Pin Layout

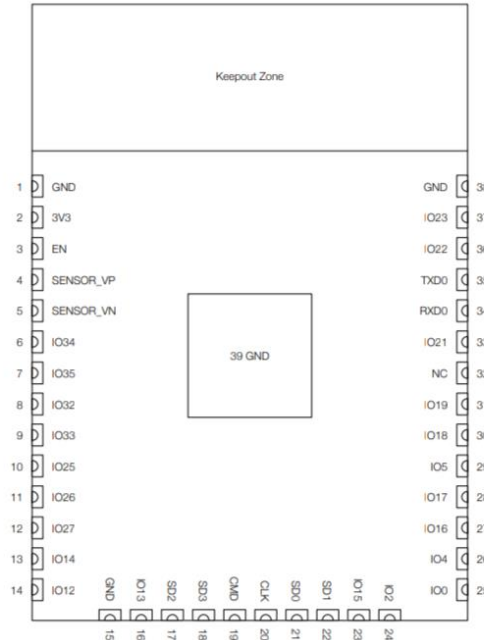


Figure 1: ESP32-WROOM-32D Pin Layout (Top View)

Note:

The pin layout of ESP32-WROOM-32U is the same as that of ESP32-WROOM-32D, except that ESP32-WROOM-32U has no keepout zone.

2.2 Pin Description

The ESP32-WROOM-32D and ESP32-WROOM-32U have 38 pins. See pin definitions in Table 3.

Table 3: Pin Definitions

Name	No.	Type	Function
GND	1	P	Ground
3V3	2	P	Power supply
EN	3	I	Module-enable signal. Active high.
SENSOR_VP	4	I	GPIO36, ADC1_CH0, RTC_GPIO0
SENSOR_VN	5	I	GPIO39, ADC1_CH3, RTC_GPIO3
IO34	6	I	GPIO34, ADC1_CH6, RTC_GPIO4
IO35	7	I	GPIO35, ADC1_CH7, RTC_GPIO5

[Not Recommended For New Designs \(NRND\)](#)

Hak Cipta :

1. Dilarang mengutip sebagian atau seluruh karya tulis ini tanpa mencantumkan dan menyebutkan sumber :
 - a. Pengutipan hanya untuk kepentingan pendidikan, penelitian , penulisan karya ilmiah, penulisan laporan, penulisan kritik atau tinjauan suatu masalah.
 - b. Pengutipan tidak merugikan kepentingan yang wajar Politeknik Negeri Jakarta
2. Dilarang mengumumkan dan memperbanyak sebagian atau seluruh karya tulis ini dalam bentuk apapun tanpa izin Politeknik Negeri Jakarta

Hak Cipta :

1. Dilarang mengutip sebagian atau seluruh karya tulis ini tanpa mencantumkan dan menyebutkan sumber :
 - a. Pengutipan hanya untuk kepentingan pendidikan, penelitian , penulisan karya ilmiah, penulisan laporan, penulisan kritik atau tinjauan suatu masalah.
 - b. Pengutipan tidak merugikan kepentingan yang wajar Politeknik Negeri Jakarta
2. Dilarang mengummikan dan memperbanyak sebagian atau seluruh karya tulis ini dalam bentuk apapun tanpa izin Politeknik Negeri Jakarta

Name	No.	Type	Function
IO32	8	I/O	GPIO32, XTAL_32K_P (32.768 kHz crystal oscillator input), ADC1_CH4, TOUCH9, RTC_GPIO9
IO33	9	I/O	GPIO33, XTAL_32K_N (32.768 kHz crystal oscillator output), ADC1_CH5, TOUCH8, RTC_GPIO8
IO25	10	I/O	GPIO25, DAC_1, ADC2_CH8, RTC_GPIO6, EMAC_RXD0
IO26	11	I/O	GPIO26, DAC_2, ADC2_CH9, RTC_GPIO7, EMAC_RXD1
IO27	12	I/O	GPIO27, ADC2_CH7, TOUCH7, RTC_GPIO17, EMAC_RX_DV
IO14	13	I/O	GPIO14, ADC2_CH6, TOUCH6, RTC_GPIO16, MTMS, HSPICLK, HS2_CLK, SD_CLK, EMAC_TXD2
IO12	14	I/O	GPIO12, ADC2_CH5, TOUCH5, RTC_GPIO15, MTDI, HSPICLK, HS2_DATA2, SD_DATA2, EMAC_TXD3
GND	15	P	Ground
IO13	16	I/O	GPIO13, ADC2_CH4, TOUCH4, RTC_GPIO14, MTCK, HSPID, HS2_DATA3, SD_DATA3, EMAC_RX_ER
SHD/SD2*	17	I/O	GPIO9, SD_DATA2, SPIHD, HS1_DATA2, U1RXD
SWP/SD3*	18	I/O	GPIO10, SD_DATA3, SPIWP, HS1_DATA3, U1TXD
SCS/CMD*	19	I/O	GPIO11, SD_CMD, SPIC0, HS1_CMD, U1RTS
SCK/CLK*	20	I/O	GPIO6, SD_CLK, SPICLK, HS1_CLK, U1CTS
SDO/SD0*	21	I/O	GPIO7, SD_DATA0, SPIQ, HS1_DATA0, U2RTS
SDI/SD1*	22	I/O	GPIO8, SD_DATA1, SPID, HS1_DATA1, U2CTS
IO15	23	I/O	GPIO15, ADC2_CH3, TOUCH3, MTDO, HSPIC0, RTC_GPIO13, HS2_CMD, SD_CMD, EMAC_RXD3
IO2	24	I/O	GPIO2, ADC2_CH2, TOUCH2, RTC_GPIO12, HSPWP, HS2_DATA0, SD_DATA0
IO0	25	I/O	GPIO0, ADC2_CH1, TOUCH1, RTC_GPIO11, CLK_OUT1, EMAC_TX_CLK
IO4	26	I/O	GPIO4, ADC2_CH0, TOUCH0, RTC_GPIO10, HSPHD, HS2_DATA1, SD_DATA1, EMAC_TX_ER
IO16	27	I/O	GPIO16, HS1_DATA4, U2RXD, EMAC_CLK_OUT
IO17	28	I/O	GPIO17, HS1_DATA5, U2TXD, EMAC_CLK_OUT_180
IO5	29	I/O	GPIO5, VSPIC0, HS1_DATA6, EMAC_RX_CLK
IO18	30	I/O	GPIO18, VSPICLK, HS1_DATA7
IO19	31	I/O	GPIO19, VSPIC, U0CTS, EMAC_TXD0
NC	32	-	-
IO21	33	I/O	GPIO21, VSPIHD, EMAC_TX_EN
RXD0	34	I/O	GPIO3, U0RXD, CLK_OUT2
TXD0	35	I/O	GPIO1, U0TXD, CLK_OUT3, EMAC_RXD2
IO22	36	I/O	GPIO22, VSPWP, U0RTS, EMAC_TXD1
IO23	37	I/O	GPIO23, VSPID, HS1_STROBE
GND	38	P	Ground

Notice:

* Pins SCK/CLK, SDO/SD0, SDI/SD1, SHD/SD2, SWP/SD3 and SCS/CMD, namely, GPIO6 to GPIO11 are connected to the integrated SPI flash integrated on the module and are not recommended for other uses.

Not Recommended For New Designs (NRND)

1. Introduction of Module

1.1 Introduction

MG66 Bar code reader module is a high performance scanner, can read 1D bar code easily and read 2D bar code with high speed. It also wins high scan speed for linear code, even for bar code on paper or screen.

MG66 bar code reader module is an advanced bar code decoding algorithm which developed on image recognition algorithm, can easily and accurately read bar code, simplify secondary development.

MG66 works stable in dark and large temperature range.



1.2 Technical Specification

Default scan mode		Continuous scan	
Read code time for once		3s	Parameter: 0.1-25.5s; step-size: 0.1s; 0 means no time limited
Reading interval		1S	Parameter: 0.1-25.5s; step-size: 0.1s; 0 means no time limited
Output		GBK	GBK、UNICODE、BIG5
Interface		USB	USB、UART、USB VCom
Interface (TTL-232)	Serial Baud Rate	9600	adjustable. details at 2.1
	Verification	N	
	Data bit	8	
	Stop bit	1	
serial mode	CTSRTS	No	
	Read code time for once	5s	Parameter: 0.1-25.5s; step-size: 0.1s; 0 means no time limited

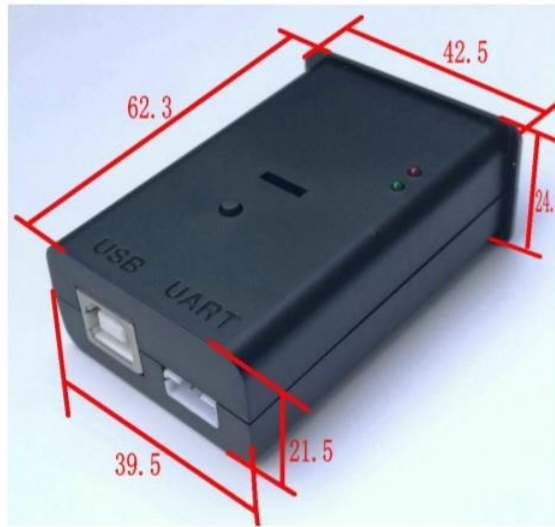
Hak Cipta :

1. Dilarang mengutip sebagian atau seluruh karya tulis ini tanpa mencantumkan dan menyebutkan sumber :
 - a. Pengutipan hanya untuk kepentingan pendidikan, penelitian, penulisan karya ilmiah, penulisan laporan, penulisan kritik atau tinjauan suatu masalah.
 - b. Pengutipan tidak merugikan kepentingan yang wajar Politeknik Negeri Jakarta
2. Dilarang mengumumkan dan memperbanyak sebagian atau seluruh karya tulis ini dalam bentuk apapun tanpa izin Politeknik Negeri Jakarta

Hak Cipta :

1. Dilarang mengutip sebagian atau seluruh karya tulis ini tanpa mencantumkan dan menyebutkan sumber :
 - a. Pengutipan hanya untuk kepentingan pendidikan, penelitian , penulisan karya ilmiah, penulisan laporan, penulisan kritik atau tinjauan suatu masalah.
 - b. Pengutipan tidak merugikan kepentingan yang wajar Politeknik Negeri Jakarta
2. Dilarang mengumumkan dan memperbanyak sebagian atau seluruh karya tulis ini dalam bentuk apapun tanpa izin Politeknik Negeri Jakarta

1.3 Dimension(mm)



Control Panel



4 Channel 5V Relay Module



This is a LOW Level 5V 4-channel relay interface board, and each channel needs a 15-20mA driver current. It can be used to control various appliances and equipment with large current. It is equipped with high-current relays that work under AC250V 10A or DC30V 10A. It has a standard interface that can be controlled directly by micro-controller.

Features

- Power Supply Voltage: 5VDC, 12VDC
- Current: Greater than 100mA
- Load: 250V 10A AC or 30V 10A DC
- Size: 73mm x 54mm x 19.5mm (LxWxH)
- Equipped with mounting holes around, hole diameter 3.1mm
- Relay Type: Single Pole Double Throw (SPDT)
- Optocoupler isolation, good anti-interference capability
- When input is at low level, the relay is off, and the indicator light is on.
- Standard interface that can be directly controlled by microcontroller (8051, AVR, PIC, DSP, ARM, MSP430, TTL logic)

Hak Cipta :

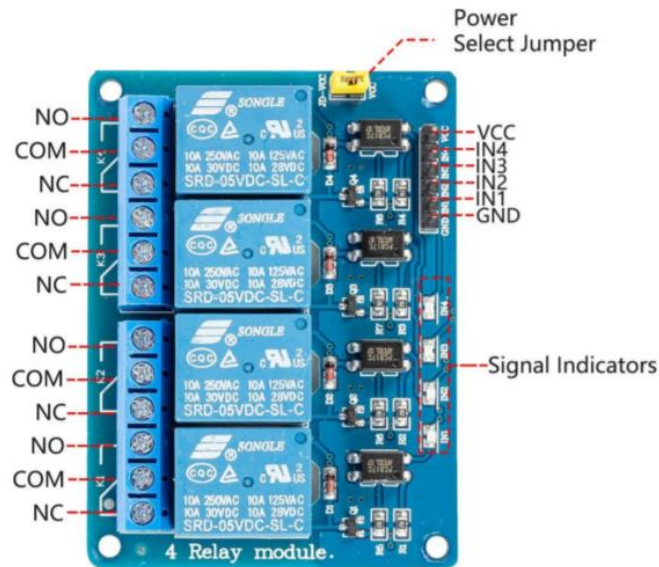
1. Dilarang mengutip sebagian atau seluruh karya tulis ini tanpa mencantumkan dan menyebutkan sumber :
 - a. Pengutipan hanya untuk kepentingan pendidikan, penelitian , penulisan karya ilmiah, penulisan laporan, penulisan kritik atau tinjauan suatu masalah.
 - b. Pengutipan tidak merugikan kepentingan yang wajar Politeknik Negeri Jakarta
2. Dilarang mengumumkan dan memperbanyak sebagian atau seluruh karya tulis ini dalam bentuk apapun tanpa izin Politeknik Negeri Jakarta

Hak Cipta :

1. Dilarang mengutip sebagian atau seluruh karya tulis ini tanpa mencantumkan dan menyebutkan sumber :
 - a. Pengutipan hanya untuk kepentingan pendidikan, penelitian , penulisan karya ilmiah, penulisan laporan, penulisan kritik atau tinjauan suatu masalah.
 - b. Pengutipan tidak merugikan kepentingan yang wajar Politeknik Negeri Jakarta
2. Dilarang mengumumkan dan memperbanyak sebagian atau seluruh karya tulis ini dalam bentuk apapun tanpa izin Politeknik Negeri Jakarta

Pinout

The module features a design that includes both input and output connections.



On the input side, where it receives the trigger signal, the connections typically include three or four pins, as outlined in the relay module circuit diagram:

- **VCC:** This is the positive power supply input from the main control.
- **GND:** Ground connection.
- **IN1~IN4:** The signal input pins for the relays. When a low-level signal is input, the Normally Open (NO) contact of the relay connects with the Common (COM) terminal.
- **JD-VCC:** This pin is for the relay's power supply. Connecting JD-VCC and VCC with a jumper cap indicates that the relay is powered by the main control board's power supply. Alternatively, an external power supply can be connected to this pin to power the relay.

On the output side, the relay module has three connections:

- **NO (Normally Open):** This is the load connection when the relay is active (ON). In the off state, NO is not connected to the COM (Common) terminal.
- **COM (Common):** This terminal serves as the common connection for both NO and NC (Normally Closed) pins.
- **NC (Normally Closed):** This is the default load connection, which is connected to the COM terminal when the relay is OFF or in its default state.

Hak Cipta :

1. Dilarang mengutip sebagian atau seluruh karya tulis ini tanpa mencantumkan dan menyebutkan sumber :
 - a. Pengutipan hanya untuk kepentingan pendidikan, penelitian , penulisan karya ilmiah, penulisan laporan, penulisan kritik atau tinjauan suatu masalah.
 - b. Pengutipan tidak merugikan kepentingan yang wajar Politeknik Negeri Jakarta
2. Dilarang mengummikan dan memperbanyak sebagian atau seluruh karya tulis ini dalam bentuk apapun tanpa izin Politeknik Negeri Jakarta

HT Handson Technology

User Guide

I2C Serial Interface 1602 LCD Module

This is I2C interface 16x2 LCD display module, a high-quality 2 line 16 character LCD module with on-board contrast control adjustment, backlight and I2C communication interface. For Arduino beginners, no more cumbersome and complex LCD driver circuit connection. The real significance advantages of this I2C Serial LCD module will simplify the circuit connection, save some I/O pins on Arduino board, simplified firmware development with widely available Arduino library.



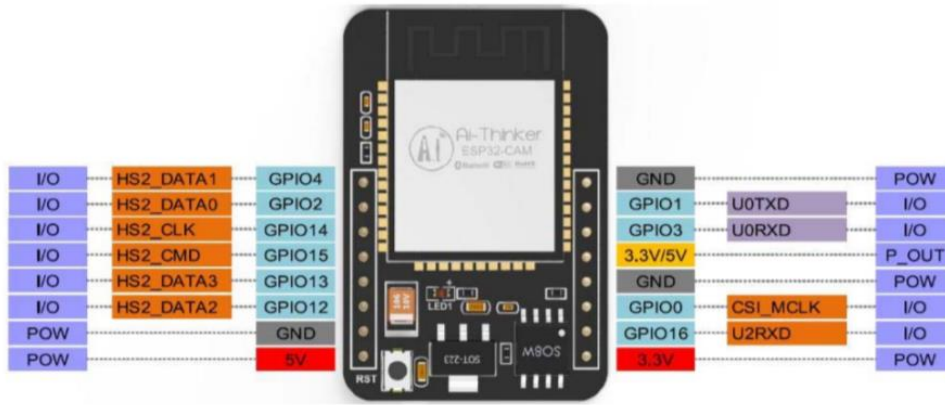
SKU: [DSP-1182](#)

Brief Data:

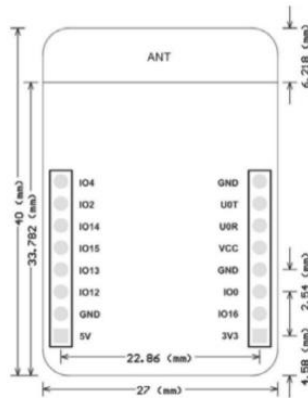
- Compatible with Arduino Board or other controller board with I2C bus.
- Display Type: Negative white on Blue backlight.
- I2C Address: 0x38-0x3F (0x3F default)
- Supply voltage: 5V
- Interface: I2C to 4bits LCD data and control lines.
- Contrast Adjustment: built-in Potentiometer.
- Backlight Control: Firmware or jumper wire.
- Board Size: 80x36 mm.

L - 8 Datasheet ESP32 CAM

ESP32-CAM can be widely used in various IoT applications. It is suitable for home smart devices, industrial wireless control, wireless monitoring, QR wireless identification, wireless positioning system signals and other IoT applications. It is an ideal solution for IoT applications.



Schematic Diagram



Dimension Diagram

Notes:

1. Please be sure that the power supply for the module should be at least 5V 2A, otherwise maybe there would be water ripple appearing on the image.

- Hak Cipta :**
1. Dilarang mengutip sebagian atau seluruh karya tulis ini tanpa mencantumkan dan menyebutkan sumber :
 - a. Pengutipan hanya untuk kepentingan pendidikan, penelitian , penulisan karya ilmiah, penulisan laporan, penulisan kritik atau tinjauan suatu masalah.
 - b. Pengutipan tidak merugikan kepentingan yang wajar Politeknik Negeri Jakarta
 2. Dilarang mengumumkan dan memperbanyak sebagian atau seluruh karya tulis ini dalam bentuk apapun tanpa izin Politeknik Negeri Jakarta

Piezo Buzzer

multicomp^{PRO}

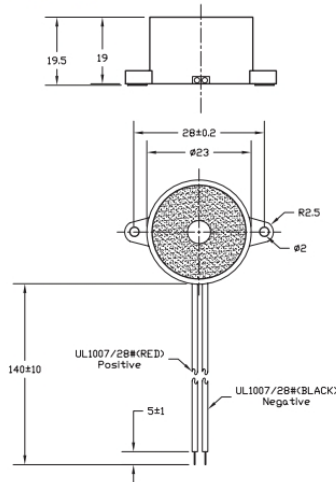
RoHS
Compliant



Specifications

Rated Voltage	: 3V DC
Operating Voltage	: 2V DC to 5V DC
Max. Rated Current	: 25mA at 3V DC
Resonant Frequency	: 3.4 +0.5kHz
Min. Sound Pressure Level	: 80dB at 3V DC / 30cm
Tone Nature	: Continuous
Case Material	: ABS
Operating Temperature	: -20 to + 60°C
Store Temperature	: -30 to +70°C
Weight	: 8g

Diagram



Dimensions : Millimetres

Part Number Table

Description	Part Number
Piezo Buzzer, 25mA, 80dB	MCKPI-G2310L-3964

Important Notice : This data sheet and its contents (the "Information") belong to the members of the AVNET group of companies (the "Group") or are licensed to it. No licence is granted for the use of it other than for information purposes in connection with the products to which it relates. No licence of any intellectual property rights is granted. The Information is subject to change without notice and replaces all data sheets previously supplied. The Information supplied is believed to be accurate but the Group assumes no responsibility for its accuracy or completeness, any error in or omission from it or for any use made of it. Users of this data sheet should check for themselves the Information and the suitability of the products for their purpose and not make any assumptions based on information included or omitted. Liability for loss or damage resulting from any reliance on the Information or use of it (including liability resulting from negligence or where the Group was aware of the possibility of such loss or damage arising) is excluded. This will not operate to limit or restrict the Group's liability for death or personal injury resulting from its negligence. Multicomp Pro is the registered trademark of Premier Farnell Limited 2019.

Newark.com/multicomp-pro
Farnell.com/multicomp-pro
Element14.com/multicomp-pro

multicomp^{PRO}

Hak Cipta :

1. Dilarang mengutip sebagian atau seluruh karya tulis ini tanpa mencantumkan dan menyebutkan sumber :
 - a. Pengutipan hanya untuk kepentingan pendidikan, penelitian , penulisan karya ilmiah, penulisan laporan, penulisan kritik atau tinjauan suatu masalah.
 - b. Pengutipan tidak merugikan kepentingan yang wajar Politeknik Negeri Jakarta
2. Dilarang mengumumkan dan memperbanyak sebagian atau seluruh karya tulis ini dalam bentuk apapun tanpa izin Politeknik Negeri Jakarta

© Hak Cipta milik Politeknik Negeri Jakarta

L - 10 Dokumentasi Alat



Hak Cipta :

1. Dilarang mengutip sebagian atau seluruh karya tulis ini tanpa mencantumkan dan menyebutkan sumber :
 - a. Pengutipan hanya untuk kepentingan pendidikan, penelitian , penulisan karya ilmiah, penulisan laporan, penulisan kritik atau tinjauan suatu masalah.
 - b. Pengutipan tidak merugikan kepentingan yang wajar Politeknik Negeri Jakarta
2. Dilarang mengumumkan dan memperbanyak sebagian atau seluruh karya tulis ini dalam bentuk apapun tanpa izin Politeknik Negeri Jakarta