



© Hak Cipta milik Politeknik Negeri Jakarta

Hak Cipta :

1. Dilarang mengutip sebagian atau seluruh karya tulis ini tanpa mencantumkan dan menyebutkan sumber :
 - a. Pengutipan hanya untuk kepentingan pendidikan, penelitian, penerbitan karya ilmiah, penulisan laporan, penulisan kritik atau tinjauan suatu masalah.
 - b. Pengutipan tidak merugikan kepentingan yang wajar Politeknik Negeri Jakarta
2. Dilarang mengemukakan dan memperbanyak sebagian atau seluruh karya tulis ini dalam bentuk apapun tanpa izin Politeknik Negeri Jakarta



ANALISIS DESAIN *VEHICLE POSITIONING JACK* UNTUK *MAINTENANCE MOBIL DI WORKSHOP*

LAPORAN TUGAS AKHIR

**POLITEKNIK
NEGERI
JAKARTA**

Oleh:

**Riko Asmawi
NIM. 2102317007**

**PROGRAM STUDI TEKNIK MESIN
JURUSAN TEKNIK MESIN
POLITEKNIK NEGERI JAKARTA
AGUSTUS, 2024**



© Hak Cipta milik Politeknik Negeri Jakarta

Hak Cipta :

1. Dilarang mengutip sebagian atau seluruh karya tulis ini tanpa mencantumkan dan menyebutkan sumber :
 - a. Pengutipan hanya untuk kepentingan pendidikan, penelitian, penulisan karya ilmiah, penulisan laporan, penulisan kritik atau tinjauan suatu masalah.
 - b. Pengutipan tidak merugikan kepentingan yang wajar Politeknik Negeri Jakarta
2. Dilarang mengemukakan dan memperbanyak sebagian atau seluruh karya tulis ini dalam bentuk apapun tanpa izin Politeknik Negeri Jakarta



ANALISIS DESAIN *VEHICLE POSITIONING JACK* UNTUK *MAINTENANCE MOBIL DI WORKSHOP*

LAPORAN TUGAS AKHIR

Laporan ini disusun sebagai salah satu syarat untuk menyelesaikan pendidikan
Diploma III Program Studi Teknik Mesin Jurusan Teknik Mesin

**POLITEKNIK
NEGERI
JAKARTA**

Oleh:
Riko Asmawi
NIM. 2102317007

**PROGRAM STUDI DIII TEKNIK MESIN
JURUSAN TEKNIK MESIN
POLITEKNIK NEGERI JAKARTA
AGUSTUS, 2024**



© Hak Cipta milik Politeknik Negeri Jakarta

Hak Cipta :

1. Dilarang mengutip sebagian atau seluruh karya tulis ini tanpa mencantumkan dan menyebutkan sumber :
 - a. Pengutipan hanya untuk kepentingan pendidikan, penelitian, penulisan karya ilmiah, penulisan laporan, penulisan kritik atau tinjauan suatu masalah.
 - b. Pengutipan tidak merugikan kepentingan yang wajar Politeknik Negeri Jakarta
2. Dilarang mengumumkan dan memperbanyak sebagian atau seluruh karya tulis ini dalam bentuk apapun tanpa izin Politeknik Negeri Jakarta

HALAMAN PERSEMBAHAN

Tugas akhir ini saya persembahkan kepada kedua orang tua saya yang selalu memberikan inspirasi dan motivasi kepada saya sepanjang perjuangan saya melalui cinta dan pengorbanan. Tanpa bantuan, permohonan, dan kegembiraan kalian yang tiada henti perjalanan ini tidak akan pernah terlaksana. Kalian adalah alasan utama dari setiap kesuksesan yang saya raih.



POLITEKNIK
NEGERI
JAKARTA



Hak Cipta :

1. Dilarang mengutip sebagian atau seluruh karya tulis ini tanpa mencantumkan dan menyebutkan sumber :
 - a. Pengutipan hanya untuk kepentingan pendidikan, penelitian, penulisan karya ilmiah, penulisan laporan, penulisan kritik atau tinjauan suatu masalah.
 - b. Pengutipan tidak merugikan kepentingan yang wajar Politeknik Negeri Jakarta
2. Dilarang mengumunkan dan memperbanyak sebagian atau seluruh karya tulis ini dalam bentuk apapun tanpa izin Politeknik Negeri Jakarta

HALAMAN PERSETUJUAN
LAPORAN TUGAS AKHIR

ANALISIS DESAIN *VEHICLE POSITIONING JACK* UNTUK
MAINTENANCE MOBIL DI WORKSHOP

Oleh:
Riko Asmawi
NIM. 2102317007
Program Studi DIII Teknik Mesin

Laporan Tugas Akhir telah disetujui oleh pembimbing

Pembimbing 1

Pembimbing 2

Rosidi, S.T., M.T
NIP. 196509131990031001

Dr. Ir. Muhammad Nurtanto, M.Pd
NIP. 199009232023211015

Ketua Program Studi DIII Teknik Mesin

Sugiyarto, S.Pd., M.Pd
NIP. 13462016020919881024



Hak Cipta milik Politeknik Negeri Jakarta

Hak Cipta :

1. Dilarang mengutip sebagian atau seluruh karya tulis ini tanpa mencantumkan dan menyebutkan sumber :
 - a. Pengutipan hanya untuk kepentingan pendidikan, penelitian, penulisan karya ilmiah, penulisan laporan, penulisan kritik atau tinjauan suatu masalah.
 - b. Pengutipan tidak merugikan kepentingan yang wajar Politeknik Negeri Jakarta
2. Dilarang mengemukakan dan memperbanyak sebagian atau seluruh karya tulis ini dalam bentuk apapun tanpa izin Politeknik Negeri Jakarta

HALAMAN PENGESAHAN LAPORAN TUGAS AKHIR

ANALISIS DESAIN *VEHICLE POSITIONING JACK* UNTUK *MAINTENANCE MOBIL DI WORKSHOP*

Oleh:

Riko Asmawi

NIM. 2102317007

Program Studi DIII Teknik Mesin Kampus Demak

Telah berhasil dipertahankan dalam sidang Tugas Akhir di hadapan Dewan Penguji pada tanggal 16 Agustus 2024 dan diterima sebagai persyaratan untuk memperoleh gelar Diploma III pada Program Studi DIII Teknik Mesin Jurusan Teknik Mesin

DEWAN PENGUJI

No	Nama	Posisi Penguji	Tanda Tangan	Tanggal
1.	Dr. Ir. Muhammad Nurtanto, M.Pd NIP. 199009232023211015	Ketua Penguji		30-08-2024
2.	Priangga Pratama Putra Haryanto, S.Pd., M.Pd NIP. 199405132023211027	Penguji 1		30-08-2024
3.	Ir. Edy Ismail, S.Pd., M.Pd NIP. 198105132024211007	Penguji 2		30-08-2024

Demak, 30 Agustus 2024

Disahkan oleh:



Ketua Jurusan Teknik Mesin

Dr. Eng. Ir. Muslimin, S.T., M.T.

NIP. 197707142008121005



Hak Cipta :

1. Dilarang mengutip sebagian atau seluruh karya tulis ini tanpa mencantumkan dan menyebutkan sumber :
 - a. Pengutipan hanya untuk kepentingan pendidikan, penelitian, penulisan karya ilmiah, penulisan laporan, penulisan kritik atau tinjauan suatu masalah.
 - b. Pengutipan tidak merugikan kepentingan yang wajar Politeknik Negeri Jakarta
2. Dilarang mengemukakan dan memperbanyak sebagian atau seluruh karya tulis ini dalam bentuk apapun tanpa izin Politeknik Negeri Jakarta

LEMBAR PERNYATAAN ORISINALITAS

Saya yang bertanda tangan di bawah ini:

Nama : Riko Asmawi
NIM : 2102317007
Program Studi : DIII Teknik Mesin Kampus Demak

Menyatakan bahwa yang dituliskan di dalam Laporan Tugas Akhir ini adalah hasil karya saya sendiri bukan Plagiat (*Plagiarisme*) karya orang lain baik sebagian atau seluruhnya. Pendapat, gagasan, atau temuan orang lain yang terdapat di dalam Laporan Tugas Akhir telah saya kutip dan saya rujuk sesuai dengan etika ilmiah. Demikian Pernyataan ini saya buat dengan sebenar-benarnya.

POLITEKNIK
NEGERI
JAKARTA

Demak, 30 Agustus 2024



Riko Asmawi
NIM. 2102317007



Hak Cipta :

1. Dilarang mengutip sebagian atau seluruh karya tulis ini tanpa mencantumkan dan menyebutkan sumber :
 - a. Pengutipan hanya untuk kepentingan pendidikan, penelitian, penulisan karya ilmiah, penulisan laporan, penulisan kritik atau tinjauan suatu masalah.
 - b. Pengutipan tidak merugikan kepentingan yang wajar Politeknik Negeri Jakarta
2. Dilarang mengumunkan dan memperbanyak sebagian atau seluruh karya tulis ini dalam bentuk apapun tanpa izin Politeknik Negeri Jakarta

ANALISIS DESAIN *VEHICLE POSITIONING JACK* UNTUK *MAINTENANCE MOBIL DI WORKSHOP*

Riko Asmawi¹⁾, Rosidi²⁾, Muhammad Nurtanto³⁾

Program Studi DIII Teknik Mesin Kampus Demak, Jurusan Teknik Mesin, Politeknik Negeri Jakarta, Kampus Demak, 59516

Email: rikoasmawi100@gmail.com

ABSTRAK

Permasalahan yang sering terjadi pada mobil adalah pada roda-roda mobil dimana perlu adanya perawatan khusus untuk menjaga kenyamanan maupun keamanan dalam perawatan kendaraan. Perlu dirancang alat bantu yang bisa mempermudah dalam menggeser maupun memindahkan mobil dari *stall* ke *stall* yang lain. *Vehicle positioning jack* adalah memudahkan pemindahan kendaraan mobil diruang terbatas dengan memanfaatkan alat yang dapat mengangkat dan menopang roda kendaraan. Ketika digunakan *vehicle positioning jack* ditempatkan di bawah setiap roda kendaraan dan dioperasikan untuk mengangkat roda tersebut, mengangkat kendaraan sedikit dari permukaan lantai. Desain *Vehicle Positioning Jack* telah dibuat memiliki spesifikasi dimensi dengan panjang 670 milimeter, lebar 625 milimeter, dan tinggi 170 milimeter. Dimana sistem kerja yang digunakan menggunakan ulir ACME diameter 20 milimeter. Pengaruh rancangan terhadap waktu perawatan mengasilkan waktu pemindahan kendaraan lebih mudah dan cepat sehingga berpengaruh pada kecepatan memindahkan kendaraan mobil pada *workshop*.

Kata Kunci: *Vehicle Positioning Jack*, *Workshop* dan Perancangan.



Hak Cipta :

1. Dilarang mengutip sebagian atau seluruh karya tulis ini tanpa mencantumkan dan menyebutkan sumber :
 - a. Pengutipan hanya untuk kepentingan pendidikan, penelitian, penulisan karya ilmiah, penulisan laporan, penulisan kritik atau tinjauan suatu masalah.
 - b. Pengutipan tidak merugikan kepentingan yang wajar Politeknik Negeri Jakarta
2. Dilarang mengumumkan dan memperbanyak sebagian atau seluruh karya tulis ini dalam bentuk apapun tanpa izin Politeknik Negeri Jakarta

ANALISIS DESAIN *VEHICLE POSITIONING JACK* UNTUK *MAINTENANCE MOBIL DI WORKSHOP*

Riko Asmawi¹⁾, Rosidi²⁾, Muhammad Nurtanto³⁾

Program Studi DIII Teknik Mesin Kampus Demak, Jurusan Teknik Mesin, Politeknik Negeri
Jakarta, Kampus Demak, 59516

Email: rikoasmawil00@gmail.com

ABSTRACT

Issues that frequently happen with vehicles are the wheels of the vehicle, where unique consideration is expected to keep up with solace and wellbeing while keeping up with the vehicle. Tools that make it easier to shift or move cars from one stall to another need to be designed. By using a tool that can lift and support the vehicle's wheels, vehicle positioning jacks make it easier to move cars in tight spaces. At the point when utilized a vehicle situating jack is put under each wheel of the vehicle and worked to lift the wheel, lifting the vehicle somewhat off the floor surface. The dimensions of the Vehicle Positioning Jack design are 670 millimeters in length, 625 millimeters in width, and 170 millimeters in height. Where the employed working system makes use of ACME threads with a 20 millimeter diameter. The plan has an effect on the amount of time it takes to do maintenance, making it easier and faster to move cars to the repair shop.

Keywords: *Vehicle Position Jack, Workshop and Design.*



Hak Cipta :

1. Dilarang mengutip sebagian atau seluruh karya tulis ini tanpa mencantumkan dan menyebutkan sumber :
 - a. Pengutipan hanya untuk kepentingan pendidikan, penelitian, penulisan karya ilmiah, penulisan laporan, penulisan kritik atau tinjauan suatu masalah.
 - b. Pengutipan tidak merugikan kepentingan yang wajar Politeknik Negeri Jakarta
2. Dilarang mengumunkan dan memperbanyak sebagian atau seluruh karya tulis ini dalam bentuk apapun tanpa izin Politeknik Negeri Jakarta

KATA PENGANTAR

Puji serta syukur penulis panjatkan kehadiran Tuhan Yang Maha Esa, yang telah melimpahkan rahmat dan karunianya, sehingga penulis dapat menyelesaikan Tugas Akhir yang berjudul “**ANALISIS DESAIN VEHICLE POSITIONING JACK UNTUK MAINTENANCE MOBIL DI WORKSHOP**”. Tugas akhir ini disusun untuk memenuhi salah satu syarat dalam menyelesaikan studi Diploma III Program Studi Teknik Mesin Kampus Demak, Jurusan Teknik Mesin Politeknik Negeri Jakarta.

Penulisan tugas akhir ini tidak lepas dari bantuan dari berbagai pihak, oleh karena itu penulis ingin menyampaikan ucapan terimakasih yang tiada terhingga kepada:

1. Bapak Dr. Eng. Ir. Muslimin, S.T., M.T.,IWE. selaku Ketua Jurusan Teknik Mesin Politeknik Negeri Jakarta.
2. Bapak Sugiyarto, S.Pd., M.Pd., selaku Ketua Program Studi Teknik Mesin Kampus Demak Politeknik Negeri Jakarta.
3. Bapak Rosidi, S.T., M.T., selaku dosen pembimbing yang telah memberikan bimbingan dalam penyelesaian tugas akhir ini.
4. Bapak Dr. Ir. Muhammad Nurtanto, M.Pd., selaku dosen pembimbing yang telah memberikan bimbingan dalam penyelesaian tugas akhir ini.
5. Kedua orang tua saya yang telah memberikan doa dan fasilitas kepada penulis sehingga tugas akhir ini dapat diselesaikan.

Tentu saja masih terdapat kekurangan pada tugas akhir ini, sehingga kritik dan saran yang bersifat membangun sangat kami harapkan. Semoga tugas terakhir ini bermanfaat dan menambah pengetahuan kita semua.

Demak, 30 Agustus 2024

Riko Asmawi

NIM. 2102317007



Hak Cipta :

1. Dilarang mengutip sebagian atau seluruh karya tulis ini tanpa mencantumkan dan menyebutkan sumber :
 - a. Pengutipan hanya untuk kepentingan pendidikan, penelitian, penulisan karya ilmiah, penulisan laporan, penulisan kritik atau tinjauan suatu masalah.
 - b. Pengutipan tidak merugikan kepentingan yang wajar Politeknik Negeri Jakarta
2. Dilarang mengumunkan dan memperbanyak sebagian atau seluruh karya tulis ini dalam bentuk apapun tanpa izin Politeknik Negeri Jakarta

DAFTAR ISI

	Hal.
HALAMAN JUDUL.....	ii
HALAMAN PERSEMBAHAN.....	iii
HALAMAN PERSETUJUAN.....	iv
HALAMAN PENGESAHAN.....	v
LEMBAR PERNYATAAN ORISINALITAS.....	vi
ABSTRAK.....	vii
KATA PENGANTAR.....	ix
DAFTAR ISI.....	x
DAFTAR TABEL.....	xiii
DAFTAR GAMBAR.....	xiv
DAFTAR LAMPIRAN.....	xv
BAB 1 PENDAHULUAN.....	1
1.1 Latar Belakang.....	1
1.2 Rumusan Masalah.....	3
1.3 Tujuan.....	3
1.4 Batasan Masalah.....	3
1.5 Manfaat.....	3
1.6 Sistematika.....	4
BAB II TINJAUAN PUSTAKA.....	5
2.1 <i>Workshop</i> Otomotif.....	5
2.2 Keberadaan Mobil Roda Empat di <i>Workshop</i>	5
2.2.1 Kondisi Tempat yang Sempit.....	6
2.2.2 <i>Ball Joint</i> atau <i>Bushing</i> Rusak.....	6
2.2.3 Pecah Ban.....	7
2.2.4 Roda Mobil Terkunci.....	7
2.3 Alat Dongkrak.....	8
2.3.1 Jenis Dongkrak.....	8
2.4 Bahan dan Teori Dasar Perancangan.....	10
2.4.1 Besi <i>Hollow</i>	11
2.4.2 Pengelasan.....	12



Hak Cipta :

1. Dilarang mengutip sebagian atau seluruh karya tulis ini tanpa mencantumkan dan menyebutkan sumber :
 - a. Pengutipan hanya untuk kepentingan pendidikan, penelitian, penulisan karya ilmiah, penulisan laporan, penulisan kritik atau tinjauan suatu masalah.
 - b. Pengutipan tidak merugikan kepentingan yang wajar Politeknik Negeri Jakarta
2. Dilarang mengemukakan dan memperbanyak sebagian atau seluruh karya tulis ini dalam bentuk apapun tanpa izin Politeknik Negeri Jakarta

2.4.3 Tipe-Tipe Sambungan Las	13
2.4.4 Jenis-Jenis Mur	15
2.4.5 Jenis Bentuk Sisi Ulir	16
2.4.6 Arti Maksud pada Ulir	17
2.4.7 Standar Umum untuk Ulir	18
2.4.8 Ban Mobil	19
2.4.9 Bantalan (<i>Bearing</i>)	20
2.5 Rumusan Perhitungan yang Digunakan	24
2.5.1 Gaya Tekan	24
2.5.2 Tegangan Tarik	24
2.5.3 Perhitungan Ulir ACME	24
2.5.4 Sudut Heliks Ulir	25
2.5.5 Momen (<i>Torsi</i>)	25
2.5.6 Faktor Keamanan	26
2.5.7 Efisiensi Mekanis	26
2.5.8 Tegangan Geser	27
2.5.9 Sambungan Las	27
2.5.10 <i>Bearing</i>	28
2.6 Konsep Alat VPJ	30
BAB III METODOLOGI PENELITIAN	31
3.1 Diagram Alur	31
3.2 Penjelasan Langkah Kerja	32
3.2.1 Identifikasi Masalah	32
3.2.2 Studi Literatur	32
3.2.3 Pengambilan Data	32
3.2.4 Konsep Desain	32
3.2.5 Draft Gambar Kerja	32
3.2.6 Pengolahan Data	33
3.2.7 Pembahasan	33
3.3 Metode Pemecahan Masalah	33
3.3.1 Pengumpulan Data dan Informasi	33
3.2.2 Pengolahan Data	34
3.2.3 Pengambilan Kesimpulan	34
BAB IV HASIL DAN PEMBAHASAN	35



Hak Cipta :

1. Dilarang mengutip sebagian atau seluruh karya tulis ini tanpa mencantumkan dan menyebutkan sumber :
 - a. Pengutipan hanya untuk kepentingan pendidikan, penelitian, penulisan karya ilmiah, penulisan laporan, penulisan kritik atau tinjauan suatu masalah.
 - b. Pengutipan tidak merugikan kepentingan yang wajar Politeknik Negeri Jakarta
2. Dilarang mengemukakan dan memperbanyak sebagian atau seluruh karya tulis ini dalam bentuk apapun tanpa izin Politeknik Negeri Jakarta

4.1 Konsep Desain <i>Vehicle Positioning Jack</i>	35
4.1.1 Ilustrasi Desain 3 Dimensi <i>Vehicle Positioning Jack</i>	35
4.1.2 Konstruksi <i>Vehicle Positioning Jack</i>	36
4.1.3 Cara Kerja Alat <i>Vehicle Positioning Jack</i>	37
4.2 Bahan Material Yang Digunakan	38
4.2.1 ASTM A36.....	38
4.2.2 S45C.....	39
4.2.3 Material Grade 4.6 (<i>Low carbon steel</i>)	39
4.2.4 PU (<i>Polyurethane</i>)	40
4.3 Daftar Komponen dan Material.....	40
4.4 Analisis Perhitungan pada <i>Vehicle Positioning Jack</i>	43
4.4.1 Perhitungan Beban Tekan	43
4.4.2 Perhitungan pada Ulir ACME.....	43
4.4.3 Perhitungan pada Braket.....	45
4.4.4 Perhitungan pada Lasan Mur As.....	46
4.4.5 Perhitungan pada <i>Bearing</i> 6403.....	47
4.4.6 Perhitungan pada <i>As Roller</i>	48
4.5 Prosedur Penggunaan.....	49
4.5.1 Persiapan Alat-Alat	49
4.5.2 Langkah-Langkah Penggunaan.....	50
4.5.3 Keunggulan VPJ Sistem Ulir ACME	51
4.5.4 Simulasi <i>Assembly</i> VPJ.....	52
4.6 Analisis Hasil Rancangan dengan Perangkat Lunak.....	54
BAB V KESIMPULAN DAN SARAN.....	55
5.1 Kesimpulan	55
5.2 Saran	55
DAFTAR PUSTAKA	56
LAMPIRAN.....	58



Hak Cipta :

1. Dilarang mengutip sebagian atau seluruh karya tulis ini tanpa mencantumkan dan menyebutkan sumber :
 - a. Pengutipan hanya untuk kepentingan pendidikan, penelitian, penulisan karya ilmiah, penulisan laporan, penulisan kritik atau tinjauan suatu masalah.
 - b. Pengutipan tidak merugikan kepentingan yang wajar Politeknik Negeri Jakarta
2. Dilarang mengumunkan dan memperbanyak sebagian atau seluruh karya tulis ini dalam bentuk apapun tanpa izin Politeknik Negeri Jakarta

DAFTAR TABEL

	Hal.
Tabel 2.1. Standar Elektroda SMAW	13
Tabel 2.2. Besaran Dalam Desain Bantalan Luncur	22
Tabel 2.3. Beban Statis dan Dinamis <i>Bearing</i>	23
Tabel 2.4. Nilai Faktor Kerja <i>Bearing</i>	23
Tabel 2.5. Nilai Faktor Keamanan	26
Tabel 2.6. Rekomendasi Ukuran Las Minimum	28
Tabel 2.7. Dimensi <i>Bearing Bola Radial</i>	29
Tabel 4.1. Komponen <i>Vehicle Positioning Jack</i>	37
Tabel 4.2. Spesifikasi ASTM A36	38
Tabel 4.3. Spesifikasi S45C	39
Tabel 4.4. Spesifikasi Grade 4.6	39
Tabel 4.5. Spesifikasi PU (<i>Polyurethane</i>)	40
Tabel 4.6. Daftar Komponen dan Material.....	40
Tabel 4.7. Keunggulan Dalam Rancangan.....	51



Hak Cipta :

1. Dilarang mengutip sebagian atau seluruh karya tulis ini tanpa mencantumkan dan menyebutkan sumber :
 - a. Pengutipan hanya untuk kepentingan pendidikan, penelitian, penulisan karya ilmiah, penulisan laporan, penulisan kritik atau tinjauan suatu masalah.
 - b. Pengutipan tidak merugikan kepentingan yang wajar Politeknik Negeri Jakarta
2. Dilarang mengumunkan dan memperbanyak sebagian atau seluruh karya tulis ini dalam bentuk apapun tanpa izin Politeknik Negeri Jakarta

DAFTAR GAMBAR

	Hal.
Gambar 2.1. Bengkel Mobil	6
Gambar 2.2. <i>Ball Joint</i>	6
Gambar 2.3. Pecah Ban	7
Gambar 2.3. Roda Terkunci	7
Gambar 2.4. Dongkrak Hidrolik	8
Gambar 2.5. Dongkrak Buaya	9
Gambar 2.6. Dongkrak Ulir Botol.....	10
Gambar 2.7. Dongkrak Gunting.....	10
Gambar 2.8. Besi <i>Hollow</i>	11
Gambar 2. 9. Luas Penampang Besi <i>Hollow</i>	11
Gambar 2.10. Las <i>Shielded Metal Arc Welding</i> (SMAW).....	12
Gambar 2.11. Sambungan Berimpit (<i>Lap Joint</i>)	14
Gambar 2.12. Sambungan Temu (<i>Butt Joint</i>).....	14
Gambar 2.13. Tipe Sambungan Sudut, Tepi Dan T.....	15
Gambar 2.14. Mur Segi Enam	15
Gambar 2.15. Mur Kepala Mahkota atau (<i>Castellated Nut</i>)	16
Gambar 2.16. Mur Pengunci	16
Gambar 2.17. Dimensi Penting dari Ulir.....	17
Gambar 2.18. Bentuk Ulir ISO Metrik	19
Gambar 2.19. Bentuk Umum Ulir Unified	19
Gambar 2.20. Ban Mobil	20
Gambar 2.21. Bantalan Aksial	21
Gambar 2.22. Bantalan Radial	21
Gambar 2.24. <i>Bearing</i> (Bantalan)	28
Gambar 2.25. Konsep Desain <i>Vehicle Positioning Jack</i>	30
Gambar 3.1. Diagram Alir Penyusunan Laporan Tugas Akhir.....	31
Gambar 4.1. Desain <i>Vehicle Positioning Jack</i>	35
Gambar 4.2. Konstruksi <i>Vehicle Positioning Jack</i>	36
Gambar 4.3. Beban Tekan Roda	43
Gambar 4.4. Ulir ACME.....	43
Gambar 4.5. Pemutar Ulir ACME dengan Kunci Ratchet	44
Gambar 4.6. Braket ada Kerangka	45
Gambar 4.7. Lasan pada Bracket	46
Gambar 4.8. Las Mur M16 Penyangga As	47
Gambar 4.9. As Penyangga <i>Roller</i>	48
Gambar 4.10. VPJ Persiapan untuk Dipakai	52
Gambar 4.11. VPJ Siap dipasang pada Roda Kendaraan	52
Gambar 4.12. Pengencangan Baut	53
Gambar 4.13. Roda Terpasang pada Alat VPJ	53
Gambar 4.14. <i>Von Mises Stress</i>	54
Gambar 4.15. <i>Safety Factor</i>	54



Hak Cipta :

1. Dilarang mengutip sebagian atau seluruh karya tulis ini tanpa mencantumkan dan menyebutkan sumber :
 - a. Pengutipan hanya untuk kepentingan pendidikan, penelitian, penulisan karya ilmiah, penulisan laporan, penulisan kritik atau tinjauan suatu masalah.
 - b. Pengutipan tidak merugikan kepentingan yang wajar Politeknik Negeri Jakarta
2. Dilarang mengumumkan dan memperbanyak sebagian atau seluruh karya tulis ini dalam bentuk apapun tanpa izin Politeknik Negeri Jakarta

DAFTAR LAMPIRAN

	Hal.
Lampiran 1. Bearing SKF 6403	59
Lampiran 2. Gambar Teknik	63





Hak Cipta :

1. Dilarang mengutip sebagian atau seluruh karya tulis ini tanpa mencantumkan dan menyebutkan sumber :
 - a. Pengutipan hanya untuk kepentingan pendidikan, penelitian, penulisan karya ilmiah, penulisan laporan, penulisan kritik atau tinjauan suatu masalah.
 - b. Pengutipan tidak merugikan kepentingan yang wajar Politeknik Negeri Jakarta
2. Dilarang mengumumkan dan memperbanyak sebagian atau seluruh karya tulis ini dalam bentuk apapun tanpa izin Politeknik Negeri Jakarta

BAB 1 PENDAHULUAN

1.1 Latar Belakang

Orang-orang banyak menggunakan mobil karena mereka dapat bepergian dengan nyaman ke mana saja dan melindungi diri dari cuaca buruk seperti hujan atau terik matahari. Kendaraan roda empat mempunyai ciri khas tersendiri yang menarik perhatian dan memberikan kesenangan dalam penggunaannya. Faktor lain yang menjadi pertimbangan pengguna mobil adalah adanya nilai pelayanan yang diberikan pihak oleh bengkel terhadap konsumen dalam memperbaiki kendaraannya. Permasalahan yang sering terjadi pada mobil adalah pada roda-roda mobil dimana perlu adanya perawatan khusus untuk menjaga kenyamanan maupun keamanan dalam berkendara. (Adido et al., 2022).

Operasional sehari-hari di bengkel otomotif salah satu permasalahan yang sering dihadapi adalah kesulitan dalam memindahkan atau menggeser kendaraan dari satu posisi ke posisi lain. Kendala ini dapat terjadi karena beberapa faktor, seperti keterbatasan ruang, roda kendaraan yang terkunci, dan ketidakmampuan kendaraan untuk bergerak dengan sendirinya akibat kerusakan komponen atau perbaikan tertentu. Akibatnya proses kerja di bengkel sering terhambat yang tidak hanya memperlambat waktu perbaikan tetapi juga dapat mengganggu alur kerja secara keseluruhan. Situasi ini menuntut adanya solusi yang efektif untuk memudahkan pemindahan kendaraan dalam bengkel, sehingga efisiensi dan produktivitas dapat ditingkatkan. Pemahaman mendalam terhadap permasalahan ini penting untuk merancang alat bantu yang tepat, guna mendukung kelancaran operasional di bengkel otomotif.

Kendala ini dapat menghambat efisiensi kerja dan menurunkan produktivitas di bengkel. Beberapa penelitian terdahulu telah mencoba mengatasi masalah ini dengan merancang alat bantu pemindahan kendaraan. Namun, alat-alat tersebut sering kali kurang optimal dalam hal keamanan dan keefektifan penggunaannya. Beberapa di antaranya memerlukan tenaga manual yang besar atau tidak mampu menahan kendaraan dengan aman selama proses pemindahan. Hal ini menunjukkan perlunya pengembangan lebih lanjut terhadap alat bantu yang tidak hanya



Hak Cipta :

1. Dilarang mengutip sebagian atau seluruh karya tulis ini tanpa mencantumkan dan menyebutkan sumber :
 - a. Pengutipan hanya untuk kepentingan pendidikan, penelitian, penulisan karya ilmiah, penulisan laporan, penulisan kritik atau tinjauan suatu masalah.
 - b. Pengutipan tidak merugikan kepentingan yang wajar Politeknik Negeri Jakarta
2. Dilarang mengumunkan dan memperbanyak sebagian atau seluruh karya tulis ini dalam bentuk apapun tanpa izin Politeknik Negeri Jakarta

mempermudah pemindahan kendaraan tetapi juga memastikan keamanan dan efisiensi yang lebih baik di bengkel otomotif (Sayuti & Septian, 2022).

Beberapa penelitian sebelumnya telah mengembangkan alat bantu untuk memudahkan pemindahan kendaraan, namun masih terdapat kekurangan dalam hal keamanan dan keefektifan penggunaan alat-alat tersebut. Alat yang ada sering kali tidak dapat digunakan untuk berbagai jenis roda kendaraan atau tidak memberikan keamanan yang memadai selama proses pemindahan. Dalam penelitian selanjutnya perancang akan merancang alat bantu pemindahan kendaraan yang tidak hanya lebih aman, efisien, efektif, dan juga dapat digunakan pada berbagai jenis roda kendaraan. Alat ini akan dibuat dari bahan yang kuat dan berkualitas, sehingga dapat mendukung operasional bengkel dengan lebih baik dan efisien (Sayuti & Septian, 2022).

Operasional bengkel mobil efisiensi dan keefektifan kerja sangat dipengaruhi oleh kemampuan untuk memindahkan kendaraan dengan mudah dari satu posisi ke posisi lainnya. Namun, banyak bengkel yang belum memiliki alat bantu seperti *Vehicle Positioning Jack* yang dirancang khusus untuk memudahkan proses pemindahan mobil. Alat yang tersedia saat ini sering kali tidak dapat digunakan untuk berbagai jenis roda kendaraan, atau tidak memberikan kestabilan dan keamanan yang memadai. Penelitian ini diharapkan dapat memberikan solusi yang praktis dan efisien bagi bengkel mobil yang belum dilengkapi dengan alat ini, sehingga mempermudah proses pemindahan mobil dan meningkatkan produktivitas kerja di bengkel.

Jadi perlu dirancang alat bantu yang bisa mempermudah dalam menggeser maupun memindahkan mobil dari *stall* ke *stall* yang lain. *Vehicle Positioning Jack* adalah alat bantu yang digunakan pada roda mobil dalam hal perawatan maupun dalam pemindahan mobil di bengkel. Tujuan dari pembuatan alat bantu ini adalah untuk meminimalisir waktu yang dibuang dan memudahkan proses *maintenance*. Maka dari itu dengan adanya alat ini dapat meningkatkan efektifitas proses pemindahan kendaraan mobil dari segi waktu. Alat bantu ini dirancang secara sederhana, dengan adanya alat bantu VPJ ini diharapkan dapat mempermudah



Hak Cipta :

1. Dilarang mengutip sebagian atau seluruh karya tulis ini tanpa mencantumkan dan menyebutkan sumber :
 - a. Pengutipan hanya untuk kepentingan pendidikan, penelitian, penulisan karya ilmiah, penulisan laporan, penulisan kritik atau tinjauan suatu masalah.
 - b. Pengutipan tidak merugikan kepentingan yang wajar Politeknik Negeri Jakarta
2. Dilarang mengumumkan dan memperbanyak sebagian atau seluruh karya tulis ini dalam bentuk apapun tanpa izin Politeknik Negeri Jakarta

proses *maintenance* sehingga dapat mencapai target bengkel (Sayuti & Septian, 2022).

1.2 Rumusan Masalah

Rumusan masalah yang dialami dalam penelitian ini adalah:

1. Bagaimana rancangan alat pemindah kendaraan dengan efektif, efisien, dan berintegrasi dengan alat kunci mobil yang lainnya?
2. Bagaimana merancang dan kinerja *Vehicle Positioning Jack* yang sesuai dengan kebutuhan di bengkel?

1.3 Tujuan

Tujuan penulisan ini adalah sebagai berikut:

1. Dapat merancang *vehicle positioning jack* dengan sistem kerja ulir trapesium berfungsi dengan baik.
2. Untuk petunjuk dalam proses fabrikasi *vehicle positioning jack* berguna dengan baik.
3. Menganalisis kekuatan struktur *Vehicle Positioning Jack* pada saat menahan beban roda kendaraan dengan perhitungan manual, dan dibuktikan dengan pengujian berdasarkan teori kegagalan menggunakan perangkat lunak.

1.4 Batasan Masalah

Mengingat permasalahan untuk membuat alat perancangan *vehicle positioning jack* ini sangat luas, maka diberikan batasan masalah sebagai berikut:

1. Hasil rancangan dapat mengangkat beban roda kendaraan.
2. Tidak menganalisis lebih mendalam permasalahan struktur rancangan.

1.5 Manfaat

Desain perancangan ini diharapkan dapat memberikan manfaat bagi semua pihak terutama penulis, dan yang paling penting adalah pengguna dimasa yang akan mendatang:

1. Mempermudah dalam proses pengangkatan sesuai kemampuan alat yang dibuat, dengan kapasitas kemampuan alat untuk mengangkat beban dalam proses perancangan alat tersebut.



Hak Cipta :

1. Dilarang mengutip sebagian atau seluruh karya tulis ini tanpa mencantumkan dan menyebutkan sumber :
 - a. Pengutipan hanya untuk kepentingan pendidikan, penelitian, penulisan karya ilmiah, penulisan laporan, penulisan kritik atau tinjauan suatu masalah.
 - b. Pengutipan tidak merugikan kepentingan yang wajar Politeknik Negeri Jakarta
2. Dilarang mengumumkannya dan memperbanyak sebagian atau seluruh karya tulis ini dalam bentuk apapun tanpa izin Politeknik Negeri Jakarta

2. Mengetahui perhitungan perancangan mulai dari awal perancangan hingga akhir, terlebih bagi penulis untuk bisa mengembangkan teknologi yang semakin berkembang.
3. Memberikan kemudahan dalam sebuah perawatan atau perbaikan mobil di bengkel.

1.6 Sistematika

Untuk mempermudah pembahasan setiap bab, akan menggunakan sistematika penulisan sebagai berikut:

BAB I PENDAHULUAN

Pada bab ini berisi latar belakang, tujuan penulisan, manfaat penulisan, dan sistematika penulisan.

BAB II TINJAUAN PUSTAKA

Pada bab ini berisikan landasan teori yang relevan dengan masalah yang akan diteliti.

BAB III METODE PENELITIAN

Lokasi identifikasi masalah, jenis, variabel, populasi, teknik data, pengolahan dan analisis data, serta diagram alir penelitian dijelaskan dalam bab ini.

BAB IV HASIL DAN PEMBAHASAN

Pada bab ini menjelaskan sistem kerja dan cara pakainya berdasarkan hasil dari penelitian yang telah dilakukan yaitu perancangan alat pemindah mobil di *workshop*, pengaruh dalam pemindahannya terhadap kendaraan, analisis beban yang dialami pada alat, perawatan kendaraan terhadap dalam penggunaannya, dan pengaruh dalam pengguna perawatan kendaraan.

BAB V KESIMPULAN DAN SARAN

Pada bab ini berisikan kesimpulan dan saran dari keseluruhan perancangan yang telah dilakukan nantinya.



Hak Cipta :

1. Dilarang mengutip sebagian atau seluruh karya tulis ini tanpa mencantumkan dan menyebutkan sumber :
 - a. Pengutipan hanya untuk kepentingan pendidikan, penelitian, penulisan karya ilmiah, penulisan laporan, penulisan kritik atau tinjauan suatu masalah.
 - b. Pengutipan tidak merugikan kepentingan yang wajar Politeknik Negeri Jakarta
2. Dilarang menggunakan dan memperbanyak sebagian atau seluruh karya tulis ini dalam bentuk apapun tanpa izin Politeknik Negeri Jakarta

BAB V

KESIMPULAN DAN SARAN

5.1 Kesimpulan

Kesimpulan dari hasil rancangan *Vehicle Positioning Jack* yang telah dibuat sebagai berikut:

1. Desain *Vehicle Positioning Jack* telah dibuat memiliki spesifikasi dimensi dengan panjang 670 mm, lebar 625 mm, dan tinggi 170 mm. Sistem kerja yang dipakai menggunakan ulir trapesium dengan diameter 20 mm.
2. Komponen yang digunakan pada rancangan *Vehicle Positioning Jack* mampu untuk menahan beban roda seberat 5886 N setelah melalui proses perhitungan dan pengujian berdasarkan teori kegagalan. Pengujian dilakukan menggunakan perangkat lunak untuk menguji komponen yang kritis dan mengalami pembebanan yang besar saat *Vehicle Positioning Jack* menopang roda kendaraan.

5.2 Saran

Saran dari hasil rancangan *Vehicle Positioning Jack* yang telah dibuat untuk perkembangan selanjutnya adalah sebagai berikut:

1. Sebaiknya penggunaan beban yang diberikan tidak melebihi 600 kg, karena akan berdampak pada kekuatan *Vehicle Positioning Jack*.
2. Sebaiknya dilakukan penelitian lebih lanjut dengan cara uji coba mengenai *Vehicle Positioning Jack* yang akan diproduksi nantinya, baik untuk melakukan perubahan bentuk maupun bahan.



Hak Cipta :

1. Dilarang mengutip sebagian atau seluruh karya tulis ini tanpa mencantumkan dan menyebutkan sumber :
 - a. Pengutipan hanya untuk kepentingan pendidikan, penelitian, penulisan karya ilmiah, penulisan laporan, penulisan kritik atau tinjauan suatu masalah.
 - b. Pengutipan tidak merugikan kepentingan yang wajar Politeknik Negeri Jakarta
2. Dilarang mengumumkan dan memperbanyak sebagian atau seluruh karya tulis ini dalam bentuk apapun tanpa izin Politeknik Negeri Jakarta

DAFTAR PUSTAKA

- Abdillah, H., Nurtanto, M., Prasetyo, A., Puspito, J., & Ikhsanudin. (2023). Optimization of DLP 3D printing parameters on casting pattern manufacturing process. *AIP Conference Proceedings*, 2671(1), 20019. <https://doi.org/10.1063/5.0114300>
- Adido, A. R., Na'am, J., & Nurcahyo, G. (2022). Metode Certainty Factor dalam Mengidentifikasi Claim untuk Kerusakan Ban Mobil Merek Dunlop. *Jurnal KomtekInfo*, 9, 94–99. <https://doi.org/10.35134/komtekinfo.v9i3.313>
- Berliana, N. (2021). Landasan Teori اديدج. *Dasar-Dasar Ilmu Politik*, Satria, 17–39.
- Choirul Anam. (2016). Perencanaan Daya Dan Perhitungan Bantalan / Bearing Pada Mesin Pengupas Calculation on the. *Journal Article*, 1(1), 23–24. https://repository.its.ac.id/76196/1/2111030114-Non_Degree.pdf
- Dedy Krisbianto, & Silalahi, A. H. (2023). Analisis Ketahanan Umur Pemakaian Ban Pada Mobil Penumpang Jenis Sedantipe F30 Dengan Mesin Berkapasitas 1998Cc. *Kalpika*, 19(1). <https://doi.org/10.61488/kalpika.v19i1.32>
- Herdiana. (2013). Pengukuran Ulir. *Journal of Chemical Information and Modeling*, 53(9), 1689–1699.
- Irawan, A. P. (2009). Diktat Elemen Mesin. *Universitas Tarumanegara*, October, 124 hal.
- Natarajan, R. N. (2000). Machine design. *Handbook of Machinery Dynamics*, I, 11–28. <https://doi.org/10.1038/042171a0>
- Nguyen-Schäfer, H. (2016). Computational design of rolling bearings. In *Computational Design of Rolling Bearings*. <https://doi.org/10.1007/978-3-319-27131-6>
- Pabuntang, B., Neyland, J., & Arungpadang, T. (2019). Evaluasi Kualitas Layanan Jasa Pada Bengkel Otomotif Roda Empat. *Jurnal Online Poros Teknik Mesin*, 9, 184–192.
- Pambudi, A. A., Marno, & Santosa, A. (2022). Analisa dan Perhitungan Baut dan Mur Pada Sambungan Kopling Flens. *Jurnal Ilmiah Wahana Pendidikan*, 8(3), 178–183. <https://doi.org/10.5281/zenodo.5892468>
- Permatasari, A. Y. (2023). BAB II Tinjauan Pustaka BAB II TINJAUAN PUSTAKA 2.1. 1–64. *Gastronomía Ecuatoriana y Turismo Local.*, 1(69), 1–64.



Hak Cipta :

1. Dilarang mengutip sebagian atau seluruh karya tulis ini tanpa mencantumkan dan menyebutkan sumber :
 - a. Pengutipan hanya untuk kepentingan pendidikan, penelitian, penulisan karya ilmiah, penulisan laporan, penulisan kritik atau tinjauan suatu masalah.
 - b. Pengutipan tidak merugikan kepentingan yang wajar Politeknik Negeri Jakarta
2. Dilarang mengumunkan dan memperbanyak sebagian atau seluruh karya tulis ini dalam bentuk apapun tanpa izin Politeknik Negeri Jakarta

Ahmatika, A., Sutarto, E., & Arifin, A. C. (2021). Pengujian Merusak Pada Kualifikasi Prosedur Las Plat Baja Karbon SA-36 dengan Proses Pengelasan SMAW Berdasarkan Standar ASME Section IX. *Jurnal Vokasi Teknologi Industri (Jvti)*, 3(1), 24–30. <https://doi.org/10.36870/jvti.v3i1.218>

Ayuti, S., & Septian, D. Y. (2022). *Perancangan Pembuatan Dan Pengujian Troli Pemindah Kendaraan (Alat Parkir Kendaraan)*.

Elisyawati, D., & Karim, M. (2022). Memanfaatkan Ban Bekas Mobil Menjadi Furniture Dilingkungan Warga Kunciran Tangerang. *Seminar Nasional Hasil Penelitian Dan Pengabdian Kepada Masyarakat 2022 Penguatan Ekonomi Bangsa Melalui Inovasi Digital Hasil Penelitian Dan Pengabdian Kepada Masyarakat Yang Berkelanjutan*, 597–607.

Tulung, F. J. (2019). Modul praktek pengelasan smaw. *Politeknik Negeri Manado*, 1–74. <http://mesin.polimdo.ac.id/wp-content/uploads/2019/02/Modul-Pengelasan-SMAW.pdf>



Hak Cipta :

1. Dilarang mengutip sebagian atau seluruh karya tulis ini tanpa mencantumkan dan menyebutkan sumber :
 - a. Pengutipan hanya untuk kepentingan pendidikan, penelitian, penulisan karya ilmiah, penulisan laporan, penulisan kritik atau tinjauan suatu masalah.
 - b. Pengutipan tidak merugikan kepentingan yang wajar Politeknik Negeri Jakarta
2. Dilarang mengemukakan dan memperbanyak sebagian atau seluruh karya tulis ini dalam bentuk apapun tanpa izin Politeknik Negeri Jakarta

LAMPIRAN 1

Bearing SKF 6403

8/10/24, 9:19 PM

6403 - Deep groove ball bearings | SKF



Image may differ from product. See technical specification for details.

6403

Deep groove ball bearing

Single row deep groove ball bearings are particularly versatile, have low friction and are optimized for low noise and low vibration, which enables high rotational speeds. They accommodate radial and axial loads in both directions, are easy to mount, and require less maintenance than many other bearing types.

- Simple, versatile and robust design
- Low friction
- High-speed capability
- Accommodate radial and axial loads in both directions
- Require little maintenance



Hak Cipta :

1. Dilarang mengutip sebagian atau seluruh karya tulis ini tanpa mencantumkan dan menyebutkan sumber :
 - a. Pengutipan hanya untuk kepentingan pendidikan, penelitian, penulisan karya ilmiah, penulisan laporan, penulisan kritik atau tinjauan suatu masalah.
 - b. Pengutipan tidak merugikan kepentingan yang wajar Politeknik Negeri Jakarta
2. Dilarang mengemukakan dan memperbanyak sebagian atau seluruh karya tulis ini dalam bentuk apapun tanpa izin Politeknik Negeri Jakarta

8/10/24, 9:19 PM

6403 - Deep groove ball bearings | SKF

Overview

Dimensions

Bore diameter	17 mm
Outside diameter	62 mm
Width	17 mm

Performance

Basic dynamic load rating	22.9 kN
Basic static load rating	10.8 kN
Reference speed	28 000 r/min
Limiting speed	18 000 r/min

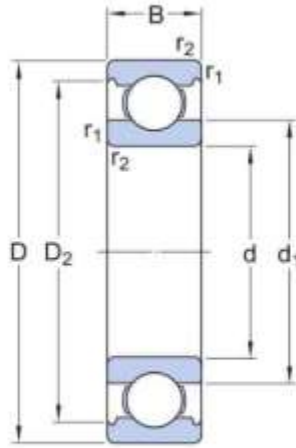
Properties

Filling slots	Without
Number of rows	1
Locating feature, bearing outer ring	None
Bore type	Cylindrical
Cage	Sheet metal
Matched arrangement	No
Radial internal clearance	CN
Material, bearing	Bearing steel
Coating	Without
Sealing	Without
Lubricant	None
Relubrication feature	Without

Logistics

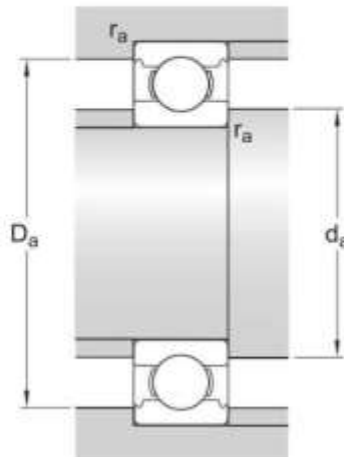
Product net weight	0.27 kg
eClass code	23-05-06-01
UNSPSC code	31171504

Technical specification



Dimensions

d	17 mm	Bore diameter
D	62 mm	Outside diameter
B	17 mm	Width
d ₁	≈ 32.4 mm	Shoulder diameter
D ₂	≈ 48.7 mm	Recess diameter
r _{1,2}	min. 1.1 mm	Chamfer dimension



1. Dilarang mengutip sebagian atau seluruh karya tulis ini tanpa mencantumkan dan menyebutkan sumber :
 - a. Pengutipan hanya untuk kepentingan pendidikan, penelitian, penulisan karya ilmiah, penulisan laporan, penulisan kritik atau tinjauan suatu masalah.
 - b. Pengutipan tidak merugikan kepentingan yang wajar Politeknik Negeri Jakarta
2. Dilarang mengumumkan dan memperbanyak sebagian atau seluruh karya tulis ini dalam bentuk apapun tanpa izin Politeknik Negeri Jakarta



Hak Cipta :

1. Dilarang mengutip sebagian atau seluruh karya tulis ini tanpa mencantumkan dan menyebutkan sumber :
 - a. Pengutipan hanya untuk kepentingan pendidikan, penelitian, penulisan karya ilmiah, penulisan laporan, penulisan kritik atau tinjauan suatu masalah.
 - b. Pengutipan tidak merugikan kepentingan yang wajar Politeknik Negeri Jakarta
2. Dilarang mengemukakan dan memperbanyak sebagian atau seluruh karya tulis ini dalam bentuk apapun tanpa izin Politeknik Negeri Jakarta

8/10/24, 9:19 PM

6403 - Deep groove ball bearings | SKF

Abutment dimensions

d_a	min. 23.5 mm	Diameter of shaft abutment
D_a	max. 55.5 mm	Diameter of housing abutment
r_a	max. 1 mm	Radius of shaft or housing fillet

Calculation data

Basic dynamic load rating	C	22.9 kN
Basic static load rating	C_0	10.8 kN
Fatigue load limit	P_v	0.455 kN
Reference speed		28 000 r/min
Limiting speed		18 000 r/min
Minimum load factor	f_0	0.035
Calculation factor	f_2	11

Tolerance class

Dimensional tolerances	Normal
Radial run-out	Normal

Compatible products

Recommended tool

Deep groove ball bearing puller kit	TMHD 100
-------------------------------------	----------

<https://www.skf.com/group/products/rolling-bearings/ball-bearings/deep-groove-ball-bearings/productid-6403>

4/6

Sumber: <https://www.skf.com/group/products/rolling-bearings/ball-bearings/deep-groove-ball-bearings/productid-6403> diakses pada tanggal 10 Agustus 2024.

LAMPIRAN 2

Gambar Teknik

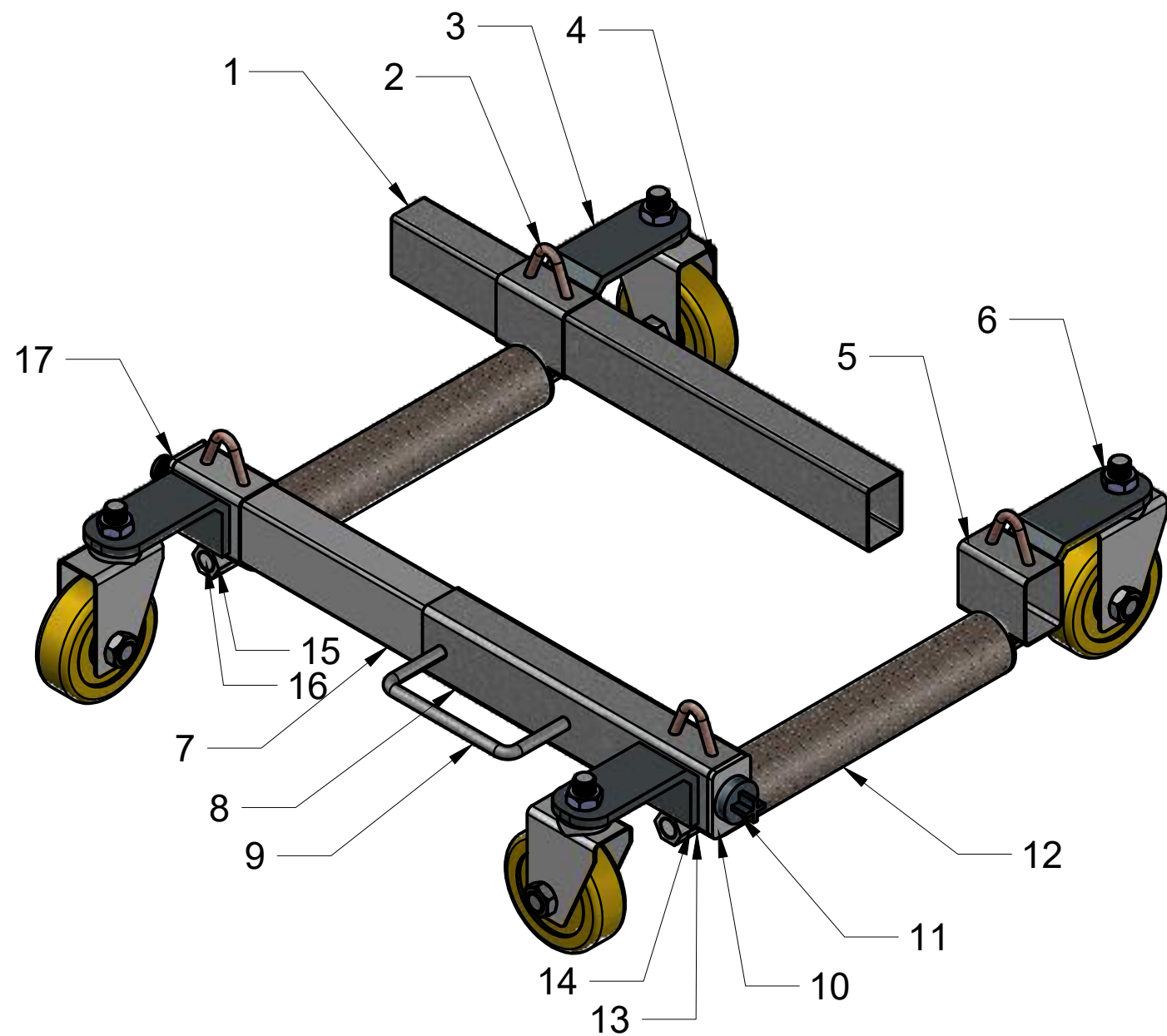


© Hak Cipta milik Politeknik Negeri Jakarta

Hak Cipta :

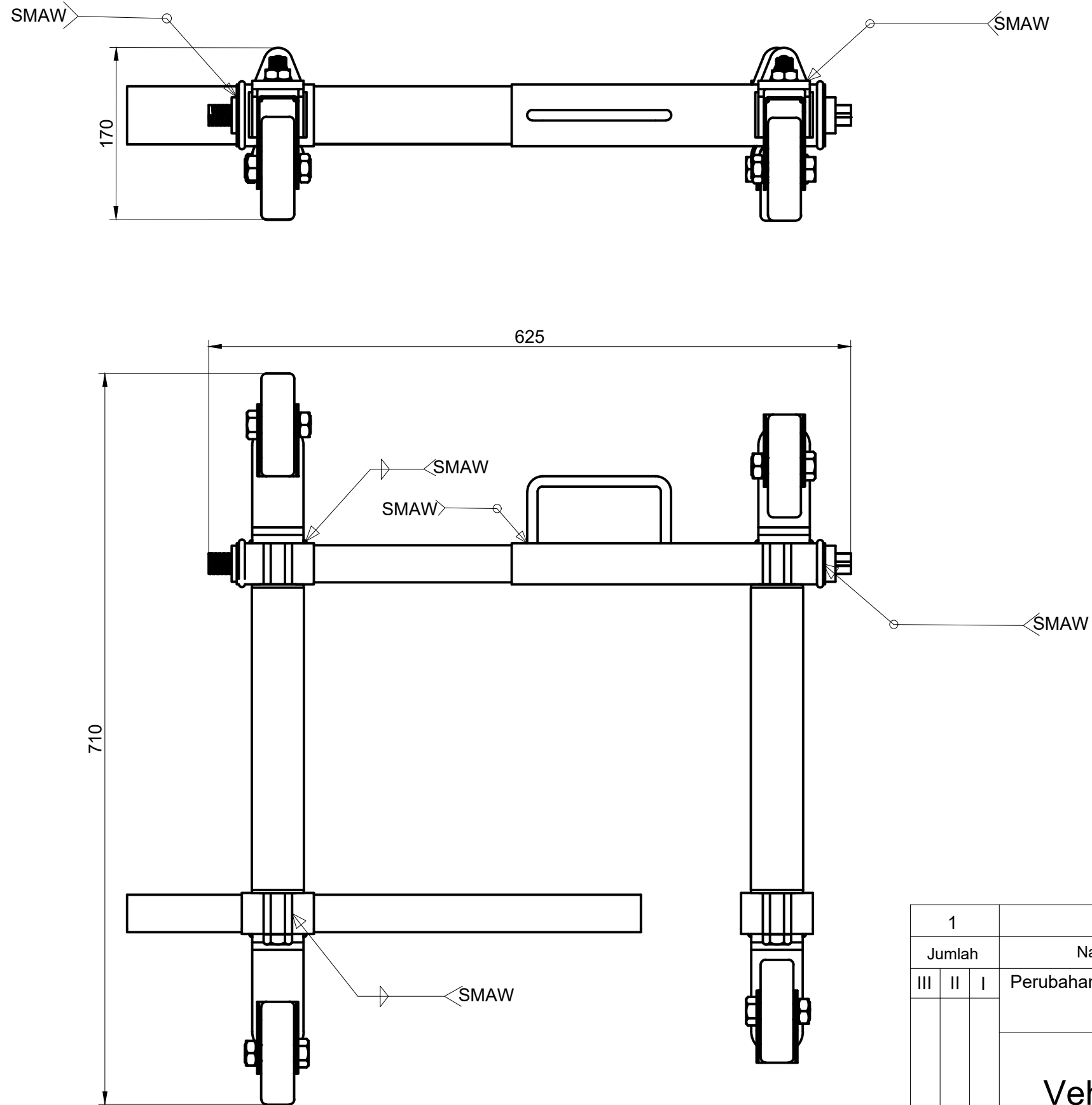
1. Dilarang mengutip sebagian atau seluruh karya tulis ini tanpa mencantumkan dan menyebutkan sumber :
 - a. Pengutipan hanya untuk kepentingan pendidikan, penelitian, penulisan karya ilmiah, penulisan laporan, penulisan kritik atau tinjauan suatu masalah.
 - b. Pengutipan tidak merugikan kepentingan yang wajar Politeknik Negeri Jakarta
2. Dilarang mengumumkan dan memperbanyak sebagian atau seluruh karya tulis ini dalam bentuk apapun tanpa izin Politeknik Negeri Jakarta



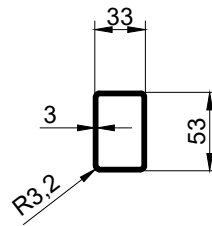
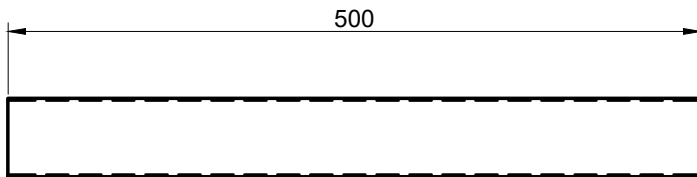
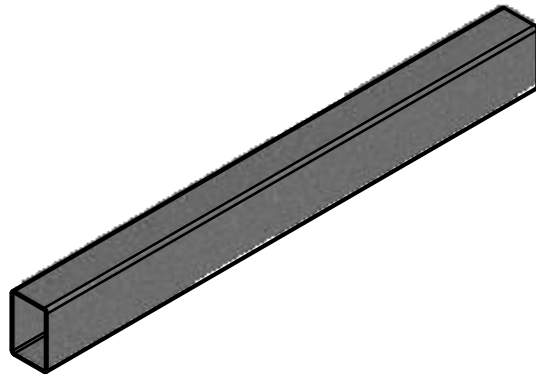


1	Mur M20 ACME	17	Besi	M20	Beli
2	AS Baut M16	16	Besi ST 41	Ø16x390	Buat
4	Mur M16 X 40	15	Besi	M16x40	Beli
4	Bearing 6403	14	Besi	17x62x17	Beli
4	Cone Bearing	13	Besi	Ø50.4x20	Buat
2	Roller	12	Pipa Besi	Ø50.8x294	Buat
1	Baut M20 ACME	11	Besi	M20	Beli
1	Plate	10	Plat Besi	60x40x5	Buat
1	Handle	9	Besi Beton 10	Ø10	Buat
1	Big Frame	8	Besi Hollow	300x60x40	Buat
1	Small Frame	7	Besi Hollow	300x53x33	Buat
4	Mur M16	6	Besi	M16	Beli
2	Sleeve House	5	Besi Hollow	70x60x40	Buat
4	Roda Troli 4 In	4	PU	4 Inchi	Beli
4	Braket	3	Plat Besi	160x50x8	Buat
4	Pengait Tali	2	Besi Beton 10	Ø10	Buat
1	Selongsong	1	Besi Hollow	500x53x33	Buat
Jumlah	Nama Bagian	No. Bag	Bahan	Ukuran	Keterangan

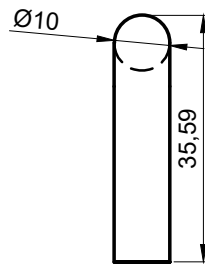
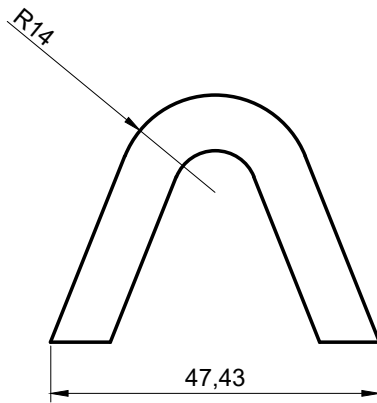
III	II	I	Perubahan:					
<h2 style="text-align: center;">Vehicle Positioning Jack</h2>			Skala		Digambar	14-07-24	Riko.A	
			1 : 5		Diperiksa		Rosidi	
					Dilihat			
					Disetujui			
Politeknik Negeri Jakarta			No.01/TM/21		A3			



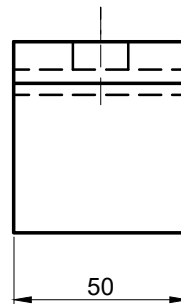
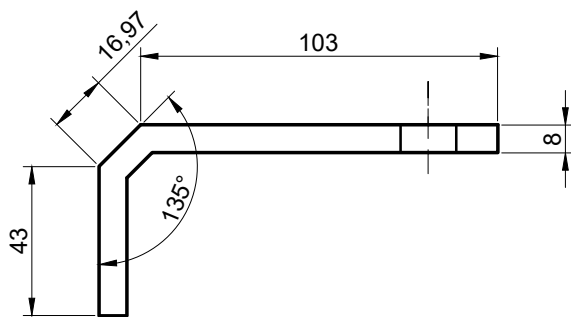
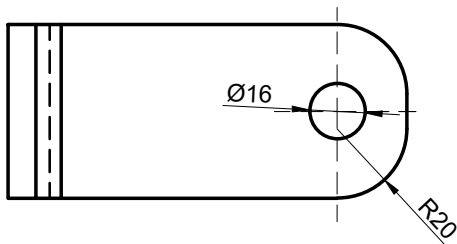
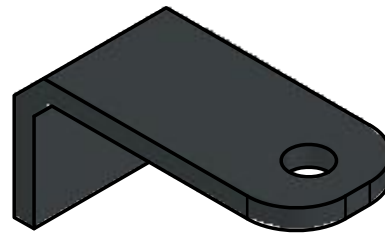
1	VPJ	-	-	710x625x170	Buat
Jumlah	Nama Bagian	No. Bag	Bahan	Ukuran	Keterangan
III	II	I	Perubahan:		
				Skala 1 : 5	Digambar 14-07-24 Riko.A Diperiksa Rosidi Dilihat Disetujui
				Politeknik Negeri Jakarta	No.02/TM/21 A3



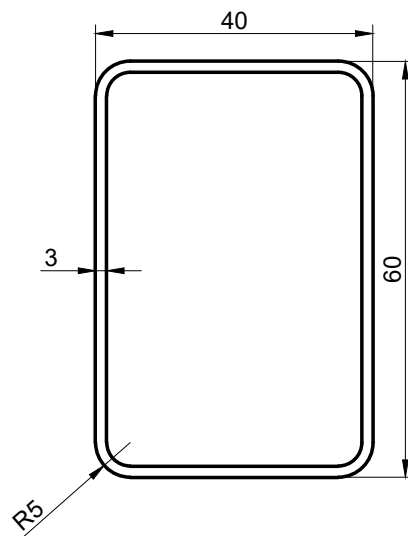
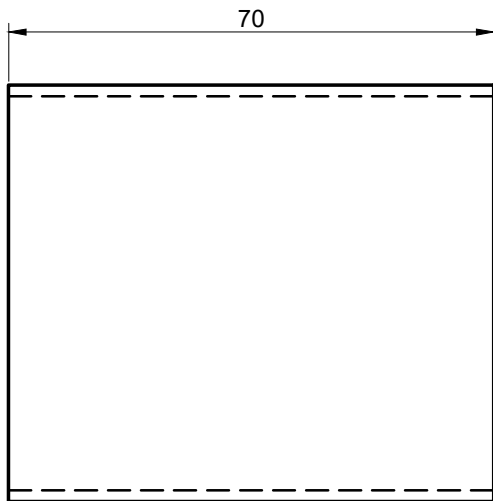
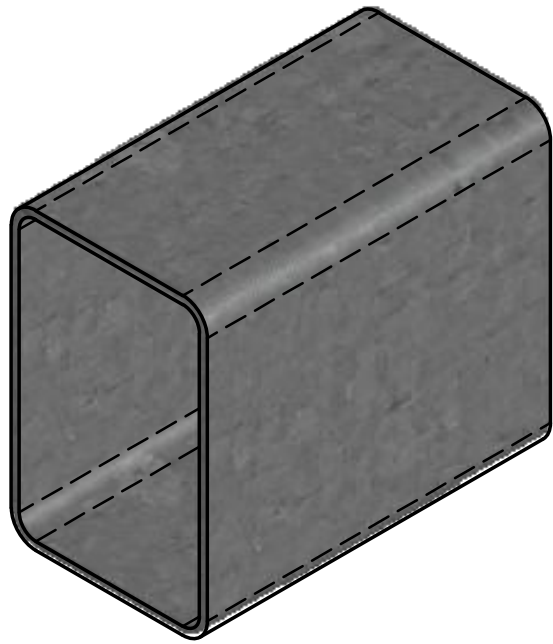
1			Selongsong	1	Besi Hollow	500x53x33	Buat	
Jumlah			Nama Bagian	No. Bag	Bahan	Ukuran	Keterangan	
III	II	I	Perubahan:					
			<h1>Vehicle Positioning Jack</h1>			Skala	Digambar 14-07-24 Riko.A	
						1 : 5	Diperiksa	Rosidi
							Dilihat	
							Disetujui	
			Politeknik Negeri Jakarta			No.3/TM/21	A4	



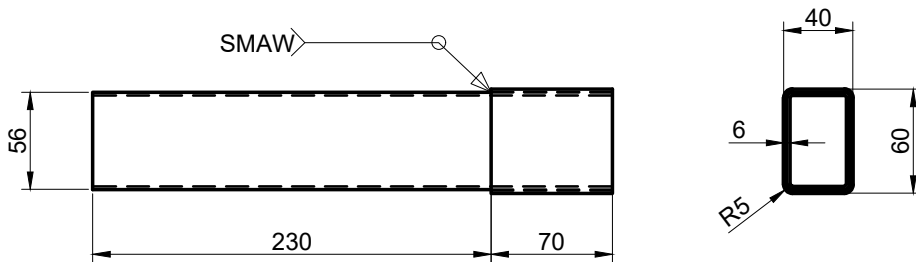
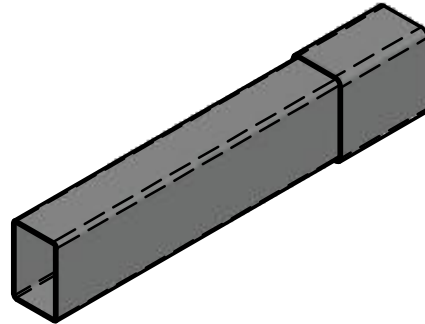
4			Selongsong	2	Besi Beton 10	Ø 10	Buat	
Jumlah			Nama Bagian	No. Bag	Bahan	Ukuran	Keterangan	
III	II	I	Perubahan:					
			<h1>Vehicle Positioning Jack</h1>			Skala	Digambar 14-07-24 Riko.A	
						<h2>1 : 1</h2>	Diperiksa	Rosidi
							Dilihat	
							Disetujui	
			Politeknik Negeri Jakarta			No.4/TM/21	A4	



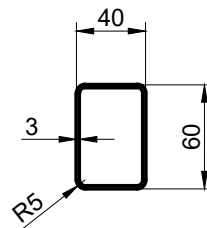
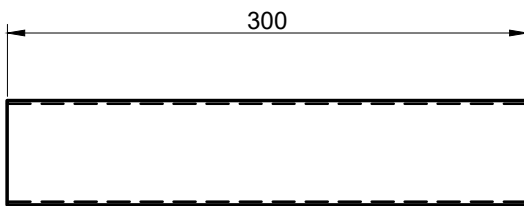
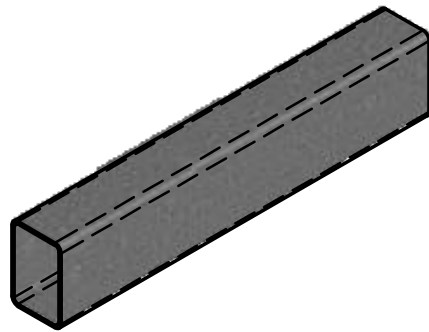
4	Bracket	3	ASTM A36	160X50X8	Buat		
Jumlah	Nama Bagian	No. Bag	Bahan	Ukuran	Keterangan		
III	II	I	Perubahan:				
			Vehicle Positioning Jack		Skala 1 : 2		
					Digambar	14-07-24	Riko.A
					Diperiksa		Rosidi
					Dilihat		
			Politeknik Negeri Jakarta		No.5/TM/21 A4		



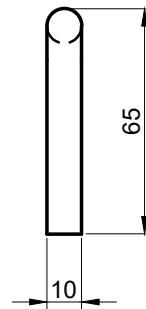
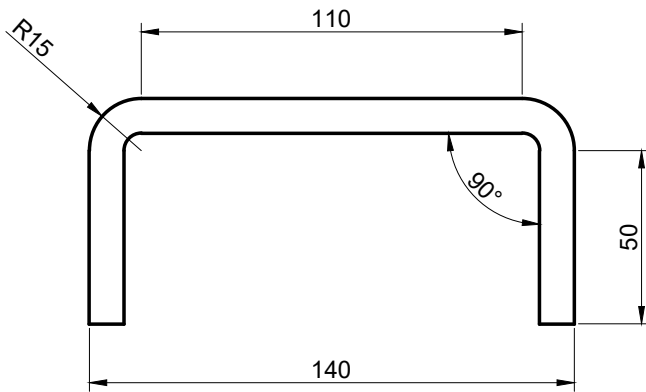
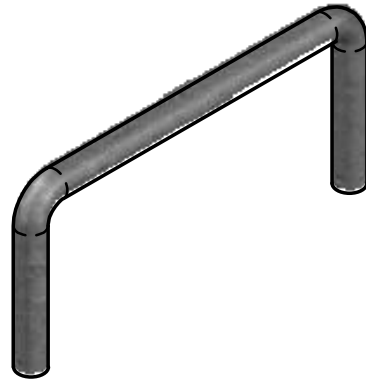
3			Sleeve House	5	Besi Hollow	70x60x40	Buat		
Jumlah			Nama Bagian	No. Bag	Bahan	Ukuran	Keterangan		
III	II	I	Perubahan:						
<h1>Vehicle Positioning Jack</h1>						Skala	Digambar	14-07-24	Riko.A
						1 : 2	Diperiksa		Rosidi
							Dilihat		
							Disetujui		
Politeknik Negeri Jakarta						No.6/TM/21		A4	



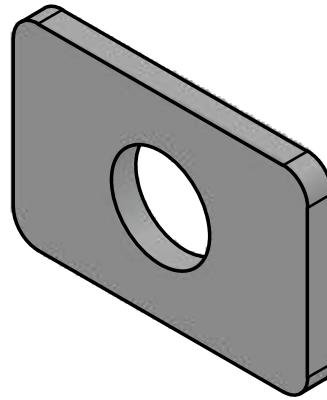
1	Small Frame	7	Besi Hollow	300x53x33	Buat			
Jumlah	Nama Bagian	No. Bag	Bahan	Ukuran	Keterangan			
III	II	I	Perubahan:					
			<h1>Vehicle Positioning Jack</h1>		Skala	Digambar	14-07-24	Riko.A
					1 : 4	Diperiksa		Rosidi
						Dilihat		
						Disetujui		
Politeknik Negeri Jakarta			No.7/TM/21		A4			



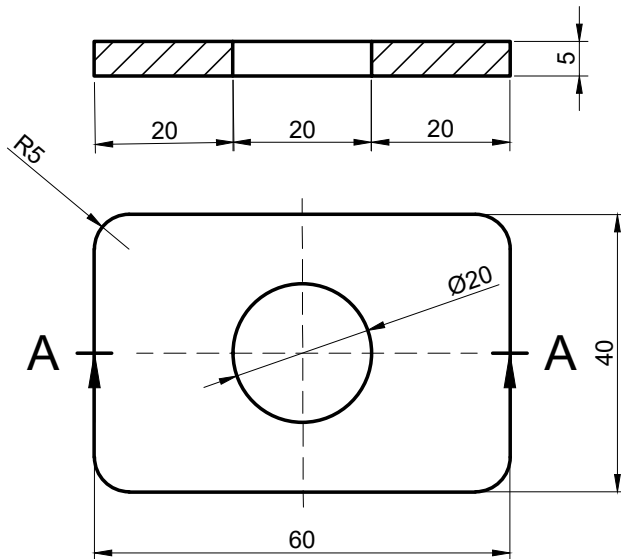
1	Big Frame	8	Besi Hollow	300x60x40	Buat		
Jumlah	Nama Bagian	No. Bag	Bahan	Ukuran	Keterangan		
III	II	I	Perubahan:				
			Vehicle Positioning Jack		Skala 1 : 4		
					Digambar	14-07-24	Riko.A
					Diperiksa		Rosidi
					Dilihat		
					Disetujui		
Politeknik Negeri Jakarta			No.8/TM/21		A4		



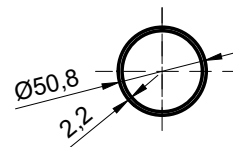
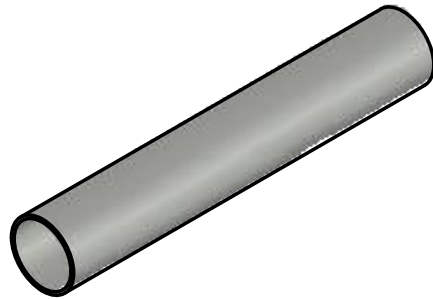
1	Handle	9	Besi Beton 10	Ø10x 250	Buat		
Jumlah	Nama Bagian	No. Bag	Bahan	Ukuran	Keterangan		
III	II	I	Perubahan:				
			Vehicle Positioning Jack		Skala 1 : 2		
					Digambar	14-07-24	Riko.A
					Diperiksa		Rosidi
					Dilihat		
					Disetujui		
Politeknik Negeri Jakarta			No.9/TM/21		A4		



A-A (1:1)

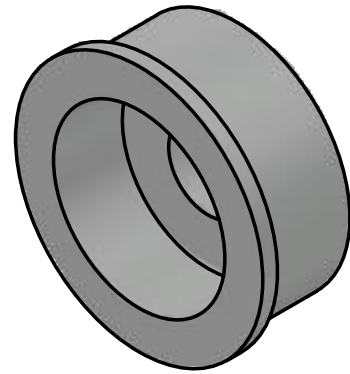


2		Plate	10	ASTM A36	60x40x5	Buat	
Jumlah		Nama Bagian	No. Bag	Bahan	Ukuran	Keterangan	
III	II	I	Perubahan:				
		<p style="text-align: center;">Vehicle Positioning Jack</p>		<p>Skala 1 : 1</p>	Digambar	14-07-24	Riko.A
					Diperiksa		Rosidi
					Dilihat		
					Disetujui		
		Politeknik Negeri Jakarta		No.10/TM/21		A4	

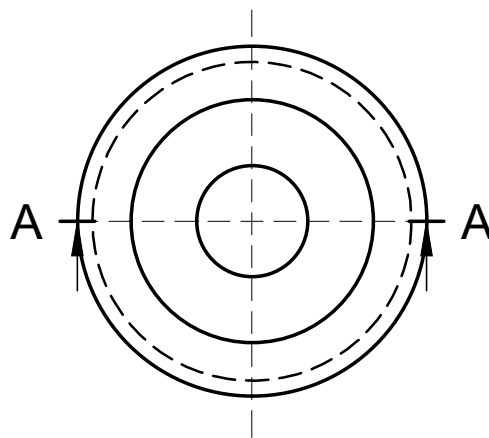
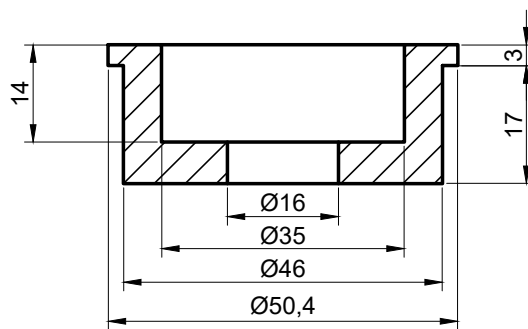


2			Roller	12	Pipa Besi	Ø50.8x294	Buat		
Jumlah			Nama Bagian	No. Bag	Bahan	Ukuran	Keterangan		
III	II	I	Perubahan:						
			<h2 style="text-align: center;">Vehicle Positioning Jack</h2>			Skala 1 : 4	Digambar	14-07-24	Riko.A
							Diperiksa		Rosidi
							Dilihat		
							Disetujui		
			Politeknik Negeri Jakarta			No.11/TM/21		A4	

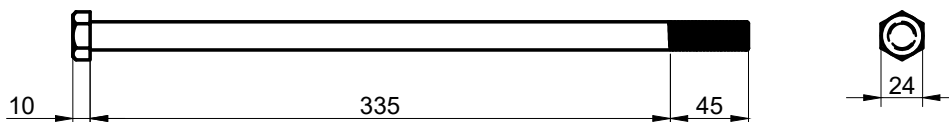
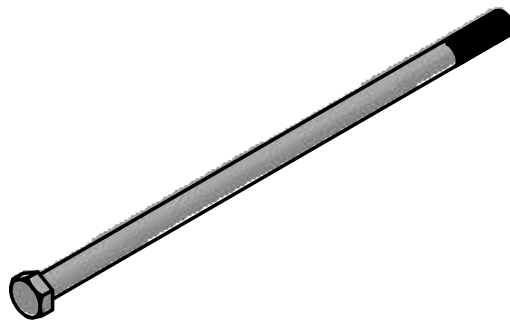
N8 Lathe



A-A (1:1)



4	Cone Bearing	13	S45C	Ø50.8x20	Buat	
Jumlah	Nama Bagian	No. Bag	Bahan	Ukuran	Keterangan	
III	II	I	Perubahan:			
			Vehicle Positioning Jack	Skala	Digambar 14-07-24 Riko.A	
				1 : 1	Diperiksa Rosidi	
					Dilihat	
					Disetujui	
Politeknik Negeri Jakarta			No.12/TM/21	A4		



2			AS Baut M16	16	ST41	Ø16x390	Buat		
Jumlah			Nama Bagian	No. Bag	Bahan	Ukuran	Keterangan		
III	II	I	Perubahan:						
			<h2>Vehicle Positioning Jack</h2>			Skala	Digambar	14-07-24	Riko.A
						<h3>1 : 4</h3>	Diperiksa		Rosidi
							Dilihat		
							Disetujui		
			<h2>Politeknik Negeri Jakarta</h2>			<h3>No.13/TM/21</h3>		<h3>A4</h3>	