



© Hak Cipta milik Politeknik Negeri Jakarta

Hak Cipta :

1. Dilarang mengutip sebagian atau seluruh karya tulis ini tanpa mencantumkan dan menyebutkan sumber :
 - a. Pengutipan hanya untuk kepentingan pendidikan, penelitian, penulisan karya ilmiah, penulisan laporan, penulisan kritik atau tinjauan suatu masalah.
 - b. Pengutipan tidak merugikan kepentingan yang wajar Politeknik Negeri Jakarta
2. Dilarang mengumumkan dan memperbanyak sebagian atau seluruh karya tulis ini dalam bentuk apapun tanpa izin Politeknik Negeri Jakarta



Badak LNG

**ANALISIS KELAYAKAN TEKNIS DAN EKONOMI
DARI INVESTASI PEMBELIAN KOMPRESOR
PROPANE BOIL-OFF GAS PADA RELIQUEFACTION
UNIT DALAM Mendukung PROYEK LPG HUB DI
PT BADAK NGL**

SKRIPSI
**POLITEKNIK
NEGERI
JAKARTA**

Oleh:

**Ida Bagus Waskita Putra Nanda
NIM. 2002322011**

**PROGRAM STUDI SARJANA TERAPAN
TEKNOLOGI REKAYASA KONVERSI ENERGI
TEKNIK MESIN
POLITEKNIK NEGERI JAKARTA
AGUSTUS, 2024**



© Hak Cipta milik Politeknik Negeri Jakarta

Hak Cipta :

1. Dilarang mengutip sebagian atau seluruh karya tulis ini tanpa mencantumkan dan menyebutkan sumber :
 - a. Pengutipan hanya untuk kepentingan pendidikan, penelitian, penulisan karya ilmiah, penulisan laporan, penulisan kritik atau tinjauan suatu masalah.
 - b. Pengutipan tidak merugikan kepentingan yang wajar Politeknik Negeri Jakarta
2. Dilarang mengumumkannya dan memperbanyak sebagian atau seluruh karya tulis ini dalam bentuk apapun tanpa izin Politeknik Negeri Jakarta



Badak LNG

**ANALISIS KELAYAKAN TEKNIS DAN EKONOMI
DARI INVESTASI PEMBELIAN KOMPRESOR
PROPANE BOIL-OFF GAS PADA RELIQUEFACTION
UNIT DALAM Mendukung PROYEK LPG HUB DI
PT BADAK NGL**

SKRIPSI

Laporan ini disusun sebagai salah satu syarat untuk menyelesaikan pendidikan Sarjana Terapan Program Studi Teknologi Rekayasa Konversi Energi, Jurusan Teknik Mesin

**POLITEKNIK
NEGERI
JAKARTA**

Oleh:

Ida Bagus Waskita Putra Nanda

NIM. 2002322011

**PROGRAM STUDI SARJANA TERAPAN
TEKNOLOGI REKAYASA KONVERSI ENERGI
TEKNIK MESIN
POLITEKNIK NEGERI JAKARTA
AGUSTUS, 2024**



“Skripsi ini kupersembahkan untuk ayah ibu, bangsa dan almamater”

© Hak Cipta milik Politeknik Negeri Jakarta

Hak Cipta :

1. Dilarang mengutip sebagian atau seluruh karya tulis ini tanpa mencantumkan dan menyebutkan sumber :
 - a. Pengutipan hanya untuk kepentingan pendidikan, penelitian , penulisan karya ilmiah, penulisan laporan, penulisan kritik atau tinjauan suatu masalah.
 - b. Pengutipan tidak merugikan kepentingan yang wajar Politeknik Negeri Jakarta
2. Dilarang mengumumkan dan memperbanyak sebagian atau seluruh karya tulis ini dalam bentuk apapun tanpa izin Politeknik Negeri Jakarta





Hak Cipta :

1. Dilarang mengutip sebagian atau seluruh karya tulis ini tanpa mencantumkan dan menyebutkan sumber :
 - a. Pengutipan hanya untuk kepentingan pendidikan, penelitian , penulisan karya ilmiah, penulisan laporan, penulisan kritik atau tinjauan suatu masalah.
 - b. Pengutipan tidak merugikan kepentingan yang wajar Politeknik Negeri Jakarta
2. Dilarang mengumumkan dan memperbanyak sebagian atau seluruh karya tulis ini dalam bentuk apapun tanpa izin Politeknik Negeri Jakarta

HALAMAN PERSETUJUAN
SKRIPSI

ANALISIS KELAYAKAN TEKNIS DAN EKONOMI DARI INVESTASI
PEMBELIAN KOMPRESOR PROPANE BOIL-OFF GAS PADA
RELIQUEFACTION UNIT DALAM Mendukung PROYEK LPG HUB
DI PT BADAK NGL

Oleh:
Ida Bagus Waskita Putra Nanda
NIM. 2002322011
Program Studi Sarjana Teknologi Rekayasa Konversi Energi

Pembimbing 1


Noor Hidayati, S.T., M.Sc.
NIP. 199008042019032019

Pembimbing 2


Ir. M. Silvano Ibrahim A., S.T., I.P.M.
No. Badge 133106

Kepala Program Studi Sarjana Terapan
Teknologi Rekayasa Konversi Energi


Yuli Malendro D.E.S. S.Pd., M.T.
NIP. 199403092019031013



Hak Cipta :

1. Dilarang mengutip sebagian atau seluruh karya tulis ini tanpa mencantumkan dan menyebutkan sumber :

a. Pengutipan hanya untuk kepentingan pendidikan, penelitian , penulisan karya ilmiah, penulisan laporan, penulisan kritik atau tinjauan suatu masalah.

b. Pengutipan tidak merugikan kepentingan yang wajar Politeknik Negeri Jakarta

2. Dilarang mengumumkkan dan memperbanyak sebagian atau seluruh karya tulis ini dalam bentuk apapun tanpa izin Politeknik Negeri Jakarta

HALAMAN PENGESAHAN
SKRIPSI

ANALISIS KELAYAKAN TEKNIS DAN EKONOMI DARI INVESTASI
PEMBELIAN KOMPRESOR PROPANE BOIL-OFF GAS PADA
RELIQUEFACTION UNIT DALAM Mendukung PROYEK LPG HUB
DI PT BADAQ NGL

Oleh:

Ida Bagus Waskita Putra Nanda
NIM. 2002322011

Program Studi Sarjana Teknologi Rekayasa Konversi Energi

Telah berhasil dipertahankan dalam sidang sarjana terapan di hadapan Dewan
Penguji pada tanggal 23 Agustus 2024 dan diterima sebagai persyaratan untuk
memperoleh gelar Sarjana Terapan pada Program Studi Sarjana Terapan
Teknologi Rekayasa Konversi Energi Jurusan Teknik Mesin

DEWAN PENGUJI

No.	Nama	Posisi Penguji	Tanda Tangan	Tanggal
1.	Dr. Eng. Ir. Muslimin, S.T., M.T., IWE NIP. 197707142008121005	Penguji 1		23/08/2024
2.	Muhammad Prasha Risfi S., M.T. NIP. 199403192022031006	Penguji 2		23/08/2024
3	Ir. M. Silvano Ibrahim A., S.T., I.P.M. No. Badge 133106	Penguji 3		23/08/2024

Bontang, 23 Agustus 2023

Disahkan oleh

Ketua Jurusan Teknik Mesin

Dr. Eng. Ir. Muslimin, S.T., M.T., IWE
NIP. 197707142008121005





Hak Cipta :

1. Dilarang mengutip sebagian atau seluruh karya tulis ini tanpa mencantumkan dan menyebutkan sumber :
 - a. Pengutipan hanya untuk kepentingan pendidikan, penelitian , penulisan karya ilmiah, penulisan laporan, penulisan kritik atau tinjauan suatu masalah.
 - b. Pengutipan tidak merugikan kepentingan yang wajar Politeknik Negeri Jakarta
2. Dilarang mengemukakan dan memperbanyak sebagian atau seluruh karya tulis ini dalam bentuk apapun tanpa izin Politeknik Negeri Jakarta

LEMBAR PERNYATAAN ORISINALITAS

Saya yang bertanda tangan di bawah ini:

Nama : Ida Bagus Waskita Putra Nanda

NIM : 2002322011

Program Studi : Sarjana Terapan Teknologi Rekayasa Konversi Energi

menyatakan bahwa yang dituliskan di dalam Skripsi ini adalah hasil karya saya sendiri bukan jiplakan (plagiasi) karya orang lain baik sebagian atau seluruhnya. Pendapat, gagasan, atau temuan orang lain yang terdapat di dalam skripsi telah saya kutip dan saya rujuk sesuai dengan etika ilmiah.

Demikian pernyataan ini saya buat dengan sebenar-benarnya.

**POLITEKNIK
NEGERI
JAKARTA**

Bontang, 23 Agustus 2024



Ida Bagus Waskita Putra Nanda

NIM. 2002322011



Hak Cipta :

1. Dilarang mengutip sebagian atau seluruh karya tulis ini tanpa mencantumkan dan menyebutkan sumber :

a. Pengutipan hanya untuk kepentingan pendidikan, penelitian, penulisan karya ilmiah, penulisan laporan, penulisan kritik atau tinjauan suatu masalah.

b. Pengutipan tidak merugikan kepentingan yang wajar Politeknik Negeri Jakarta

2. Dilarang mengumumkannya dan memperbanyak sebagian atau seluruh karya tulis ini dalam bentuk apapun tanpa izin Politeknik Negeri Jakarta

ANALISIS KELAYAKAN TEKNIS DAN EKONOMI DARI INVESTASI PEMBELIAN KOMPRESOR PROPANE BOIL-OFF GAS PADA RELIQUEFACTION UNIT DALAM Mendukung Proyek LPG Hub di PT Badak NGL

Ida Bagus Waskita Putra Nanda¹⁾, Noor Hidayati²⁾, M. Silvano Ibrahim Aiwan³⁾

¹⁾LNG Academy, Program Studi Sarjana Terapan Teknologi Rekayasa Konversi Energi, Jurusan Teknik Mesin, Politeknik Negeri Jakarta, Jl. Prof. G. A. Siwabessy, Kampus UI, 16425

²⁾PT Badak Natural Gas Liquefaction, Bontang, Kalimantan Timur, 75324

Email: ib.waskitapnanda@gmail.com

ABSTRAK

Pelaksanaan *maintenance overhaul shutdown* Kompresor 17K-1 *existing* memberikan dampak potensi berupa ketidakmampuan memenuhi kesepakatan calon LPG Hub *user* yang memiliki batas BOG *losses* sebesar 0,15% (berdasarkan berat) per bulannya. Investasi pembelian Propane Boil-Off Gas Compressor baru bisa menjadi rekomendasi yang paling menjanjikan sebagai *back-up* pengganti Kompresor 17K-1 yang *existing* tersebut ketika dalam kondisi *shutdown*. Melalui hasil pengujian simulasi, ditemukan potensi BOG secara akumulatif sekitar 16,8007 MT/hr untuk Propane dan 2,1482 MT/hr untuk Butane. Sehingga, pemilihan spesifikasi Propane Boil-Off Gas Compressor baru akan mengadopsi beberapa data desain dari Kompresor 17K-1 *existing* dan dikorelasikan dengan kalkulasi teoritis. Ditemukan spesifikasi kompresor baru akan memiliki kapasitas sebesar 18,24 MT/hr, bertipe *multistage reciprocating*, tekanan hisap sebesar 0,9975 bar, tekanan keluar sebesar 21,0076 bar, dan berpengerak motor dengan daya sebesar 1.030 kW. Dalam aspek kelayakan ekonomis ditemukan bahwa investasi pembelian Propane Boil-Off Gas Compressor baru akan memiliki NPV sebesar \$2.666.277, IRR sebesar 25,4688%, dan estimasi *payback period* pada periode tahun ke-3 dan bulan ke-7. Oleh karena itu investasi pembelian Propane Boil-Off Gas Compressor baru, masih tergolong layak untuk dijalankan dengan estimasi *flat revenue* per tahunnya sebesar \$2.265.792.

Kata Kunci: *Shutdown*, BOG, *Compressor*, Simulasi, LPG Hub, Kelayakan Ekonomi



Hak Cipta :

1. Dilarang mengutip sebagian atau seluruh karya tulis ini tanpa mencantumkan dan menyebutkan sumber :

a. Pengutipan hanya untuk kepentingan pendidikan, penelitian, penulisan karya ilmiah, penulisan laporan, penulisan kritik atau tinjauan suatu masalah.

b. Pengutipan tidak merugikan kepentingan yang wajar Politeknik Negeri Jakarta

2. Dilarang mengumumkan dan memperbanyak sebagian atau seluruh karya tulis ini dalam bentuk apapun

TECHNICAL AND ECONOMIC FEASIBILITY ANALYSIS OF INVESTMENT BY PURCHASING A PROPANE BOIL-OFF GAS COMPRESSOR ON RELIQUEFACTION UNIT TO SUPPORT THE LPG HUB PROJECT AT BADAK LNG

Ida Bagus Waskita Putra Nanda¹⁾, Noor Hidayati²⁾, M. Silvano Ibrahim Aiwan³⁾

¹⁾LNG Academy, Program Studi Sarjana Terapan Teknologi Rekayasa Konversi Energi, Jurusan Teknik Mesin, Politeknik Negeri Jakarta, Jl. Prof. G. A. Siwabessy, Kampus UI, 16425

²⁾PT Badak Natural Gas Liquefaction, Bontang, Kalimantan Timur, 75324

Email: ib.waskitapnanda@gmail.com

ABSTRACT

The implementation of maintenance overhaul shutdown of the existing 17K-1 Compressor has a potential impact in the form of inability to meet the agreement of prospective LPG Hub users who have a BOG losses limit of 0.15% (weight) per month. Investment in the purchase of a new Propane Boil-Off Gas Compressor can be the most promising recommendation as a back-up replacement for the existing 17K-1 Compressor during shutdown conditions. Through simulation testing results, the accumulative BOG potential is approximately 16,8007 MT/hr for Propane and 2,1482 MT/hr for Butane. Thus, the selection of the new Propane Boil-Off Gas Compressor specification will adopt some design data from the existing 17K-1 Compressor and correlated with theoretical calculations. It is found that the new compressor specification will have a capacity of 18.24 MT/h, multistage reciprocating type, suction pressure of 0.9975 bar, outlet pressure of 21.0076 bar, and an engine with a power of 1,030 kW. In the aspect of economic feasibility, it is found that the investment in purchasing a new Propane Boil-Off Gas Compressor will have an NPV of \$2.666.277, an IRR of 25.4688%, and an estimated payback period of 3 year and 7 month. Therefore, the investment in the purchase of a new Propane Boil-Off Gas Compressor is still considered feasible to run with an estimated fixed income per year of \$2,265,792.

Keywords: Shutdown, BOG, Compressor, Simulation, LPG Hub, Economic Feasibility



KATA PENGANTAR

Puji syukur saya panjatkan ke hadirat Tuhan Yang Maha Esa berkat kuasa dan karunia-Nya saya dapat menyelesaikan skripsi yang berjudul “**Analisis Kelayakan Teknis Dan Ekonomi Dari Investasi Pembelian Kompresor Propane Boil-Off Gas Pada Reliquefaction Unit Dalam Mendukung Proyek LPG Hub Di PT Badak NGL**”. Skripsi ini disusun untuk memenuhi syarat dalam menyelesaikan studi Sarjana Terapan Program Studi Teknologi Rekayasa Konversi Energi, Jurusan Teknik Mesin, Politeknik Negeri Jakarta.

Penulisan skripsi ini tidak lepas dari bantuan dari berbagai pihak, oleh karena itu penulis ingin menyampaikan ucapan terima kasih yang tiada terhingga kepada:

1. Ida Sang Hyang Widhi Wasa atas kelancaran dan kemudahan yang telah diberikan selama penyusunan skripsi ini.
2. Kedua orang tua dan seluruh keluarga tercinta, yang telah memberikan dukungan penuh untuk menyelesaikan kuliah dengan tepat waktu.
3. Bapak Dr. Eng. Ir. Muslimin, S.T., M.T. IWE. selaku Ketua Jurusan Teknik Mesin Politeknik Negeri Jakarta.
4. Bapak Johan Anindito Indriawan selaku Direktur LNG Academy Periode 2020/2024.
5. Bapak Anas Malik Abdillah selaku Direktur LNG Academy Periode 2024/2027
6. Seluruh Bapak/Ibu Pengurus LNG Academy Periode 2020/2024.
7. Seluruh Bapak/Ibu Pengurus LNG Academy Periode 2024/2027.
8. Ibu Noor Hidayati, S.T., M.Sc. selaku dosen pembimbing dari Politeknik Negeri Jakarta yang telah memberikan bimbingan dalam penyelesaian skripsi ini.
9. Bapak Ir. M. Silvano Ibrahim A., S.T., I.P.M. selaku dosen pembimbing teknis dari PT Badak NGL yang telah memberikan bimbingan dan arahan teknis dalam penyelesaian skripsi ini.
10. Bapak Yuli Mafrendo D.E.S, S.Pd., M.T. selaku Ketua Program Studi Teknik Konversi Energi Jurusan Teknik Mesin Politeknik Negeri Jakarta.

Hak Cipta :

1. Dilarang mengutip sebagian atau seluruh karya tulis ini tanpa mencantumkan dan menyebutkan sumber :

a. Pengutipan hanya untuk kepentingan pendidikan, penelitian, penulisan karya ilmiah, penulisan laporan, penulisan kritik atau tinjauan suatu masalah.

b. Pengutipan tidak merugikan kepentingan yang wajar Politeknik Negeri Jakarta

2. Dilarang mengumumkannya dan memperbanyak sebagian atau seluruh karya tulis ini dalam bentuk apapun tanpa izin Politeknik Negeri Jakarta



Hak Cipta :

1. Dilarang mengutip sebagian atau seluruh karya tulis ini tanpa mencantumkan dan menyebutkan sumber :

a. Pengutipan hanya untuk kepentingan pendidikan, penelitian, penulisan karya ilmiah, penulisan laporan, penulisan kritik atau tinjauan suatu masalah.

b. Pengutipan tidak merugikan kepentingan yang wajar Politeknik Negeri Jakarta

2. Dilarang mengumumkannya dan memperbanyak sebagian atau seluruh karya tulis ini dalam bentuk apapun tanpa izin Politeknik Negeri Jakarta

11. Para sahabat penulis “Sandal Hiu (Abdiel, Bang Aldo, Bang Nyoman, Mas Tyan, Mas Ridho, Kak Ayu, Kak Fia dan Kak Mega)” yang telah memberikan dukungan dan menemani selama masa perkuliahan di LNG Academy.
12. Para sahabat penulis sejak sekolah menengah atas, “Pandu, Anom, Galang, Baldi, Koming, Gading, Pani, Shanti, Radhika, Ayu, dan Gung Devi” yang telah memberikan dukungan dan menemani selama masa perkuliahan di LNG Academy.
13. Seluruh teman-teman “LNG Academy Angkatan 10 (Abdiel, Yana, Sulfi, Daffa, Oman, Ojan, Alen, Afiq, Lando, Adit, Ima, Nita, Titin, Ayu, Sona, Aqil, dan Naufal)” yang telah memberikan dukungan dan menemani selama masa perkuliahan di LNG Academy.
14. Seluruh teman-teman LNG Academy Angkatan 11 dan 12 yang telah memberikan dukungan dan bantuan demi kelancaran pelaksanaan skripsi ini.
15. Serta pihak lain yang tidak dapat penulis sebutkan satu persatu atas bantuannya secara langsung maupun tidak langsung sehingga skripsi ini dapat terselesaikan dengan baik.
16. *Last but not least, I wanna thank me. I wanna thank me for believing in me. I wanna thank me for all doing this hard work. I wanna thank me for having no days off. I wanna thank me for never quitting. I wanna thank me for just being me at all times.*

Penulis sangat menyadari betapa banyak kesalahan dan kekurangan yang mungkin ada pada skripsi ini. Oleh karena itu, jika pembaca memiliki pesan dan saran mohon disampaikan kepada penulis sebagai rujukan bagi penulis dimasa yang akan datang. Akhir kata, penulis mengucapkan terima kasih kepada pembaca yang telah meluangkan waktunya untuk membaca skripsi ini dan berharap yang disusun ini dapat bermanfaat bagi pembaca, penulis dan ilmu pengetahuan.

Bontang, 23 Agustus 2024

Ida Bagus Waskita P. N.



DAFTAR ISI

HALAMAN PERSETUJUAN SKRIPSI..... iv

HALAMAN PENGESAHAN SKRIPSI..... v

LEMBAR PERNYATAAN ORISINALITAS vi

ABSTRAK vii

ABSTRACT..... viii

KATA PENGANTAR ix

DAFTAR ISI..... xi

DAFTAR TABEL..... xiv

DAFTAR GAMBAR xvi

DAFTAR LAMPIRAN..... xviii

DAFTAR ISTILAH DAN NOTASI..... xix

BAB I PENDAHULUAN 1

 1.1 Latar Belakang 1

 1.2 Rumusan Masalah 4

 1.3 Pertanyaan Penelitian 4

 1.4 Tujuan Penelitian..... 5

 1.5 Manfaat Penelitian..... 6

 1.6 Sistematika Penulisan..... 6

BAB II TINJAUAN PUSTAKA..... 8

 2.1 Landasan Teori 8

 2.1.1 Liquefied Petroleum Gas 8

 2.1.2 Boil-Off Gas 11

 2.1.3 BOG Handling 12

Hak Cipta :

1. Dilarang mengutip sebagian atau seluruh karya tulis ini tanpa mencantumkan dan menyebutkan sumber :

a. Pengutipan hanya untuk kepentingan pendidikan, penelitian , penulisan karya ilmiah, penulisan laporan, penulisan kritik atau tinjauan suatu masalah.

b. Pengutipan tidak merugikan kepentingan yang wajar Politeknik Negeri Jakarta

2. Dilarang mengemukakan dan memperbanyak sebagian atau seluruh karya tulis ini dalam bentuk apapun

tanpa izin Politeknik Negeri Jakarta



Hak Cipta :

1. Dilarang mengutip sebagian atau seluruh karya tulis ini tanpa mencantumkan dan menyebutkan sumber :
 - a. Pengutipan hanya untuk kepentingan pendidikan, penelitian , penulisan karya ilmiah, penulisan laporan, penulisan kritik atau tinjauan suatu masalah.
 - b. Pengutipan tidak merugikan kepentingan yang wajar Politeknik Negeri Jakarta
2. Dilarang mengumumkan dan memperbanyak sebagian atau seluruh karya tulis ini dalam bentuk apapun tanpa izin Politeknik Negeri Jakarta

2.1.4	Seven Tools of Quality Control.....	14
2.1.5	Software Aspen HYSYS.....	15
2.1.6	Heat-In Leak Through Storage Tank.....	16
2.1.7	Propane Boil-Off Gas Compressor.....	19
2.1.8	Teori Kompresi.....	24
2.1.9	Pemilihan Tipe Kompresor.....	28
2.1.10	Studi Teknis Spesifikasi Instalasi Perpipaan.....	30
2.1.11	Studi Teknis Spesifikasi Kompresor.....	35
2.1.12	Studi Kelayakan Ekonomi.....	39
2.2	Kajian Literatur.....	44
2.3	Kerangka Pemikiran.....	46
2.4	Hipotesis.....	48
2.4.1	Hipotesis Induk.....	49
2.4.2	Hipotesis Pendukung.....	49
BAB III	METODE PENELITIAN.....	52
3.1	Jenis Penelitian.....	52
3.2	Objek Penelitian.....	53
3.3	Metode Pengambilan Sampel.....	54
3.4	Jenis dan Sumber Data Penelitian.....	55
3.5	Metode Pengumpulan Data Penelitian.....	55
3.6	Metode Analisis Data.....	57
BAB IV	PEMBAHASAN.....	60
4.1	Analisis Overhaul Boil-Off Gas Compressor 17K-1 Existing.....	60
4.1.1	Penyebab Jadwal <i>Maintenance Overhaul</i> 17K-1 Yang Fluktuatif.....	62
4.1.2	Analisis Jumlah Boil-Off Gas (BOG) <i>Losses</i>	67



Hak Cipta :

1. Dilarang mengutip sebagian atau seluruh karya tulis ini tanpa mencantumkan dan menyebutkan sumber :
 - a. Pengutipan hanya untuk kepentingan pendidikan, penelitian, penulisan karya ilmiah, penulisan laporan, penulisan kritik atau tinjauan suatu masalah.
 - b. Pengutipan tidak merugikan kepentingan yang wajar Politeknik Negeri Jakarta
2. Dilarang mengumumkannya dan memperbanyak sebagian atau seluruh karya tulis ini dalam bentuk apapun tanpa izin Politeknik Negeri Jakarta

4.2	Analisis Nilai Laju Pembentukan BOG Dari Operasional Existing.....	68
4.2.1	Uji Lapangan.....	68
4.2.2	Uji Simulasi Aspen HYSYS V10	70
4.3	Estimasi Nilai Laju Pembentuk BOG Dari Operasional LPG Hub.....	85
4.3.1	Uji Simulasi Aspen HYSYS V10	86
4.3.2	Sensitivity Analysis	100
4.4	Pemilihan Spesifikasi Propane Boil-Off Gas Compressor Baru	103
4.4.1	Potensi Pressure Drop Perpipaian.....	105
4.4.2	Perhitungan Pemilihan Spesifikasi Kompresor Baru.....	108
4.5	Analisis Aspek Ekonomi	111
4.5.1	Capital Expenditure (CAPEX).....	113
4.5.2	Operational Expenditure (OPEX).....	115
4.5.3	Revenue (Pemasukan).....	116
4.5.4	Net Present Value	118
4.5.5	Internal Rate of Return (IRR)	118
4.5.6	Payback Period (PP)	118
4.5.7	Sensitivity Analysis	124
4.6	Analisis Potensi Penghematan (<i>Saving</i>)	126
BAB V PENUTUP.....		131
5.1	Kesimpulan.....	131
5.2	Saran	132
DAFTAR PUSTAKA		133
LAMPIRAN SKRIPSI.....		138



DAFTAR TABEL

Tabel 2.1 Sifat Kimia dan Sifat Fisika Propana (C ₃ H ₈).....	10
Tabel 2.2 Sifat Kimia dan Sifat Fisika Butana (C ₄ H ₁₀)	11
Tabel 2.3 Konstanta Empiric.....	33
Tabel 2.4 Koefisien Kerugian Komponen Sambungan Pipa	35
Tabel 2.5 Perbandingan Tingkat Efisien Transmisi.....	38
Tabel 2.6 Perbandingan Koefisien Jenis Motor Penggerak	39
Tabel 2.7 Permintaan LPG di Indonesia Timur	45
Tabel 4.1 Spesifikasi Kompresor 17K-1	61
Tabel 4.2 Keterbatasan Aspek Manusia.....	63
Tabel 4.3 Data Historikal Kompresor 17K-1 Offline	66
Tabel 4.4 Besaran Heat-In Leak Through Tank System.....	76
Tabel 4.5 Kesimpulan Besaran Nilai Laju Pembentukan BOG Propane Sebelum LPG Hub	82
Tabel 4.6 Kesimpulan Besaran Nilai Laju Pembentukan BOG Butane Sebelum LPG Hub.....	82
Tabel 4.7 Kesimpulan Besaran Nilai Laju Pembentukan BOG Propane LPG Hub User	95
Tabel 4.8 Kesimpulan Besaran Nilai Laju Pembentukan BOG Propane Tank 17D- 5.....	96
Tabel 4.9 Kesimpulan Besaran Nilai Laju Pembentukan BOG Butane LPG Hub User	97
Tabel 4.10 Data Asumsi Kalkulasi Pemilihan Spesifikasi Kompresor Baru.....	104
Tabel 4.11 Data Desain Fasilitas Reliquefaction Existing.....	105
Tabel 4.12 Data Estimasi Kalkulasi Daya Motor Kompresor	109
Tabel 4.13 Kesimpulan Spesifikasi Kompresor Baru	111
Tabel 4.14 Data Asumsi Keekonomian dalam Analisis Kelayakan Ekonomis ..	113
Tabel 4.15 Estimasi Biaya CAPEX Kompresor Baru.....	114
Tabel 4.16 Estimasi Biaya CAPEX Kompresor Baru.....	116
Tabel 4.17.1 Aliran Cash Flow Investasi Kompresor Baru	120

Hak Cipta :

1. Dilarang mengutip sebagian atau seluruh karya tulis ini tanpa mencantumkan dan menyebutkan sumber :
 - a. Pengutipan hanya untuk kepentingan pendidikan, penelitian , penulisan karya ilmiah, penulisan laporan, penulisan kritik atau tinjauan suatu masalah.
 - b. Pengutipan tidak merugikan kepentingan yang wajar Politeknik Negeri Jakarta
2. Dilarang mengumumkan dan memperbanyak sebagian atau seluruh karya tulis ini dalam bentuk apapun tanpa izin Politeknik Negeri Jakarta

Tabel 4.17.2 Aliran Cash Flow Investasi Kompresor Baru	121
Tabel 4.17.3 Aliran Cash Flow Investasi Kompresor Baru	122
Tabel 4.17.4 Aliran Cash Flow Investasi Kompresor Baru	123
Tabel 4.17.5 Aliran Cash Flow Investasi Kompresor Baru	124



© Hak Cipta milik Politeknik Negeri Jakarta

Hak Cipta :

1. Dilarang mengutip sebagian atau seluruh karya tulis ini tanpa mencantumkan dan menyebutkan sumber :
 - a. Pengutipan hanya untuk kepentingan pendidikan, penelitian , penulisan karya ilmiah, penulisan laporan, penulisan kritik atau tinjauan suatu masalah.
 - b. Pengutipan tidak merugikan kepentingan yang wajar Politeknik Negeri Jakarta
2. Dilarang mengumumkan dan memperbanyak sebagian atau seluruh karya tulis ini dalam bentuk apapun tanpa izin Politeknik Negeri Jakarta



Hak Cipta :

1. Dilarang mengutip sebagian atau seluruh karya tulis ini tanpa mencantumkan dan menyebutkan sumber :
 - a. Pengutipan hanya untuk kepentingan pendidikan, penelitian , penulisan karya ilmiah, penulisan laporan, penulisan kritik atau tinjauan suatu masalah.
 - b. Pengutipan tidak merugikan kepentingan yang wajar Politeknik Negeri Jakarta
2. Dilarang mengemukakan dan memperbanyak sebagian atau seluruh karya tulis ini dalam bentuk apapun tanpa izin Politeknik Negeri Jakarta

DAFTAR GAMBAR

Gambar 1.1 Diagram Proporsi Kebijakan Energi Nasional (KEN)	1
Gambar 1.2 Simplified Process of BOG Generated.....	2
Gambar 2.1 Process Flow Diagram Reliquefaction Unit di PT Badak NGL.....	13
Gambar 2.2 Contoh Konsep Fishbone Diagram	15
Gambar 2.3 Logo Software Aspen HYSYS.....	16
Gambar 2.4 Konstruksi Tangki LPG di PT Badak NGL	17
Gambar 2.5 Bentuk dan Konfigurasi Kompresor	20
Gambar 2.6 Bagian-Bagian Kompresor Sentrifugal	21
Gambar 2.7 Cara Kerja Kompresor Sentrifugal.....	21
Gambar 2.8 Mekanisme Kerja Kompresor Reciprocating	23
Gambar 2.9 Prinsip Kerja Kompresor Reciprocating	23
Gambar 2.10 Diagram P-V Kompresi Isothermal.....	25
Gambar 2.11 Diagram P-V Kompresi Adiabatik.....	26
Gambar 2.12 Diagram P-V Kompresi Politropik.....	27
Gambar 2.13 Teknis Pemilihan Tipe Kompresor	28
Gambar 2.14 Tingkatan Kelas Estimasi Cost Engineering	39
Gambar 2.15 Diagram Alir Kerangka Pemikiran Penelitian	48
Gambar 3.1.1 Diagram Alir Studi Penelitian	58
Gambar 3.1.2 Diagram Alir Studi Penelitian.....	59
Gambar 4.1 Fishbone Penyebab Overhaul Kompresor 17K-1 Yang Fluktuatif ...	62
Gambar 4.2 Grafik Total LPG Losses by Flaring Per Tahun	67
Gambar 4.3 DCS Display (a) Titik Awal dan (b) Titik Akhir Saat Uji Lapangan	68
Gambar 4.4 Kondisi Economizer 17C-2 di Lapangan	69
Gambar 4.5 Hasil Uji Lapangan.....	70
Gambar 4.6 Simulasi PFD Propane Holding dan Rundown Before LPG Hub.....	76
Gambar 4.7 Simulasi PFD Butane Holding dan Rundown Before LPG Hub	77
Gambar 4.8 Simulasi PFD Propane Loading Before LPG Hub.....	78
Gambar 4.9 Simulasi PFD Butane Loading Before LPG Hub.....	79
Gambar 4.10 Simulasi PFD Propane Circulation Before LPG Hub	80



Hak Cipta :

1. Dilarang mengutip sebagian atau seluruh karya tulis ini tanpa mencantumkan dan menyebutkan sumber :

a. Pengutipan hanya untuk kepentingan pendidikan, penelitian , penulisan karya ilmiah, penulisan laporan, penulisan kritik atau tinjauan suatu masalah.

b. Pengutipan tidak merugikan kepentingan yang wajar Politeknik Negeri Jakarta

2. Dilarang mengemukakan dan memperbanyak sebagian atau seluruh karya tulis ini dalam bentuk apapun tanpa izin Politeknik Negeri Jakarta

Gambar 4.11 Simulasi PFD Propane Circulation Before LPG Hub	81
Gambar 4.12 Perbandingan Hasil Pengujian Laju Pembentukan BOG Sebelum LPG Hub	83
Gambar 4.13 Potensi Pembentukan BOG Terbesar Sebelum LPG Hub	84
Gambar 4.14 Simplified PFD LPG Hub di PT Badak NGL Pada Tahun 2026	85
Gambar 4.15 Rencana Lokasi Proyek LPG Hub di PT Badak NGL Pada Tahun 2026.....	86
Gambar 4.16 Simulasi PFD Propane Holding dan Rundown LPG Hub User	87
Gambar 4.17 Simulasi PFD Butane Holding dan Rundown LPG Hub User.....	88
Gambar 4.18 Simulasi PFD Propane Loading LPG Hub User	89
Gambar 4.19 Simulasi PFD Butane Loading LPG Hub User.....	90
Gambar 4.20 Simulasi PFD Propane Circulation LPG Hub User	91
Gambar 4.21 Simulasi PFD Butane Circulation LPG Hub User	91
Gambar 4.22 Simulasi PFD Propane Holding dan Rundown 17D-5 After LPG Hub	92
Gambar 4.23 Simulasi PFD Propane Loading Tank 17D-5 After LPG Hub.....	93
Gambar 4.24 Simulasi PFD Propane Circulation Tank 17D-5 After LPG Hub ...	94
Gambar 4.25 Potensi Pembentukan BOG Terbesar Setelah LPG Hub.....	98
Gambar 4.26 Unloading LPG Propane Temperature vs BOG Propane Rate	100
Gambar 4.27 Unloading LPG Propane Pressure vs BOG Propane Rate	101
Gambar 4.28 Unloading LPG Butane Temperature vs BOG Butane Rate	102
Gambar 4.29 Unloading LPG Butane Pressure vs BOG Butane Rate.....	103
Gambar 4.30 Grafik Pemilihan Tipe Kompresor	108
Gambar 4.31 Pemilihan Kelas Estimasi Cost Engineering	112
Gambar 4.32 Sensitivity Analysis Terhadap Penurunan Harga LPG Global	125
Gambar 4.33 Forecast Harga LPG Propane Saudi Aramco	127
Gambar 4.34 Forecast Harga LPG Propane Saudi Aramco	128
Gambar 4.35 Potensi Penghematan Yang Dihasilkan Investasi	129



Hak Cipta :

1. Dilarang mengutip sebagian atau seluruh karya tulis ini tanpa mencantumkan dan menyebutkan sumber :
 - a. Pengutipan hanya untuk kepentingan pendidikan, penelitian , penulisan karya ilmiah, penulisan laporan, penulisan kritik atau tinjauan suatu masalah.
 - b. Pengutipan tidak merugikan kepentingan yang wajar Politeknik Negeri Jakarta
2. Dilarang mengemukakan dan memperbanyak sebagian atau seluruh karya tulis ini dalam bentuk apapun tanpa izin Politeknik Negeri Jakarta

DAFTAR LAMPIRAN

Lampiran 1 – Data Kalkulasi dan Simulasi.....	139
Lampiran 2 – Dokumentasi Uji Lapangan	143
Lampiran 3 – Sensitivity Analysis Unloading Operational Effect to BOG Rate	144
Lampiran 4 – Sensitivity Analysis of Decreasing LPG Price	145
Lampiran 5 – LPG Propane Forecast Price (ETS Method).....	146
Lampiran 6 – LPG Butane Forecast Price (ETS Method)	147
Lampiran 7 – Potensi Penghematan Investasi Kompresor Baru (ETS Method).	148
Lampiran 8 – Daftar Riwayat Hidup.....	149



POLITEKNIK
NEGERI
JAKARTA



DAFTAR ISTILAH DAN NOTASI

TSCF	= Trillion Square Cubic Feet
LNG	= Liquefied Natural Gas
LPG	= Liquefied Petroleum Gas
KEN	= Kebijakan Energi Nasional
EBT	= Energi Baru Terbarukan
LPBS	= LPG Production Booster System
BOG	= Boil-Off Gas
MT	= Metric Tonne
NGL	= Natural Gas Liquefaction
BOR	= Boil-Off Rate
ANSI	= American National Standard Institution
API	= American Petroleum Institute
ASME	= American Society of Mechanical Engineers
ASTM	= American Society of Testing and Material
JIS	= Japanese Industrial Standard
MSS	= Manufacturers Standardization Society
AACE	= Association for the Advancement of Cost Engineering
CAPEX	= <i>Capital Expenditure</i>
OPEX	= <i>Operational Expenditure</i>
NPP	= <i>Net Present Value</i>
PP	= <i>Payback Period</i>
IRR	= <i>Internal Rate of Return</i>
USD	= United States Dollar
IDR	= Indonesia Rupiah
LFL	= <i>Lower Flammable Limits</i>
UFL	= <i>Upper Flammable Limits</i>
Q_{shell}	= <i>Heat In-Leak Through Tank Cylindrical Shell (W)</i>
Q_{roof}	= <i>Heat In-Leak Through Roof Tank (W)</i>
Q_{bottom}	= <i>Heat In-Leak Through Bottom Tank (W)</i>

Hak Cipta :

1. Dilarang mengutip sebagian atau seluruh karya tulis ini tanpa mencantumkan dan menyebutkan sumber :
 - a. Pengutipan hanya untuk kepentingan pendidikan, penelitian, penulisan karya ilmiah, penulisan laporan, penulisan kritik atau tinjauan suatu masalah.
 - b. Pengutipan tidak merugikan kepentingan yang wajar Politeknik Negeri Jakarta
2. Dilarang mengumumkan dan memperbanyak sebagian atau seluruh karya tulis ini dalam bentuk apapun tanpa izin Politeknik Negeri Jakarta



Hak Cipta :

1. Dilarang mengutip sebagian atau seluruh karya tulis ini tanpa mencantumkan dan menyebutkan sumber :

a. Pengutipan hanya untuk kepentingan pendidikan, penelitian , penulisan karya ilmiah, penulisan laporan, penulisan kritik atau tinjauan suatu masalah.

b. Pengutipan tidak merugikan kepentingan yang wajar Politeknik Negeri Jakarta

2. Dilarang mengemukakan dan memperbanyak sebagian atau seluruh karya tulis ini dalam bentuk apapun tanpa izin Politeknik Negeri Jakarta

L_{cyc}	= Height of Tank Cylindrical Shell (m)
r_r	= Outer Radius of Tank (m)
r_b	= Outer Radius of Tank (m)
T_{amb}	= Ambient Temperature (K)
T_{bottom}	= Bottom Tank Temperature (K)
T_{lpg}	= LPG Temperature (K)
$r_{0,1,2,3}$	= Radius of Subsequent Shell Tank Layers (m)
$sr_{1,2,3}$	= Thickness of Subsequent Roof Tank Layers (m)
$sb_{1,2,3}$	= Thickness of Subsequent Bottom Tank Layers (m)
$k_{0,1,2,3}$	= Thermal Conductivity of The Shell Layers (W/m.K)
$kr_{1,2,3}$	= Thermal Conductivity of The Roof Layers (W/m.K)
$kb_{1,2,3}$	= Thermal Conductivity of The Bottom Layers (W/m.K)
h_{lpg}	= Convective Heat Transfer Coeff. of LPG (W/m ² .K)
h_{air}	= Convective Heat Transfer Coeff. of Air (W/m ² .K)
k_{tc}	= Thermal Conductivity (W/m.K)
d	= Tank Diameter (m)
Re	= Reynolds Number
Pr	= Prandtl Number
ρ_{air}	= Density Of Air (kg/m ³)
V_{air}	= Air Velocity (m/s)
μ_{air}	= Viscosity of Air (Ns/m ²)
ρ_{lpg}	= Density of LPG (kg/m ³)
BOR_{vapor}	= Boil-Off Rate Tank (kg/s)
Q_{tank}	= Heat In-Leak Through Tank (W)
h_{vap}	= Latent Heat of Vaporization (kJ/kg)
P	= Tekanan Gas (Pa)
V_{gas}	= Volume Gas (m ³)
v	= Volume Spesifik Gas (m ³ /kg)
m	= Massa Gas (kg)
R	= Konstanta Gas (J/K.mol)



Hak Cipta :

1. Dilarang mengutip sebagian atau seluruh karya tulis ini tanpa mencantumkan dan menyebutkan sumber :

a. Pengutipan hanya untuk kepentingan pendidikan, penelitian , penulisan karya ilmiah, penulisan laporan, penulisan kritik atau tinjauan suatu masalah.

b. Pengutipan tidak merugikan kepentingan yang wajar Politeknik Negeri Jakarta

2. Dilarang mengumumkan dan memperbanyak sebagian atau seluruh karya tulis ini dalam bentuk apapun tanpa izin Politeknik Negeri Jakarta

T_{gas}	=	Temperatur Gas (K)
v	=	Volume Spesifik Gas (m^3/kg)
n_{poly}	=	Nilai Indeks Politropik
\dot{m}	=	Laju Alir Massa (kg/s)
\dot{v}	=	Kecepatan Aliran Gas Dalam Pipa (m/s)
A	=	Luas Area Penampang Pipa (m^2)
ρ	=	Densitas Gas (kg/m^3)
Q	=	Debit Aliran Gas (m^3/s)
D	=	Diameter Penampang Pipa (m)
π	=	3,14 (konstanta)
ΔP_{mayor}	=	Penurunan Tekanan Mayor (Pa)
f	=	Faktor Gesekan (friksi)
g	=	Kuat Medan Gravitasi ($9,81 m/s^2$)
ΔP_{minor}	=	Penurunan Tekanan Minor (Pa)
$k_{pipe losses}$	=	Koefisien Sambungan Pipa
g	=	Kuat Medan Gravitasi ($9,81 m/s^2$)
P_{comp}	=	<i>Pressure Discharge Actual</i> (Pa)
$P_{suction}$	=	<i>Pressure Suction</i> (Pa)
$P_{discharge}$	=	<i>Pressure Discharge Before Losses</i> (Pa)
r_p	=	<i>Pressure Ratio</i>
P_{comp}	=	<i>Pressure Discharge Actual</i> (Pa)
$P_{suction}$	=	<i>Pressure Suction</i> (Pa)
W_{ad}	=	Daya Teoritis Kompresor (kW)
m_{stage}	=	Jumlah Tingkat (<i>Stage</i>) Kompresi
k	=	C_p/C_v (<i>Gas Specific Heat Ratio</i>)
$P_{suction}$	=	<i>Pressure Suction</i> (Pa)
Q_{suc}	=	Kapasitas Hisap Kompresor (m^3/s)
W_{shaft}	=	Daya Poros (kW)
η_{ad}	=	Efisiensi Adiabatik
W_{ad}	=	Daya Teoritis Kompresor (kW)



Hak Cipta :

1. Dilarang mengutip sebagian atau seluruh karya tulis ini tanpa mencantumkan dan menyebutkan sumber :

a. Pengutipan hanya untuk kepentingan pendidikan, penelitian, penulisan karya ilmiah, penulisan laporan, penulisan kritik atau tinjauan suatu masalah.

b. Pengutipan tidak merugikan kepentingan yang wajar Politeknik Negeri Jakarta

2. Dilarang mengemukakan dan memperbanyak sebagian atau seluruh karya tulis ini dalam bentuk apapun tanpa izin Politeknik Negeri Jakarta

W_{shaft}	= Daya Poros (kW)
$\eta_{transmisi}$	= Efisiensi Transmisi
W_{motor}	= Daya Motor Penggerak Kompresor (kW)
NPV	= <i>Net Present Value</i> (Rp)
CF_t	= Arus Kas Bersih Pada Periode-t
I_0	= <i>Initial Outlay</i> (Investasi Awal)
r	= Suku Bunga (<i>Discount Rate</i>)
n	= Total Tahun
t	= Tahun Ke-t
PP	= Payback Period
n	= Tahun Terakhir Dimana Nilai <i>Cash-Flow Discounted</i> Masih Belum Bisa Menutupi Investasi Mula-Mula
x	= Lama Pembuatan Alat (Tahun)
b	= Nilai Absolut <i>Cummulative Cashflow</i> Pada Tahun Ke-n.
c	= Nilai Cashflow Pada Tahun Ke n+1
IRR	= <i>Internal Rate of Return</i>
i_1	= Tingkat Diskonto Yang Hendak Menciptakan NPV Positif
i_2	= Tingkat Diskonto Yang Hendak Menciptakan NPV Negatif
NPV_1	= NPV Yang Nilainya Positif
NPV_2	= NPV Yang Nilainya Negatif

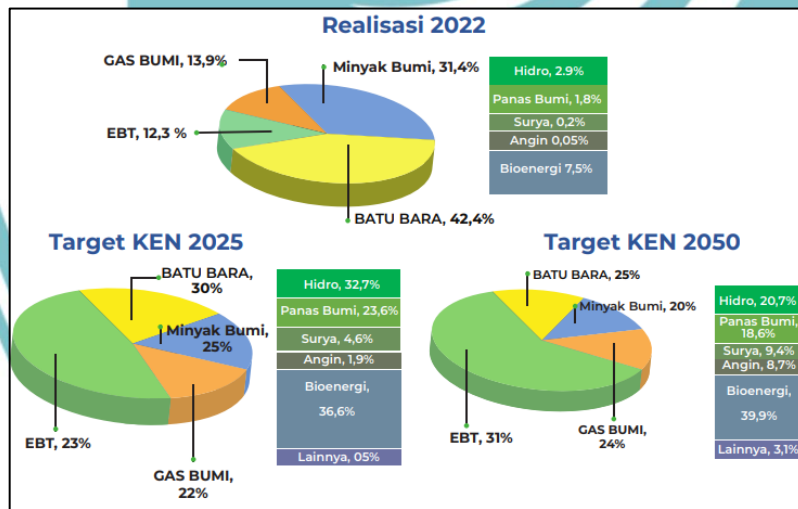
Hak Cipta :

1. Dilarang mengutip sebagian atau seluruh karya tulis ini tanpa mencantumkan dan menyebutkan sumber :
 - a. Pengutipan hanya untuk kepentingan pendidikan, penelitian , penulisan karya ilmiah, penulisan laporan, penulisan kritik atau tinjauan suatu masalah.
 - b. Pengutipan tidak merugikan kepentingan yang wajar Politeknik Negeri Jakarta
2. Dilarang mengumumkkan dan memperbanyak sebagian atau seluruh karya tulis ini dalam bentuk apapun tanpa izin Politeknik Negeri Jakarta

BAB I PENDAHULUAN

1.1 Latar Belakang

Pemerintah Indonesia terus melakukan optimalisasi pengelolaan dan pemanfaatan gas alam domestik melalui pembangunan infrastruktur yang terintegrasi, serta sebagai prioritas untuk mendukung pembangunan nasional. Kondisi tersebut juga sejalan dengan peran gas alam sebagai sumber energi transisi dari penggunaan sumber energi fosil (non-terbarukan) seperti batu bara dan minyak bumi menuju ke sumber Energi Baru Terbarukan (EBT). Kebijakan Energi Nasional (KEN), ditetapkan bahwa proporsi gas alam dan energi baru terbarukan (EBT) dalam bauran energi nasional harus mencapai 55% pada tahun 2050 (PP No. 79 Tahun 2014) dengan detail proporsi pada gambar 1.1 sebagai berikut (Artami, 2023).



Gambar 1.1 Diagram Proporsi Kebijakan Energi Nasional (KEN)

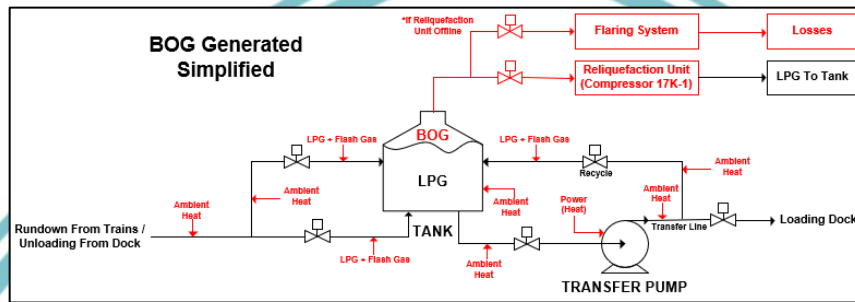
(Sumber: Artami, 2023)

PT Badak NGL sebagai perusahaan nasional pengolah gas alam cair terbesar di Indonesia, bersiap dalam menghadapi kebutuhan gas alam nasional maupun dunia. Serta, kondisi ini juga didukung oleh penggunaan batu bara yang semakin dikurangi sebagai sumber energi pembangkit listrik nasional, serta telah dimulainya transisi menggunakan gas alam sebagai pengganti sumber energi pembangkit listrik tersebut. Persiapan ini diimplementasikan oleh beberapa proyek strategis dan salah

Hak Cipta :

1. Dilarang mengutip sebagian atau seluruh karya tulis ini tanpa mencantumkan dan menyebutkan sumber :
 - a. Pengutipan hanya untuk kepentingan pendidikan, penelitian, penulisan karya ilmiah, penulisan laporan, penulisan kritik atau tinjauan suatu masalah.
 - b. Pengutipan tidak merugikan kepentingan yang wajar Politeknik Negeri Jakarta
2. Dilarang mengemukakan dan memperbanyak sebagian atau seluruh karya tulis ini dalam bentuk apapun tanpa izin Politeknik Negeri Jakarta

satunya adalah fasilitas LPG Hub. Implementasi LPG Hub didukung oleh fasilitas tangki besar dan posisi strategis yang dimiliki PT Badak NGL. Proyek LPG Hub yang akan direalisasikan (*on-stream*) pada tahun 2026 di PT Badak NGL memerlukan peralatan pendukung untuk menjaga efisiensi dan optimalisasi selama proses penyimpanan dan distribusi produk LPG yang tersedia di PT Badak NGL.



Gambar 1.2 Simplified Process of BOG Generated
(Sumber: Data Diolah)

Selama proses penyimpanan LPG tersebut, dimungkinkan terjadi panas masuk ke dalam tangki penyimpanan dan sistem distribusi yang disebut sebagai *heat-in leak*. Kondisi ini bisa menyebabkan produk LPG mengalami evaporasi dan menjadi Boil-Off Gas (BOG). Evaporasi yang secara kontinu ini dapat meningkatkan tekanan tangki dan menyebabkan tekanan berlebih pada sistem operasional, sehingga sangat berbahaya bagi keamanan peralatan dan lingkungan sekitar. Namun di PT Badak NGL, BOG dan LPG tersebut akan dikelola oleh fasilitas Plant-17 LPG Storage Tank dan Reliquefaction Unit. Khusus untuk Propane Boil-Off Gas (BOG) akan dicairkan ke dalam Reliquefaction Unit dengan menggunakan peralatan utama Propane Boil-Off Gas Compressor 17K-1 yang bertipe *reciprocating double acting*. Hasil dari pencairan kembali Propane BOG ini akan didistribusikan untuk mencairkan kembali Butane Boil-Off Gas (BOG) menggunakan fasilitas penukaran panas (*heat exchanger* atau *condenser*) sebelum dimasukkan kembali ke dalam tangki penyimpanan.

Berdasarkan aktual operasional di lapangan, Propane Boil-Off Gas Compressor 17K-1 memiliki jadwal *maintenance routine shutdown* setiap 6 (enam) bulan sekali dengan durasi selama 5 (lima) hari. Di lain sisi, fasilitas Reliquefaction Unit di PT Badak NGL saat ini hanya bergantung kepada 1 (satu) Propane Boil-Off

Hak Cipta :

1. Dilarang mengutip sebagian atau seluruh karya tulis ini tanpa mencantumkan dan menyebutkan sumber :
 - a. Pengutipan hanya untuk kepentingan pendidikan, penelitian, penulisan karya ilmiah, penulisan laporan, penulisan kritik atau tinjauan suatu masalah.
 - b. Pengutipan tidak merugikan kepentingan yang wajar Politeknik Negeri Jakarta
2. Dilarang mengumumkannya dan memperbanyak sebagian atau seluruh karya tulis ini dalam bentuk apapun tanpa izin Politeknik Negeri Jakarta

Gas Compressor 17K-1 sehingga ketika *maintenance routine shutdown* berjalan akan terjadi *losses* dengan pembakaran BOG melalui fasilitas LPG Flare yang sangat merugikan dari aspek teknis maupun aspek ekonomis. Sebagai gambaran awal sebelum proyek LPG Hub diimplementasikan di PT Badak NGL, desain operasional masing-masing tangki penyimpanan LPG adalah memiliki *boil-off rate* atau laju pembentukan *boil-off gas* maksimum 0,10% berat per harinya untuk Propane dan 0,05% berat per harinya untuk Butane (PT Badak Natural Gas Liquefaction, 2014). Jika dikorelasikan antara pelaksanaan *maintenance routine shutdown* Propane Boil-Off Gas Compressor 17K-1 dengan desain operasional *boil-off rate* pada masing-masing tangki penyimpanan LPG dengan kapasitas 40.000 m³ per tangkinya, maka PT Badak NGL dalam setahun berpotensi membuang LPG Propane sekitar 696 MT/tahun dan LPG Butane sekitar 240 MT/tahun. Jika dikonversi dengan kerugian nilai ekonomis adalah sekitar US\$539.280 (Rp8.859.291.840) per tahun.

Ketika proyek LPG Hub diimplementasikan di PT Badak NGL, kondisi operasional fasilitas Reliquefaction Unit tersebut akan menyebabkan *losses* dan kerugian pada produk LPG yang dimiliki oleh PT Badak NGL maupun *user* (pengguna LPG Hub) itu sendiri. Hal tersebut juga didukung oleh hasil *preliminary study* PT Badak NGL yang menyatakan jumlah BOG *losses* yang dihasilkan lebih dari 0,15% (berdasarkan berat) per bulannya ketika Boil-Off Gas Compressor 17K-1 yang existing sedang *maintenance routine shutdown*. Dimana kondisi tersebut tidak memenuhi kesepakatan calon investor (*user*) yang memiliki batas BOG *losses* sebesar 0,15% (berdasarkan berat) per bulannya ketika Boil-Off Gas Compressor 17K-1 yang existing sedang *maintenance routine shutdown*.

Sehingga, investasi pembelian Propane Boil-Off Gas Compressor baru bisa menjadi rekomendasi yang paling menjanjikan sebagai *back-up* pengganti Propane Boil-Off Gas Compressor 17K-1 yang *existing* ketika dalam kondisi *shutdown*. Diperlukannya analisis secara teknis dan ekonomi pada kelayakan investasi pembelian Propane Boil-Off Gas Compressor baru pada fasilitas Plant-17 Reliquefaction Unit di PT Badak NGL sebagai bentuk rekomendasi mengatasi BOG dari LPG yang terbuang selama periode *maintenance routine shutdown*

Hak Cipta :

1. Dilarang mengutip sebagian atau seluruh karya tulis ini tanpa mencantumkan dan menyebutkan sumber :
 - a. Pengutipan hanya untuk kepentingan pendidikan, penelitian, penulisan karya ilmiah, penulisan laporan, penulisan kritik atau tinjauan suatu masalah.
 - b. Pengutipan tidak merugikan kepentingan yang wajar Politeknik Negeri Jakarta
2. Dilarang mengumumkannya dan memperbanyak sebagian atau seluruh karya tulis ini dalam bentuk apapun tanpa izin Politeknik Negeri Jakarta

Propane Boil-Off Gas Compressor 17K-1 *existing* dengan mempertimbangkan kondisi sebelum dan setelah proyek strategis LPG Hub berjalan.

1.2 Rumusan Masalah

Berdasarkan latar belakang di atas, perumusan masalah penelitian pada analisis kelayakan ini adalah sebagai berikut:

1. Tinjauan teknis kemampuan Propane Boil-Off Gas Compressor 17K-1 *existing* milik PT Badak NGL dalam memenuhi kesepakatan maksimum BOG losses 0,15% (berdasarkan berat) per bulannya dari LPG Hub *user*.
2. Besaran nilai laju pembentukan BOG dari operasional penyimpanan dan distribusi produk LPG yang telah berlangsung di PT Badak NGL.
3. Besaran potensi nilai laju pembentukan BOG yang dihasilkan dari rencana operasional LPG Hub di PT Badak NGL pada tahun 2026.
4. Pertimbangan aspek teknis dalam memilih spesifikasi Boil-Off Gas Compressor baru dalam menangani potensi nilai laju pembentukan BOG dari rencana operasional LPG Hub di PT Badak NGL.
5. Pertimbangan aspek ekonomi pada investasi pembelian Propane Boil-Off Gas Compressor baru dalam menangani potensi nilai laju pembentukan BOG dari rencana operasional LPG Hub di PT Badak NGL dengan mengacu pada harga LPG global.
6. Besaran potensi penghematan (*saving*) yang dihasilkan oleh PT Badak NGL melalui investasi pembelian Propane Boil-Off Gas Compressor.

1.3 Pertanyaan Penelitian

Berdasarkan rumusan masalah di atas, perumusan pertanyaan penelitian pada analisis kelayakan ini adalah sebagai berikut:

1. Bagaimana kemampuan Propane Boil-Off Gas Compressor 17K-1 *existing* milik PT Badak NGL dalam memenuhi kesepakatan maksimum BOG losses 0,15% (berdasarkan berat) per bulannya dari LPG Hub *user*?
2. Berapa nilai laju pembentukan BOG dari operasional penyimpanan dan distribusi produk LPG yang telah berlangsung di PT Badak NGL?

Hak Cipta :

1. Dilarang mengutip sebagian atau seluruh karya tulis ini tanpa mencantumkan dan menyebutkan sumber :
 - a. Pengutipan hanya untuk kepentingan pendidikan, penelitian, penulisan karya ilmiah, penulisan laporan, penulisan kritik atau tinjauan suatu masalah.
 - b. Pengutipan tidak merugikan kepentingan yang wajar Politeknik Negeri Jakarta
2. Dilarang mengemukakan dan memperbanyak sebagian atau seluruh karya tulis ini dalam bentuk apapun tanpa izin Politeknik Negeri Jakarta

3. Berapa potensi nilai laju pembentukan BOG yang dihasilkan dari rencana operasional LPG Hub di PT Badak NGL pada tahun 2026?
4. Pertimbangan aspek teknis seperti apa yang digunakan dalam memilih spesifikasi Boil-Off Gas Compressor baru dalam menangani potensi nilai laju pembentukan BOG dari rencana operasional LPG Hub di PT Badak NGL?
5. Bagaimana pertimbangan aspek ekonomi pada investasi pembelian Propane Boil-Off Gas Compressor baru dalam menangani potensi nilai laju pembentukan BOG dari rencana operasional LPG Hub di PT Badak NGL dengan mengacu pada harga LPG global?
6. Berapa besaran potensi penghematan (*saving*) yang dihasilkan oleh PT Badak NGL melalui investasi pembelian Propane Boil-Off Gas Compressor?

1.4 Tujuan Penelitian

Berdasarkan perumusan masalah dan pertanyaan penelitian di atas, penulis merumuskan tujuan penelitian pada analisis kelayakan ini adalah sebagai berikut:

1. Mengetahui kemampuan Propane Boil-Off Gas Compressor 17K-1 *existing* milik PT Badak NGL dalam memenuhi kesepakatan maksimum BOG *losses* 0,15% (berdasarkan berat) per bulannya dari LPG Hub *user*.
2. Mengetahui nilai laju pembentukan BOG dari operasional penyimpanan dan distribusi produk LPG yang telah berlangsung di PT Badak NGL.
3. Mengetahui potensi nilai laju pembentukan BOG yang dihasilkan dari rencana operasional LPG Hub di PT Badak NGL pada tahun 2026.
4. Menganalisis pertimbangan aspek teknis dalam memilih spesifikasi Boil-Off Gas Compressor baru dalam menangani potensi nilai laju pembentukan BOG dari rencana operasional LPG Hub di PT Badak NGL.
5. Menganalisis pertimbangan aspek ekonomi (*profitability*) pada investasi pembelian Propane Boil-Off Gas Compressor baru terhadap nilai investasi LPG Hub di PT Badak NGL.
6. Menganalisis besaran potensi penghematan (*saving*) yang dapat dihasilkan oleh PT Badak NGL melalui investasi pembelian Propane Boil-Off Gas Compressor.

Hak Cipta :

1. Dilarang mengutip sebagian atau seluruh karya tulis ini tanpa mencantumkan dan menyebutkan sumber :
 - a. Pengutipan hanya untuk kepentingan pendidikan, penelitian, penulisan karya ilmiah, penulisan laporan, penulisan kritik atau tinjauan suatu masalah.
 - b. Pengutipan tidak merugikan kepentingan yang wajar Politeknik Negeri Jakarta
2. Dilarang mengemukakan dan memperbanyak sebagian atau seluruh karya tulis ini dalam bentuk apapun tanpa izin Politeknik Negeri Jakarta

1.5 Manfaat Penelitian

Sehingga, penulis merumuskan manfaat penelitian pada analisis kelayakan ini adalah sebagai berikut:

Bagi PT Badak NGL

1. Memberikan informasi tingkat kemampuan Propane Boil-Off Gas Compressor 17K-1 *existing* milik PT Badak NGL dalam memenuhi kesepakatan maksimum BOG *losses* 0,15% (berdasarkan berat) per bulannya dari LPG Hub *user*.
2. Memberikan besaran nilai laju pembentukan BOG dari operasional penyimpanan dan distribusi produk LPG yang berlangsung di PT Badak NGL.
3. Memberikan gambaran dampak rencana operasional LPG Hub di PT Badak NGL pada tahun 2026 terhadap potensi nilai laju pembentukan BOG yang akan terbentuk.
4. Membantu PT Badak NGL dalam aspek teknis memilih spesifikasi Boil-Off Gas Compressor baru untuk menangani potensi nilai laju pembentukan BOG dari rencana operasional proyek LPG Hub.
5. Memberikan pertimbangan aspek ekonomi (*profitability*) pada investasi pembelian Propane Boil-Off Gas Compressor baru terhadap nilai investasi LPG Hub di PT Badak NGL.
6. Memberikan besaran potensi penghematan (*saving*) yang dapat dihasilkan oleh PT Badak NGL melalui investasi pembelian Propane Boil-Off Gas Compressor.

Bagi Penulis

1. Mendapatkan pengetahuan secara lebih mendalam tentang kenyataan yang ada dalam dunia industri gas alam dunia.
2. Mengetahui proses operasional dan perawatan komponen-komponen pengolahan gas alam di perusahaan.

1.6 Sistematika Penulisan

Penulis menggunakan sistematika penulisan skripsi pada analisis kelayakan ini adalah sebagai berikut.



Hak Cipta :

1. Dilarang mengutip sebagian atau seluruh karya tulis ini tanpa mencantumkan dan menyebutkan sumber :

a. Pengutipan hanya untuk kepentingan pendidikan, penelitian, penulisan karya ilmiah, penulisan laporan, penulisan kritik atau tinjauan suatu masalah.

b. Pengutipan tidak merugikan kepentingan yang wajar Politeknik Negeri Jakarta

2. Dilarang mengumumkannya dan memperbanyak sebagian atau seluruh karya tulis ini dalam bentuk apapun

tanpa izin Politeknik Negeri Jakarta

BAB I PENDAHULUAN

BAB I menguraikan latar belakang pemilihan topik, perumusan masalah penelitian, pertanyaan penelitian, tujuan penelitian, manfaat yang akan didapat dari penelitian, dan sistematika penulisan keseluruhan skripsi.

BAB II TINJAUAN PUSTAKA

BAB II menguraikan studi pustaka atau literatur, memaparkan rangkuman kritis atas pustaka yang menunjang penelitian, meliputi pembahasan tentang topik yang akan dikaji lebih lanjut. Serta, kerangka pemikiran dan pengembangan hipotesis sebagai dasar awal dalam perancangan penelitian.

BAB III METODOLOGI PENELITIAN

BAB III menguraikan tentang metodologi yaitu jenis metode yang digunakan dalam menyelesaikan penelitian. Pada bab ini, akan dijelaskan mengenai objek penelitian, metode pengambilan dan pengumpulan data sampel penelitian, teknik analisis atau teknis perancangan penelitian yang akan dituangkan dalam skripsi.

BAB IV HASIL PENELITIAN DAN PEMBAHASAN

BAB IV menguraikan pembahasan dari rumusan masalah yang telah ditetapkan. Pada skripsi ini akan dibahas mengenai hasil perhitungan laju produksi BOG LPG Propane dan Butane, serta melakukan analisis korelasi dengan pengujian lapangan dan pengujian simulasi. Selain itu, juga dipaparkan *history shutdown* Propane Boil-Off Gas Compressor 17K-1 dan pemaparan tingkat kemampuannya dalam menghadapi realisasi proyek LPG Hub. Serta, terakhir akan dilakukan analisis indeks kelayakan ekonomis dalam investasi pembelian Propane Boil-Off Gas Compressor baru.

BAB V PENUTUP

BAB V menguraikan kesimpulan dari seluruh analisis data dan pembahasan hasil penelitian. Isi kesimpulan akan menjawab permasalahan dan tujuan yang telah ditetapkan dalam penelitian skripsi disertai saran-saran atau opini yang berkaitan dengan penelitian skripsi.

Hak Cipta :

1. Dilarang mengutip sebagian atau seluruh karya tulis ini tanpa mencantumkan dan menyebutkan sumber :
 - a. Pengutipan hanya untuk kepentingan pendidikan, penelitian, penulisan karya ilmiah, penulisan laporan, penulisan kritik atau tinjauan suatu masalah.
 - b. Pengutipan tidak merugikan kepentingan yang wajar Politeknik Negeri Jakarta
2. Dilarang mengumumkannya dan memperbanyak sebagian atau seluruh karya tulis ini dalam bentuk apapun tanpa izin Politeknik Negeri Jakarta

BAB V PENUTUP

5.1 Kesimpulan

Berdasarkan analisis yang telah dilaksanakan, maka dapat disimpulkan sebagai berikut:

1. Pelaksanaan *maintenance overhaul* Kompresor 17K-1 *existing* yang fluktuatif disebabkan oleh 5 (lima) aspek utama, dimana kondisi tersebut berdampak terhadap jumlah BOG losses melalui *flaring system* yang fluktuatif juga selama 14 (empat belas) tahun terakhir sebesar 2.397,69 kNm³/tahun untuk BOG Propane, sebesar 371,42 kNm³/tahun untuk BOG Butane, serta estimasi akumulasi kerugian sebesar \$3.340.767/tahun.
2. Berdasarkan hasil pengujian lapangan dan pengujian simulasi dengan operasional mode *holding* dan mode *rundown* (pengisian tangki) yang berjalan bersamaan, menghasilkan nilai laju pembentukan BOG Propane dengan *range* sebesar 5 – 6 MT/hr dan *margin* antar pengujian sebesar $\pm 6\%$. *Margin* tersebut masih tergolong "**acceptable**" karena berada dibawah batas kesalahan 10% yang dapat ditolerir.
3. Dari simulasi rencana "*worst case operational*" LPG Hub pada software Aspen HYSYS V10, ditemukan bahwa nilai laju pembentukan BOG terbesar dihasilkan oleh LPG Propane milik LPG Hub *user* dengan nilai sebesar 12,7596 MT/hr. Serta, diikuti oleh BOG Propane yang dihasilkan dari LPG Propane produksi Process Train dengan nilai sebesar 4,0411 MT/hr dan BOG Butane yang dihasilkan dari LPG Propane milik LPG Hub *user* dengan nilai sebesar 2,1482 MT/hr.
4. Spesifikasi kompresor baru akan mengadopsi beberapa data desain yang dimiliki oleh Kompresor 17K-1 *existing* dan dikorelasikan dengan kalkulasi teoritis. Propane Boil-Off Gas Compressor baru akan memiliki kapasitas sebesar 18,24 MT/hr, bertipe multistage reciprocating, tekanan hisap sebesar 0,9975 bar, tekanan keluar sebesar 21,0076 bar, dan berpengerak motor dengan daya sebesar 1.030 kW.

Hak Cipta :

1. Dilarang mengutip sebagian atau seluruh karya tulis ini tanpa mencantumkan dan menyebutkan sumber :
 - a. Pengutipan hanya untuk kepentingan pendidikan, penelitian, penulisan karya ilmiah, penulisan laporan, penulisan kritik atau tinjauan suatu masalah.
 - b. Pengutipan tidak merugikan kepentingan yang wajar Politeknik Negeri Jakarta
2. Dilarang mengumumkannya dan memperbanyak sebagian atau seluruh karya tulis ini dalam bentuk apapun tanpa izin Politeknik Negeri Jakarta

5. Investasi pembelian Boil-Off Gas Compressor baru akan memiliki biaya CAPEX sebesar \$2.767.159, biaya OPEX per tahunnya sekitar \$1.246.658, dan estimasi *flat revenue* per tahunnya sebesar \$2.265.792. Sehingga, investasi tersebut masih **tergolong layak** untuk dijalankan dengan menghasilkan NPV sebesar \$2.666.277, IRR sebesar 25,4688%, estimasi *payback period* pada periode tahun ke-3 dan bulan ke-7, serta dengan catatan tidak ada penurunan harga LPG global (Saudi Aramco) yang lebih dari 15% dari basis harga bulan Agustus 2024.
6. Melalui investasi pembelian Propane Boil-Off Gas Compressor baru, potensi penghematan secara flat yang dapat diraih adalah sebesar \$2.265.792 per tahunnya. Sedangkan jika melalui pola forecast harga dengan metode ETS, ditemukan bahwa potensi penghematan terendah terjadi pada tahun 2026 sebesar \$1.758.469 dan potensi tertinggi pada tahun 2050 sebesar \$4.410.153.

5.2 Saran

Dari seluruh kegiatan penelitian yang telah dilaksanakan, penulis sadar masih terdapat beberapa kekurangan. Adapun saran yang diberikan oleh penulis untuk investasi pembelian Propane Boil-Off Gas Compressor baru pada masa yang akan datang adalah sebagai berikut:

1. Penelitian ini dapat digunakan sebagai tambahan bahan analisa oleh Tim Project Engineering PT Badak NGL dalam mitigasi potensi risiko dan potensi kerugian yang dapat ditimbulkan proyek LPG Hub di PT Badak NGL.
2. Dapat dilakukan identifikasi lebih mendalam mengenai potensi yang dapat menghambat investasi, seperti fluktuasi harga LPG global, kebijakan pemerintah, bencana alam dan lainnya.
3. Dapat dilakukan verifikasi kondisi aktual seluruh peralatan *existing* pada fasilitas Plant-17 LPG Storage Tank, Reliquefaction Unit dan LPG Loading Dock-2/3 yang akan digunakan dalam rencana operasional LPG Hub di PT Badak NGL.
4. Dapat dilakukan identifikasi lebih mendalam mengenai potensi *data sheet* produk LPG dan rencana parameter-parameter operasional LPG Hub yang akan direalisasikan di PT Badak NGL.



DAFTAR PUSTAKA

- Almutairi, H. H., Almutairi, A. S., Suleiman, S. M., Alenezi, A. H., Alkhulaifi, K. A., & Alhajeri, H. M. (2023). Economic, Exergoeconomic and Exergoenvironmental Evaluation of Gas Cycle Power Plant Based On Different Compressor Configurations. *Processes*, 11(4).
- Amos, S. J., & AACE International. Education Board. (2004). *Skills & Knowledge Of Cost Engineering: [A Project Of The Education Board of AACE International]*. AACE International.
- Andalucia, S. (2023). *Operasi Dan Troubleshooting Gas Compressor Di Stasiun Kompresor Gas (SKG) Lembak PT Pertamina Hulu Rokan Region 1 Zona 4. Politeknik Akamigas Palembang, Volume 2.*
- Arif, A., Zambak, M. F., Suwarno, & Harahap, M. (2023). Analisa Dan Simulasi Efisiensi Energi Listrik PT. XYZ Dengan Menggunakan Regresi Linier. *RELE (Rekayasa Elektrikal Dan Energi): Jurnal Teknik Elektro*, 5(2).
- Artami, R. J. (2023). *Evaluasi Kebijakan Energi Nasional. Pertamina Energy Institute, Volume 9.*
- Brown, R. N. (2005). *Compressors: Selection and Sizing (3rd Edition)*. RNB Engineering.
- Chabibulloh, B., Atmaja, W. K., Juwari, & Renanto. (2018). *Pra Desain Pabrik Produksi Gasoline Pada Kilang Minyak Skala Kecil. Institut Teknologi Sepuluh Nopember (ITS), Vol. 7(1).*
- Elders, B., & Schütze, A. (2022). *Handbook of Fuels (E. Barbara & A. Schütze, Eds.; Second)*. Wiley-VCH.
- Gbaarabe, B., & Sodiki, J. I. (2023). Economic Implication of Boil-Off Gas Generation in Liquefied Petroleum Gas Supply Chain. In *International*

Hak Cipta :

1. Dilarang mengutip sebagian atau seluruh karya tulis ini tanpa mencantumkan dan menyebutkan sumber :
 - a. Pengutipan hanya untuk kepentingan pendidikan, penelitian , penulisan karya ilmiah, penulisan laporan, penulisan kritik atau tinjauan suatu masalah.
 - b. Pengutipan tidak merugikan kepentingan yang wajar Politeknik Negeri Jakarta
2. Dilarang mengumumkkan dan memperbanyak sebagian atau seluruh karya tulis ini dalam bentuk apapun tanpa izin Politeknik Negeri Jakarta

Hak Cipta :

1. Dilarang mengutip sebagian atau seluruh karya tulis ini tanpa mencantumkan dan menyebutkan sumber :
 - a. Pengutipan hanya untuk kepentingan pendidikan, penelitian, penulisan karya ilmiah, penulisan laporan, penulisan kritik atau tinjauan suatu masalah.
 - b. Pengutipan tidak merugikan kepentingan yang wajar Politeknik Negeri Jakarta
2. Dilarang mengemukakan dan memperbanyak sebagian atau seluruh karya tulis ini dalam bentuk apapun tanpa izin Politeknik Negeri Jakarta

Journal of Modern Research in Engineering and Technology (IJMRET)
www.ijmret.org (Vol. 8).

Gunawan Widodo, I., Ampala, K., Supandi, Pramono, A., & Gutomo. (2020). Analisa Hasil Pengujian Unjuk Kerja Kompresor Torak Satu Silder Dan Dua Silinder Dengan Instalasi Paralel. Politeknik Negeri Semarang.

Ismail, Pane, E. A., Suyitno, B. M., & Yudhanto, F. D. (2019). Analisis Penurunan Tekanan Aliran Udara Pada Pipa Bertekanan. Universitas Pancasila, Vol. 5(2).

Kustanto, N. N., Jurnal, R., & Khusus, E. (2017). Karakteristik Kecepatan Nyala dan Konsentrasi Ion Pada Pembakaran Premixed Butana. 3.

Machinery, P. I. P. (2007). PIP REEC001 Compressor Selection Guidelines.

Makapuan, R. S. J., & Muharam, Y. (2021). Technical And Economic Feasibility Study Of Boil-Off Gas Reliquefaction System On An LNG Tanker. University of Indonesia, 2376.

Margono, H. N. F., Ariana, I. M., & Cahyono, B. (2020). Kajian Kelayakan Pemilihan Teknologi Reliquefaction Plant Atau MSO Compressor Sebagai Alternatif Pemanfaatan Boil Off Gas (BOG) Pada FSRU 170.000 m³. Institut Teknologi Sepuluh Nopember, Volume 9.

McAllister, E. W. (2002). Pipeline Rules Of Thumb Handbook (5th Edition). Gulf Professional Pub.

Mufidah, V., & Yudha Sudrajad, O. (2022). Investment Decision Analysis Of LPG Trans-Shipment Project. Institut Teknologi Bandung, Volume 207.

Mulya, W. (2022). Capital Expenditure Dan Operational Expenditure Dalam Perancangan Instalasi Pengolahan Air di Kota Balikpapan. Universitas Balikpapan, Volume 23(1), 15–28.

Hak Cipta :

1. Dilarang mengutip sebagian atau seluruh karya tulis ini tanpa mencantumkan dan menyebutkan sumber :
 - a. Pengutipan hanya untuk kepentingan pendidikan, penelitian, penulisan karya ilmiah, penulisan laporan, penulisan kritik atau tinjauan suatu masalah.
 - b. Pengutipan tidak merugikan kepentingan yang wajar Politeknik Negeri Jakarta
2. Dilarang mengumumkannya dan memperbanyak sebagian atau seluruh karya tulis ini dalam bentuk apapun tanpa izin Politeknik Negeri Jakarta

- Mulyani, Y., & Fatmawati, N. (2017). Pengaruh Temperatur Inlet Terhadap Efisiensi Kinerja Kompresor Centrifugal C.101.At. Akamigas Balongan, Vol. 1(1).
- Neyestani, B. (2017). Seven Basic Tools of Quality Control: The Appropriate Techniques for Solving Quality Problems in the Organizations. University of California.
- Oemiati, N., Kimi, S., & Anggraini, R. (2021). Analisa Faktor Kehilangan Energi Pada Distribusi Pipa Dari Booster Kertapati Sampai Kawasan Pasar. Universitas Muhammadiyah Palembang, Vol. 7(1).
- Princwill, N. C., Ubasom, K. A., & Chibuike, O. (2023). Liquefied Petroleum Gas (LPG) Storage Tanks Boil-off Gas Generation and Management Review. International Journal of Advanced Science and Engineering, 10(1), 3294–3303.
- Princwill, N. C., Ubasom, K. A., & David, C. O. (2023). Assessment Of Safety And Economic Impact Of Boil-Off Gas In LPG Storage Tanks. Applied Engineering and Technology, 2(3), 217–227.
- Pritchard, P. J. (2011). Fox and McDonald's Introduction to Fluid Mechanics (8th Edition). John Wiley & Sons, inc.
- PT Badak Natural Gas Liquefaction. (2014). Badak LNG Operating Manual Book of Plant-17 LPG Storage and Reliquefaction Unit.
- Purwanza, S. W., & dkk. (2022). Metodologi Penelitian (Kuantitatif, Kualitatif, dan Kombinasi) (A. Munandar, Ed.). Media Sains Indonesia.
- Rahayu, P., Putri, D. K., Rosalina, & Indriyani, N. (2021). Pengaruh Diameter Pipa Pada Aliran Fluida Terhadap Nilai Head Loss. Politeknik ATI Padang & Universitas Pendidikan Muhammadiyah Sorong, Vol. 2(1).

Hak Cipta :

1. Dilarang mengutip sebagian atau seluruh karya tulis ini tanpa mencantumkan dan menyebutkan sumber :
 - a. Pengutipan hanya untuk kepentingan pendidikan, penelitian, penulisan karya ilmiah, penulisan laporan, penulisan kritik atau tinjauan suatu masalah.
 - b. Pengutipan tidak merugikan kepentingan yang wajar Politeknik Negeri Jakarta
2. Dilarang mengumumkannya dan memperbanyak sebagian atau seluruh karya tulis ini dalam bentuk apapun tanpa izin Politeknik Negeri Jakarta

Rahmadani, R., & Ardhiyanto, N. K. (2023). Analysis of Light Hydrocarbon (Ethane) Content in Propane Using the Boil off Gas System at the ABC LPG Terminal. *Journal of Earth Energy Science, Engineering, and Technology*, 6(3).

Ramadhan Sake, R., Hermawan, Naro, A., & Ridhani, U. (2021). Media Pembelajaran Kompresor Torak Tunggal Dan Kompresor Torak Ganda. *Politeknik Bosowa Makassar*, 2527–6042.

Ryna Kalungan, T., Ilat, V., Gamaliel, H., Akuntansi, J., Ekonomi dan Bisnis, F., Sam Ratulangi, U., & Kampus Bahu, J. (2017). Perlakuan Akuntansi Capital Expenditure Dan Revenue Expenditure Pada PT. Putra Karangetang. *Jurnal Riset Akuntansi Going Concern*, 12(2), 1044–1054.

Salas Ristantri, R. (2020). Analisis Investasi Proyek Properti PT Kharisma Katulistiwa Hijau. *Politeknik Sawunggalih Aji*, 8(1).

Sani, F. M., Nesic, S., Esaklul, K., & Huizinga, S. (2019). Review of The API RP 14E Erosional Velocity Equation: Origin, Applications, Misuses and Limitations.

Sembiring, S., Panjaitan, R. L., Susianto, & Altway, A. (2019). Pemanfaatan Gas Alam Sebagai LPG (Liquified Petroleum Gas). *Journal Of Epartemen Teknik Kimia Institut Teknologi Sepuluh Nopember (ITS)*, 8.

Simanungkalit, B. N. B., & Karti, K. (2023). Uji Kapasitas Udara yang Dihasilkan Kompresor Sentrifugal 3 Stage pada Unit Energy di PT Toba Pulp Lestari. *IRA Jurnal Teknik Mesin Dan Aplikasinya (IRAJTMA)*, 2(1), 58–64.

Sularso, & Tahara, H. (2000). *Pompa & Kompresor: Pemilihan, Pemakaian, dan Pemeliharaan (7th Edition)*. PT Pradnya Paramita Jakarta.



Hak Cipta :

1. Dilarang mengutip sebagian atau seluruh karya tulis ini tanpa mencantumkan dan menyebutkan sumber :
 - a. Pengutipan hanya untuk kepentingan pendidikan, penelitian, penulisan karya ilmiah, penulisan laporan, penulisan kritik atau tinjauan suatu masalah.
 - b. Pengutipan tidak merugikan kepentingan yang wajar Politeknik Negeri Jakarta
2. Dilarang mengumumkannya dan memperbanyak sebagian atau seluruh karya tulis ini dalam bentuk apapun tanpa izin Politeknik Negeri Jakarta

Synák, F., Čulík, K., Rievaj, V., & Gaňa, J. (2019). Liquefied Petroleum Gas As An Alternative Fuel. *Transportation Research Procedia*, 40, 527–534.

Włodek, T. (2019). Analysis of Boil-Off Rate Problem in Liquefied Natural Gas (LNG) Receiving Terminals. *IOP Conference Series: Earth and Environmental Science*, 214(1).

Zahra, A. K., Supomo, H., & Baihaqi, I. (2019). Analisis Teknis Dan Ekonomis Penerapan Pipe Piece Family Manufacturing (PPFM) Pada Instalasi Sistem Perpipaan Kapal Tanker 17.500 DWT. *Institut Teknologi Sepuluh Nopember (ITS)*, Vol. 8(2).

Zikri, A., Azwinur, A., & Saifuddin, S. (2022). Perencanaan Perawatan Kompresor Sentrifugal K-6801 B Di PT. Perta Arun Gas. *VOCATECH: Vocational Education and Technology Journal*, 3(2), 73–80.

POLITEKNIK
NEGERI
JAKARTA



LAMPIRAN SKRIPSI

**POLITEKNIK
NEGERI
JAKARTA**

© Hak Cipta milik Politeknik Negeri Jakarta

Hak Cipta :

1. Dilarang mengutip sebagian atau seluruh karya tulis ini tanpa mencantumkan dan menyebutkan sumber :
 - a. Pengutipan hanya untuk kepentingan pendidikan, penelitian , penulisan karya ilmiah, penulisan laporan, penulisan kritik atau tinjauan suatu masalah.
 - b. Pengutipan tidak merugikan kepentingan yang wajar Politeknik Negeri Jakarta
2. Dilarang mengumumkan dan memperbanyak sebagian atau seluruh karya tulis ini dalam bentuk apapun tanpa izin Politeknik Negeri Jakarta



Lampiran 1 – Data Kalkulasi dan Simulasi

Data Lapangan (Aktual)				
No.	Parameter	Nilai	Satuan	Sumber
1	Temperatur Operasi Tangki LPG Propane (17D-1/2)	-40	°C	17-TI-24/54
2	Temperatur Operasi Tangki LPG Butane (17D-4/5)	-4	°C	17-TI-114/424
3	Liquid Level Economizer 17C-2	20	%	17-LIC-43

Komposisi Produk LPG Propane (Date: 5 June, 2024)					
No.	Komponen	Nilai		Satuan	Sumber
		17D-1	17D-2		
1	Ethane (C2)	0	0	% Mol	Laboratory & Environment Control Section
2	Propane (C3)	99,45	98,55	% Mol	
3	Iso-Butane (I-C4)	0,52	1,3	% Mol	
4	N-Butane (N-C4)	0,03	0,15	% Mol	
5	Iso-Pentane (I-5)	0	0	% Mol	
6	N-Pentane (N-5)	0	0	% Mol	
	Total	100	100	% Mol	
7	Densitas	578,974	578,752	kg/m ³	
8	Temperatur	-40	-40	°C	17-TI-24/54

Hak Cipta :

1. Dilarang mengutip sebagian atau seluruh karya tulis ini tanpa mencantumkan dan menyebutkan sumber :
 - a. Pengutipan hanya untuk kepentingan pendidikan, penelitian , penulisan karya ilmiah, penulisan laporan, penulisan kritik atau tinjauan suatu masalah.
 - b. Pengutipan tidak merugikan kepentingan yang wajar Politeknik Negeri Jakarta
2. Dilarang mengumumkan dan memperbanyak sebagian atau seluruh karya tulis ini dalam bentuk apapun tanpa izin Politeknik Negeri Jakarta

Hak Cipta :

1. Dilarang mengutip sebagian atau seluruh karya tulis ini tanpa mencantumkan dan menyebutkan sumber :
 - a. Pengutipan hanya untuk kepentingan pendidikan, penelitian , penulisan karya ilmiah, penulisan laporan, penulisan kritik atau tinjauan suatu masalah.
 - b. Pengutipan tidak merugikan kepentingan yang wajar Politeknik Negeri Jakarta
2. Dilarang mengemukakan dan memperbanyak sebagian atau seluruh karya tulis ini dalam bentuk apapun tanpa izin Politeknik Negeri Jakarta

Data Desain Peralatan				
No.	Parameter	Nilai	Satuan	Sumber
1	Kapasitas LPG Propane/Butane Circulating Pump	50	m ³ /hr	Cryodynamics Co. Ebara Group
2	Motor Rating LPG Propane/Butane Circulating Pump	112	kW	Cryodynamics Co. Ebara Group
3	Kapasitas LPG Propane/Butane Loading Pump	2.500	m ³ /hr	Cryodynamics Co. Ebara Group
4	Motor Rating LPG Propane/Butane Loading Pump	800	kW	Cryodynamics Co. Ebara Group
5	Kapasitas Tangki LPG Propane	40.000	m ³	Badak LNG Manual Book
6	Diameter Dalam (ID) Tangki LPG Propane	41.050	mm	Badak LNG Manual Book
7	Diameter Luar (OD) Tangki LPG Propane	42.220	mm	Badak LNG Manual Book
8	Ketinggian Luar Shell Tangki LPG Propane	32.490	mm	Badak LNG Manual Book
9	Ketinggian Dalam Shell Tangki LPG Propane	31.165	mm	Badak LNG Manual Book
10	Ketinggian Tangki LPG Propane Keseluruhan	39.900	mm	Badak LNG Manual Book
11	Thermal Conductivity Perlite Untuk Propane	0,03	W/m.K	Badak LNG Manual Book
12	Thermal Conductivity Perlite Untuk Butane	0,031	W/m.K	Badak LNG Manual Book
13	Thermal Conductivity Foam Glass dan Sand Untuk Propane	0,55	W/m.K	https://www.nuclear-power.com/
14	Thermal Conductivity Foam Glass dan Sand Untuk Butane	0,5	W/m.K	https://www.nuclear-power.com/
15	Thermal Conductivity Carbon Steel	52	W/m.K	ASTM A516/A516M-84 Grade 60

Hak Cipta :

1. Dilarang mengutip sebagian atau seluruh karya tulis ini tanpa mencantumkan dan menyebutkan sumber :
 - a. Pengutipan hanya untuk kepentingan pendidikan, penelitian , penulisan karya ilmiah, penulisan laporan, penulisan kritik atau tinjauan suatu masalah.
 - b. Pengutipan tidak merugikan kepentingan yang wajar Politeknik Negeri Jakarta
2. Dilarang mengemukakan dan memperbanyak sebagian atau seluruh karya tulis ini dalam bentuk apapun tanpa izin Politeknik Negeri Jakarta

Data Desain Pipa				
No.	Parameter	Nilai	Satuan	Sumber
1	Diameter Luar Pipa Loading LPG Propane/Butane	18" / 26"	inch	Chiyoda Co.
2	Ketebalan Pipa Loading LPG Propane/Butane	89	mm	Chiyoda Co.
3	Diameter Luar Pipa Rundown LPG Propane	6" / 14"	inch	Chiyoda Co.
4	Ketebalan Pipa Rundown LPG Propane	38 / 89	mm	Chiyoda Co.
5	Diameter Luar Pipa Rundown LPG Butane	4" / 14"	inch	Chiyoda Co.
6	Ketebalan Pipa Rundown LPG Butane	38 / 89	mm	Chiyoda Co.

Data Desain Komposisi Produk LPG (Propane and Butane)					
No.	Komponen	Nilai		Satuan	Sumber
		C3 Tank	C4 Tank		
1	Ethane (C2)	0,88	0	% Mol	Badak LNG Operating Manual Book
2	Propane (C3)	97,10	1,01	% Mol	
3	Iso-Butane (I-C4)	1,85	39,60	% Mol	
4	N-Butane (N-C4)	0,17	58,60	% Mol	
5	Iso-Pentane (I-5)	0	0,72	% Mol	
6	N-Pentane (N-5)	0	0,07	% Mol	
Total		100	100	% Mol	
7	Densitas	580,1	604,5	kg/m ³	
8	Temperatur	-40	-10	°C	

Hak Cipta :

1. Dilarang mengutip sebagian atau seluruh karya tulis ini tanpa mencantumkan dan menyebutkan sumber :
 - a. Pengutipan hanya untuk kepentingan pendidikan, penelitian , penulisan karya ilmiah, penulisan laporan, penulisan kritik atau tinjauan suatu masalah.
 - b. Pengutipan tidak merugikan kepentingan yang wajar Politeknik Negeri Jakarta
2. Dilarang mengemukakan dan memperbanyak sebagian atau seluruh karya tulis ini dalam bentuk apapun tanpa izin Politeknik Negeri Jakarta

Data Fluida				
No.	Parameter	Nilai	Satuan	Sumber
1	Temperatur Udara Ambien	40	°C	Prakiraan Cuaca BMKG
2	Outer Bottom LPG Tank Temperature	30	°C	Prakiraan Cuaca BMKG
3	Thermal Conductivity Udara Ambien	0,02735	W/m.K	NIST Refrop
4	Thermal Conductivity of LPG Propane	0,0118	W/m.K	NIST Refrop
5	Thermal Conductivity of LPG Butane	0,013862	W/m.K	NIST Refrop
4	Viskositas Udara Ambien	0,000019146	Ns/m ²	NIST Refrop
5	Viskositas LPG Propane	0,0000064184	Ns/m ²	NIST Refrop
6	Viskositas LPG Butane	0,00062741	Ns/m ²	NIST Refrop
7	Densitas Udara Ambien	1,123	kg/m ³	NIST Refrop
8	Prandtl Number Udara Ambien	0,71834	-	NIST Refrop
9	Prandtl Number of LPG Propane	0,75765	-	NIST Refrop
10	Prandtl Number of LPG Butane	0,75179	-	NIST Refrop
11	Wind Velocity	160	km/hr	Badak LNG Operating Manual Book

Lampiran 2 – Dokumentasi Uji Lapangan

Dokumentasi pelaksanaan uji lapangan di Main Control Room Plant-17 LPG Storage Tank & Reliquefaction Unit pada tanggal 6 Juni 2024. Uji lapangan dilaksanakan oleh penulis bersama para Field Operator dan DCS Panel Seksi Storage Loading & Marine Operation Department sebagai berikut.



Hak Cipta :

1. Dilarang mengutip sebagian atau seluruh karya tulis ini tanpa mencantumkan dan menyebutkan sumber :
 - a. Pengutipan hanya untuk kepentingan pendidikan, penelitian , penulisan karya ilmiah, penulisan laporan, penulisan kritik atau tinjauan suatu masalah.
 - b. Pengutipan tidak merugikan kepentingan yang wajar Politeknik Negeri Jakarta
2. Dilarang mengumumkan dan memperbanyak sebagian atau seluruh karya tulis ini dalam bentuk apapun tanpa izin Politeknik Negeri Jakarta



Lampiran 3 – Sensitivity Analysis Unloading Operational Effect to BOG Rate

Unloading Propane Temp. (°C)	-37	-38	-39	-40 (BASIS)	-41	-42
Holding Mode	5,4515	5,4515	5,4515	5,4515	5,4515	5,4515
Unloading Mode	13,7798	10,9930	8,2183	5,4567	2,6856	0,0000
Loading Mode	1,8514	1,8514	1,8514	1,8514	3,2163	1,8514

Unloading Propane Press. (Bar)	3	4	5 (BASIS)	6	7
Holding Mode	5,4515	5,4515	5,4515	5,4515	5,4515
Unloading Mode	5,2459	5,3512	5,4567	5,5624	5,6682
Loading Mode	1,8514	1,8514	1,8514	1,8514	1,8514

Unloading Butane Temp. (°C)	-10 (BASIS)	-8	-6	-4	-2	0
Holding Mode	0,0000	0,0000	0,0000	0,3032	0,3032	0,3032
Unloading Mode	0,0000	0,0000	0,0000	2,6391	8,9934	15,3907
Loading Mode	2,1482	2,1482	2,1482	2,1482	2,1482	2,1482

Unloading Butane Press. (Bar)	3	4	5 (BASIS)	6	7
Holding Mode	0,0000	0,0000	0,0000	0,0000	0,0000
Unloading Mode	0,0000	0,0000	0,0000	0,0000	0,0000
Loading Mode	2,1482	2,1482	2,1482	2,1482	2,1482

Hak Cipta :

1. Dilarang mengutip sebagian atau seluruh karya tulis ini tanpa mencantumkan dan menyebutkan sumber :
 - a. Pengutipan hanya untuk kepentingan pendidikan, penelitian, penulisan karya ilmiah, penulisan laporan, penulisan kritik atau tinjauan suatu masalah.
 - b. Pengutipan tidak merugikan kepentingan yang wajar Politeknik Negeri Jakarta
2. Dilarang mengemukakan dan memperbanyak sebagian atau seluruh karya tulis ini dalam bentuk apapun tanpa izin Politeknik Negeri Jakarta



Lampiran 4 – Sensitivity Analysis of Decreasing LPG Price

	LPG Propane (USD/MT)	LPG Butane (USD/MT)	Revenue (per year)	NPV	IRR	Payback Period (years)
100% (BASIS)	\$589,679	\$580,514	\$2.265.792	\$2.666.278	25,4688%	3,5998
95%	\$560,195	\$551,488	\$2.152.502	\$1.913.856	21,5736%	4,0945
90%	\$530,711	\$522,463	\$2.039.213	\$1.161.434	17,3187%	4,7669
85%	\$501,227	\$493,437	\$1.925.923	\$409.012	12,3684%	5,7383
80%	\$471,743	\$464,411	\$1.812.633	-\$343.410	5,6635%	7,3342

POLITEKNIK
NEGERI
JAKARTA

Hak Cipta :

1. Dilarang mengutip sebagian atau seluruh karya tulis ini tanpa mencantumkan dan menyebutkan sumber :
 - a. Pengutipan hanya untuk kepentingan pendidikan, penelitian , penulisan karya ilmiah, penulisan laporan, penulisan kritik atau tinjauan suatu masalah.
 - b. Pengutipan tidak merugikan kepentingan yang wajar Politeknik Negeri Jakarta
2. Dilarang mengumumkan dan memperbanyak sebagian atau seluruh karya tulis ini dalam bentuk apapun tanpa izin Politeknik Negeri Jakarta

Hak Cipta :

1. Dilarang mengutip sebagian atau seluruh karya tulis ini tanpa mencantumkan dan menyebutkan sumber :
 - a. Pengutipan hanya untuk kepentingan pendidikan, penelitian , penulisan karya ilmiah, penulisan laporan, penulisan kritik atau tinjauan suatu masalah.
 - b. Pengutipan tidak merugikan kepentingan yang wajar Politeknik Negeri Jakarta
2. Dilarang mengemukakan dan memperbanyak sebagian atau seluruh karya tulis ini dalam bentuk apapun tanpa izin Politeknik Negeri Jakarta

Lampiran 5 – LPG Propane Forecast Price (ETS Method)

LPG Propane Forecast Price (ETS Method)				
Year	Saudi Aramco	Forecast	Lower Confidence Bound	Upper Confidence Bound
2014	\$550,000			
2015	\$416,300			
2016	\$390,000			
2017	\$467,500			
2018	\$552,000			
2019	\$588,451			
2020	\$624,903			
2021	\$661,354			
2022	\$642,449			
2023	\$550,000			
2024	\$589,679			
2025	\$515,625	\$515,625	\$515,625	\$515,625
2026		\$613,783	\$451,983	\$775,583
2027		\$625,837	\$459,017	\$792,656
2028		\$637,890	\$466,160	\$809,620
2029		\$649,944	\$473,402	\$826,485
2030		\$661,997	\$480,735	\$843,259
2031		\$674,051	\$488,153	\$859,949
2032		\$686,104	\$495,647	\$876,561
2033		\$698,158	\$503,214	\$893,101
2034		\$710,211	\$510,848	\$909,574
2035		\$722,265	\$518,545	\$925,984
2036		\$734,318	\$526,301	\$942,336
2037		\$746,372	\$534,111	\$958,633
2038		\$758,425	\$541,973	\$974,878
2039		\$770,479	\$549,883	\$991,075
2040		\$782,532	\$557,839	\$1.007,226
2041		\$794,586	\$565,838	\$1.023,334
2042		\$806,639	\$573,878	\$1.039,401
2043		\$818,693	\$581,956	\$1.055,430
2044		\$830,746	\$590,071	\$1.071,422
2045		\$842,800	\$598,221	\$1.087,379
2046		\$854,853	\$606,403	\$1.103,303
2047		\$866,907	\$614,617	\$1.119,197
2048		\$878,961	\$622,861	\$1.135,060
2049		\$891,014	\$631,133	\$1.150,895
2050		\$903,068	\$639,432	\$1.166,703

Hak Cipta :

1. Dilarang mengutip sebagian atau seluruh karya tulis ini tanpa mencantumkan dan menyebutkan sumber :
 - a. Pengutipan hanya untuk kepentingan pendidikan, penelitian , penulisan karya ilmiah, penulisan laporan, penulisan kritik atau tinjauan suatu masalah.
 - b. Pengutipan tidak merugikan kepentingan yang wajar Politeknik Negeri Jakarta
2. Dilarang mengemukakan dan memperbanyak sebagian atau seluruh karya tulis ini dalam bentuk apapun tanpa izin Politeknik Negeri Jakarta

Lampiran 6 – LPG Butane Forecast Price (ETS Method)

LPG Butane Forecast Price (ETS Method)				
Year	Saudi Aramco	Forecast	Lower Confidence Bound	Upper Confidence Bound
2014	\$570,000			
2015	\$436,700			
2016	\$440,000			
2017	\$501,670			
2018	\$553,000			
2019	\$587,000			
2020	\$621,000			
2021	\$655,000			
2022	\$660,000			
2023	\$560,000			
2024	\$580,514			
2025	\$526,569	\$526,569	\$526,569	\$526,569
2026		\$610,090	\$468,332	\$751,848
2027		\$619,540	\$473,385	\$765,695
2028		\$628,991	\$478,533	\$779,448
2029		\$638,441	\$483,768	\$793,114
2030		\$647,891	\$489,083	\$806,700
2031		\$657,342	\$494,471	\$820,213
2032		\$666,792	\$499,927	\$833,657
2033		\$676,242	\$505,447	\$847,038
2034		\$685,693	\$511,025	\$860,360
2035		\$695,143	\$516,658	\$873,628
2036		\$704,594	\$522,343	\$886,844
2037		\$714,044	\$528,076	\$900,012
2038		\$723,494	\$533,854	\$913,135
2039		\$732,945	\$539,674	\$926,215
2040		\$742,395	\$545,534	\$939,256
2041		\$751,845	\$551,433	\$952,258
2042		\$761,296	\$557,367	\$965,225
2043		\$770,746	\$563,334	\$978,158
2044		\$780,197	\$569,334	\$991,059
2045		\$789,647	\$575,364	\$1.003,930
2046		\$799,097	\$581,423	\$1.016,772
2047		\$808,548	\$587,509	\$1.029,586
2048		\$817,998	\$593,622	\$1.042,374
2049		\$827,449	\$599,759	\$1.055,138
2050		\$836,899	\$605,920	\$1.067,877

Lampiran 7 – Potensi Penghematan Investasi Kompresor Baru (ETS Method)

Potensi Penghematan Investasi Kompresor Baru (ETS Method)				
Year	Saudi Aramco	Forecast	Lower Confidence Bound	Upper Confidence Bound
2014	\$2.138.350			
2015	\$1.623.148			
2016	\$1.547.678			
2017	\$1.832.647			
2018	\$2.129.409			
2019	\$2.267.819			
2020	\$2.406.228			
2021	\$2.544.637			
2022	\$2.492.691			
2023	\$2.129.586			
2024	\$2.265.792			
2025	\$1.997.862	\$1.997.862	\$1.997.862	\$1.997.862
2026		\$2.363.534	\$1.758.469	\$2.968.599
2027		\$2.407.731	\$1.783.898	\$3.031.565
2028		\$2.451.928	\$1.809.731	\$3.094.126
2029		\$2.496.126	\$1.835.935	\$3.156.316
2030		\$2.540.323	\$1.862.480	\$3.218.166
2031		\$2.584.520	\$1.889.339	\$3.279.701
2032		\$2.628.718	\$1.916.489	\$3.340.946
2033		\$2.672.915	\$1.943.908	\$3.401.921
2034		\$2.717.112	\$1.971.579	\$3.462.645
2035		\$2.761.309	\$1.999.484	\$3.523.135
2036		\$2.805.507	\$2.027.608	\$3.583.406
2037		\$2.849.704	\$2.055.937	\$3.643.471
2038		\$2.893.901	\$2.084.459	\$3.703.343
2039		\$2.938.098	\$2.113.162	\$3.763.035
2040		\$2.982.296	\$2.142.036	\$3.822.555
2041		\$3.026.493	\$2.171.072	\$3.881.914
2042		\$3.070.690	\$2.200.259	\$3.941.121
2043		\$3.114.887	\$2.229.592	\$4.000.183
2044		\$3.159.085	\$2.259.060	\$4.059.109
2045		\$3.203.282	\$2.288.659	\$4.117.905
2046		\$3.247.479	\$2.318.381	\$4.176.578
2047		\$3.291.676	\$2.348.219	\$4.235.134
2048		\$3.335.874	\$2.378.170	\$4.293.578
2049		\$3.380.071	\$2.408.226	\$4.351.916
2050		\$3.424.268	\$2.438.384	\$4.410.153

Hak Cipta :

1. Dilarang mengutip sebagian atau seluruh karya tulis ini tanpa mencantumkan dan menyebutkan sumber :
 - a. Pengutipan hanya untuk kepentingan pendidikan, penelitian , penulisan karya ilmiah, penulisan laporan, penulisan kritik atau tinjauan suatu masalah.
 - b. Pengutipan tidak merugikan kepentingan yang wajar Politeknik Negeri Jakarta
2. Dilarang mengemukakan dan memperbanyak sebagian atau seluruh karya tulis ini dalam bentuk apapun tanpa izin Politeknik Negeri Jakarta

Hak Cipta :

1. Dilarang mengutip sebagian atau seluruh karya tulis ini tanpa mencantumkan dan menyebutkan sumber :
 - a. Pengutipan hanya untuk kepentingan pendidikan, penelitian, penulisan karya ilmiah, penulisan laporan, penulisan kritik atau tinjauan suatu masalah.
 - b. Pengutipan tidak merugikan kepentingan yang wajar Politeknik Negeri Jakarta
2. Dilarang mengumumkannya dan memperbanyak sebagian atau seluruh karya tulis ini dalam bentuk apapun tanpa izin Politeknik Negeri Jakarta

Lampiran 8 – Daftar Riwayat Hidup

- | | | | |
|--------------------------|---|---|---|
| 1. Nama | : | Ida Bagus Waskita Putra Nanda |  |
| 2. NIM | : | 2002322011 | |
| 3. Tempat, Tanggal Lahir | : | Bontang, 2 Desember 2001 | |
| 4. Jenis Kelamin | : | Laki - Laki | |
| 5. Alamat | : | PC 6C Millenium No. 171A, Kompleks Perumahan PT Badak NGL, Kel. Satimpo, Kec. Bontang Selatan, Kota Bontang, Kalimantan Timur, Indonesia 75325 | |
| 6. Email | : | ib.waskitapnanda@gmail.com | |
| 7. Pendidikan | : | SD (2008 – 2014) : SD Saraswati 4 Denpasar
SMP (2014 – 2017) : SMP Negeri 1 Denpasar
SMA (2017 – 2020) : SMA Negeri 1 Denpasar | |
| 8. Program Studi | : | Sarjana Terapan Teknologi Rekayasa Konversi Energi | |
| 9. Bidang Peminatan | : | Pengolahan Gas | |
| 10. Topik Tugas Akhir | : | Analisis Kelayakan Teknis Dan Ekonomi Dari Investasi Pembelian Kompresor Propane Boil-Off Gas Pada Reliquefaction Unit Dalam Mendukung Proyek LPG Hub Di PT Badak NGL | |