



© Hak Cipta milik Politeknik Negeri Jakarta

Hak Cipta :

1. Dilarang mengutip sebagian atau seluruh karya tulis ini tanpa mencantumkan dan menyebutkan sumber :
 - a. Pengutipan hanya untuk kepentingan pendidikan, penelitian , penulisan karya ilmiah, penulisan laporan, penulisan kritik atau tinjauan suatu masalah.
 - b. Pengutipan tidak merugikan kepentingan yang wajar Politeknik Negeri Jakarta
2. Dilarang mengumumkan dan memperbanyak sebagian atau seluruh karya tulis ini dalam bentuk apapun tanpa izin Politeknik Negeri Jakarta



**RANCANG BANGUN SISTEM *MONITORING GREENHOUSE*
MENGUNAKAN *WIRELESS SENSOR NETWORK* BERBASIS ESP-NOW
DI BBPP LEMBANG**

SKRIPSI

**POLITEKNIK
NEGERI
JAKARTA**

MEIBELLA VENUSIA

2003421011

PROGRAM STUDI BROADBAND MULTIMEDIA

JURUSAN TEKNIK ELEKTRO

POLITEKNIK NEGERI JAKARTA

2024



Rancang Bangun Sistem *Monitoring Greenhouse* Menggunakan *Wireless Sensor Network* Berbasis ESP-NOW di BBPP Lembang

SKRIPSI

**Diajukan sebagai salah satu syarat untuk memperoleh gelar Sarjana
Terapan**

**POLITEKNIK
NEGERI
JAKARTA**

Meibella Venusia

2003421011

PROGRAM STUDI BROADBAND MULTIMEDIA

JURUSAN TEKNIK ELEKTRO

POLITEKNIK NEGERI JAKARTA

2024

Hak Cipta :

1. Dilarang mengutip sebagian atau seluruh karya tulis ini tanpa mencantumkan dan menyebutkan sumber :
 - a. Pengutipan hanya untuk kepentingan pendidikan, penelitian, penulisan karya ilmiah, penulisan laporan, penulisan kritik atau tinjauan suatu masalah.
 - b. Pengutipan tidak merugikan kepentingan yang wajar Politeknik Negeri Jakarta
2. Dilarang mengumumkan dan memperbanyak sebagian atau seluruh karya tulis ini dalam bentuk apapun tanpa izin Politeknik Negeri Jakarta

HALAMAN PERNYATAAN ORISINALITAS

Skripsi ini adalah hasil karya saya sendiri dan semua sumber baik yang dikutip maupun dirujuk telah saya nyatakan dengan benar.

Nama : Meibella Venusia

NIM : 2003421011

Tanda Tangan : 

Tanggal : 28 Agustus 2024

**POLITEKNIK
NEGERI
JAKARTA**

© Hak Cipta milik Politeknik Negeri Jakarta

Hak Cipta :

1. Dilarang mengutip sebagian atau seluruh karya tulis ini tanpa mencantumkan dan menyebutkan sumber :
 - a. Pengutipan hanya untuk kepentingan pendidikan, penelitian, penulisan karya ilmiah, penulisan laporan, penulisan kritik atau tinjauan suatu masalah.
 - b. Pengutipan tidak merugikan kepentingan yang wajar Politeknik Negeri Jakarta
2. Dilarang mengumumkan dan memperbanyak sebagian atau seluruh karya tulis ini dalam bentuk apapun tanpa izin Politeknik Negeri Jakarta



Hak Cipta :

1. Dilarang mengutip sebagian atau seluruh karya tulis ini tanpa mencantumkan dan menyebutkan sumber :
 - a. Pengutipan hanya untuk kepentingan pendidikan, penelitian, penulisan karya ilmiah, penulisan laporan, penulisan kritik atau tinjauan suatu masalah.
 - b. Pengutipan tidak merugikan kepentingan yang wajar Politeknik Negeri Jakarta
2. Dilarang mengumumkan dan memperbanyak sebagian atau seluruh karya tulis ini dalam bentuk apapun tanpa izin Politeknik Negeri Jakarta

LEMBAR PENGESAHAN SKRIPSI

Tugas Akhir diajukan oleh :

Nama : Meibella Venusia
 NIM : 2003421011
 Program Studi : Broadband Multimedia
 Judul Skripsi : Rancang Bangun Sistem *Monitoring Greenhouse*
 Menggunakan *Wireless Sensor Network* Berbasis ESP-NOW di BBPP Lembang.

Telah diuji oleh tim penguji dalam Sidang Tugas Akhir pada 19 Agustus 2024 dan dinyatakan **LULUS**.

Pembimbing I : Dandun Widhiantoro, S.T., M.T. ()

NIP. 197011251995031001

**POLITEKNIK
NEGERI
JAKARTA**

Depok, 28 Agustus 2024

Disahkan oleh

Ketua Jurusan Teknik Elektro



Dr. Murie Dwiyanti, S.T., M.T.

NIP. 197803312003122002

Dr. Murie Dwiyanti, S.T., M.T.

NIP. 197803312003122002

KATA PENGANTAR

Puji syukur dipanjatkan kehadiran Tuhan Yang Maha Esa atas segala apa yang pernah dicurahkan kepada seluruh umat manusia, terkhusus kepada penulis. Curahan yang dimaksud mulai dari nikmat sehat dan iman, serta ujian-ujian yang diberikan agar hamba-Nya senantiasa ingat kepada-Nya. Begitu pula, penulis limpahkan terima kasih dan rasa hormat tertinggi kepada Nabi Muhammad SAW. Namun, penulis menyadari bahwa rasa terima kasih penulis tak akan pernah sampai dan cukup; akan tetapi tidak mengurungkan niat penulis untuk senantiasa berterima kasih dan berdoa kepada beliau. Penulis berharap pula, rahmat Tuhan dan Rasul senantiasa menghantui seluruh umat Muslim dan umat manusia di seluruh dunia.

Penulisan skripsi ini tak lain dan tak bukan, merupakan upaya penulis untuk memenuhi salah satu persyaratan untuk mencapai gelar Sarjana Terapan Teknik dan upaya penulis untuk meluluskan diri dari Politeknik Negeri Jakarta; yang mana merupakan tempat penulis untuk mengembangkan diri. Upaya meluluskan diri ini tentu selain tuntutan rasa malu terhadap orang tua penulis, juga untuk meneruskan sepek terjang penulis dalam mengarungi lautan pengetahuan yang tiada ditemukan ujungnya.

Skripsi dengan judul “Rancang Bangun Sistem *Monitoring Greenhouse* Menggunakan *Wireless Sensor Network* Berbasis ESP-NOW di BBPP Lembang” diharapkan dapat menyumbangkan pengetahuan di bidang teknologi bagi peradaban manusia di era modern ini. Yang tentunya dalam penyusunan skripsi ini tak lepas dari pengarahan dan bimbingan dari berbagai pihak. Maka dari itu, tak lupa juga penulis ingin mengucapkan terima kasih kepada berbagai pihak yang terlibat secara langsung maupun tidak langsung dalam penulisan skripsi ini. Ucapan terima kasih itu penulis tujukan kepada :

1. Bapak Dandun Widhiantoro, S.T., M.T. selaku dosen pembimbing yang senantiasa meluangkan segala usaha dan waktu dalam memberikan bimbingan dan ilmu kepada penulis.
2. Kedua orang tua, Ibu dan Bapak. Terima kasih yang tiada terhingga atas limpahan cinta yang tulus, do'a yang tiada terputus, materi, pengorbanan, serta motivasi-motivasi yang menginspirasi. Yang mendidik anak-anak

Hak Cipta :

1. Dilarang mengutip sebagian atau seluruh karya tulis ini tanpa mencantumkan dan menyebutkan sumber :

a. Pengutipan hanya untuk kepentingan pendidikan, penelitian, penulisan karya ilmiah, penulisan laporan, penulisan kritik atau tinjauan suatu masalah.

b. Pengutipan tidak merugikan kepentingan yang wajar Politeknik Negeri Jakarta

2. Dilarang mengumumkannya dan memperbanyak sebagian atau seluruh karya tulis ini dalam bentuk apapun



perempuannya untuk menjadi orang yang berilmu, berakhlak mulia, dan menjadi seorang pemimpin. Serta terima kasih karena telah menjadi *role model* untuk penulis dan selalu memotivasi penulis untuk menjadi manusia yang kuat, mandiri, dan dapat bertarung dengan kerasnya dunia. Berkat jasa Ibu dan Bapak yang tiada tara ini, menjadikan penulis manusia yang memiliki mimpi yang besar dengan terus rendah hati dan membumi dimana kaki yang menopang tubuh ini berpijak. Terima kasih diucapkan pula kepada saudara sekandung penulis yang memiliki hati tulus dengan jiwa yang besar yang selalu menjadi garda terdepan penulis.

3. Kawan-kawan seperjuangan penulis di bangku perkuliahan yang sama-sama memperjuangkan gelar S.Tr.T selama 4 tahun ini. Terima kasih telah menemani dalam resah dan bahagia karena telah melewati proses yang sulit di masa yang penuh perjuangan ini bersama dan berkat kehadiran kalian semua masa sulit selama 4 tahun ini dapat melewati dengan lebih mudah dan *memorable*.
4. Terima kasih untuk Fitria, sahabat dekat penulis sedari bangku SMP yang selalu memotivasi penulis dalam meraih mimpi yang besar. Berkat kecerdasan dan ketulusan Fitria menjadikan persahabatan kita sampai berkesan dan sejauh ini. Juga selalu menjadi tempat keluh kesah, suka, maupun duka, yang selalu memberikan dorongan kepada penulis agar terus menjalani kehidupan yang penuh perjuangan ini. Penulis berharap persahabatan ini akan terus terjalin sampai kita meraih mimpi yang kita cita-citakan.
5. Juga penulis ucapkan terima kasih untuk kawan-kawan penulis yang tidak penulis tuliskan secara eksplisit, penulis haturkan maaf dan bukan berarti terlupakan, tetapi nama kalian terlalu indah untuk penulis sebutkan satu persatu.

Sekali lagi penulis mengucapkan terima kasih kepada seluruh kerabat dan Dzat yang telah penulis sebutkan di atas, dan penulis memohon maaf apabila ada gelar dan nama yang salah dituliskan. Berkat kebaikan semua pihak yang disebutkan, maka skripsi ini dapat diselesaikan dengan sebaik-baiknya. Serta berkat kebaikan dan ketulusan dari hati para kerabat penulis di atas, semoga dapat

Hak Cipta :

1. Dilarang mengutip sebagian atau seluruh karya tulis ini tanpa mencantumkan dan menyebutkan sumber :

a. Pengutipan hanya untuk kepentingan pendidikan, penelitian, penulisan karya ilmiah, penulisan laporan, penulisan kritik atau tinjauan suatu masalah.

b. Pengutipan tidak merugikan kepentingan yang wajar Politeknik Negeri Jakarta

2. Dilarang mengumumkan dan memperbanyak sebagian atau seluruh karya tulis ini dalam bentuk apapun

tanpa izin Politeknik Negeri Jakarta

terbalaskan di kehidupan kalian masing-masing. Terlepas dari itu semua, skripsi ini sebagai bentuk partisipasi dalam menyumbangkan pengetahuan dan pemikiran bagi peradaban umat manusia, khususnya bagi bangsa Indonesia. Akhir kata, skripsi ini masih jauh dari kesempurnaan dan sangat terbuka untuk saran, kritik, dan masukan dari berbagai pihak yang membangun.

Jakarta, 2 Agustus 2024



Meibella Venusia



© Hak Cipta milik Politeknik Negeri Jakarta

Hak Cipta :

1. Dilarang mengutip sebagian atau seluruh karya tulis ini tanpa mencantumkan dan menyebutkan sumber :
 - a. Pengutipan hanya untuk kepentingan pendidikan, penelitian, penulisan karya ilmiah, penulisan laporan, penulisan kritik atau tinjauan suatu masalah.
 - b. Pengutipan tidak merugikan kepentingan yang wajar Politeknik Negeri Jakarta
2. Dilarang mengumumkan dan memperbanyak sebagian atau seluruh karya tulis ini dalam bentuk apapun tanpa izin Politeknik Negeri Jakarta



*Rancang Bangun Sistem Monitoring Greenhouse Menggunakan Wireless Sensor
Network Berbasis ESP-NOW di BBPP Lembang*

ABSTRAK

Saat ini pemantauan kadar nutrisi TDS, pH air, suhu, kelembaban, dan intensitas cahaya di greenhouse BBPP Lembang masih bersifat manual dan minim teknologi. Mengingat kondisi greenhouse yang cukup besar dengan luas 30×5 meter dan terbatasnya konektivitas WiFi, maka solusi dalam permasalahan ini dengan dilakukan inovasi teknologi dalam sistem monitoring greenhouse menggunakan WSN berbasis ESP-NOW. Dengan menggunakan WSN ESP-NOW, sistem dapat mengirim data secara wireless dan memungkinkan pengawasan jarak jauh; juga pada tiap node sensor dapat melakukan komunikasi sendiri karena sistem monitoring greenhouse menggunakan WSN ESP-NOW ini tidak memerlukan koneksi WiFi. Pada perancangan, metode yang digunakan adalah kuantitatif dengan fokus pada pengumpulan dan analisis data, termasuk nilai-nilai suhu, kelembaban, intensitas cahaya, TDS, dan pH air. Parameter-parameter ini diukur dengan sensor yang terhubung dengan WSN, dan data yang tersimpan ditampilkan secara real-time pada website. Dengan didapatkan data rata-rata error relatif pada pengujian data suhu 4,6%; kelembaban 3,7%; lux 12,95%; TDS 3,4%; dan pH air 5,6%. Dengan jangkauan jarak komunikasi data pada ESP-NOW mencapai 30 meter tanpa halangan di dalam greenhouse. Sistem ini diharapkan dapat membantu petani untuk meningkatkan efisiensi dan produktivitas hasil panen dengan memantau kondisi lingkungan dan nutrisi tanaman secara optimal di greenhouse.

Kata Kunci : ESP-NOW, Gateway, Greenhouse, Node, WSN.

Hak Cipta :

1. Dilarang mengutip sebagian atau seluruh karya tulis ini tanpa mencantumkan dan menyebutkan sumber :
 - a. Pengutipan hanya untuk kepentingan pendidikan, penelitian, penulisan karya ilmiah, penulisan laporan, penulisan kritik atau tinjauan suatu masalah.
 - b. Pengutipan tidak merugikan kepentingan yang wajar Politeknik Negeri Jakarta
2. Dilarang mengumumkan dan memperbanyak sebagian atau seluruh karya tulis ini dalam bentuk apapun tanpa izin Politeknik Negeri Jakarta

Design of Greenhouse Monitoring System Using Wireless Sensor Network Based on ESP-NOW at BBPP Lembang

ABSTRACT

Currently, the monitoring of TDS nutrient levels, water pH, temperature, humidity, and light intensity in the BBPP Lembang greenhouse is still manual and lacks technology. Given the condition of the greenhouse which is quite large with an area of 30×5 meters and limited WiFi connectivity, the solution to this problem is to carry out technological innovation in the greenhouse monitoring system using WSN based on ESP-NOW. By using WSN ESP-NOW, the system can send data wirelessly and enable remote monitoring; also each sensor node can communicate on its own because the greenhouse monitoring system using WSN ESP-NOW does not require a WiFi connection. In the design, the method used is quantitative with a focus on data collection and analysis, including values of temperature, humidity, light intensity, TDS, and pH of the water. These parameters are measured by sensors connected to the WSN, and the stored data is displayed in real-time on the website. With the obtained data, the average relative error in testing the temperature data is 4.6%; humidity 3.7%; lux 12.95%; TDS 3.4%; and water pH 5.6%. With the range of data communication distance on ESP-NOW reaching 30 meters without obstruction in the greenhouse. This system is expected to help farmers to increase crop efficiency and productivity by optimally monitoring environmental conditions and plant nutrition in the greenhouse.

Keywords : ESP-NOW, Gateway, Greenhouse, Node, WSN.

**POLITEKNIK
NEGERI
JAKARTA**

Hak Cipta :

1. Dilarang mengutip sebagian atau seluruh karya tulis ini tanpa mencantumkan dan menyebutkan sumber :
 - a. Pengutipan hanya untuk kepentingan pendidikan, penelitian, penulisan karya ilmiah, penulisan laporan, penulisan kritik atau tinjauan suatu masalah.
 - b. Pengutipan tidak merugikan kepentingan yang wajar Politeknik Negeri Jakarta
2. Dilarang mengumumkannya dan memperbanyak sebagian atau seluruh karya tulis ini dalam bentuk apapun tanpa izin Politeknik Negeri Jakarta

DAFTAR ISI

| | |
|--|-----------|
| Halaman Sampul | |
| Halaman Judul..... | ii |
| Halaman Pernyataan Orisinalitas | iii |
| Lembar Pengesahan Skripsi | iv |
| Kata Pengantar | v |
| Abstrak | viii |
| Abstract | ix |
| Daftar Isi..... | x |
| Daftar Gambar..... | xii |
| Daftar Label | xiii |
| BAB I PENDAHULUAN..... | 1 |
| 1.1 Latar Belakang | 1 |
| 1.2 Perumusan Masalah | 3 |
| 1.3 Tujuan | 3 |
| 1.4 Luaran | 4 |
| BAB II TINJAUAN PUSTAKA..... | 5 |
| 2.1 Sistem Monitoring..... | 5 |
| 2.2 Greenhouse..... | 6 |
| 2.3 Wireless Sensor Network..... | 10 |
| 2.4 BBPP Lembang..... | 17 |
| 2.5 Arduino IDE..... | 18 |
| 2.6 Parameter-parameter Pengukuran | 19 |
| 2.7 NodeMCU..... | 22 |
| 2.8 LCD Display 16 x 2 | 25 |
| 2.9 Komponen Sensor | 26 |
| 2.10 Power Supply | 32 |
| 2.11 Protokol RS232..... | 33 |
| 2.12 Antares | 35 |
| 2.13 Website..... | 36 |
| BAB III PERENCANAAN DAN REALISASI | 38 |
| 3.1 Metode Penelitian..... | 38 |
| 3.2 Rancangan Alat | 39 |
| 3.3 Realisasi Alat | 54 |
| BAB IV PEMBAHASAN..... | 83 |
| 4.1 Pengujian Sensor DHT22..... | 83 |
| 4.2 Pengujian Sensor BH1750 | 86 |
| 4.3 Pengujian Lutron YK-2001PHA..... | 88 |

Hak Cipta :

1. Dilarang mengutip sebagian atau seluruh karya tulis ini tanpa mencantumkan dan menyebutkan sumber :
 - a. Pengutipan hanya untuk kepentingan pendidikan, penelitian , penulisan karya ilmiah, penulisan laporan, penulisan kritis atau tinjauan suatu masalah.
 - b. Pengutipan tidak merugikan kepentingan yang wajar Politeknik Negeri Jakarta
2. Dilarang mengumumkan dan memperbanyak sebagian atau seluruh karya tulis ini dalam bentuk apapun tanpa izin Politeknik Negeri Jakarta

| | |
|-------------------------------------|-----|
| 4.4 Pengujian Komunikasi Data..... | 92 |
| 4.5 Pengujian Jarak Jangkauan | 96 |
| BAB V PENUTUP | 100 |
| 5.1 Kesimpulan | 100 |
| 5.2 Saran..... | 101 |
| Daftar Pustaka | 102 |



© Hak Cipta milik Politeknik Negeri Jakarta

Hak Cipta :

1. Dilarang mengutip sebagian atau seluruh karya tulis ini tanpa mencantumkan dan menyebutkan sumber :
 - a. Pengutipan hanya untuk kepentingan pendidikan, penelitian, penulisan karya ilmiah, penulisan laporan, penulisan kritik atau tinjauan suatu masalah.
 - b. Pengutipan tidak merugikan kepentingan yang wajar Politeknik Negeri Jakarta
2. Dilarang mengumumkan dan memperbanyak sebagian atau seluruh karya tulis ini dalam bentuk apapun tanpa izin Politeknik Negeri Jakarta



DAFTAR TABEL

| | |
|--|----|
| Tabel 2.1 Spesifikasi NodeMCU ESP8266 | 22 |
| Tabel 2.2 Data Pin LCD Display 16 x 2 | 25 |
| Tabel 2.3 Spesifikasi Sensor DHT22 | 27 |
| Tabel 3.1 Spesifikasi Komponen-komponen | 43 |
| Tabel 3.2 Alat dan Bahan | 45 |
| Tabel 3.3 Pin pada DHT22 | 48 |
| Tabel 3.4 Pin pada BH1750 | 49 |
| Tabel 3.5 Pin pada LCD | 49 |
| Tabel 3.6 Pin pada LCD | 50 |
| Tabel 3.7 Pin pada LCD | 50 |
| Tabel 3.8 Pin pada Komunikasi Serial UART | 51 |
| Tabel 3.9 Spesifikasi Sistem | 52 |
| Tabel 3.10 Penjelasan Library | 58 |
| Tabel 3.11 Penjelasan Library | 65 |
| Tabel 4.1 Komponen Pengujian Sensor DHT22 | 84 |
| Tabel 4.2 Data Hasil Pengujian Suhu pada Sensor DHT22 | 85 |
| Tabel 4.3 Data Hasil Pengujian Kelembaban pada Sensor DHT22 | 85 |
| Tabel 4.4 Komponen Pengujian Sensor BH1750 | 87 |
| Tabel 4.5 Data Hasil Pengujian Sensor BH1750 | 87 |
| Tabel 4.6 Komponen Pengujian Lutron YK-2001PHA | 89 |
| Tabel 4.7 Data Hasil Pengujian Parameter TDS pada Lutron YK-2001PHA | 91 |
| Tabel 4.8 Data Hasil Pengujian Parameter pH Air pada Lutron YK-2001PHA | 91 |
| Tabel 4.9 Komponen Pengujian Komunikasi Data | 94 |
| Tabel 4.10 Data Hasil Pengujian Komunikasi Data | 94 |
| Tabel 4.11 Data Hasil Pengujian yng Diterima Node 1 | 94 |
| Tabel 4.12 Komponen Pengujian Jarak Jangkauan Komunikasi | 98 |
| Tabel 4.13 Hasil Pengujian Jangkauan Jarak dengan Halangan | 98 |
| Tabel 4.14 Hasil Pengujian Jangkauan Jarak Tanpa Halangan | 99 |

Hak Cipta :

1. Dilarang mengutip sebagian atau seluruh karya tulis ini tanpa mencantumkan dan menyebutkan sumber :
 - a. Pengutipan hanya untuk kepentingan pendidikan, penelitian , penulisan karya ilmiah, penulisan laporan, penulisan kritis atau tinjauan suatu masalah.
 - b. Pengutipan tidak merugikan kepentingan yang wajar Politeknik Negeri Jakarta
2. Dilarang mengemukakan dan memperbanyak sebagian atau seluruh karya tulis ini dalam bentuk apapun tanpa izin Politeknik Negeri Jakarta

DAFTAR GAMBAR

| | |
|---|----|
| Gambar 2.1 Greenhouse..... | 7 |
| Gambar 2.2 Struktur WSN Secara Umum | 11 |
| Gambar 2.3 Cara kerja WSN | 12 |
| Gambar 2.4 NodeMCU ESP8266 | 18 |
| Gambar 2.5 Arsitektur NodeMCU ESP8266..... | 19 |
| Gambar 2.6 LCD Display 16 x 2 | 20 |
| Gambar 2.7 Pin-pin Sensor DHT22 | 21 |
| Gambar 2.8 Pin-pin Sensor BH1750..... | 22 |
| Gambar 2.9 Lutron YK-2001PHA..... | 23 |
| Gambar 2.10 Power Supply | 25 |
| Gambar 2.11 Fungsi Pin RS232..... | 26 |
| Gambar 2.12 Pinout RS232 | 27 |
| Gambar 3.1 Ilustrasi Tampak Depan dan Atas | 39 |
| Gambar 3.2 Alat dan Bahan | 41 |
| Gambar 3.3 Ilustrasi Tampak Belakang dan Bawah..... | 42 |
| Gambar 3.4 Ilustrasi Tampak Depan dan Atas | 45 |
| Gambar 3.5 Ilustrasi Tampak Belakang dan Bawah..... | 46 |
| Gambar 3.6 Visualisasi Sistem | 47 |
| Gambar 3.7 Skematik Sistem..... | 47 |
| Gambar 3.8 Flow Sistem Monitoring Greenhouse | 53 |
| Gambar 3.9 Diagram Blok Sistem | 54 |
| Gambar 3.10 Skema Rangkaian Node 1 | 54 |
| Gambar 3.11 Skema Rangkaian Node 2 | 55 |
| Gambar 3.12 Skema Rangkaian Gateway..... | 55 |
| Gambar 3.13 Penjelasan Library | 56 |
| Gambar 3.14 Deklarasi Pin Sensor | 57 |
| Gambar 3.15 Pengelolaan Data Cuaca dan Waktu | 57 |
| Gambar 3.16 Penginisialisasi ESP-NOW pada Sensor BH1750 | 58 |
| Gambar 3.17 Penginisialisasi LCD dan Pembacaan Sensor BH1750..... | 60 |
| Gambar 3.18 Penginisialisasi Sistem dan Pembacaan DHT22..... | 60 |

Hak Cipta :

1. Dilarang mengutip sebagian atau seluruh karya tulis ini tanpa mencantumkan dan menyebutkan sumber :
 - a. Pengutipan hanya untuk kepentingan pendidikan, penelitian, penulisan karya ilmiah, penulisan laporan, penulisan kritik atau tinjauan suatu masalah.
 - b. Pengutipan tidak merugikan kepentingan yang wajar Politeknik Negeri Jakarta
2. Dilarang mengumumkan dan memperbanyak sebagian atau seluruh karya tulis ini dalam bentuk apapun tanpa izin Politeknik Negeri Jakarta

| | |
|---|----|
| Gambar 3.19 Tempat Operasi Utama Program..... | 61 |
| Gambar 3.20 Library yang Digunakan..... | 62 |
| Gambar 3.21 Deskripsi Pin-pin yang Digunakan | 63 |
| Gambar 3.22 Variabel Pengelolaan Data Sensor | 64 |
| Gambar 3.23 Callback ESP-NOW | 65 |
| Gambar 3.24 Proses String Input | 66 |
| Gambar 3.25 Pembacaan Data | 67 |
| Gambar 3.26 Inisialisasi WiFi | 68 |
| Gambar 3.27 Pengolahan dan Pengiriman Data | 69 |
| Gambar 3.28 Setup dan Loop..... | 70 |
| Gambar 3.29 Menghubungkan Mikon dengan Antares | 70 |
| Gambar 3.30 Program sendData Antares | 71 |
| Gambar 3.31 Inisialisasi Serial Monitor | 72 |
| Gambar 3.32 Pembacaan Data dari Komunikasi Serial | 73 |
| Gambar 3.33 Pembacaan Data dari Komunikasi Serial | 74 |
| Gambar 3.34 Cetak dan Kirim Data..... | 74 |
| Gambar 3.35 Tampilan Masuk..... | 75 |
| Gambar 3.36 Tampilan Login | 76 |
| Gambar 3.37 Melihat Akun Terdaftar..... | 77 |
| Gambar 3.38 Create Application..... | 78 |
| Gambar 3.39 Melengkapi Informasi | 79 |
| Gambar 3.40 Tampilan Application..... | 79 |
| Gambar 3.41 Create Device | 80 |
| Gambar 3.42 Tampilan Device | 81 |
| Gambar 3.43 List Data | 81 |
| Gambar 3.44 Tampilan Aplikasi Web | 82 |
| Gambar 4.1 Perangkat Suhu dan Kelembaban..... | 84 |
| Gambar 4.2 Perangkat yang Menunjukkan Nilai Monitoring TDS | 90 |
| Gambar 4.3 Perangkat yang Menunjukkan Nilai Monitoring pH Air | 90 |
| Gambar 4.1 Kondisi Tanpa Halangan..... | 96 |
| Gambar 4.2 Kondisi dengan Halangan | 97 |

Hak Cipta :

1. Dilarang mengutip sebagian atau seluruh karya tulis ini tanpa mencantumkan dan menyebutkan sumber :
 - a. Pengutipan hanya untuk kepentingan pendidikan, penelitian , penulisan karya ilmiah, penulisan laporan, penulisan kritik atau tinjauan suatu masalah.
 - b. Pengutipan tidak merugikan kepentingan yang wajar Politeknik Negeri Jakarta
2. Dilarang mengumunkan dan memperbanyak sebagian atau seluruh karya tulis ini dalam bentuk apapun tanpa izin Politeknik Negeri Jakarta



Hak Cipta :

1. Dilarang mengutip sebagian atau seluruh karya tulis ini tanpa mencantumkan dan menyebutkan sumber :

a. Pengutipan hanya untuk kepentingan pendidikan, penelitian , penulisan karya ilmiah, penulisan laporan, penulisan kritik atau tinjauan suatu masalah.

b. Pengutipan tidak merugikan kepentingan yang wajar Politeknik Negeri Jakarta

2. Dilarang mengumumikan dan memperbanyak sebagian atau seluruh karya tulis ini dalam bentuk apapun tanpa izin Politeknik Negeri Jakarta

BAB I PENDAHULUAN

1.1 Latar Belakang

Dewasa ini, persentase pertumbuhan penduduk di Indonesia terus meningkat. Menurut data Badan Pusat Statistik (BPS), pertumbuhan penduduk Indonesia rata-rata naik mencapai 1,25 persen per tahun. Didasari hal itu, produksi pertanian pun harus tetap dimaksimalkan mengingat kebutuhan akan pangan di dalam negeri yang semakin meningkat (Kumalasari et al., 2023). Sehingga muncul pemikiran untuk dilakukan pengembangan greenhouse sebagai wadah agribisnis hortikultura yang kontinyu tanpa mengenal musim (Alit, 2024).

Komoditas hortikultura merupakan salah satu sektor fundamental dalam meningkatkan keberlangsungan hidup masyarakat agraris, seperti di Indonesia ini. Mengingat dalam pengelolaan pertanian hortikultura di Indonesia masih bersifat tradisional dengan penggunaan teknologi budidaya yang tergolong minim, menawarkan solusi inovatif dengan menggunakan teknologi dalam pertanian. Hal ini merupakan sebuah inovasi teknologi modern yang telah mengubah lanskap pertanian secara revolusioner. Dengan mengintegrasikan teknologi canggih, greenhouse memberikan solusi inovatif untuk meningkatkan efisiensi pertanian. Di era pertanian modern saat ini, petani mulai menggunakan sensor dan teknologi pemantauan untuk memantau kondisi lingkungan pertanian dan tanaman secara real-time. Ini memungkinkan petani untuk menemukan masalah sejak dini dan mengambil tindakan yang tepat untuk meningkatkan hasil panen dalam pemenuhan tujuan komersial dan kebutuhan pangan di Indonesia (Herandra, 2023).

Di samping itu, teknologi telekomunikasi saat ini juga berkembang sangat pesat, salah satunya yaitu teknologi wireless. Banyak teknologi wireless yang telah dikembangkan, salah satunya Wireless Sensor Network (WSN). WSN dapat mengirimkan data dengan cepat dan efisien serta kemampuan untuk memantau informasi secara real-time menggunakan lebih dari satu node sebagai penerima, yang berkumpul pada sebuah simpul (coordinator) dan diteruskan pada server sehingga dapat dilacak secara langsung (Fibriani, 2020).

Salah satu teknologi WSN yang berkembang saat ini, yaitu protokol komunikasi ESP-NOW yang memungkinkan komunikasi antara masing-masing node dan node utama, membentuk jaringan sensor wireless. ESP-NOW adalah protokol komunikasi yang dikembangkan oleh Espressif (Espressif, 2022). ESP-NOW menawarkan keuntungan seperti latensi rendah, konsumsi daya yang efisien, dan kemampuan untuk beroperasi dalam mode tidur (deep sleep) untuk menghemat daya baterai. Sehingga protokol komunikasi ESP-NOW cocok digunakan dalam sistem monitoring di bidang pertanian (Ali, 2024).

Pada penelitian Indrajaya et al (2020) dikembangkan suatu sistem monitoring yang dirancang menggunakan sensor TDS untuk memantau kadar nutrisi pada tangki nutrisi. Nilai pembacaan TDS pada sistem tersebut dapat dilihat secara real-time dari jarak jauh menggunakan platform IoT. Untuk kondisi greenhouse yang terbilang cukup besar dengan luas 30 x 5 meter, penggunaan jaringan internet yang dibutuhkan harus cepat dan stabil apabila komunikasi datanya langsung menuju ke cloud database. Mengingat hal tersebut, maka penulis melakukan penambahan komunikasi data WSN pada kondisi greenhouse yang terbilang cukup luas dengan akses jaringan internet terbatas, karena dengan ditambahkan komunikasi data WSN, maka tiap perangkat node dapat melakukan komunikasi sendiri tanpa memerlukan koneksi WiFi. Berdasarkan hal tersebut, pada penelitian ini dirancang sebuah sistem monitoring greenhouse dengan menambahkan Wireless Sensor Network (WSN) untuk komunikasi wireless karena dapat mengumpulkan data fisik secara real-time dari lingkungan greenhouse yang mencakup TDS, pH air, suhu, kelembaban, dan intensitas cahaya. Dengan penggunaan WSN, memungkinkan node sensor di beberapa titik pada greenhouse dapat terhubung secara wireless dengan efisiensi energi dan operasional yang lebih baik.

ESP-NOW sebagai protokol komunikasi wireless tidak memerlukan infrastruktur tambahan, seperti router WiFi atau Bluetooth, sehingga memungkinkan untuk dipilih pada kondisi greenhouse yang akses ke jaringan WiFi-nya terbatas, karena ESP-NOW dapat mengirimkan data dengan kecepatan 2,4 GHz yang mana sangat efektif untuk transmisi data pada kondisi greenhouse. Berdasarkan penelitian yang dilakukan oleh penulis dengan menggunakan sistem

Hak Cipta :

1. Dilarang mengutip sebagian atau seluruh karya tulis ini tanpa mencantumkan dan menyebutkan sumber :
 - a. Pengutipan hanya untuk kepentingan pendidikan, penelitian, penulisan karya ilmiah, penulisan laporan, penulisan kritikan atau tinjauan suatu masalah.
 - b. Pengutipan tidak merugikan kepentingan yang wajar Politeknik Negeri Jakarta
2. Dilarang mengumunkan dan memperbanyak sebagian atau seluruh karya tulis ini dalam bentuk apapun tanpa izin Politeknik Negeri Jakarta

monitoring berbasis ESP-NOW, solusi yang ditawarkan, antara lain : data dapat dikumpulkan secara real-time dan lebih akurat dibandingkan dengan sistem monitoring manual, serta sistem ini dapat menghemat waktu dan tenaga dalam monitoring greenhouse. Serta tujuannya diharapkan dapat memberikan manfaat kepada para petani untuk membantu monitoring greenhouse secara real-time dengan website yang dapat melihat data sensor, seperti TDS, pH air, suhu, kelembaban, dan intensitas cahaya pada greenhouse. Selain itu, pengumpulan dan penyimpanan data sensor dikirimkan oleh ESP-NOW dan kemudian diproses untuk menghasilkan informasi yang bermanfaat bagi petani untuk mendukung efektivitas budidaya.

1.2 Perumusan Masalah

Berdasarkan latar belakang yang diuraikan di atas, maka dapat dirumuskan beberapa masalah berikut :

1. Bagaimana analisa data hasil pengujian *node-node* sensor yang mencakup parameter suhu, kelembaban, intensitas cahaya, TDS, dan pH air?
2. Bagaimana analisa data hasil pengujian komunikasi pada *node-node* dengan *gateway*?
3. Bagaimana analisa data hasil pengujian jarak jangkauan komunikasi optimal antara *node-node* dengan *gateway* dengan halangan dan/atau tanpa halangan?

1.3 Tujuan

Adapun tujuan yang ingin dicapai dari pembuatan skripsi ini adalah sebagai berikut :

1. Menganalisa data hasil pengujian *node-node* sensor yang mencakup parameter suhu, kelembaban, intensitas cahaya, TDS, dan pH air.
2. Menganalisa data hasil pengujian komunikasi pada *node-node* dengan *gateway*.

Hak Cipta :

1. Dilarang mengutip sebagian atau seluruh karya tulis ini tanpa mencantumkan dan menyebutkan sumber :
 - a. Pengutipan hanya untuk kepentingan pendidikan, penelitian, penulisan karya ilmiah, penulisan laporan, penulisan kritik atau tinjauan suatu masalah.
 - b. Pengutipan tidak merugikan kepentingan yang wajar Politeknik Negeri Jakarta
2. Dilarang mengumumkan dan memperbanyak sebagian atau seluruh karya tulis ini dalam bentuk apapun tanpa izin Politeknik Negeri Jakarta

3. Menganalisa data hasil pengujian jarak jangkauan komunikasi optimal antara *node-node* dengan *gateway* dengan halangan dan/atau tanpa halangan.

1.4 Luaran

Luaran yang akan diperoleh dalam pembuatan skripsi ini berupa :

1. Menghasilkan alat sistem *monitoring greenhouse* menggunakan *wireless sensor network* berbasis ESP-NOW di BBPP Lembang.
2. Hasil penelitian yang diseminarkan di Seminar Nasional Inovasi Vokasi 2024 yang diselenggarakan oleh Unit Penelitian dan Pengabdian kepada Masyarakat (UP2M) Politeknik Negeri Jakarta setiap tahunnya.
3. Menghasilkan laporan penelitian skripsi sistem *monitoring greenhouse* menggunakan *wireless sensor network* berbasis ESP-NOW di BBPP Lembang yang telah diteliti sebelumnya.
4. Menghasilkan artikel ilmiah dengan data yang telah didapatkan dan di *submit* di Jurnal Nasional Sinta.



POLITEKNIK
NEGERI
JAKARTA

Hak Cipta :

1. Dilarang mengutip sebagian atau seluruh karya tulis ini tanpa mencantumkan dan menyebutkan sumber :
 - a. Pengutipan hanya untuk kepentingan pendidikan, penelitian, penulisan karya ilmiah, penulisan laporan, penulisan kritik atau tinjauan suatu masalah.
 - b. Pengutipan tidak merugikan kepentingan yang wajar Politeknik Negeri Jakarta
2. Dilarang mengumunkan dan memperbanyak sebagian atau seluruh karya tulis ini dalam bentuk apapun tanpa izin Politeknik Negeri Jakarta

BAB V PENUTUP

5.1 Kesimpulan

Dengan demikian, hasil pengujian dari penelitian ini dapat disimpulkan sebagai berikut :

1. Analisa data hasil pengujian *node-node* sensor didapatkan :
 - Nilai pengukuran rata-rata error relatif tingkat suhu pada sensor DHT22 sebesar 4,6%.
 - Nilai pengukuran rata-rata error relatif tingkat kelembaban pada sensor DHT22 sebesar 3,7%.
 - Nilai pengukuran rata-rata error relatif tingkat intensitas cahaya pada sensor BH1750 sebesar 12,95%.
 - Nilai pengukuran rata-rata error relatif TDS dari Lutron YK-2001PHA sebesar 3,4%.
 - Nilai pengukuran rata-rata error relatif pH Air dari Lutron YK-2001PHA sebesar 5,6%.
2. Analisa data hasil pengujian komunikasi *node-node* dengan *gateway* didapatkan :
 - Nilai pengukuran dari perangkat *node-node* sensor dengan dilakukan 12 kali pengujian, maka dikatakan bahwa data parameter suhu, kelembaban dan intensitas cahaya berhasil Terkirim pada perangkat *gateway*.
 - Nilai pengukuran dari perangkat *gateway* dengan dilakukan 12 kali pengujian, maka dikatakan bahwa data parameter dari perangkat *node-node* sensor berhasil Diterima dengan persentase error mencapai 0%.
3. Analisa data hasil pengujian jarak jangkauan komunikasi optimal antara *node-node* dengan *gateway* dengan halangan berupa tinggi tanaman tomat dan/atau tanpa halangan didapatkan :
 - Nilai pengukuran jangkauan pada jarak 10 meter dan 20 meter dengan halangan berupa tanaman tomat dikatakan bahwa data

Hak Cipta :

1. Dilarang mengutip sebagian atau seluruh karya tulis ini tanpa mencantumkan dan menyebutkan sumber :
 - a. Pengutipan hanya untuk kepentingan pendidikan, penelitian, penulisan karya ilmiah, penulisan laporan, penulisan kritik atau tinjauan suatu masalah.
 - b. Pengutipan tidak merugikan kepentingan yang wajar Politeknik Negeri Jakarta
2. Dilarang mengumumkannya dan memperbanyak sebagian atau seluruh karya tulis ini dalam bentuk apapun tanpa izin Politeknik Negeri Jakarta

Hak Cipta :

1. Dilarang mengutip sebagian atau seluruh karya tulis ini tanpa mencantumkan dan menyebutkan sumber :
 - a. Pengutipan hanya untuk kepentingan pendidikan, penelitian, penulisan karya ilmiah, penulisan laporan, penulisan kritik atau tinjauan suatu masalah.
 - b. Pengutipan tidak merugikan kepentingan yang wajar Politeknik Negeri Jakarta
2. Dilarang mengumunkan dan memperbanyak sebagian atau seluruh karya tulis ini dalam bentuk apapun tanpa izin Politeknik Negeri Jakarta

berhasil Terbaca. Untuk jarak 30 meter dengan halangan berupa tanaman tomat dikatakan bahwa pengiriman data tidak berhasil terbaca.

- Nilai pengukuran jangkauan pada jarak 10 meter, 20 meter, dan 30 meter tanpa halangan berupa tanaman tomat dikatakan bahwa pengiriman data berhasil Terbaca.

5.2 Saran

Berdasarkan penelitian yang berhasil dilakukan, terdapat saran untuk penelitian selanjutnya agar dapat dikembangkan oleh peneliti, selaras dengan kemajuan teknologi, yaitu sebagai berikut :

1. Diharapkan peneliti selanjutnya dapat mengembangkan sistem *monitoring* dengan penambahan parameter pengukuran *Electrical Conductivity* (EC) .
2. Dilakukan pengembangan pada sistem *controlling* pencampuran nutrisi AB *mix* secara otomatis.
3. Dilakukan penambahan teknologi komunikasi *wireless* dengan menggunakan *Lora Range* (LoRa) karena dapat menjangkau jarak yang lebih luas, juga cocok pada bidang pertanian.

**POLITEKNIK
NEGERI
JAKARTA**

DAFTAR PUSTAKA

- Agus Eka Pratama, I. P., & Suakanto, S. (2015). *Wireless Sensor Network*. Penerbit Informatika.
- Benyezza, H., Bouhedda, M., Kara, R., & Rebouh, S. (2023). Smart platform based on IoT and WSN for monitoring and control of a greenhouse in the context of precision agriculture. *Elsevier*.
- Cao-hoang, T., & Nguyen Du, C. (2020). Environment monitoring system for agricultural application based on wireless sensor network. *Seventh International Conference on Information Science and Technology (ICIST)*.
- D.D. Chaudhary, S.P. Nayse and L.M. Waghmare. (2021). Application of Wireless Sensor Networks for Greenhouse Parameter control in Precision Agriculture. *International Journal of Wireless Networks*, vol.3 no.1, pp 140–148.
- Eko Windarto, Y., Rizal Isnanto, R., Imago Dei Gloriawan, J., & Noerdiyan Cesara, F. (n.d.). *Design of a Robot to Control Agricultural Soil Conditions using ESP-NOW Protocol*.
- Fajar Arofah, M., Mandayatma, E., & Nurcahyo, S. (2023). Penerapan Protokol Komunikasi ESP-Now pada Portable Traffic Light. *Jurnal Elektronika Dan Otomasi Industri*, 10(1), 52–59.
<https://doi.org/10.33795/elkolind.v10i1.2749>
- Fauzi, M., Mukti, B., & Taufik, M. (2020). Wireless Sensor Network (WSN) untuk Predictive Maintenance Lampu Sinyal Kereta Api. *ELKOMIKA : Jurnal Teknik Energi Elektrik, Teknik Telekomunikasi, Dan Teknik Elektronika*.
- Fibriani. (2020). Sistem Monitoring dan Kontrol Tanaman Kopi Untuk Smart Greenhouse Menggunakan WSN Berbasis IoT. *Indonesian Journal of Electrical and Electronics Engineering (INAJEEE)*, Volume 03 Nomor 01.
- Indrajaya, Ramdhani, & Ary. (2020, December). Rancang Bangun Total Dissolve Solids (TDS) Meter pada Tanaman Aeroponik Berbasis Internet of Things (IoT). *E-Proceeding : Vol. 6, No : 3*.
- K. G. Sutar and R. T. Patil. (2020). Wireless Sensor Network System to Monitor The Fish Farm. *Intenational Journal of Engineering Research and Applications*, vol. 3, no. 5, pp. 194-197.
- Kesuma Astuti, F., & Sri Agustina, D. (2022). Membangun Website MTS Negeri 01 OKU Timur Menggunakan Php dan Mysql. *Jurnal Informatika Dan Komputer (JIK)*.
- Khernane, S., Bouam, S., & Arar, C. (2024). Renewable Energy Harvesting for Wireless Sensor Networks in Precision Agriculture. *International Journal of Networked and Distributed Computing*, Volume 12(pages 8–16).
- Kumar, R., Singh, S., & Jaiswal, S. P. (2020). Greenhouse monitoring using WSN and SENSEnuts nodes. *AIP Publishing, Volume 2294*(Issue 1).
- Kurniadi, A. (2022). Sistem Pengaman Pintu Berbasis Internet of Things Platform Antares. *Skripsi*.
https://lib.atim.ac.id/uploaded_files/temporary/DigitalCollection/OWU0N WQ0YjYxZTc3ODk2NDY4OTZmMTFkYzVkZGE2YzUyOWVINDBjZg==.pdf

Hak Cipta :

1. Dilarang mengutip sebagian atau seluruh karya tulis ini tanpa mencantumkan dan menyebutkan sumber :
 - a. Pengutipan hanya untuk kepentingan pendidikan, penelitian, penulisan karya ilmiah, penulisan laporan, penulisan kritik atau tinjauan suatu masalah.
 - b. Pengutipan tidak merugikan kepentingan yang wajar Politeknik Negeri Jakarta
2. Dilarang mengumumkan dan memperbanyak sebagian atau seluruh karya tulis ini dalam bentuk apapun tanpa izin Politeknik Negeri Jakarta

Hak Cipta :

1. Dilarang mengutip sebagian atau seluruh karya tulis ini tanpa mencantumkan dan menyebutkan sumber :
 - a. Pengutipan hanya untuk kepentingan pendidikan, penelitian, penulisan karya ilmiah, penulisan laporan, penulisan kritik atau tinjauan suatu masalah.
 - b. Pengutipan tidak merugikan kepentingan yang wajar Politeknik Negeri Jakarta
2. Dilarang mengumumkan dan memperbanyak sebagian atau seluruh karya tulis ini dalam bentuk apapun tanpa izin Politeknik Negeri Jakarta

- Kviesis, Komasilovs, Ozols, & Zacepins. (2023, April 27). Bee colony remote monitoring based on IoT using ESP-NOW protocol. *PeerJ Computer Science*.
- Man, Z., Jianzhao, J., Chunhong, L., Weizhen, W., & Minzan, L. (2020). Development of a Multi-Function Gateway Node Oriented Environment Monitoring in Greenhouse. *American Scientific Publishers, Volume 11*(Number 6-7).
- Nikmah, D., Sumadyo, A., & Marlina, A. (n.d.). Greenhouse Sebagai Wadah Penelitian dan Pengembangan Tanaman Pangan di Pemalang. *Senthong*. <https://jurnal.ft.uns.ac.id/index.php/senthong/article/viewFile/1198/606>
- Paridah, Pranata, A., & Setiawan, D. (2020). Sistem Monitoring dan Pemberian TDS pada Tanaman Aeroponik Menggunakan Internet of Things Berbasis NodeMCU. *Jurnal CyberTech*, Vol. x, No. x.
- Putra, Y. H., Triyanto, D., & Suhardi. (2020). Sistem Pemantauan dan Pengendalian Nutrisi, Suhu, dan Tinggi Air pada Pertanian Hidroponik Berbasis Website. *Jurnal Coding*, Vol. 06, No. 03, Hal. 128-138.
- Rouhillah, Salfikar, I., & Ichsan, M. (2022). Kontrol Nutrisi Tanaman Hidroponik Berbasis Monitoring Internet of Things. *Elektron Jurnal Ilmiah*, Vol. 14 No. 2.
- Saputro, R., & Suhendi, H. (2021). Sistem Monitoring dan Automatic Feeding Hewan Peliharaan Menggunakan Android Berbasis Internet of Things. *E – Prosiding Teknik Informatika (PROTEKTIF)*.
- Shivam Kumar, V., M, R., & Rajiv, V. (2020). Smart-Farming Using Internet of Things. *Jurnal of Computational and Theoretical Nanoscience, Volume 17*(Number 1). <https://doi.org/10.1166/jctn.2020.8646>
- Siregar, & Rivai. (2020). Monitoring dan Kontrol Sistem Penyemprotan Air untuk Budidaya Aeroponik Menggunakan NodeMCU ESP8266 . *Jurnal Teknik ITS Vol. 7, No. 2*. <https://media.neliti.com/media/publications/497177-none-251aeec3.pdf>
- Suman Lata, H.K. Verma and Shreya Mohan. (2020). Temporal and Spatial Variations of Temperature using WSN. Proc. IEEE International Conference on Quality, Productivity, Reliability, Optimization and Modelling.
- Warli, & Setia. (2023, June). Lokalisasi Dalam Ruang Menggunakan ESP-Now berbasis Wireless Sensor Network Trilateration dengan Model Free Space Path Loss. *Jurnal Pengembangan Teknologi Informasi Dan Ilmu Komputer*.
- Warli Huda, H., & Setia Budi, A. (2023). Lokalisasi Dalam Ruang Menggunakan ESP-NOW Berbasis Wireless Sensor Network Trilateration dengan Model Free Space Path Loss. *Jurnal Pengembangan Teknologi Informasi Dan Ilmu Komputer*.
- Wicaksono, M. F., & Rahmatya, M. D. (2022). IoT for Residential Monitoring Using ESP8266 and ESP-NOW Protocol. *Jurnal Ilmiah Teknik Elektro Komputer Dan Informatika*, 8(1), 93. <https://doi.org/10.26555/jiteki.v8i1.23616>
- Yazid, Octo, & Yusro. (2020, June). Prototipe Pengamatan Budidaya Aeroponik Berbasis IoT (Internet of Things). *Jurnal Autocracy, Vol. 7, No.1*.

DAFTAR RIWAYAT HIDUP



Meibella Venusia, mahasiswi Politeknik Negeri Jakarta, Jurusan Teknik Elektro, Program Studi Broadband Multimedia yang melanjutkan Pendidikan Sarjana Terapan Teknik pada tahun 2020. Lahir dan dibesarkan di Jakarta pada tanggal 7 Mei 2002. Rekam jejak pendidikannya dengan menyelesaikan Sekolah Dasar pada tahun 2014 di SD Standar Nasional 18 Jakarta. Lalu, dilanjutkan di Sekolah Menengah Pertama Negeri 91 Jakarta dan tamat pada tahun 2017. Kemudian melanjutkan Pendidikan Sekolah Menengah Atas di SMA Negeri 99 Jakarta dengan penjurusan Matematika dan Ilmu Pengetahuan Alam, dinyatakan lulus pada tahun 2020.

**POLITEKNIK
NEGERI
JAKARTA**

© Hak Cipta milik Politeknik Negeri Jakarta

Hak Cipta :

1. Dilarang mengutip sebagian atau seluruh karya tulis ini tanpa mencantumkan dan menyebutkan sumber :
 - a. Pengutipan hanya untuk kepentingan pendidikan, penelitian, penulisan karya ilmiah, penulisan laporan, penulisan kritik atau tinjauan suatu masalah.
 - b. Pengutipan tidak merugikan kepentingan yang wajar Politeknik Negeri Jakarta
2. Dilarang mengumumkannya dan memperbanyak sebagian atau seluruh karya tulis ini dalam bentuk apapun tanpa izin Politeknik Negeri Jakarta

LAMPIRAN

(L-1) Kondisi *Greenhouse*



© Hak Cipta milik Politeknik Negeri Jakarta

Hak Cipta :

1. Dilarang mengutip sebagian atau seluruh karya tulis ini tanpa mencantumkan dan menyebutkan sumber :
 - a. Pengutipan hanya untuk kepentingan pendidikan, penelitian , penulisan karya ilmiah, penulisan laporan, penulisan kritik atau tinjauan suatu masalah.
 - b. Pengutipan tidak merugikan kepentingan yang wajar Politeknik Negeri Jakarta
2. Dilarang mengumumkan dan memperbanyak sebagian atau seluruh karya tulis ini dalam bentuk apapun tanpa izin Politeknik Negeri Jakarta



© Hak Cipta milik Politeknik Negeri Jakarta

Hak Cipta :

1. Dilarang mengutip sebagian atau seluruh karya tulis ini tanpa mencantumkan dan menyebutkan sumber :
 - a. Pengutipan hanya untuk kepentingan pendidikan, penelitian , penulisan karya ilmiah, penulisan laporan, penulisan kritik atau tinjauan suatu masalah.
 - b. Pengutipan tidak merugikan kepentingan yang wajar Politeknik Negeri Jakarta
2. Dilarang mengumunkan dan memperbanyak sebagian atau seluruh karya tulis ini dalam bentuk apapun tanpa izin Politeknik Negeri Jakarta



(L-2) Peletakkan Perangkat



© Hak Cipta milik Politeknik Negeri Jakarta

Hak Cipta :

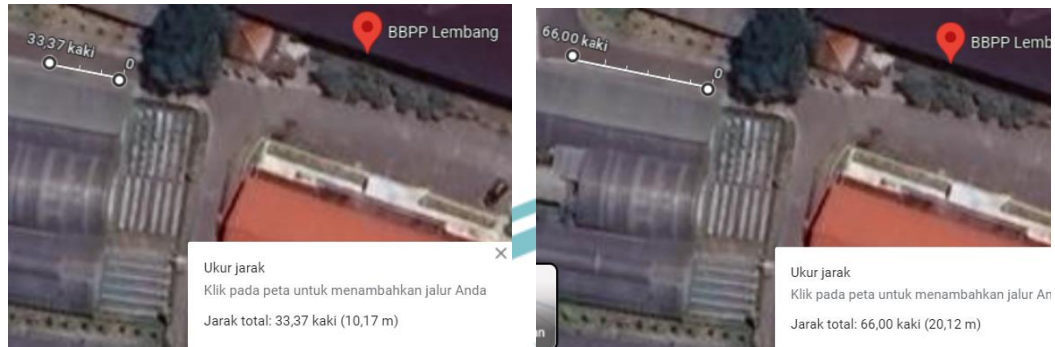
1. Dilarang mengutip sebagian atau seluruh karya tulis ini tanpa mencantumkan dan menyebutkan sumber :
 - a. Pengutipan hanya untuk kepentingan pendidikan, penelitian, penulisan karya ilmiah, penulisan laporan, penulisan kritik atau tinjauan suatu masalah.
 - b. Pengutipan tidak merugikan kepentingan yang wajar Politeknik Negeri Jakarta
2. Dilarang mengumunkan dan memperbanyak sebagian atau seluruh karya tulis ini dalam bentuk apapun tanpa izin Politeknik Negeri Jakarta





© Hak Cipta milik Politeknik Negeri Jakarta

(L-3) Pengujian Jangkauan Alat dengan Jarak 10 meter, 20 meter, dan 30 meter



(L-4) Visualisasi Perangkat



Hak Cipta :

1. Dilarang mengutip sebagian atau seluruh karya tulis ini tanpa mencantumkan dan menyebutkan sumber :
 - a. Pengutipan hanya untuk kepentingan pendidikan, penelitian , penulisan karya ilmiah, penulisan laporan, penulisan kritik atau tinjauan suatu masalah.
 - b. Pengutipan tidak merugikan kepentingan yang wajar Politeknik Negeri Jakarta
2. Dilarang mengumunkan dan memperbanyak sebagian atau seluruh karya tulis ini dalam bentuk apapun tanpa izin Politeknik Negeri Jakarta

(L-5) Realisasi Perangkat



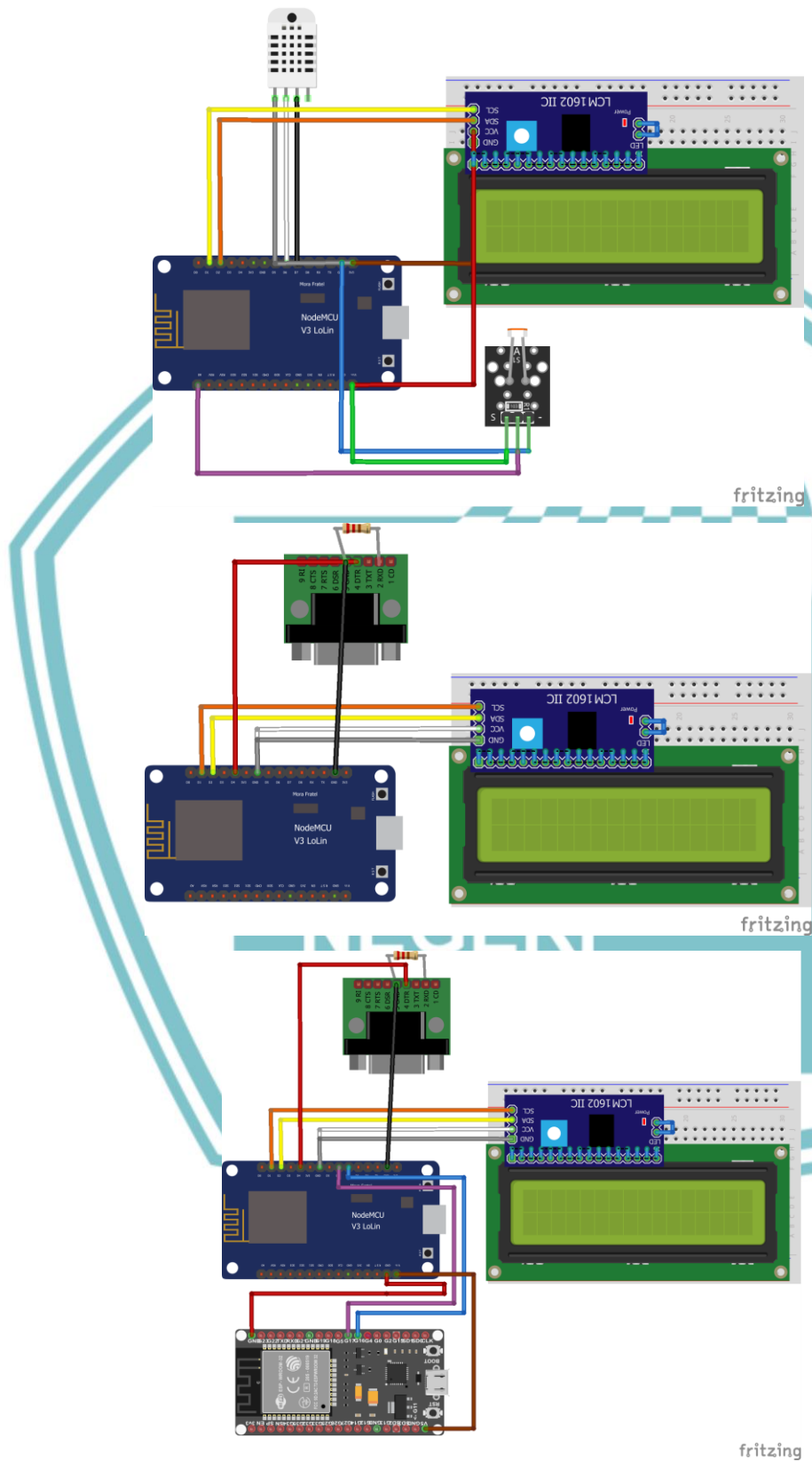
© Hak Cipta milik Politeknik Negeri Jakarta

Hak Cipta :

1. Dilarang mengutip sebagian atau seluruh karya tulis ini tanpa mencantumkan dan menyebutkan sumber :
 - a. Pengutipan hanya untuk kepentingan pendidikan, penelitian , penulisan karya ilmiah, penulisan laporan, penulisan kritik atau tinjauan suatu masalah.
 - b. Pengutipan tidak merugikan kepentingan yang wajar Politeknik Negeri Jakarta
2. Dilarang mengumunkan dan memperbanyak sebagian atau seluruh karya tulis ini dalam bentuk apapun tanpa izin Politeknik Negeri Jakarta



(L-6) Rangkaian Skematik

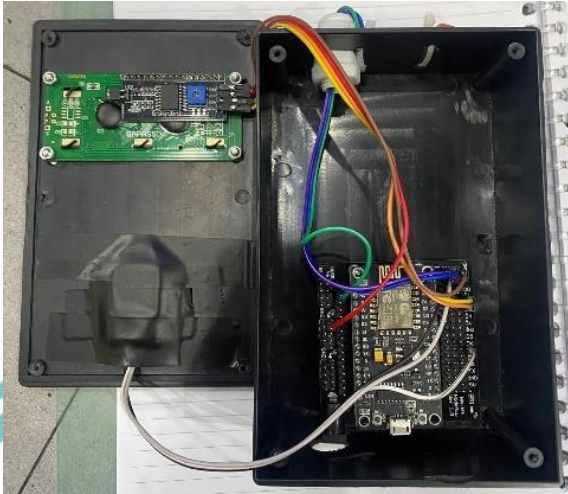


© Hak Cipta milik Politeknik Negeri Jakarta

Hak Cipta :

1. Dilarang mengutip sebagian atau seluruh karya tulis ini tanpa mencantumkan dan menyebutkan sumber :
 - a. Pengutipan hanya untuk kepentingan pendidikan, penelitian , penulisan karya ilmiah, penulisan laporan, penulisan kritik atau tinjauan suatu masalah.
 - b. Pengutipan tidak merugikan kepentingan yang wajar Politeknik Negeri Jakarta
2. Dilarang mengumunkan dan memperbanyak sebagian atau seluruh karya tulis ini dalam bentuk apapun tanpa izin Politeknik Negeri Jakarta

(L-7) Realisasi Rangkaian Perangkat



© Hak Cipta milik Politeknik Negeri Jakarta

Hak Cipta :

1. Dilarang mengutip sebagian atau seluruh karya tulis ini tanpa mencantumkan dan menyebutkan sumber :
 - a. Pengutipan hanya untuk kepentingan pendidikan, penelitian, penulisan karya ilmiah, penulisan laporan, penulisan kritik atau tinjauan suatu masalah.
 - b. Pengutipan tidak merugikan kepentingan yang wajar Politeknik Negeri Jakarta
2. Dilarang mengumunkan dan memperbanyak sebagian atau seluruh karya tulis ini dalam bentuk apapun tanpa izin Politeknik Negeri Jakarta



(L-8) Visualisasi Website

BBPP LEMBANG

Monitoring

Controlling

Prediksi

August 2024

Lembang - Lain-lain

nan° C | nan | 31152.5 | -
Humidity | Lux | Wind

Tomat

Monitoring History

Suhu 35

Kelembaban 60.5 %

pH Air 3.109999
895

BBPP LEMBANG

Monitoring

Controlling

Prediksi

August 2024

Lembang - Lain-lain

nan° C | nan | 31152.5 | -
Humidity | Lux | Wind

Daun Bawang

Monitoring History

Show 10 entries Search:

| Time | Counter | Kelembaban RF | Kelembaban LoRa | pH | Intensitas Cahaya | Valve | Dbm |
|----------|---------|---------------|-----------------|-----|-------------------|-------|-----|
| 11:47:46 | 1 | 18 | - | 6.5 | 11977.5 | - | - |
| 11:48:16 | 2 | 7 | - | 6.1 | 16563.33 | - | - |
| 11:48:47 | 3 | 76 | - | 7.3 | 22589.17 | - | - |
| 11:49:17 | 4 | 75 | - | 6 | 19675.83 | - | - |
| 11:49:48 | 5 | 74 | - | 5.7 | 21980.83 | - | - |

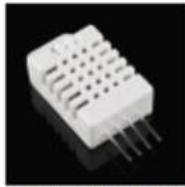
© Hak Cipta milik Politeknik Negeri Jakarta

Hak Cipta :

1. Dilarang mengutip sebagian atau seluruh karya tulis ini tanpa mencantumkan dan menyebutkan sumber :
 - a. Pengutipan hanya untuk kepentingan pendidikan, penelitian , penulisan karya ilmiah, penulisan laporan, penulisan kritik atau tinjauan suatu masalah.
 - b. Pengutipan tidak merugikan kepentingan yang wajar Politeknik Negeri Jakarta
2. Dilarang mengumpukan dan memperbanyak sebagian atau seluruh karya tulis ini dalam bentuk apapun tanpa izin Politeknik Negeri Jakarta

(L-9) Datasheet DHT22

Sumber : (Vishay, 2023)

Your specialist in innovating humidity & temperature sensors

Standard AM2302/DHT22



AM2302/DHT22 with big case and wires

Digital relative humidity & temperature sensor AM2302/DHT22**1. Feature & Application:**

- *High precision
- *Capacitive type
- *Full range temperature compensated
- *Relative humidity and temperature measurement
- *Calibrated digital signal
- *Outstanding long-term stability
- *Extra components not needed
- *Long transmission distance, up to 100 meters
- *Low power consumption
- *4 pins packaged and fully interchangeable

2. Description:

AM2302 output calibrated digital signal. It applies exclusive digital-signal-collecting-technique and humidity sensing technology, assuring its reliability and stability. Its sensing elements is connected with 8-bit single-chip computer.

Every sensor of this model is temperature compensated and calibrated in accurate calibration chamber and the calibration-coefficient is saved in type of programme in OTP memory, when the sensor is detecting, it will cite coefficient from memory.

Small size & low consumption & long transmission distance(100m) enable AM2302 to be suited in all kinds of harsh application occasions. Single-row packaged with four pins, making the connection very convenient.

3. Technical Specification:

| | |
|---------------------------|---|
| Model | AM2302 |
| Power supply | 3.3-5.5V DC |
| Output signal | digital signal via 1-wire bus |
| Sensing element | Polymer humidity capacitor |
| Operating range | humidity 0-100%RH; temperature -40-80Celsius |
| Accuracy | humidity $\pm 2\%RH$ (Max $\pm 5\%RH$); temperature $\pm 0.5Celsius$ |
| Resolution or sensitivity | humidity 0.1%RH; temperature 0.1Celsius |
| Repeatability | humidity $\pm 1\%RH$; temperature $\pm 0.2Celsius$ |
| Humidity hysteresis | $\pm 0.3\%RH$ |
| Long-term Stability | $\pm 0.5\%RH/year$ |
| Interchangeability | fully interchangeable |

Thomas Liu (Sales Manager)

- 1 -

Email: thomasliu198518@aliyun.com

Hak Cipta :


1. Dilarang mengutip sebagian atau seluruh karya tulis ini tanpa mencantumkan dan menyebutkan sumber :
 - a. Pengutipan hanya untuk kepentingan pendidikan, penelitian, penulisan karya ilmiah, penulisan laporan, penulisan kritik atau tinjauan suatu masalah.
 - b. Pengutipan tidak merugikan kepentingan yang wajar Politeknik Negeri Jakarta
2. Dilarang mengumumkkan dan memperbanyak sebagian atau seluruh karya tulis ini dalam bentuk apapun tanpa izin Politeknik Negeri Jakarta

(L-10) Datasheet BH1750


© Hak Cipta milik Politeknik Negeri Jakarta

Hak Cipta :

1. Dilarang mengutip sebagian atau seluruh karya tulis ini tanpa mencantumkan dan menyebutkan sumber :
 - a. Pengutipan hanya untuk kepentingan pendidikan, penelitian, penulisan karya ilmiah, penulisan laporan, penulisan kritik atau tinjauan suatu masalah.
 - b. Pengutipan tidak merugikan kepentingan yang wajar Politeknik Negeri Jakarta
2. Dilarang mengumumkannya dan memperbanyak sebagian atau seluruh karya tulis ini dalam bentuk apapun tanpa izin Politeknik Negeri Jakarta



Technical Note



Ambient Light Sensor IC Series Digital 16bit Serial Output Type Ambient Light Sensor IC

BH1750FVI No.11046EDT01

● **Descriptions**
BH1750FVI is an digital Ambient Light Sensor IC for I²C bus interface. This IC is the most suitable to obtain the ambient light data for adjusting LCD and Keypad backlight power of Mobile phone. It is possible to detect wide range at High resolution. (1 - 65535 lx).

● **Features**

- 1) I²C bus Interface (f / s Mode Support)
- 2) Spectral responsibility is approximately human eye response
- 3) Illuminance to Digital Converter
- 4) Wide range and High resolution. (1 - 65535 lx)
- 5) Low Current by power down function
- 6) 50Hz / 60Hz Light noise reject-function
- 7) 1.8V Logic input interface
- 8) No need any external parts
- 9) Light source dependency is little. (ex. Incandescent Lamp, Fluorescent Lamp, Halogen Lamp, White LED, Sun Light)
- 10) It is possible to select 2 type of I²C slave-address.
- 11) Adjustable measurement result for influence of optical window (It is possible to detect min. 0.11 lx, max. 100000 lx by using this function.)
- 12) Small measurement variation (+/- 20%)
- 13) The influence of infrared is very small.

● **Applications**
Mobile phone, LCD TV, NOTE PC, Portable game machine, Digital camera, Digital video camera, PDA, LCD display

● **Absolute Maximum Ratings**

| Parameter | Symbol | Ratings | Units |
|-----------------------|------------------|------------------|-------|
| Supply Voltage | Vmax | 4.5 | V |
| Operating Temperature | Topr | -40~85 | °C |
| Storage Temperature | Tstg | -40~100 | °C |
| SDA Sink Current | I _{max} | 7 | mA |
| Power Dissipation | Pd | 260 ^① | mW |

①: 70mm × 70mm × 1.6mm glass epoxy board. Derating is done at 3.47mW/°C for operating above Ta=25°C.

● **Operating Conditions**

| Parameter | Symbol | Ratings | | | Units |
|------------------------------------|------------------|---------|------|------|-------|
| | | Min. | Typ. | Max. | |
| Vcc Voltage | Vcc | 2.4 | 3.0 | 3.6 | V |
| I ² C Reference Voltage | V _{DVI} | 1.65 | - | Vcc | V |

www.rohm.com
© 2011 ROHM Co., Ltd. All rights reserved.
1/17
2011.11 - Rev.D

(L-11) Datasheet Lutron YK-2001PHA

1. pH/mV

| | | |
|---|--|--|
| pH Electrode | Optional, Any pH electrode with BNC connector. | |
| Measurement | pH | 0 to 14 pH |
| | mV (ORP) | -1999 mV to 1999 mV |
| Input Impedance | 10 ¹² ohm | |
| Temperature Compensation for pH measurement | Manual | 0 to 100 °C, be adjusted by push button on front panel. |
| | Automatic (ATC) | With the optional temperature probe (TP-07) 0 to 65 °C. |
| pH Calibration | pH7, pH4, and pH10, 3 points calibration ensure the best linearity and accuracy. | |
| Optional probe and accessories | * pH electrode..PE-03, PE-11, PE-01, PE06HD PE-04HD, PE-03K7 | |
| | * ATC (automatic temperature probe).....TP-07 | |
| | * pH 7 buffer solution.....PH-07 | |
| | * pH 4 buffer solution..... PH-04 | |
| | * ORP electrode..... ORP-14 | |

2. Conductivity/TDS

| | |
|--------------------------------|---|
| Conductivity probe | Carbon rod electrode for long life, CDPB-03 * <i>Included</i> |
| Function | * Conductivity (uS, mS) * TDS (Total Dissolved Solids, PPM) * Temperature (°C, °F) |
| Temperature Compensation | Automatic from 0 to 60 °C (32 - 140 °F), with temperature compensation factor variable between 0 to 5.0% per C. |
| Probe Operating Temp. | 0 to 60 °C. |
| Probe Dimension | Round, 22 mm Dia. x 120 mm length. |
| Optional probe and accessories | * Pt Conductivity/TDS/Salt probe, CDPB-04 * 1.413 mS Conductivity Standard Solution, CD-14 |

Hak Cipta :

1. Dilarang mengutip sebagian atau seluruh karya tulis ini tanpa mencantumkan dan menyebutkan sumber :
 - a. Pengutipan hanya untuk kepentingan pendidikan, penelitian , pennisan karya ilmiah, penulisan laporan, penulisan kritik atau tinjauan suatu masalah.
 - b. Pengutipan tidak merugikan kepentingan yang wajar Politeknik Negeri Jakarta
2. Dilarang mengumunkan dan memperbanyak sebagian atau seluruh karya tulis ini dalam bentuk apapun tanpa izin Politeknik Negeri Jakarta

GENERAL SPECIFICATIONS

| | |
|--------------------------|--|
| Circuit | Custom one-chip of microprocessor LSI circuit. |
| Display | LCD size : 52 mm x 38 mm LCD with green backlight (ON/OFF). |
| Measurement Function | pH/ORP Conductivity/TDS(Total Dissolved Solids) Dissolved Oxygen Salt |
| Advanced setting | <ul style="list-style-type: none"> * Auto power OFF management * Set beep Sound ON/OFF * Set temperature unit to °C or °F * Set DO salt% compensation value * Set DO height (meter) compensation value * Set CD temperature compensation factor * Set CD to TDS or TDS to CD, CD only * Set pH manual Temp. compensation value |
| Data Hold | Freeze the display reading. |
| Memory Recall | Maximum & Minimum value. |
| Sampling Time of Display | Approx. 1 second. |
| Data Output | RS 232/USB PC computer interface. <ul style="list-style-type: none"> * Connect the optional RS232 cable UPCB-02 will get the RS232 plug. * Connect the optional USB cable USB-01 will get the USB plug. |
| Operating Temperature | 0 to 50 °C. |
| Operating Humidity | Less than 85% R.H. |
| Power Supply | <ul style="list-style-type: none"> * Alkaline or heavy duty DC 9V (006 P) battery or equivalent. * DC 9V adapter input. (AC/DC power adapter is optional). |
| Power Current | Normal operation (LCD Backlight is OFF) : Approx. DC 14 mA. <i>* If LCD backlight on, the power consumption will increase approx. 12 mA.</i> |

Hak Cipta :

1. Dilarang mengutip sebagian atau seluruh karya tulis ini tanpa mencantumkan dan menyebutkan sumber :
 - a. Pengutipan hanya untuk kepentingan pendidikan, penelitian , penulisan karya ilmiah, penulisan laporan, penulisan kritis atau tinjauan suatu masalah.
 - b. Pengutipan tidak merugikan kepentingan yang wajar Politeknik Negeri Jakarta
2. Dilarang mengumunkan dan memperbanyak sebagian atau seluruh karya tulis ini dalam bentuk apapun tanpa izin Politeknik Negeri Jakarta