



© Hak Cipta milik Politeknik Negeri Jakarta

Hak Cipta :

1. Dilarang mengutip sebagian atau seluruh karya tulis ini tanpa mencantumkan dan menyebutkan sumber :
 - a. Pengutipan hanya untuk kepentingan pendidikan, penelitian , penulisan karya ilmiah, penulisan laporan, penulisan kritik atau tinjauan suatu masalah.
 - b. Pengutipan tidak merugikan kepentingan yang wajar Politeknik Negeri Jakarta
2. Dilarang mengumumkan dan memperbanyak sebagian atau seluruh karya tulis ini dalam bentuk apapun tanpa izin Politeknik Negeri Jakarta



**SISTEM MONITORING PENGGUNAAN ENERGI PADA RUMAH
PINTAR HEMAT ENERGI**

SKRIPSI

MUHAMMAD ILHAM

2003411020

**POLITEKNIK
NEGERI
JAKARTA**

**PROGRAM STUDI TEKNIK OTOMASI LISTRIK INDUSTRI
JURUSAN TEKNIK ELEKTRO
POLITEKNIK NEGERI JAKARTA**



© Hak Cipta milik Politeknik Negeri Jakarta

Hak Cipta :

1. Dilarang mengutip sebagian atau seluruh karya tulis ini tanpa mencantumkan dan menyebutkan sumber :
 - a. Pengutipan hanya untuk kepentingan pendidikan, penelitian, penulisan karya ilmiah, penulisan laporan, penulisan kritik atau tinjauan suatu masalah.
 - b. Pengutipan tidak merugikan kepentingan yang wajar Politeknik Negeri Jakarta
2. Dilarang mengumumkan dan memperbanyak sebagian atau seluruh karya tulis ini dalam bentuk apapun tanpa izin Politeknik Negeri Jakarta

2024



**SISTEM MONITORING PENGGUNAAN ENERGI PADA RUMAH
PINTAR HEMAT ENERGI**

SKRIPSI

Diajukan sebagai salah satu syarat untuk memperoleh gelar Sarjana Terapan

**POLITEKNIK
NEGERI
JAKARTA**
MUHAMMAD ILHAM
2003411020

**PROGRAM STUDI TEKNIK OTOMASI LISTRIK INDUSTRI
JURUSAN TEKNIK ELEKTRO
POLITEKNIK NEGERI JAKARTA**




Hak Cipta :

1. Dilarang mengutip sebagian atau seluruh karya tulis ini tanpa mencantumkan dan menyebutkan sumber :
 - a. Pengutipan hanya untuk kepentingan pendidikan, penelitian , penulisan karya ilmiah, penulisan laporan, penulisan kritik atau tinjauan suatu masalah.
 - b. Pengutipan tidak merugikan kepentingan yang wajar Politeknik Negeri Jakarta
2. Dilarang mengumumkan dan memperbanyak sebagian atau seluruh karya tulis ini dalam bentuk apapun tanpa izin Politeknik Negeri Jakarta

2024

HALAMAN PERNYATAAN ORISINALITAS

Tugas Akhir ini adalah hasil karya saya sendiri dan semua sumber baik yang dikutip maupun dirujuk telah saya nyatakan dengan benar.

Nama	:	Muhammad Ilham
NIM	:	2003411020
Tanda Tangan	:	
Tanggal	:	28 Agustus 2024



Hak Cipta :

1. Dilarang mengutip sebagian atau seluruh karya tulis ini tanpa mencantumkan dan menyebutkan sumber :
 - a. Pengutipan hanya untuk kepentingan pendidikan, penelitian, penulisan karya ilmiah, penulisan laporan, penulisan kritik atau tinjauan suatu masalah.
 - b. Pengutipan tidak merugikan kepentingan yang wajar Politeknik Negeri Jakarta
2. Dilarang mengumumkan dan memperbanyak sebagian atau seluruh karya tulis ini dalam bentuk apapun tanpa izin Politeknik Negeri Jakarta

LEMBAR PENGESAHAN
SKRIPSI

Tugas Akhir diajukan oleh :
Nama : Muhammad Ilham
NIM : 2003411020
Program Studi : Teknik Otomasi Listrik Industri
Judul Tugas Akhir : Sistem Monitoring Rumah Pintar Hemat Energi

Telah diuji oleh tim penguji dalam Sidang Tugas Akhir pada (Isi Hari dan Tanggal) dan dinyatakan LULUS.

Pembimbing I : Anicetus Damar Aji, S.T., M.Kom.
(NIP. 195908121984031005)

Pembimbing II : Muchlishah, S.T.,M.T.
(NIP. 198410202019032015)

()
()

POLITEKNIK
NEGERI
JAKARTA

Depok, 28 Agustus 2024

Disahkan oleh
Ketua Jurusan Teknik Elektro



Dr. Murie Dwiyanti, S.T.,M.T.
(NIP.197803312003122002)



Hak Cipta :

1. Dilarang mengutip sebagian atau seluruh karya tulis ini tanpa mencantumkan dan menyebutkan sumber :
 - a. Pengutipan hanya untuk kepentingan pendidikan, penelitian, penulisan karya ilmiah, penulisan laporan, penulisan kritik atau tinjauan suatu masalah.
 - b. Pengutipan tidak merugikan kepentingan yang wajar Politeknik Negeri Jakarta
2. Dilarang mengumumkan dan memperbanyak sebagian atau seluruh karya tulis ini dalam bentuk apapun tanpa izin Politeknik Negeri Jakarta

Kata Pengantar

Puji dan syukur penulis panjatkan ke hadirat Allah SWT, atas limpahan rahmat, karunia, dan hidayah-Nya sehingga penulis dapat menyelesaikan Tugas Akhir yang berjudul "SISTEM MONITORING PADA RUMAH PINTAR HEMAT ENERGI " dengan baik dan lancar.

Tugas Akhir ini disusun sebagai salah satu syarat untuk memperoleh gelar Sarjana Teknik di Jurusan Teknik Elektro, Politeknik Negeri Jakarta. Dalam penyusunan Tugas Akhir ini, penulis mendapatkan banyak bimbingan, masukan, dan dukungan dari berbagai pihak. Oleh karena itu, penulis ingin menyampaikan rasa terima kasih yang sebesar-besarnya kepada:

1. Ibu Muchlishah, S.T., M.T., selaku Dosen Pembimbing I yang telah meluangkan waktu, tenaga, dan pikiran untuk memberikan bimbingan, arahan, saran, dan motivasi yang sangat berharga bagi penulis dalam penyusunan Tugas Akhir ini. Segala bimbingan dan arahan sangat membantu penulis dalam menyelesaikan Tugas Akhir ini dengan baik.
2. Bapak Anicetus Damar Aji, S.T., M.Kom., selaku Dosen Pembimbing II yang telah memberikan bimbingan, arahan, saran, serta masukan yang sangat berharga bagi penulis selama proses penyusunan Tugas Akhir ini. Semua saran dan masukan yang diberikan sangat membantu penulis dalam menyelesaikan Tugas Akhir ini.
3. Bapak/Ibu dosen Jurusan Teknik Elektro, Politeknik Negeri Jakarta yang telah memberikan ilmu pengetahuan, wawasan, dan pengalaman yang sangat berharga bagi penulis selama menempuh studi di Jurusan Teknik Elektro.
4. Keluarga tercinta, Ayahanda, Ibunda, dan saudara-saudara yang senantiasa memberikan do'a, motivasi, dukungan, dan semangat kepada penulis sehingga penulis dapat menyelesaikan Tugas Akhir ini dengan baik.
5. Semua Teman-Teman yang tidak dapat penulis sebutkan satu per satu, yang telah membantu dan mendukung penulis dalam menyelesaikan Tugas Akhir ini.

Depok, 10 Agustus 2024

Muhammad Ilham



Hak Cipta :

1. Dilarang mengutip sebagian atau seluruh karya tulis ini tanpa mencantumkan dan menyebutkan sumber :
 - a. Pengutipan hanya untuk kepentingan pendidikan, penelitian, penulisan karya ilmiah, penulisan laporan, penulisan kritik atau tinjauan suatu masalah.
 - b. Pengutipan tidak merugikan kepentingan yang wajar Politeknik Negeri Jakarta
2. Dilarang mengumumkan dan memperbanyak sebagian atau seluruh karya tulis ini dalam bentuk apapun tanpa izin Politeknik Negeri Jakarta

ABSTRAK

Penelitian ini berfokus pada pengembangan dan pengujian sistem monitoring rumah pintar hemat energi menggunakan teknologi Internet of Things (IoT) yang dikontrol melalui aplikasi Blynk. Pengujian melibatkan tiga sistem utama: penerangan, pendingin udara, dan pengisian air otomatis. Pada sistem penerangan manual, daya yang dikonsumsi berkisar antara 4,5 hingga 4,6 watt dengan arus stabil 0,37 hingga 0,38 ampere, menghasilkan konsumsi energi total 27 Wh. Sistem penerangan otomatis menunjukkan efisiensi tinggi dengan tidak ada konsumsi daya karena penyesuaian otomatis berdasarkan intensitas cahaya alami yang terukur antara 885,6 hingga 809,7 lux. Sistem pendingin udara otomatis menjaga suhu ruangan antara 32-33°C dengan arus stabil sekitar 0,376 ampere dan daya 45 watt, serta konsumsi energi yang meningkat dari 0,48 Wh hingga 54 Wh selama pengujian, menunjukkan efisiensi energi yang baik. Selain itu, sistem pengisian air otomatis hanya mengonsumsi daya saat awal pengisian dengan arus 0,58 ampere dan daya 7 watt untuk mencapai ketinggian air 19 cm, dan berhenti mengonsumsi daya setelah itu, dengan total energi yang dikonsumsi hanya 0,08 Wh. Hasil pengujian ini menunjukkan bahwa penerapan teknologi IoT dalam sistem rumah pintar tidak hanya meningkatkan kenyamanan pengguna tetapi juga berkontribusi signifikan terhadap efisiensi energi, yang berpotensi mengurangi biaya operasional rumah tangga dalam jangka panjang.

Kata Kunci : Blynk , Internet Of Things (IOT), Monitoring, Smart Home, Sensors.



Hak Cipta :

1. Dilarang mengutip sebagian atau seluruh karya tulis ini tanpa mencantumkan dan menyebutkan sumber :
 - a. Pengutipan hanya untuk kepentingan pendidikan, penelitian, penulisan karya ilmiah, penulisan laporan, penulisan kritik atau tinjauan suatu masalah.
 - b. Pengutipan tidak merugikan kepentingan yang wajar Politeknik Negeri Jakarta
2. Dilarang mengumumkan dan memperbanyak sebagian atau seluruh karya tulis ini dalam bentuk apapun tanpa izin Politeknik Negeri Jakarta

Abstract

This research focuses on developing and testing an energy-efficient smart home monitoring system using Internet of Things (IoT) technology controlled via the Blynk application. Testing involved three main systems: lighting, air conditioning and automatic water filling. In the manual lighting system, the power consumed ranges from 4.5 to 4.6 watts with a stable current of 0.37 to 0.38 amperes, resulting in a total energy consumption of 27 Wh. The automatic lighting system shows high efficiency with no power consumption due to automatic adjustment based on natural light intensity measured between 885.6 to 809.7 lux. The automatic air conditioning system maintains the room temperature between 32-33°C with a stable current of around 0.376 amperes and a power of 45 watts, and energy consumption increased from 0.48 Wh to 54 Wh during testing, indicating good energy efficiency. In addition, the automatic water filling system only consumes power at the start of filling with a current of 0.58 amperes and 7 watts of power to reach a water level of 19 cm, and stops consuming power after that, with a total energy consumption of only 0.08 Wh. These test results show that the application of IoT technology in a smart home system not only increases user comfort but also contributes significantly to energy efficiency, which has the potential to reduce household operational costs in the long term.

Keyword: Blynk , Internet Of Things (IOT), Smart Home, Systems.



Hak Cipta :

1. Dilarang mengutip sebagian atau seluruh karya tulis ini tanpa mencantumkan dan menyebutkan sumber :
 - a. Pengutipan hanya untuk kepentingan pendidikan, penelitian, penulisan karya ilmiah, penulisan laporan, penulisan kritik atau tinjauan suatu masalah.
 - b. Pengutipan tidak merugikan kepentingan yang wajar Politeknik Negeri Jakarta
2. Dilarang mengumumkan dan memperbanyak sebagian atau seluruh karya tulis ini dalam bentuk apapun tanpa izin Politeknik Negeri Jakarta

Daftar Isi

HALAMAN PERNYATAAN ORISINALITAS	iii
LEMBAR PENGESAHAN	iv
Kata Pengantar.....	v
ABSTRAK.....	vi
<i>Abstract</i>	vii
Daftar Isi.....	viii
Daftar Gambar	xi
Daftar Tabel	xii
Daftar Lampiran	xiii
BAB I PENDAHULUAN	1
1.1 Latar Belakang.....	1
1.2 Rumusan Masalah.....	2
1.3 Tujuan	2
1.4 Luaran	3
BAB II TINJAUAN PUSTAKA.....	4
2.1 Rumah Pintar (Smart Home).....	4
2.2 Miniatur Rumah Pintar Hemat Energi.....	4
2.3 Baterai.....	4
2.4 Blynk.....	5
2.3.1 Controller	5
2.3.2 Display.....	5
2.3.3 Notifcation	5
2.3.4 SmartPhone Sensor.....	6
2.5 Sensor Ultrasonic HCSR-04	6
2.6 Sensor Suhu DHT22.....	9
2.7. RS485 Converter	10



Hak Cipta :

1. Dilarang mengutip sebagian atau seluruh karya tulis ini tanpa mencantumkan dan menyebutkan sumber :
 - a. Pengutipan hanya untuk kepentingan pendidikan, penelitian , penulisan karya ilmiah, penulisan laporan, penulisan kritik atau tinjauan suatu masalah.
 - b. Pengutipan tidak merugikan kepentingan yang wajar Politeknik Negeri Jakarta
2. Dilarang mengumumkan dan memperbanyak sebagian atau seluruh karya tulis ini dalam bentuk apapun tanpa izin Politeknik Negeri Jakarta

2.8.	ESP32 Devkit	10
2.9.	MCB DC	11
2.10.	Sensor Intesitas Cahaya BH1750.....	11
2.11	Buck Konverter.....	12
BAB III Perencanaan Dan Realisasi.....		13
3.1.	Perancangan Alat	13
3.1.1	Deskripsi Alat	13
3.1.2	Cara Kerja Alat.....	14
3.1.3	Spesifikasi Alat	15
3.2	Diagram Blok.....	18
3.1.5	Flowchart	20
3.2	Realisasi Alat	22
3.2.1	Skema Interface Aplikasi Blynk	22
3.2.2	Konfigurasi Blynk ke ESP32	24
3.2.3	Pemilihan Widget.....	25
BAB IV PEMBAHASAN		27
4.1	Pengambilan Data Penerangan.....	27
4.1.1	Deskripsi Pengujian.....	27
4.1.2	Prosedur Pengujian.....	27
4.1.3	Data Hasil Pengujian	27
4.1.4	Analisa Data	28
4.2	Pengambilan Data Hasil Penelitian Mode Pendingin Udara	29
4.2.1	Deskripsi Pengujian.....	29
4.2.2	Prosedur Pengujian	29
4.2.3	Data Sistem Pendingin udara	30
4.2.4	Analisa Data	30
4.3	Pengambilan Data Hasil Penelitian Mode Pengisian Air	31
4.3.1	Deskripsi Kerja.....	31
4.3.2	Prosedur Pengujian	31



© Hak Cipta milik Politeknik Negeri Jakarta

Hak Cipta :

1. Dilarang mengutip sebagian atau seluruh karya tulis ini tanpa mencantumkan dan menyebutkan sumber :
 - a. Pengutipan hanya untuk kepentingan pendidikan, penelitian , penulisan karya ilmiah, penulisan laporan, penulisan kritik atau tinjauan suatu masalah.
 - b. Pengutipan tidak merugikan kepentingan yang wajar Politeknik Negeri Jakarta
2. Dilarang mengemukakan dan memperbanyak sebagian atau seluruh karya tulis ini dalam bentuk apapun tanpa izin Politeknik Negeri Jakarta

4.3.3	Sistem Pengisian Air	32
4.3.4	Analisa Data	33
BAB V	PENUTUP	34
5.1	Kesimpulan.....	34
5.2	Saran	34
	Daftar Pustaka.....	36



Hak Cipta :

1. Dilarang mengutip sebagian atau seluruh karya tulis ini tanpa mencantumkan dan menyebutkan sumber :
 - a. Pengutipan hanya untuk kepentingan pendidikan, penelitian , penulisan karya ilmiah, penulisan laporan, penulisan kritik atau tinjauan suatu masalah.
 - b. Pengutipan tidak merugikan kepentingan yang wajar Politeknik Negeri Jakarta
2. Dilarang mengumumkan dan memperbanyak sebagian atau seluruh karya tulis ini dalam bentuk apapun tanpa izin Politeknik Negeri Jakarta

Daftar Gambar

Gambar 2. 1 Sensor HCSR-04	7
Gambar 2. 2 Skema Rangkaian Transmitter HCSR-04	7
Gambar 2. 3 Skema Rangkaian Receiver Hcsr-04	8
Gambar 2. 4 Sensor Suhu DHT22	9
Gambar 2. 5 RS485	10
Gambar 2. 6 ESP32 Devkit	10
Gambar 2. 7 Sensor Intesitas Cahaya	11
Gambar 2. 8 Skema Rangkaian Dalam GY-302 BH1750.....	11
Gambar 2. 9 Buck Konverter	12
Gambar 3. 1 Panel Bagian Dalam Dan Bagian Luar	17
Gambar 3. 2 MIniatur Rumah	18
Gambar 3. 3 Diagram Blok Pengisian Air	18
Gambar 3. 4 Diagram Blok Penerangan	19
Gambar 3. 5 Diagram Blok Pendingin udara	19
Gambar 3. 6 Flowchart Sistem Penerangan	20
Gambar 3. 7 Sistem Pendingin Udara	21
Gambar 3. 8 Flowchart Sistem Pengisian Air	22
Gambar 3. 9 Gambar Skema Interface Aplikasi Blynk Off	23
Gambar 3. 10 Gambar skema interface aplikasi blynk on	23
Gambar 3. 11 Membuat akun dan project di aplikasi blynk	24
Gambar 3. 12 Pustaka blynk dan kode otentifikasi	25
Gambar 3. 13 Pemilihan Widget	25
Gambar 3. 14 Lable Value	26



Hak Cipta :

1. Dilarang mengutip sebagian atau seluruh karya tulis ini tanpa mencantumkan dan menyebutkan sumber :
 - a. Pengutipan hanya untuk kepentingan pendidikan, penelitian , penulisan karya ilmiah, penulisan laporan, penulisan kritik atau tinjauan suatu masalah.
 - b. Pengutipan tidak merugikan kepentingan yang wajar Politeknik Negeri Jakarta
2. Dilarang mengemukakan dan memperbanyak sebagian atau seluruh karya tulis ini dalam bentuk apapun tanpa izin Politeknik Negeri Jakarta

Daftar Tabel

Tabel 4. 1 Data Mode Penerangan Manual.....	28
Tabel 4. 2 Data Penerangan mode otomatis.....	28
Tabel 4. 4 Data pendingin ruangan mode manual.....	30
Tabel 4. 5 Data pendingin ruangan mode otomatis.....	30
Tabel 4. 6 Data pengisian air.....	32
Tabel 4. 7 Ketinggian air pada tangki.....	32





Hak Cipta :

1. Dilarang mengutip sebagian atau seluruh karya tulis ini tanpa mencantumkan dan menyebutkan sumber :
 - a. Pengutipan hanya untuk kepentingan pendidikan, penelitian, penulisan karya ilmiah, penulisan laporan, penulisan kritik atau tinjauan suatu masalah.
 - b. Pengutipan tidak merugikan kepentingan yang wajar Politeknik Negeri Jakarta
2. Dilarang mengumumkan dan memperbanyak sebagian atau seluruh karya tulis ini dalam bentuk apapun tanpa izin Politeknik Negeri Jakarta

Daftar Lampiran

Lampiran 1 Daftar Riwayat Hidup.....	37
Lampiran 2 Rangkaian Sensor DHT22	38
Lampiran 3 Rangkaian Sensor HCSR-04	39
Lampiran 4 Rangkaian PZEM-017	40
Lampiran 5 Rangkaian ESP 32	41
Lampiran 6 Wiring Daya Seluruh Sistem	42
Lampiran 7 Single Lane Diagram Penerangan	43
Lampiran 8 Single Lane Diagram Pendingin Ruangan.....	44
Lampiran 9 Single Lane Diagram Pengisian Air	45
Lampiran 10 Wiring Kontrol Penerangan.....	46
Lampiran 11 Wiring Kontrol Pendingin Ruangan.....	47
Lampiran 12 Wiring Kontrol Pengisian Air.....	48

**POLITEKNIK
NEGERI
JAKARTA**



Hak Cipta :

1. Dilarang mengutip sebagian atau seluruh karya tulis ini tanpa mencantumkan dan menyebutkan sumber :
 - a. Pengutipan hanya untuk kepentingan pendidikan, penelitian , penulisan karya ilmiah, penulisan laporan, penulisan kritik atau tinjauan suatu masalah.
 - b. Pengutipan tidak merugikan kepentingan yang wajar Politeknik Negeri Jakarta
2. Dilarang mengumumkan dan memperbanyak sebagian atau seluruh karya tulis ini dalam bentuk apapun tanpa izin Politeknik Negeri Jakarta

BAB I PENDAHULUAN

1.1 Latar Belakang

Energi listrik merupakan kebutuhan masyarakat yang sangat dibutuhkan dalam berbagai kegiatan. Kebutuhan energi listrik berbanding lurus dengan jumlah masyarakat yang menggunakan energi listrik. Dengan bertambahnya rumah tinggal menyebabkan bertambahnya kebutuhan energi listrik. Kebutuhan energi listrik bagi rumah tinggal merupakan konsumsi energi listrik yang tidak sama sekali menghasilkan produk seperti halnya pabrik. Konsumsi listrik terus meningkat dan juga menipisnya cadangan minyak bumi yang berdampak pada kenaikan BBM dan sudah tentu mempengaruhi kenaikan tarif dasar listrik (TDL) PLN yang pada akhirnya membuat energi listrik menjadi sesuatu yang mahal. Sehingga diperlukan kesadaran serta usaha dari manusia untuk melakukan upaya penghematan energi listrik. (Nusa et al., 2015)

Sebelumnya pada tahun 1970-an setelah ditemukannya microprocessor Amerika Serikat mengembangkan model rumah pintar (smart home) paling awal yang dikembangkan menggunakan gelombang radio untuk menghantarkan data yang kemudian terus berkembang pada tahun 1975. Lalu perkembangan dimulai di awal tahun 90an yaitu ditandai dengan munculnya teknologi Gerontechnology yang dimaksudkan untuk membantu kehidupan para lanjut usia di dalam rumah. Perkembangan teknologi ini pertama kali diaplikasikan di Belanda. Sejak saat itu teknologi ini semakin berkembang dan munculnya banyak lagi inovasi baru mulai dari tahun 1998 hingga 2000an. Sejak saat itu smart home mulai meningkat pamornya dan mulai digunakan dalam banyak kebutuhan rumah tangga dengan berbagai jenis teknologi yang berbeda-beda.

Beberapa kelemahan dari sistem ini perlu diperhatikan untuk meminimalisir kerugian yang akan terjadi jika berniat memasang sistem rumah pintar ini di rumah. Salah satu solusinya adalah dengan membuat sistem analog juga atau pengoperasian secara manual sehingga pengguna tetap mempunyai alternatif untuk menggunakan perabotan secara langsung jika terjadi masalah pada sistem.

Untuk mengatasi keterbatasan tersebut, penggunaan sistem Internet Of Things (IOT) dapat menjadi solusi efektif untuk memantau dan mengendalikan sistem tersebut. Sistem IOT menyediakan antarmuka pemantauan dan kontrol

Hak Cipta :

1. Dilarang mengutip sebagian atau seluruh karya tulis ini tanpa mencantumkan dan menyebutkan sumber :
 - a. Pengutipan hanya untuk kepentingan pendidikan, penelitian, penulisan karya ilmiah, penulisan laporan, penulisan kritik atau tinjauan suatu masalah.
 - b. Pengutipan tidak merugikan kepentingan yang wajar Politeknik Negeri Jakarta
2. Dilarang mengumumkan dan memperbanyak sebagian atau seluruh karya tulis ini dalam bentuk apapun tanpa izin Politeknik Negeri Jakarta

terpusat yang meningkatkan keandalan, efisiensi, dan pemeliharaan sistem tersebut (Rizal & Karyana, 2019). Mengintegrasikan IOT ke dalam sistem kontrol Rumah Pintar memungkinkan pemantauan kondisi Rumah Pintar dari jarak jauh, mendiagnosis kesalahan, dan menyesuaikan parameter kontrol secara real time, sehingga mengurangi data pemakaian energi yang aslinya. Perkembangan teknologi yang pesat mendorong perubahan dalam berbagai aspek kehidupan manusia, termasuk dalam hal pengelolaan energi di rumah tangga. Rumah pintar adalah konsep rumah masa depan yang menggunakan teknologi otomatisasi untuk mengontrol berbagai peralatan rumah tangga secara efisien dan hemat energi. Implementasi teknologi Internet of Things (IoT) memungkinkan pemantauan dan pengendalian peralatan rumah tangga secara real-time, sehingga dapat meningkatkan efisiensi penggunaan energi dan kenyamanan penghuni rumah.

1.2 Rumusan Masalah

Berdasarkan latar belakang yang telah diuraikan, maka permasalahan yang akan dibahas dalam Tugas Akhir ini adalah sebagai berikut:

1. Bagaimana merancang dan mengimplementasikan sistem monitoring pada rumah pintar hemat energi menggunakan teknologi Internet of Things (IoT)?
2. Bagaimana sistem ini dapat mengontrol dan menghemat energi secara efisien melalui aplikasi Blynk?
3. Bagaimana pengaruh penggunaan sistem monitoring ini terhadap efisiensi penggunaan energi di rumah pintar?

1.3 Tujuan

Berdasarkan permasalahan yang telah dirumuskan, tujuan yang ingin dicapai melalui Tugas Akhir ini adalah sebagai berikut:

1. Merancang dan mengimplementasikan sistem monitoring pada rumah pintar hemat energi dengan memanfaatkan teknologi IoT.
2. Meningkatkan efisiensi penggunaan energi di rumah pintar melalui sistem monitoring dan pengendalian secara real-time.
3. Memberikan kemudahan dalam pengoperasian dan pengendalian peralatan rumah tangga dengan menggunakan aplikasi Blynk.



Hak Cipta :

1. Dilarang mengutip sebagian atau seluruh karya tulis ini tanpa mencantumkan dan menyebutkan sumber :
 - a. Pengutipan hanya untuk kepentingan pendidikan, penelitian , penulisan karya ilmiah, penulisan laporan, penulisan kritik atau tinjauan suatu masalah.
 - b. Pengutipan tidak merugikan kepentingan yang wajar Politeknik Negeri Jakarta
2. Dilarang mengumumkan dan memperbanyak sebagian atau seluruh karya tulis ini dalam bentuk apapun tanpa izin Politeknik Negeri Jakarta

1.4 Luaran

Pengerjaan Tugas Akhir ini diharapkan dapat menghasilkan luaran, antara lain:

1. Sebagai penelitian Miniature Rumah Pintar Hemat Energi.
2. Publikasi alat Tugas Akhir Miniatur Rumah Pintar Hemat Energi.
3. Sebagai penelitian sistem pembangkit listrik hybrid PLTS dan PLTB.
4. Penyelesaian laporan Tugas Akhir.
5. Artikel ilmiah/jurnal.



Hak Cipta :

1. Dilarang mengutip sebagian atau seluruh karya tulis ini tanpa mencantumkan dan menyebutkan sumber :
 - a. Pengutipan hanya untuk kepentingan pendidikan, penelitian, penulisan karya ilmiah, penulisan laporan, penulisan kritik atau tinjauan suatu masalah.
 - b. Pengutipan tidak merugikan kepentingan yang wajar Politeknik Negeri Jakarta
2. Dilarang mengumumkan dan memperbanyak sebagian atau seluruh karya tulis ini dalam bentuk apapun tanpa izin Politeknik Negeri Jakarta

BAB V PENUTUP

5.1 Kesimpulan

Berdasarkan penelitian yang dilakukan, dapat disimpulkan bahwa :

1. Sistem monitoring pada rumah pintar hemat energi yang dirancang dengan memanfaatkan teknologi IoT dan dikontrol melalui aplikasi Blynk berhasil diimplementasikan. Sistem ini mampu mengendalikan penggunaan energi secara efisien dan real-time.
2. Penggunaan sistem ini berkontribusi pada peningkatan efisiensi energi di rumah pintar, sesuai dengan tujuan yang telah ditetapkan.
3. Aplikasi Blynk memberikan kemudahan dalam pengoperasian dan pengendalian perangkat rumah tangga, yang mendukung tujuan untuk memberikan solusi praktis dalam pengelolaan energi rumah tangga.
4. Pengujian sistem penerangan manual menunjukkan kinerja yang baik dan efisien dengan konsumsi daya stabil di 0,37-0,38 ampere dan daya sekitar 4,5 watt. Sistem ini mampu menjaga stabilitas energi tanpa lonjakan konsumsi tak terduga, dengan peningkatan energi kumulatif dari 0,24 Wh menjadi 2,7 Wh, membuktikan efisiensi penggunaan energinya.
5. Sistem penerangan otomatis terbukti sangat efisien, tanpa konsumsi daya tercatat. Sistem hanya aktif saat diperlukan, menyesuaikan penerangan sesuai intensitas cahaya alami, dari 885,6 lux menjadi 809,7 lux, sehingga efektif dalam mengoptimalkan energi.
6. Pengujian sistem pendingin udara otomatis menunjukkan efektivitas dalam menjaga suhu ruangan stabil di kisaran 32-33°C dengan konsumsi daya terkontrol, stabil di 0,376 ampere dan 4,5 watt. Energi yang dikonsumsi meningkat dari 0,48 Wh hingga 5,4 Wh, menunjukkan efisiensi sistem dalam mempertahankan suhu optimal.
7. Pengujian sistem pengisian air otomatis menunjukkan efisiensi tinggi. Sistem mengonsumsi daya 0,58 ampere dan 6,96 watt untuk mengisi air hingga 17 cm, lalu berhenti mengonsumsi daya setelah level air tercapai, mempertahankan ketinggian air tanpa pemborosan energi. Error pembacaan tertinggi adalah 7,14 pada pukul 13.20.

Hak Cipta :

1. Dilarang mengutip sebagian atau seluruh karya tulis ini tanpa mencantumkan dan menyebutkan sumber :
 - a. Pengutipan hanya untuk kepentingan pendidikan, penelitian, penulisan karya ilmiah, penulisan laporan, penulisan kritik atau tinjauan suatu masalah.
 - b. Pengutipan tidak merugikan kepentingan yang wajar Politeknik Negeri Jakarta
2. Dilarang mengumumkan dan memperbanyak sebagian atau seluruh karya tulis ini dalam bentuk apapun tanpa izin Politeknik Negeri Jakarta

5.2 Saran

Berdasarkan penelitian yang dilakukan, penulis menyarankan untuk :

1. Peningkatan Akurasi Pengukuran: Meskipun sistem sudah cukup akurat, disarankan untuk melakukan kalibrasi lebih lanjut pada sensor-sensor yang digunakan agar hasil pengukuran menjadi lebih presisi.
2. Pengembangan Fitur Tambahan: Untuk meningkatkan fungsionalitas, dapat ditambahkan fitur-fitur baru seperti kontrol otomatis berdasarkan kondisi tertentu, notifikasi melalui aplikasi jika terjadi anomali pada penggunaan energi, dan integrasi dengan lebih banyak perangkat rumah pintar.
3. Keamanan Sistem: Mengingat penggunaan jaringan internet untuk komunikasi, penting untuk meningkatkan keamanan sistem, terutama dalam perlindungan data dan pencegahan akses tidak sah.
4. Optimasi Konsumsi Energi: Selanjutnya, optimasi penggunaan energi pada perangkat keras sistem itu sendiri dapat dilakukan agar sistem monitoring tidak menjadi beban tambahan yang signifikan pada konsumsi energi rumah pintar.

Hak Cipta :

1. Dilarang mengutip sebagian atau seluruh karya tulis ini tanpa mencantumkan dan menyebutkan sumber :
 - a. Pengutipan hanya untuk kepentingan pendidikan, penelitian, penulisan karya ilmiah, penulisan laporan, penulisan kritik atau tinjauan suatu masalah.
 - b. Pengutipan tidak merugikan kepentingan yang wajar Politeknik Negeri Jakarta
2. Dilarang mengumumkan dan memperbanyak sebagian atau seluruh karya tulis ini dalam bentuk apapun tanpa izin Politeknik Negeri Jakarta

Daftar Pustaka

- Gunoto, P., Rahmadi, A., Susanti, E., Studi, P., Elektro, T., Teknik, F., & Kepulauan, U. R. (n.d.). Perancangan Alat Sistem Monitoring Daya Panel Surya Berbasis Internet Of Things. *Sigma Teknika*, 5(2), 285–294.
- Jalil, A. (2020). *Sistem Kendali Perangkat Elektronik Jarak Jauh Berbasis Jaringan Nirkabel Menggunakan Secure Shell (Ssh) Dan Robot Operating System (ROS)*. 7(6), 1205–1212. <https://doi.org/10.25126/jtiik.202072737>
- Nizam, M., Yuana, H., & Wulansari, Z. (2022). Mikrokontroler Esp 32 Sebagai Alat Monitoring Pintu Berbasis Web. In *Jurnal Mahasiswa Teknik Informatika* (Vol. 6, Issue 2).
- Nusa, T., Sompie, S. R. U. A., Eng, M., Rumbayan, S. T., Mahasiswa,), & Pembimbing,). (2015). *Sistem Monitoring Konsumsi Energi Listrik Secara Real Time Berbasis Mikrokontroler* (Vol. 4, Issue 5).
- Purnama, Y. P., Usmadin, I. F., & Mulyani, A. (2022). Aplikasi smart home berbasis Crestron. *Journal of Information System, Applied, Management, Accounting and Research*, 6(1), 102. <https://doi.org/10.52362/jisamar.v6i1.677>
- Rizal, R., & Karyana, I. (2019). *Sistem Kendali dan Monitoring pada Smart Home Berbasis Internet of Things (IoT)*. 1(2), 43–50.
- Saputra, F., Ryana Suchendra, D., & Ikhsan Sani, M. (2020). Implementasi Sistem Sensor Dht22 Untuk Menstabilkan Suhu Dan Kelembapan Berbasis Mikrokontroler Nodemcu Esp8266 Pada Ruangan Implementation Of Dht22 Sensor System To Stabilize Temperature And Humidity Based On Microcontroller Nodemcu Esp8266 In Space. *Proceeding of Applied Science*, 6(2), 1977.
- Suoth, V. A., Mosey, H. I., & Ch Telleng, R. (n.d.). Rancang bangun alat pendeteksi intensitas cahaya berbasis Sensor Light Dependent Resistance (LDR). In *Jurnal Mipa Unsrat Online* (Vol. 7, Issue 1).
- Syukhron, I., Rahmadewi, R., Teknik Elektro, J., Teknik, F., Singaperbangsa Karawang, U., & Jl Ronggowaluyo Telukjambe Timur -Karawang, K. H. (2021). *Penggunaan Aplikasi Blynk Untuk Monitoring dan Kontrol Jarak Jauh pada Sistem Kompos Pintar Berbasis IoT* (Vol. 15, Issue 1).
- Utami, F. R., Riyadi, A., & Christyono, Y. (2020). Perancangan Catu Daya Arus Searah Keluaran Ganda Sebagai Penggerak Robot Lengan Artikulasi. In *Transient* (Vol. 9, Issue 3). <https://ejournal3.undip.ac.id/index.php/transient>

Hak Cipta :

1. Dilarang mengutip sebagian atau seluruh karya tulis ini tanpa mencantumkan dan menyebutkan sumber :
 - a. Pengutipan hanya untuk kepentingan pendidikan, penelitian , penulisan karya ilmiah, penulisan laporan, penulisan kritik atau tinjauan suatu masalah.
 - b. Pengutipan tidak merugikan kepentingan yang wajar Politeknik Negeri Jakarta
2. Dilarang mengumumkan dan memperbanyak sebagian atau seluruh karya tulis ini dalam bentuk apapun tanpa izin Politeknik Negeri Jakarta

Lampiran 1 Daftar Riwayat Hidup

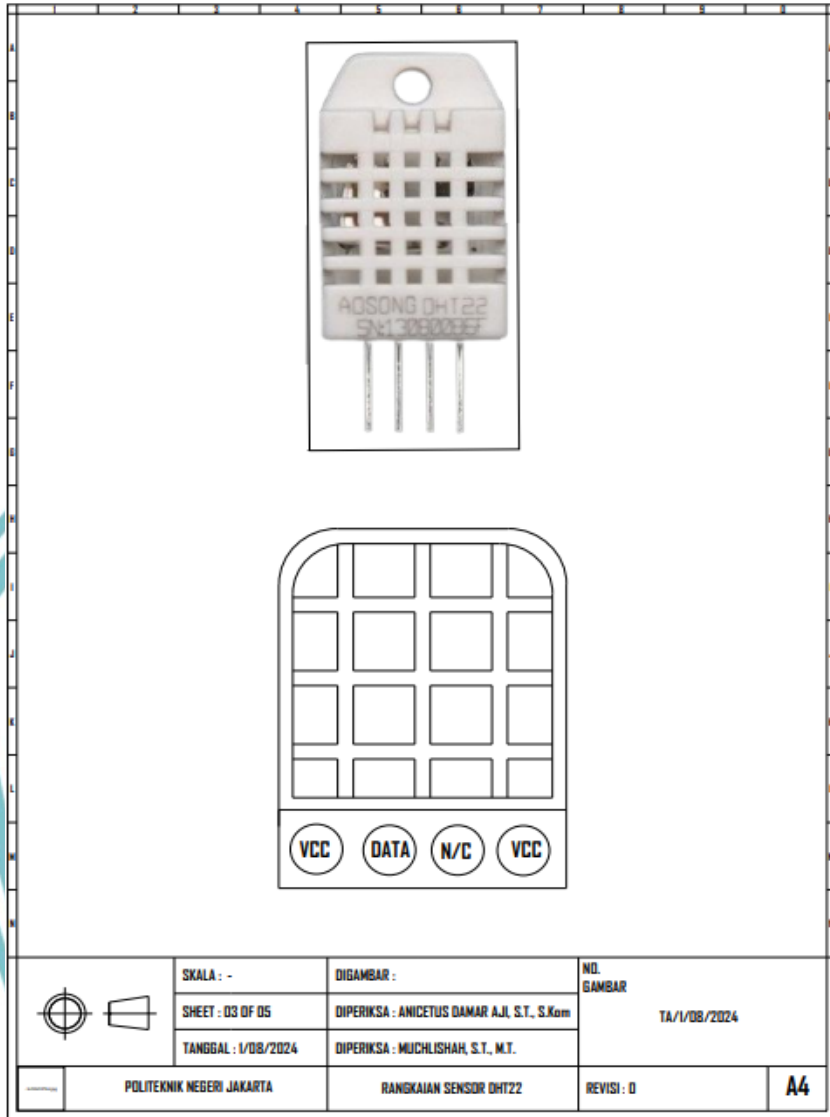


Muhammad Ilham

Lahir Di Jakarta, 28 May 2002. Lulus Dari SDN Pejaten Timur 01 Pagi pada tahun 2014 , SMPIT Assalaam pada tahun 2017 , SMK Bunda Kandung pada tahun 2020. Sampai saat tugas akhir ini dibuat , Penulis merupakan mahasiswa aktif di Jurusan Teknik Elektro , Program Studi Teknik Otomasi Listrik Industri , Politeknik Negeri Jakarta.



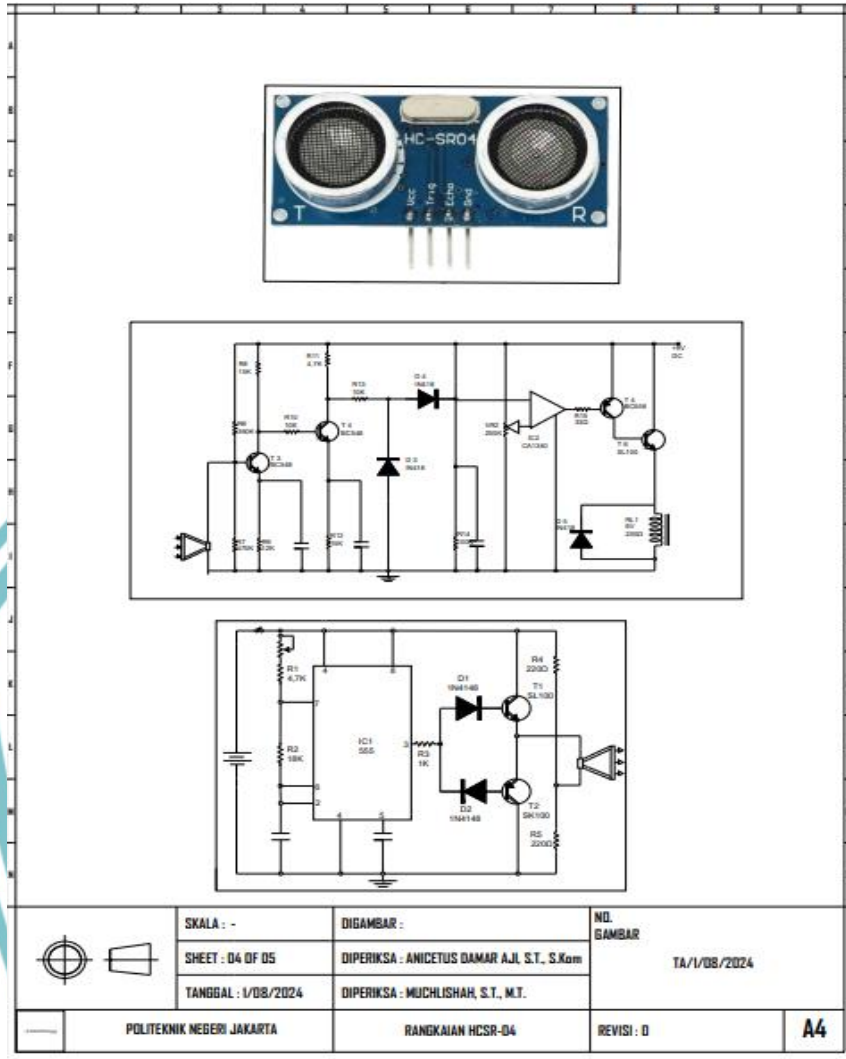
Lampiran 2 Rangkaian Sensor DHT22



Hak Cipta :

1. Dilarang mengutip sebagian atau seluruh karya tulis ini tanpa mencantumkan dan menyebutkan sumber :
 - a. Pengutipan hanya untuk kepentingan pendidikan, penelitian , penulisan karya ilmiah, penulisan kritik atau tinjauan suatu masalah.
 - b. Pengutipan tidak merugikan kepentingan yang wajar Politeknik Negeri Jakarta
2. Dilarang mengumumkan dan memperbanyak sebagian atau seluruh karya tulis ini dalam bentuk apapun tanpa izin Politeknik Negeri Jakarta

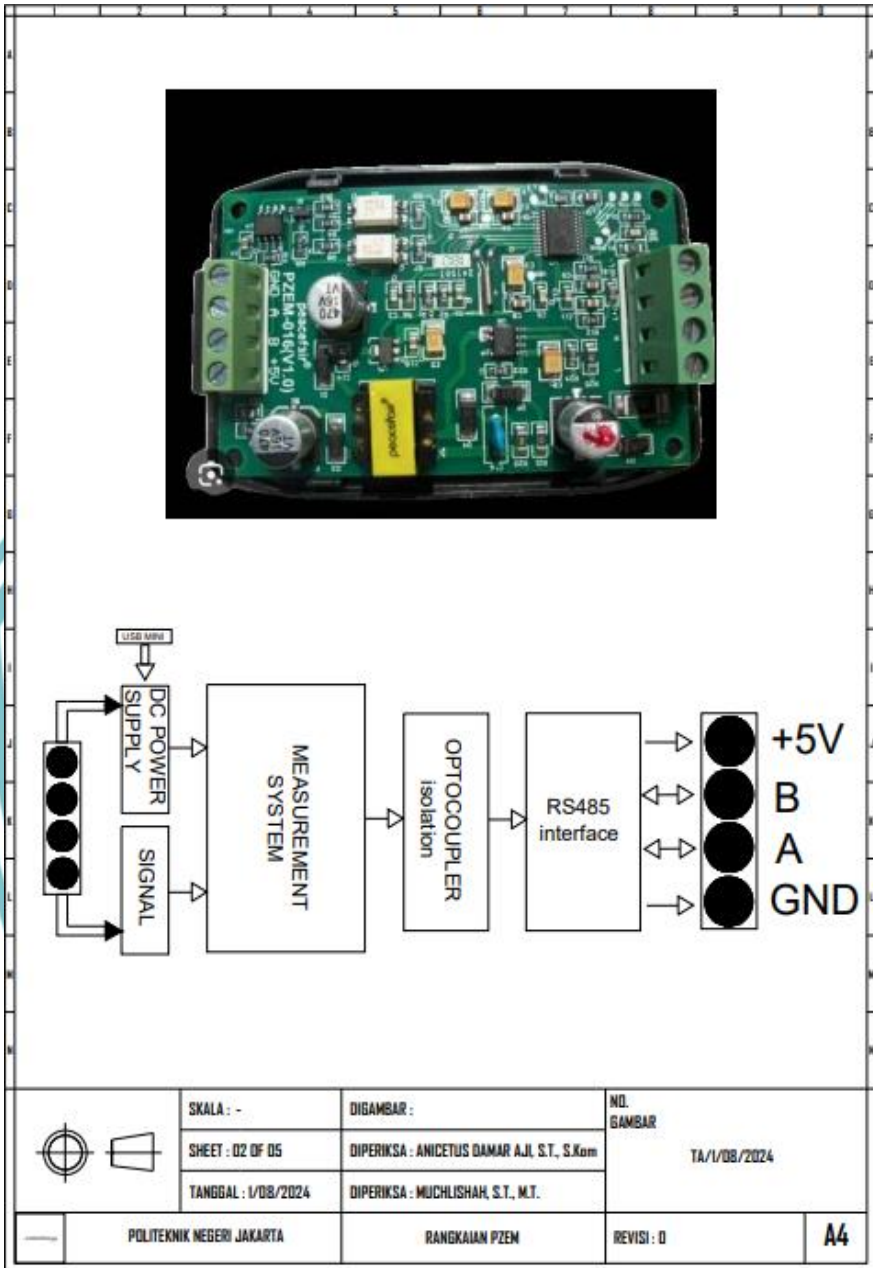
Lampiran 3 Rangkaian Sensor HCSR-04



Hak Cipta :

1. Dilarang mengutip sebagian atau seluruh karya tulis ini tanpa mencantumkan dan menyebutkan sumber :
 - a. Pengutipan hanya untuk kepentingan pendidikan, penelitian , penulisan karya ilmiah, penulisan laporan, penulisan kritik atau tinjauan suatu masalah.
 - b. Pengutipan tidak merugikan kepentingan yang wajar Politeknik Negeri Jakarta
2. Dilarang mengemukakan dan memperbanyak sebagian atau seluruh karya tulis ini dalam bentuk apapun tanpa izin Politeknik Negeri Jakarta

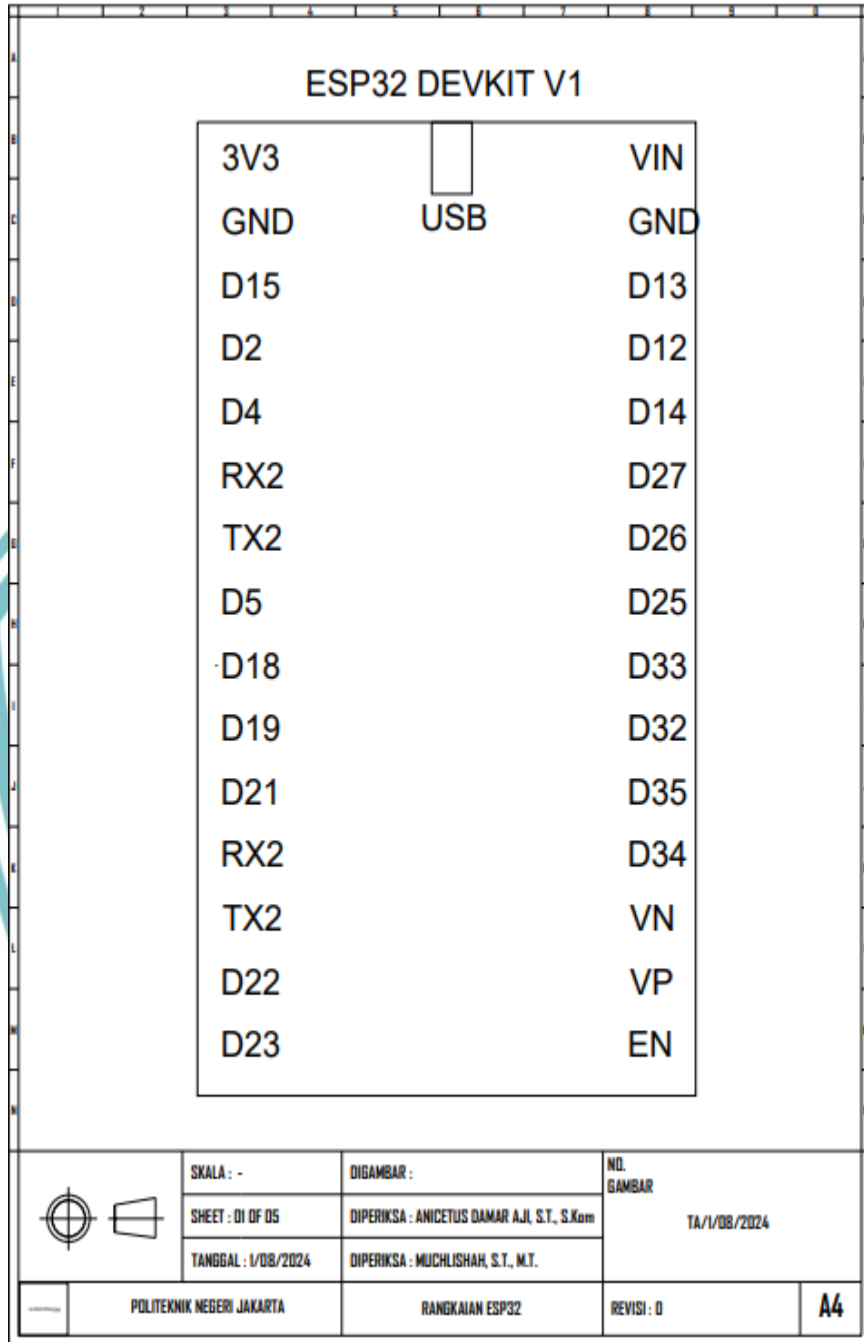
Lampiran 4 Rangkaian PZEM-017



Hak Cipta :

1. Dilarang mengutip sebagian atau seluruh karya tulis ini tanpa mencantumkan dan menyebutkan sumber :
 - a. Pengutipan hanya untuk kepentingan pendidikan, penelitian , penulisan karya ilmiah, penulisan kritik atau tinjauan suatu masalah.
 - b. Pengutipan tidak merugikan kepentingan yang wajar Politeknik Negeri Jakarta
2. Dilarang mengumumkkan dan memperbanyak sebagian atau seluruh karya tulis ini dalam bentuk apapun tanpa izin Politeknik Negeri Jakarta

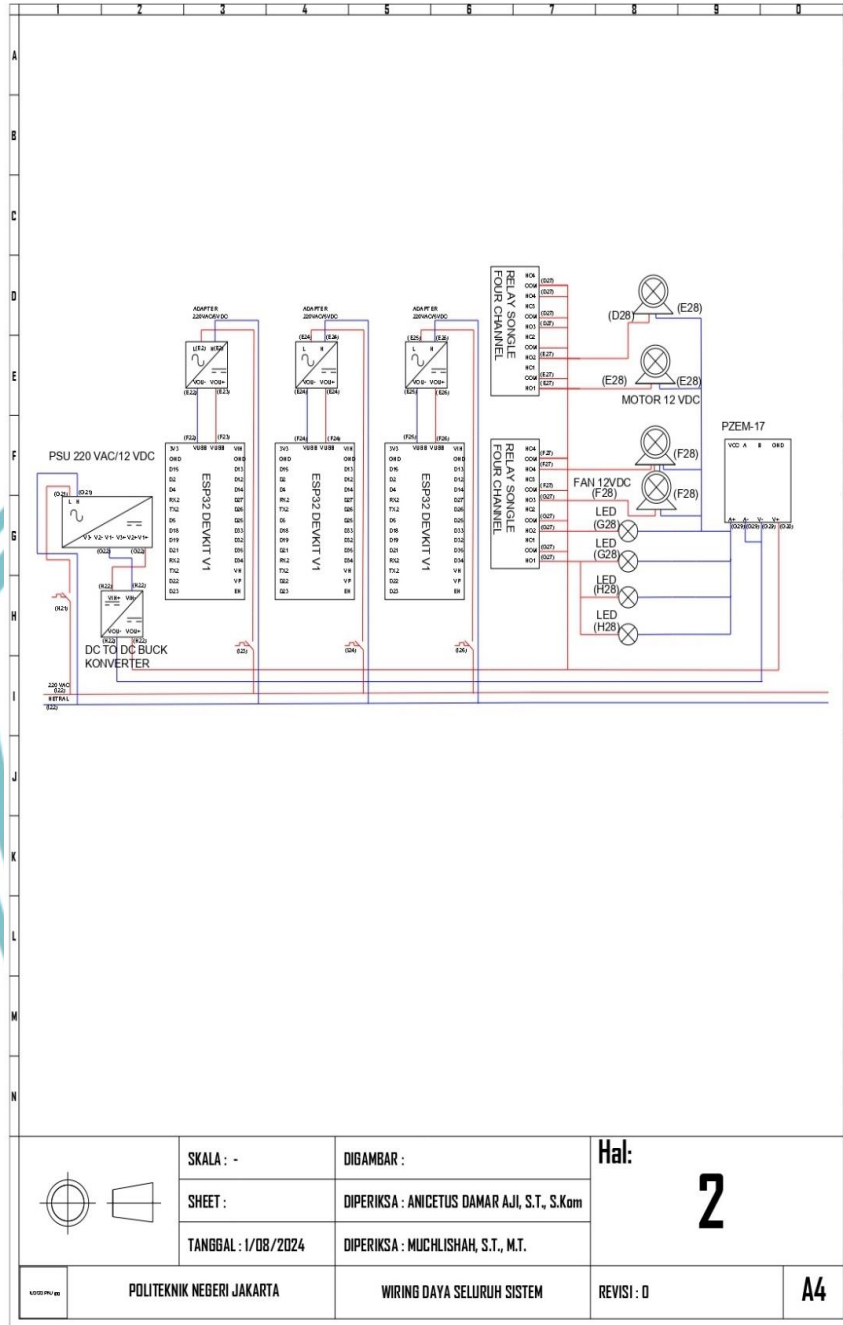
Lampiran 5 Rangkaian ESP 32



Hak Cipta :

1. Dilarang mengutip sebagian atau seluruh karya tulis ini tanpa mencantumkan dan menyebutkan sumber :
 - a. Pengutipan hanya untuk kepentingan pendidikan, penelitian , penulisan karya ilmiah, penulisan laporan, penulisan kritik atau tinjauan suatu masalah.
 - b. Pengutipan tidak merugikan kepentingan yang wajar Politeknik Negeri Jakarta
2. Dilarang mengumumkan dan memperbanyak sebagian atau seluruh karya tulis ini dalam bentuk apapun tanpa izin Politeknik Negeri Jakarta

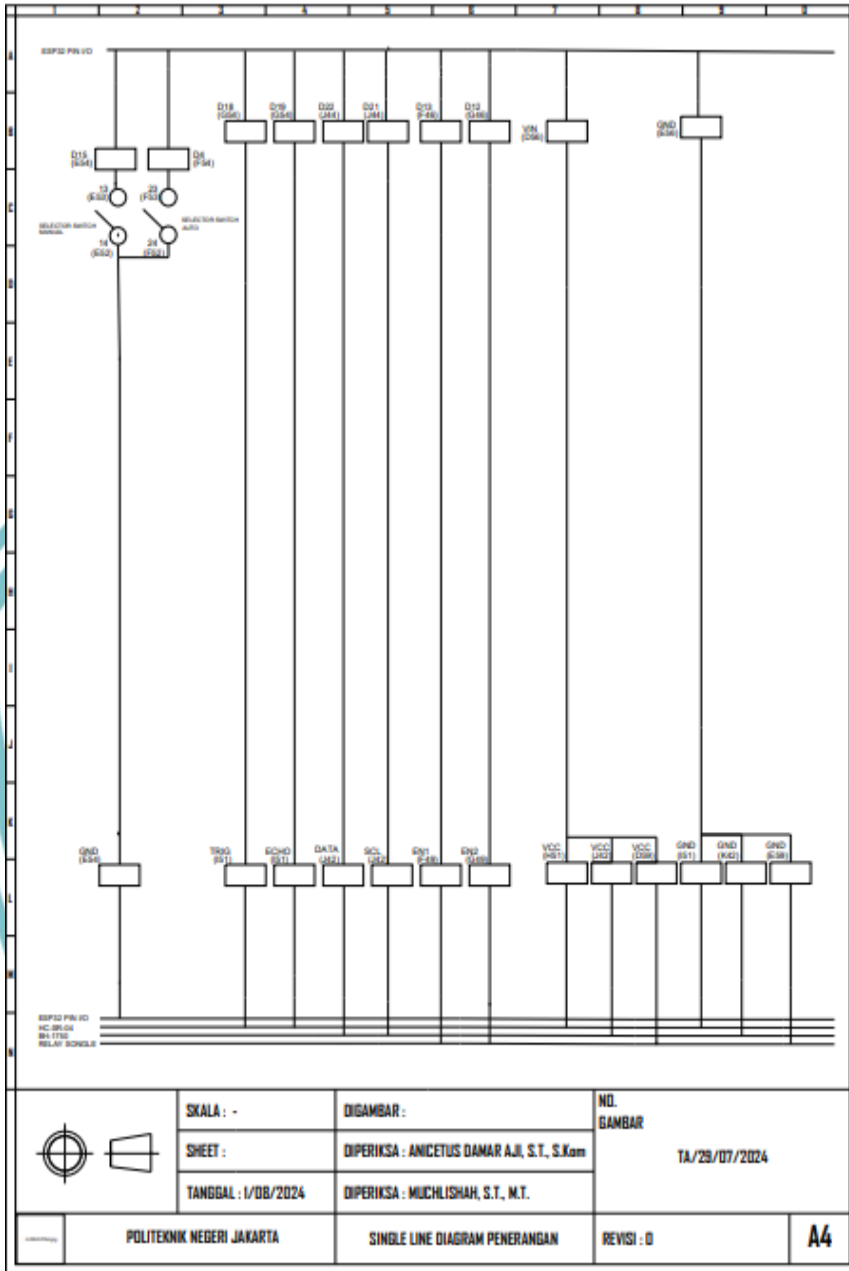
Lampiran 6 Wiring Daya Seluruh Sistem



Hak Cipta :

1. Dilarang mengutip sebagian atau seluruh karya tulis ini tanpa mencantumkan dan menyebutkan sumber :
 - a. Pengutipan hanya untuk kepentingan pendidikan, penelitian , penulisan karya ilmiah, penulisan laporan, penulisan kritik atau tinjauan suatu masalah.
 - b. Pengutipan tidak merugikan kepentingan yang wajar Politeknik Negeri Jakarta
2. Dilarang mengumumkkan dan memperbanyak sebagian atau seluruh karya tulis ini dalam bentuk apapun tanpa izin Politeknik Negeri Jakarta

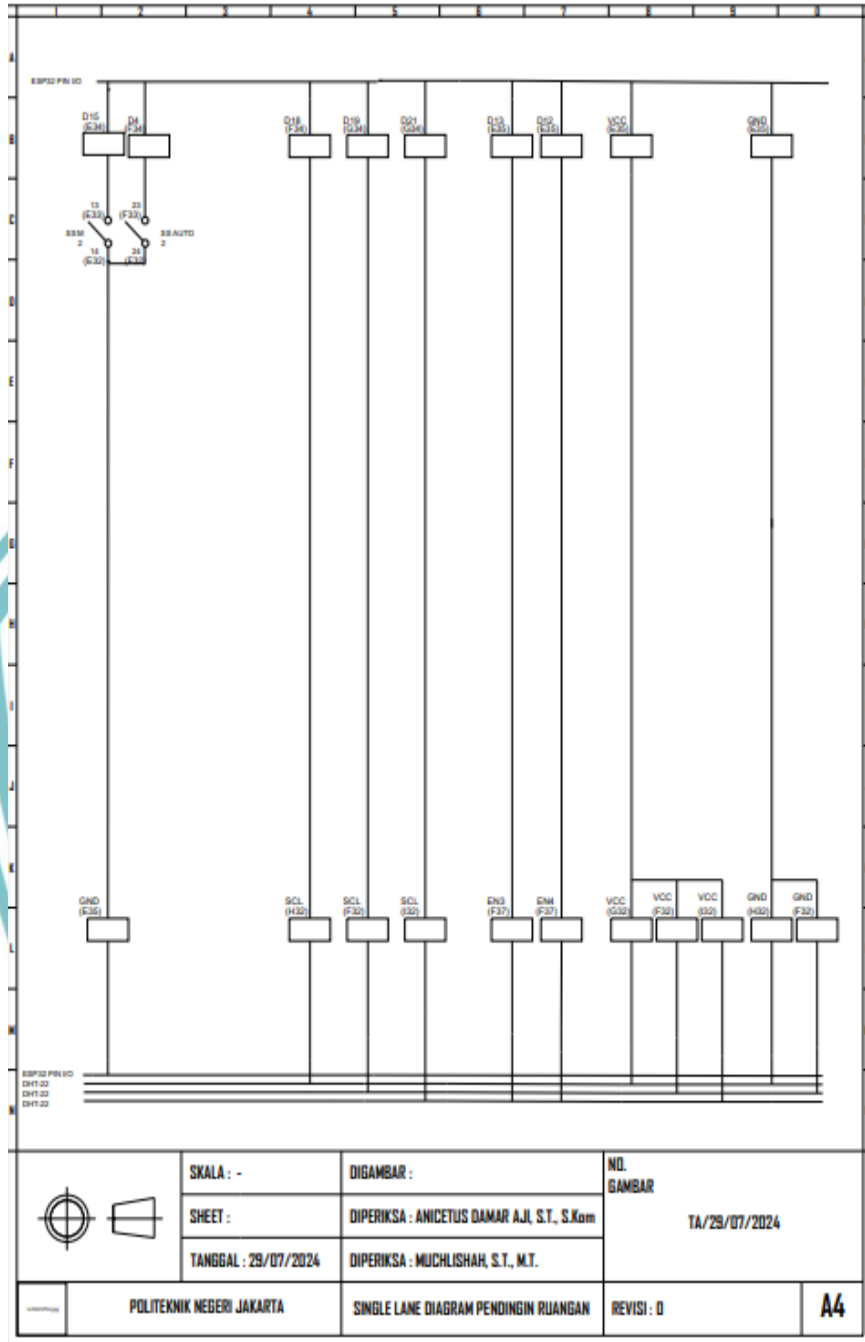
Lampiran 7 Single Lane Diagram Penerangan



Hak Cipta :

1. Dilarang mengutip sebagian atau seluruh karya tulis ini tanpa mencantumkan dan menyebutkan sumber :
 - a. Pengutipan hanya untuk kepentingan pendidikan, penelitian , penulisan karya ilmiah, penulisan kritik atau tinjauan suatu masalah.
 - b. Pengutipan tidak merugikan kepentingan yang wajar Politeknik Negeri Jakarta
2. Dilarang mengumumkannya dan memperbanyak sebagian atau seluruh karya tulis ini dalam bentuk apapun tanpa izin Politeknik Negeri Jakarta

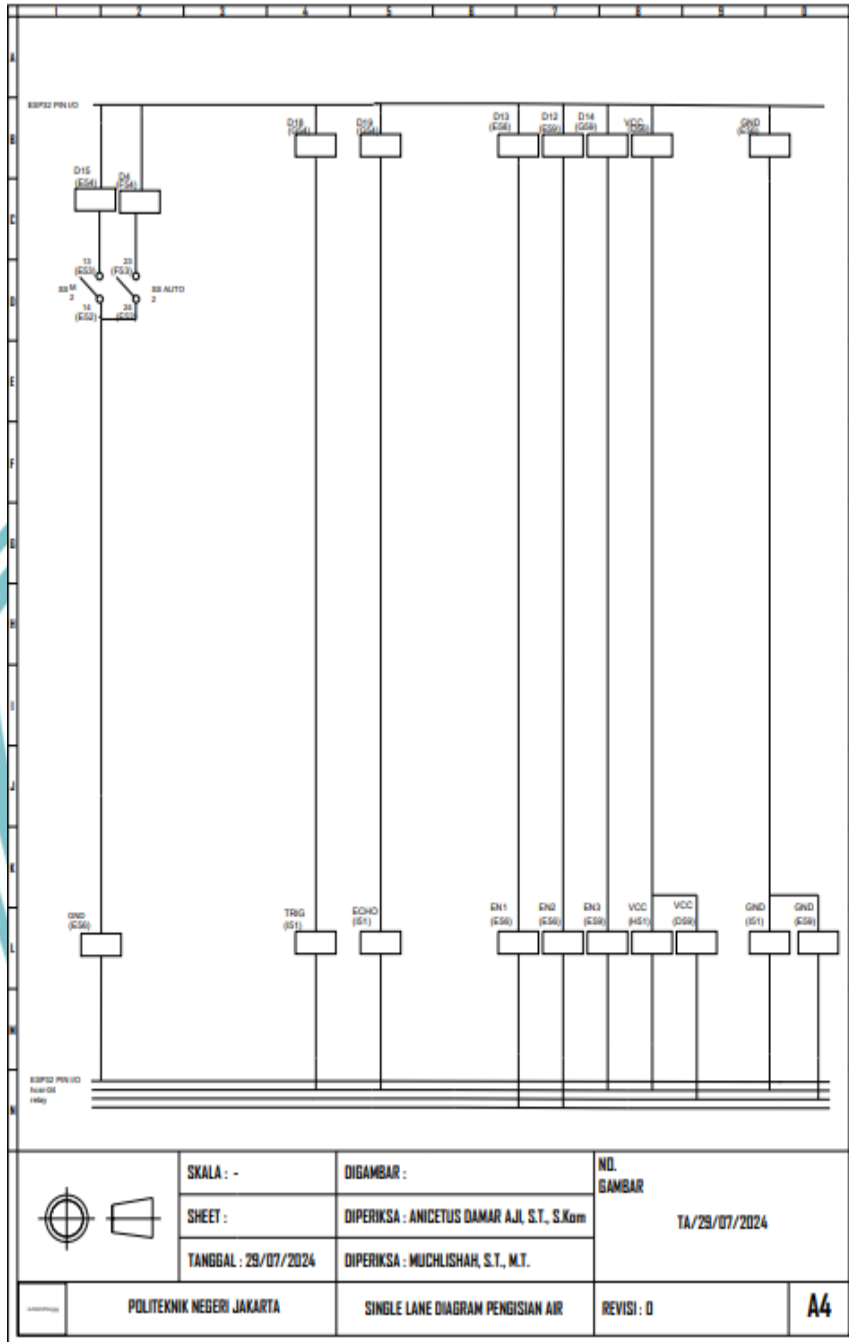
Lampiran 8 Single Lane Diagram Pendingin Ruangan



Hak Cipta :

1. Dilarang mengutip sebagian atau seluruh karya tulis ini tanpa mencantumkan dan menyebutkan sumber :
 - a. Pengutipan hanya untuk kepentingan pendidikan, penelitian , penulisan karya ilmiah, penulisan laporan, penulisan kritik atau tinjauan suatu masalah.
 - b. Pengutipan tidak merugikan kepentingan yang wajar Politeknik Negeri Jakarta
2. Dilarang mengumumkan dan memperbanyak sebagian atau seluruh karya tulis ini dalam bentuk apapun tanpa izin Politeknik Negeri Jakarta

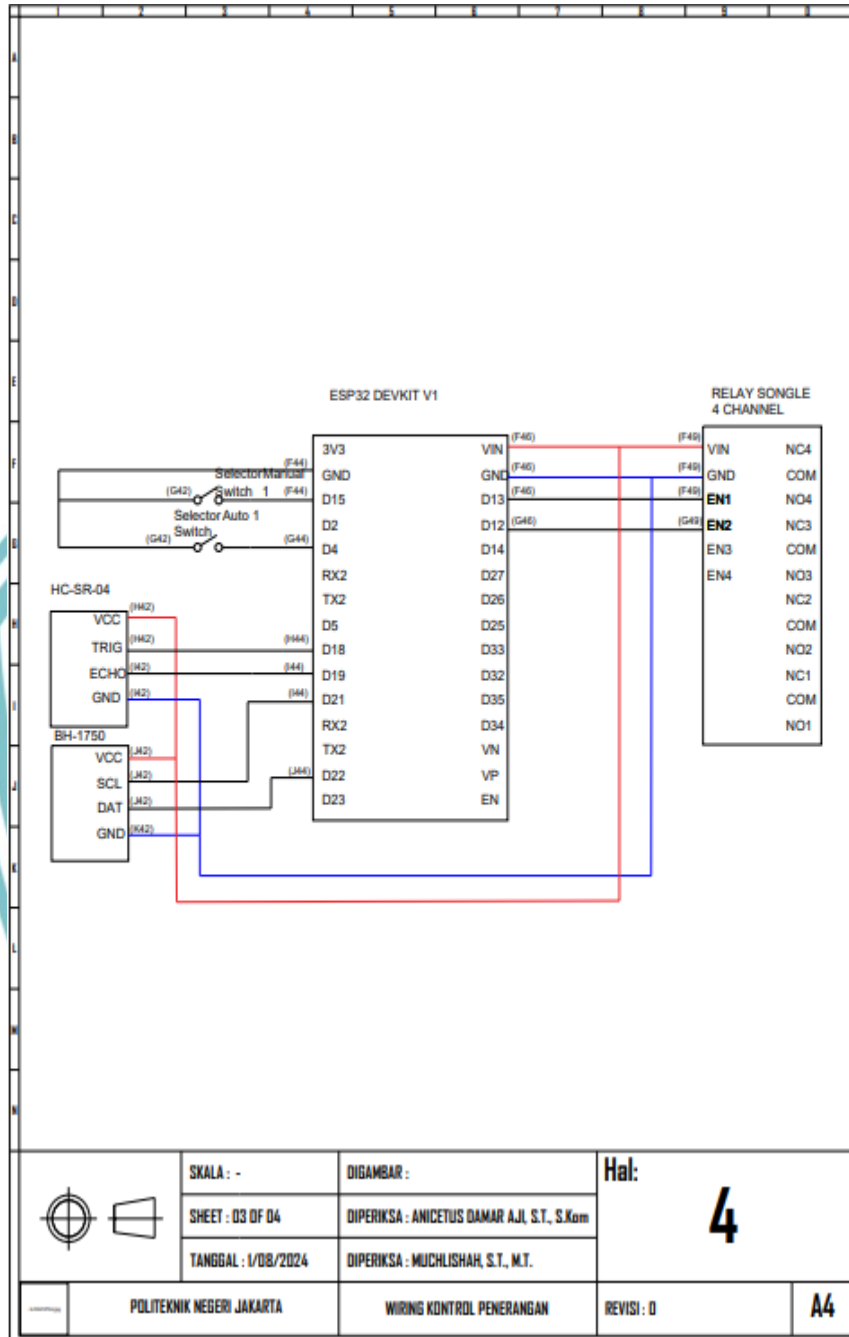
Lampiran 9 Single Lane Diagram Pengisian Air



Hak Cipta :

1. Dilarang mengutip sebagian atau seluruh karya tulis ini tanpa mencantumkan dan menyebutkan sumber :
 - a. Pengutipan hanya untuk kepentingan pendidikan, penelitian , penulisan karya ilmiah, penulisan laporan, penulisan kritik atau tinjauan suatu masalah.
 - b. Pengutipan tidak merugikan kepentingan yang wajar Politeknik Negeri Jakarta
2. Dilarang mengumumkkan dan memperbanyak sebagian atau seluruh karya tulis ini dalam bentuk apapun tanpa izin Politeknik Negeri Jakarta

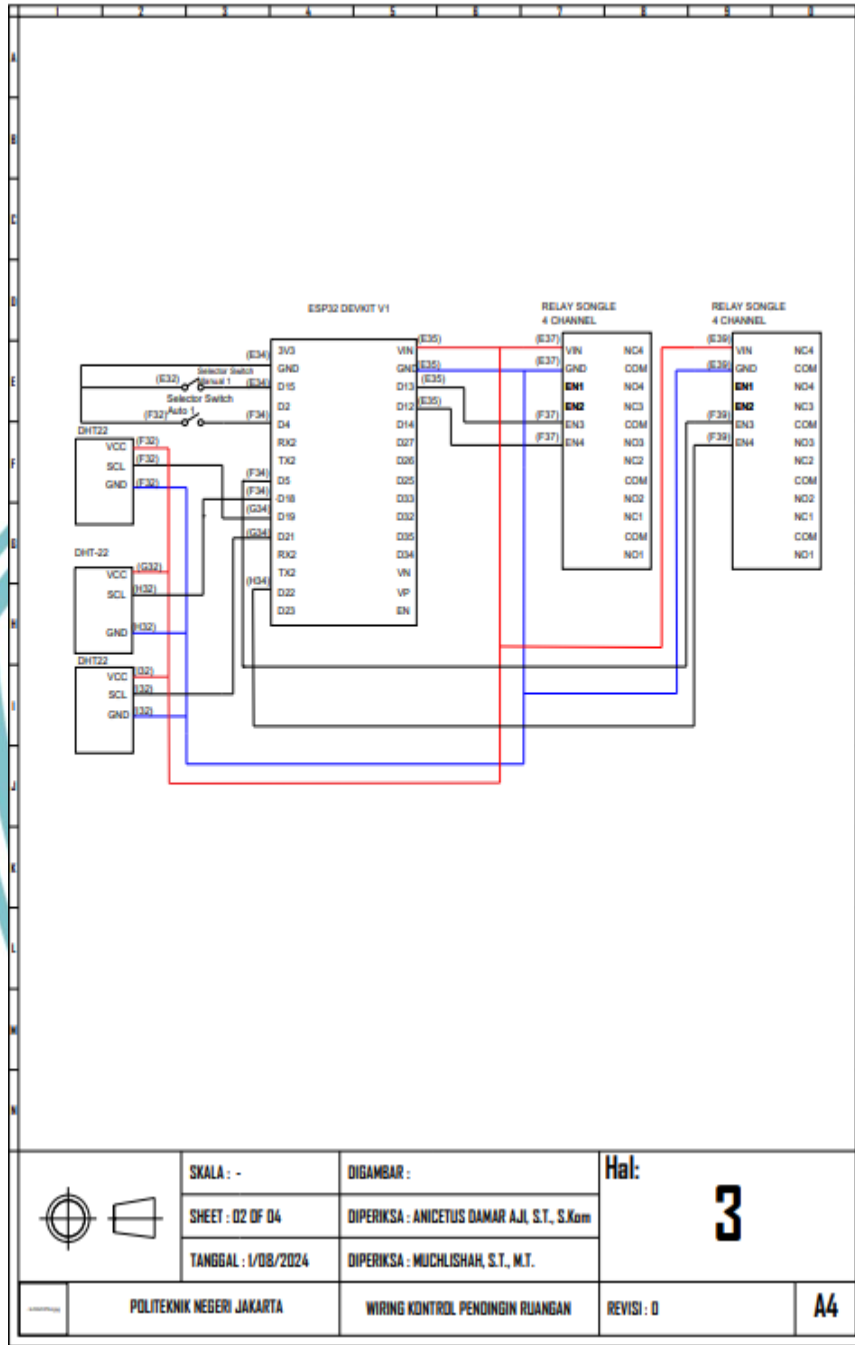
Lampiran 10 Wiring Kontrol Penerangan



Hak Cipta :

1. Dilarang mengutip sebagian atau seluruh karya tulis ini tanpa mencantumkan dan menyebutkan sumber :
 - a. Pengutipan hanya untuk kepentingan pendidikan, penelitian, penulisan karya ilmiah, penulisan laporan, penulisan kritik atau tinjauan suatu masalah.
 - b. Pengutipan tidak merugikan kepentingan yang wajar Politeknik Negeri Jakarta
2. Dilarang mengumumkannya dan memperbanyak sebagian atau seluruh karya tulis ini dalam bentuk apapun tanpa izin Politeknik Negeri Jakarta

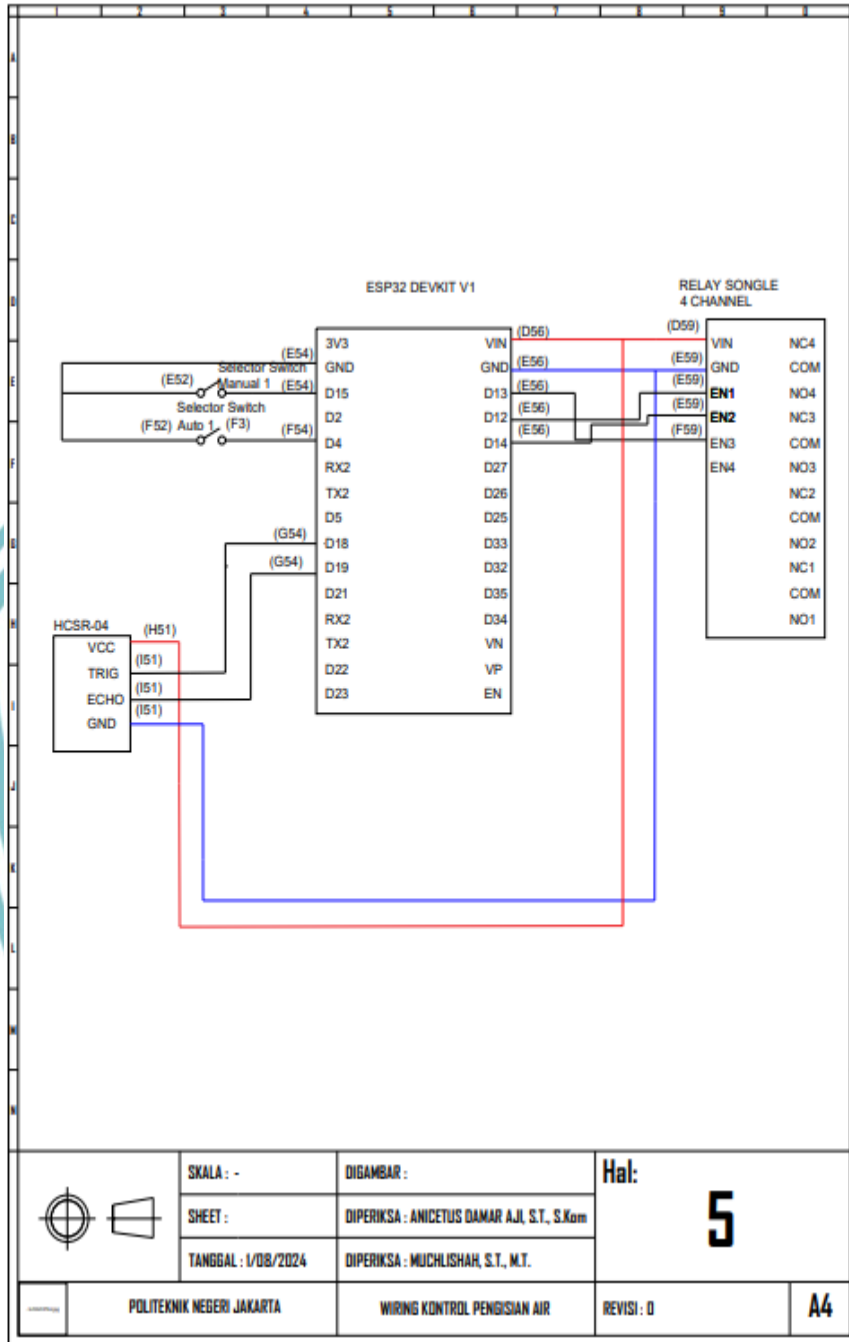
Lampiran 11 Wiring Kontrol Pendingin Ruangan



Hak Cipta :

1. Dilarang mengutip sebagian atau seluruh karya tulis ini tanpa mencantumkan dan menyebutkan sumber :
 - a. Pengutipan hanya untuk kepentingan pendidikan, penelitian , penulisan karya ilmiah, penulisan laporan, penulisan kritik atau tinjauan suatu masalah.
 - b. Pengutipan tidak merugikan kepentingan yang wajar Politeknik Negeri Jakarta
2. Dilarang mengumumkan dan memperbanyak sebagian atau seluruh karya tulis ini dalam bentuk apapun tanpa izin Politeknik Negeri Jakarta

Lampiran 12 Wiring Kontrol Pengisian Air



Hak Cipta :

1. Dilarang mengutip sebagian atau seluruh karya tulis ini tanpa mencantumkan dan menyebutkan sumber :
 - a. Pengutipan hanya untuk kepentingan pendidikan, penelitian, penulisan karya ilmiah, penulisan laporan, penulisan kritik atau tinjauan suatu masalah.
 - b. Pengutipan tidak merugikan kepentingan yang wajar Politeknik Negeri Jakarta
2. Dilarang mengemukakan dan memperbanyak sebagian atau seluruh karya tulis ini dalam bentuk apapun tanpa izin Politeknik Negeri Jakarta