



© Hak Cipta milik Politeknik Negeri Jakarta

Hak Cipta :

1. Dilarang mengutip sebagian atau seluruh karya tulis ini tanpa mencantumkan dan menyebutkan sumber :
  - a. Pengutipan hanya untuk kepentingan pendidikan, penelitian, penulisan karya ilmiah, penulisan laporan, penulisan kritik atau tinjauan suatu masalah.
  - b. Pengutipan tidak merugikan kepentingan yang wajar Politeknik Negeri Jakarta
2. Dilarang mengumumkan dan memperbanyak sebagian atau seluruh karya tulis ini dalam bentuk apapun tanpa izin Politeknik Negeri Jakarta



**RANCANG BANGUN ALAT PENDETEKSI GEJALA ANEMIA SECARA  
NON-INVASIVE DENGAN METODE *EXTREME GRADIENT BOOSTING*  
BERBASIS *NARROWBAND INTERNET OF THINGS (NB-IOT)***

**SKRIPSI**

**ARNETTA RAMADHANTI AISYAH PUTRI BINTORO**

**2003421024**

**POLITEKNIK  
NEGERI  
JAKARTA**

**PROGRAM STUDI BROADBAND MULTIMEDIA**

**JURUSAN TEKNIK ELEKTRO**

**POLITEKNIK NEGERI JAKARTA**

**2024**



© Hak Cipta milik Politeknik Negeri Jakarta

Hak Cipta :

1. Dilarang mengutip sebagian atau seluruh karya tulis ini tanpa mencantumkan dan menyebutkan sumber :
  - a. Pengutipan hanya untuk kepentingan pendidikan, penelitian, penulisan karya ilmiah, penulisan laporan, penulisan kritik atau tinjauan suatu masalah.
  - b. Pengutipan tidak merugikan kepentingan yang wajar Politeknik Negeri Jakarta
2. Dilarang mengumumkan dan memperbanyak sebagian atau seluruh karya tulis ini dalam bentuk apapun tanpa izin Politeknik Negeri Jakarta



**RANCANG BANGUN ALAT PENDETEKSI GEJALA ANEMIA SECARA  
NON-INVASIVE DENGAN METODE *EXTREME GRADIENT BOOSTING*  
BERBASIS *NARROWBAND INTERNET OF THINGS (NB-IOT)***

**SKRIPSI**

**Diajukan sebagai salah satu syarat untuk memperoleh gelar Sarjana Terapan**

**ARNETTA RAMADHANTI AISYAH PUTRI BINTORO  
2003421024**

**POLITEKNIK  
NEGERI  
JAKARTA**

**PROGRAM STUDI BROADBAND MULTIMEDIA**

**JURUSAN TEKNIK ELEKTRO**

**POLITEKNIK NEGERI JAKARTA**

**2024**

## HALAMAN PERNYATAAN ORISINALITAS

Skripsi ini adalah hasil karya saya sendiri dan semua sumber baik yang dikutip maupun dirujuk telah saya nyatakan benar.

Nama : Arnetta Ramadhanti Aisyah Putri Bintoro

Nim : 2003421024

Tanda Tangan : 

Tanggal : 6 Agustus 2024



© Hak Cipta milik Politeknik Negeri Jakarta

Hak Cipta :

1. Dilarang mengutip sebagian atau seluruh karya tulis ini tanpa mencantumkan dan menyebutkan sumber :
  - a. Pengutipan hanya untuk kepentingan pendidikan, penelitian, penulisan karya ilmiah, penulisan laporan, penulisan kritik atau tinjauan suatu masalah.
  - b. Pengutipan tidak merugikan kepentingan yang wajar Politeknik Negeri Jakarta
2. Dilarang mengumumkannya dan memperbanyak sebagian atau seluruh karya tulis ini dalam bentuk apapun tanpa izin Politeknik Negeri Jakarta





© Hak Cipta milik Politeknik Negeri Jakarta

- Hak Cipta :**
1. Dilarang mengutip sebagian atau seluruh karya tulis ini tanpa mencantumkan dan menyebutkan sumber :
    - a. Pengutipan hanya untuk kepentingan pendidikan, penelitian, penulisan karya ilmiah, penulisan laporan, penulisan kritik atau tinjauan suatu masalah.
    - b. Pengutipan tidak merugikan kepentingan yang wajar Politeknik Negeri Jakarta
  2. Dilarang mengumumkan dan memperbanyak sebagian atau seluruh karya tulis ini dalam bentuk apapun tanpa izin Politeknik Negeri Jakarta

**LEMBAR PENGESAHAN  
SKRIPSI**

Skripsi diajukan oleh:

Nama : Arnetta Ramadhanti Aisyah Putri Bintoro  
NIM : 2003421024  
Program Studi : Broadband Multimedia  
Judul Tugas Akhir : Rancang Bangun Alat Pendeteksi Gejala Anemia Secara  
*Non-Invasive* Dengan Metode *Extreme Gradient Boosting*  
Berbasis *Narrowband Internet of Things (NB-IoT)*

Telah diuji oleh tim penguji dalam sidang tugas akhir pada Kamis, 8 Agustus 2024 dinyatakan **LULUS**.

Pembimbing I : Agus Wagyana, S.T., M.T.

NIP. 19680824 199903 1 002

Depok, 27 Agustus 2024

Disahkan oleh  
Ketua Jurusan Teknik Elektro

**POLITEKNIK  
NEGERI  
JAKARTA**



Dr. Murie Dwiyaniti, S.T., M.T.

NIP. 19780331 200312 2 002



**Hak Cipta :**

1. Dilarang mengutip sebagian atau seluruh karya tulis ini tanpa mencantumkan dan menyebutkan sumber :
  - a. Pengutipan hanya untuk kepentingan pendidikan, penelitian, penulisan karya ilmiah, penulisan laporan, penulisan kritik atau tinjauan suatu masalah.
  - b. Pengutipan tidak merugikan kepentingan yang wajar Politeknik Negeri Jakarta
2. Dilarang mengumumkannya dan memperbanyak sebagian atau seluruh karya tulis ini dalam bentuk apapun tanpa izin Politeknik Negeri Jakarta

## KATA PENGANTAR

Puji syukur penulis panjatkan kepada Tuhan Yang Maha Esa, karena atas berkat dan rahmat-Nya, penulis dapat menyelesaikan skripsi dengan judul “Rancang Bangun Alat Pendeteksi Gejala Anemia Secara *Non-Invasive* Dengan Metode *Extreme Gradient Boosting* Berbasis *Narrowband Internet of Things* (NB-IoT)”. Skripsi ini dilaksanakan dalam rangka menyelesaikan Pendidikan Diploma IV dan sebagai salah satu syarat untuk memperoleh gelar Sarjana Terapan di Politeknik Negeri Jakarta. Penulis menyadari bahwa tanpa bantuan dan bimbingan dari berbagai pihak, sangatlah sulit bagi penulis untuk menyelesaikan skripsi ini. Oleh karena itu, penulis mengucapkan terimakasih kepada:

1. Bapak Agus Wagyana, S.T., M.T., selaku dosen pembimbing yang telah menyediakan waktu, tenaga dan pikiran untuk mengarahkan penulis dalam proses skripsi ini.
2. Orang tua dan keluarga penulis yang telah memberikan bantuan dan dukungan secara material dan moral.
3. Teman-teman penulis yang telah membantu dan mendukung penulis dalam menyelesaikan skripsi ini.

Akhir kata, melalui skripsi yang penulis buat ini semoga Tuhan Yang Maha Esa berkenan untuk membalas segala kebaikan semua pihak yang turut membantu. Semoga skripsi ini dapat membawa manfaat bagi semua pihak.

Depok, 31 Juli 2024

Arnetta Ramadhanti Aisyah Putri Bintoro



Hak Cipta :

1. Dilarang mengutip sebagian atau seluruh karya tulis ini tanpa mencantumkan dan menyebutkan sumber :
  - a. Pengutipan hanya untuk kepentingan pendidikan, penelitian, penulisan karya ilmiah, penulisan laporan, penulisan kritik atau tinjauan suatu masalah.
  - b. Pengutipan tidak merugikan kepentingan yang wajar Politeknik Negeri Jakarta
2. Dilarang mengumumkan dan memperbanyak sebagian atau seluruh karya tulis ini dalam bentuk apapun tanpa izin Politeknik Negeri Jakarta

*Rancang Bangun Alat Pendeteksi Gejala Anemia Secara Non-Invasive Dengan Metode Extreme Gradient Boosting Berbasis Narrowband Internet of Things (NB-IoT)*

**Abstrak**

Anemia merupakan kondisi medis dengan jumlah sel darah merah atau hemoglobin yang rendah. Metode konvensional untuk mengukur hemoglobin umumnya invasive atau memerlukan sampel darah yang menimbulkan risiko seperti rasa sakit, trauma psikologis, dan infeksi. Penelitian ini mengembangkan alat pendeteksi gejala anemia dengan memanfaatkan sensor dan machine learning dalam melakukan deteksi gejala anemia secara non-invasive atau tanpa pengambilan sampel darah. Sensor yang digunakan pada alat ini yaitu MAX 30102 untuk menghitung kadar oksigen dalam darah (cahaya IR dan Red), sensor SEN-11574 untuk detak jantung, dan sensor MLX 90614 untuk suhu tubuh. Machine learning berfungsi untuk prediksi kadar hemoglobin melalui data cahaya IR dan Red, algoritma yang digunakan adalah Extreme Gradient Boosting (XGBoost). Proses pengiriman data sensor menuju database menggunakan teknologi Narrowband Internet of Things (NB-IoT). Hasil pengujian akurasi pada sensor saturasi oksigen dalam darah menghasilkan nilai error 1%, pada sensor detak jantung menghasilkan nilai error 5.91%, dan pada sensor suhu menghasilkan nilai error 2.24%. Hasil perbandingan nilai prediksi kadar hemoglobin secara non-invasive dan invasive mendapatkan hasil perbedaan nilai rata-rata sebesar 0.76 dan rata-rata akurasi sebesar 94.09%.

**Kata Kunci:** Anemia, Non-invasif, XGBoost, Narrowband Internet of Things (NB-IoT)



Hak Cipta :

1. Dilarang mengutip sebagian atau seluruh karya tulis ini tanpa mencantumkan dan menyebutkan sumber :
  - a. Pengutipan hanya untuk kepentingan pendidikan, penelitian, penulisan karya ilmiah, penulisan laporan, penulisan kritik atau tinjauan suatu masalah.
  - b. Pengutipan tidak merugikan kepentingan yang wajar Politeknik Negeri Jakarta
2. Dilarang mengumumkan dan memperbanyak sebagian atau seluruh karya tulis ini dalam bentuk apapun tanpa izin Politeknik Negeri Jakarta

*Design and Development of a Non-Invasive Anemia Symptom Detection Tool with Extreme Gradient Boosting Method Based on Narrowband Internet of Things (NB-IoT)*

**Abstract**

*Anemia is a medical condition with a low red blood cell count or hemoglobin. Conventional methods for measuring hemoglobin are generally invasive or require blood samples that pose risks such as pain, psychological trauma, and infection. This research develops an anemia symptom detection tool by utilizing sensors and machine learning to detect anemia symptoms non-invasively or without blood sampling. The sensors used in this tool are MAX 30102 to calculate oxygen levels in the blood (IR and Red light), SEN-11574 sensor for heart rate, and MLX 90614 sensor for body temperature. Machine learning functions to predict hemoglobin levels through IR and Red light data, the algorithm used is Extreme Gradient Boosting (XGBoost). The process of sending sensor data to the database uses Narrowband Internet of Things (NB-IoT) technology. The results of the accuracy test on the blood oxygen saturation sensor produced an error value of 1%, on the heart rate sensor produced an error value of 5.91%, and on the temperature sensor produced an error value of 2.24%. The results of the comparison of the predicted value of non-invasive and invasive hemoglobin levels showed a difference in the average value of 0.76 and an average accuracy of 94.09%.*

**Keywords:** *Anemia, Non-invasive, XGBoost, Narrowband Internet of Things (NB-IoT)*



## DAFTAR ISI

HALAMAN PERNYATAAN ORISINALITAS.....	iii
LEMBAR PENGESAHAN .....	iv
KATA PENGANTAR.....	v
DAFTAR ISI.....	viii
DAFTAR TABEL .....	xi
DAFTAR GAMBAR .....	xii
DAFTAR LAMPIRAN .....	xv
<b>BAB I PENDAHULUAN.....</b>	<b>1</b>
1.1 Latar Belakang .....	1
1.2 Perumusan Masalah.....	3
1.3 Tujuan.....	3
1.4 Luaran.....	3
<b>BAB II TINJAUAN PUSTAKA .....</b>	<b>4</b>
2.1 Anemia.....	4
2.2 <i>Machine Learning</i> .....	4
2.2.1 <i>Gradient Boosting</i> .....	6
2.2.2 <i>Extreme Gradient Boosting (XGBoost)</i> .....	7
2.3 <i>Hardware</i> .....	9
2.3.1 ESP32 DevKitC V4 .....	9
2.3.2 MAX 30102 .....	10
2.3.3 MLX 90614.....	12
2.3.4 SEN-11574.....	14
2.3.5 LCD .....	16
2.4 <i>Software</i> .....	16
2.4.1 Arduino IDE.....	17
2.4.2 Visual Studio Code .....	18
2.4.3 Android Studio.....	19
2.4.4 Java .....	20
2.4.5 Firebase.....	21
2.5 <i>Narrowband Internet of Things (NB-IOT)</i> .....	23
2.5.1 SIM 7600G-H .....	24

**Hak Cipta :**

- Dilarang mengutip sebagian atau seluruh karya tulis ini tanpa mencantumkan dan menyebutkan sumber :
  - Pengutipan hanya untuk kepentingan pendidikan, penelitian , penulisan karya ilmiah, penulisan laporan, penulisan kritik atau tinjauan suatu masalah.
  - Pengutipan tidak merugikan kepentingan yang wajar Politeknik Negeri Jakarta
- Dilarang mengemukakan dan memperbanyak sebagian atau seluruh karya tulis ini dalam bentuk apapun tanpa izin Politeknik Negeri Jakarta





- Hak Cipta :**
1. Dilarang mengutip sebagian atau seluruh karya tulis ini tanpa mencantumkan dan menyebutkan sumber :
    - a. Pengutipan hanya untuk kepentingan pendidikan, penelitian, penulisan karya ilmiah, penulisan laporan, penulisan kritik atau tinjauan suatu masalah.
    - b. Pengutipan tidak merugikan kepentingan yang wajar Politeknik Negeri Jakarta
  2. Dilarang mengumumkan dan memperbanyak sebagian atau seluruh karya tulis ini dalam bentuk apapun tanpa izin Politeknik Negeri Jakarta

2.6 Kesalahan Relatif .....	25
<b>BAB III PERENCANAAN DAN REALISASI.....</b>	<b>26</b>
3.1 Rancangan Alat.....	26
3.1.1 Deskripsi Alat .....	28
3.1.2 Cara Kerja Alat .....	29
3.1.3 Spesifikasi Alat .....	30
3.1.4 Diagram Blok.....	31
3.1.4 <i>Flowchart</i> Sistem.....	32
3.2 Realisasi Alat.....	33
3.2.1 Realisasi <i>Hardware</i> .....	33
3.2.2 Realisasi <i>Machine Learning</i> XGBoost.....	47
3.2.3 Realisasi Aplikasi.....	55
<b>BAB IV PEMBAHASAN.....</b>	<b>76</b>
4.1 Pengujian Sensor MAX 30102.....	76
4.1.1 Deskripsi Pengujian .....	76
4.1.2 Prosedur Pengujian .....	76
4.1.3 Data Hasil Pengujian .....	77
4.1.4 Analisis Data .....	78
4.2 Pengujian SEN-11574 .....	80
4.2.1 Deskripsi Pengujian.....	80
4.2.2 Prosedur Pengujian .....	80
4.2.3 Data Hasil Pengujian .....	81
4.2.4 Analisis Data .....	82
4.3 Pengujian Sensor MLX 90614 .....	83
4.3.1 Deskripsi Pengujian .....	83
4.3.2 Prosedur Pengujian .....	84
4.3.3 Data Hasil Pengujian .....	84
4.3.4 Analisis Data .....	86
4.4 Pengujian Perbandingan Nilai Prediksi Kadar Hemoglobin .....	87
4.5.1 Deskripsi Pengujian .....	87
4.5.2 Prosedur Pengujian .....	87
4.4.3 Data Hasil Pengujian .....	88
4.4.4 Analisis Data .....	91
<b>BAB V KESIMPULAN.....</b>	<b>95</b>



## © Hak Cipta milik Politeknik Negeri Jakarta

5.1	Kesimpulan.....	95
5.2	Saran.....	96
	<b>DAFTAR PUSTAKA.....</b>	<b>97</b>
	<b>DAFTAR RIWAYAT HIDUP .....</b>	<b>100</b>
	<b>LAMPIRAN.....</b>	<b>101</b>



### Hak Cipta :

1. Dilarang mengutip sebagian atau seluruh karya tulis ini tanpa mencantumkan dan menyebutkan sumber :
  - a. Pengutipan hanya untuk kepentingan pendidikan, penelitian , penulisan karya ilmiah, penulisan laporan, penulisan kritik atau tinjauan suatu masalah.
  - b. Pengutipan tidak merugikan kepentingan yang wajar Politeknik Negeri Jakarta
2. Dilarang mengumumkan dan memperbanyak sebagian atau seluruh karya tulis ini dalam bentuk apapun tanpa izin Politeknik Negeri Jakarta



## DAFTAR TABEL

Tabel 2.1 <i>Hyperparameter</i> dan Fungsinya.....	8
Tabel 2.2 Spesifikasi MAX 30102 .....	11
Tabel 2. 3 Spesifikasi MLX 90614 .....	13
Tabel 2.4 Spesifikasi SEN-11574.....	15
Tabel 2.5 Perbandingan NB-IoT dengan Sigfox dan LoRaWAN .....	23
Tabel 3.1 Daftar Sensor dan Komponen Alat.....	26
Tabel 3.2 Alokasi Pin .....	34
Tabel 3.3 <i>Library</i> C++ dan Fungsi.....	36
Tabel 3.4 <i>Library</i> dan Fungsi Training .....	49
Tabel 3.5 <i>Library</i> dan Fungsi Pembuatan Server.....	52
Tabel 4.1 Komponen Pengujian Sensor MAX 30102.....	76
Tabel 4.2 Hasil pengujian Saturasi Oksigen Darah MAX 30102 .....	78
Tabel 4.3 Komponen Pengujian Sensor SEN-11574. ....	80
Tabel 4.4 Hasil Pengujian Detak Jantung Sensor SEN-11574.....	81
Tabel 4.5 Komponen Pengujian Sensor MLX 90614. ....	84
Tabel 4.6 Hasil pengujian Suhu Sensor MLX 90614.....	85
Tabel 4.7 Komponen Perbandingan Kadar Hb. ....	88
Tabel 4.8 Hasil Pengujian Kadar Hemoglobin.....	89
Tabel 4.9 Perbandingan Hasil Matriks Evaluasi Model XGBoost.....	92
Tabel 4.10 Rentang <i>Hyperparameter</i> .....	92

### Hak Cipta :

1. Dilarang mengutip sebagian atau seluruh karya tulis ini tanpa mencantumkan dan menyebutkan sumber :
  - a. Pengutipan hanya untuk kepentingan pendidikan, penelitian , penulisan karya ilmiah, penulisan laporan, penulisan kritik atau tinjauan suatu masalah.
  - b. Pengutipan tidak merugikan kepentingan yang wajar Politeknik Negeri Jakarta
2. Dilarang mengemukakan dan memperbanyak sebagian atau seluruh karya tulis ini dalam bentuk apapun tanpa izin Politeknik Negeri Jakarta



## DAFTAR GAMBAR

Gambar 2.1 <i>Flowchart</i> Sistem Gradient Boosting .....	6
Gambar 2.2 ESP32-DevKitC V4 .....	10
Gambar 2.3 MAX 30102.....	11
Gambar 2.4 MLX 90614 .....	13
Gambar 2.5 SEN-11574 .....	15
Gambar 2.6 LCD.....	16
Gambar 2.7 Arduino IDE .....	17
Gambar 2.8 Visual Studio Code.....	18
Gambar 2.9 Android Studio .....	19
Gambar 2.10 Java.....	20
Gambar 2.11 Firebase .....	22
Gambar 2.12 SIM 7600G-H.....	24
Gambar 3.1 Ilustrasi Alat Pendeteksi Gejala Anemia Tampak Atas .....	27
Gambar 3.2 <i>Mock-up</i> Layout Aplikasi.....	28
Gambar 3.3 Diagram Blok .....	31
Gambar 3.4 <i>Flowchart</i> Sistem .....	32
Gambar 3. 5 Visualisasi Papan PCB Tampak Atas dan Bawah.....	34
Gambar 3.6 <i>Library</i> C++ .....	36
Gambar 3.7 Kontrol MAX 30102 (a).....	38
Gambar 3.8 Kontrol MAX 30102 (b) .....	39
Gambar 3.9 Kontrol MAX 30102 (c).....	39
Gambar 3.10 Kontrol MAX 30102 (d) .....	40
Gambar 3.11 Kontrol MLX 90614 (a) .....	41
Gambar 3.12 Kontrol MLX 90614 (b).....	41
Gambar 3.13 Kontrol MLX 90614 (c) .....	42
Gambar 3.14 Kontrol SEN-11574 (a) .....	43
Gambar 3.15 Kontrol SEN-11574 (b) .....	43
Gambar 3.16 Kontrol SEN-11574 (c) .....	44
Gambar 3.17 Kontrol LCD (a) .....	44
Gambar 3.18 Kontrol LCD (b).....	45

### Hak Cipta :

1. Dilarang mengutip sebagian atau seluruh karya tulis ini tanpa mencantumkan dan menyebutkan sumber :
  - a. Pengutipan hanya untuk kepentingan pendidikan, penelitian , penulisan karya ilmiah, penulisan laporan, penulisan kritik atau tinjauan suatu masalah.
  - b. Pengutipan tidak merugikan kepentingan yang wajar Politeknik Negeri Jakarta
2. Dilarang mengumumkan dan memperbanyak sebagian atau seluruh karya tulis ini dalam bentuk apapun tanpa izin Politeknik Negeri Jakarta



## © Hak Cipta milik Politeknik Negeri Jakarta

### Hak Cipta :

1. Dilarang mengutip sebagian atau seluruh karya tulis ini tanpa mencantumkan dan menyebutkan sumber :
  - a. Pengutipan hanya untuk kepentingan pendidikan, penelitian, penulisan karya ilmiah, penulisan laporan, penulisan kritik atau tinjauan suatu masalah.
  - b. Pengutipan tidak merugikan kepentingan yang wajar Politeknik Negeri Jakarta
2. Dilarang mengemukakan dan memperbanyak sebagian atau seluruh karya tulis ini dalam bentuk apapun tanpa izin Politeknik Negeri Jakarta

Gambar 3.19 Kontrol LCD (c) .....	45
Gambar 3.20 Kontrol NB-IoT (a) .....	46
Gambar 3.21 Kontrol NB-IoT (b) .....	46
Gambar 3.22 Kontrol NB-IoT (c) .....	47
Gambar 3.23 <i>Path File Training</i> .....	48
Gambar 3.24 <i>Library Training</i> .....	48
Gambar 3.25 <i>Proses Training</i> .....	50
Gambar 3.26 <i>Path File Server</i> .....	51
Gambar 3.27 <i>Library Server</i> .....	51
Gambar 3.28 <i>Proses Pembuatan Server (a)</i> .....	53
Gambar 3.29 <i>Proses Pembuatan Web Server (b)</i> .....	54
Gambar 3.30 <i>Hasil Prediksi Pada Firebase Database Realtime.</i> .....	54
Gambar 3.31 <i>Tampilan Splash Screen</i> .....	55
Gambar 3.32 <i>File activity_splash_screen.xml</i> .....	56
Gambar 3.33 <i>File SplashScreen.java</i> .....	57
Gambar 3.34 <i>Tampilan Log-in</i> .....	58
Gambar 3.35 <i>File activity_login.xml</i> .....	59
Gambar 3.36 <i>File Login.java</i> .....	60
Gambar 3.37 <i>Tampilan Sign-up</i> .....	61
Gambar 3.38 <i>File activity_register.xml</i> .....	62
Gambar 3.39 <i>File Register.java</i> .....	63
Gambar 3.40 <i>Email Terdaftar pada Firebase Authentication</i> .....	63
Gambar 3.41 <i>Tampilan Home</i> .....	64
Gambar 3.42 <i>File activity_home.xml</i> .....	65
Gambar 3.43 <i>File Home.java</i> .....	66
Gambar 3.44 <i>Tampilan Measurement</i> .....	67
Gambar 3.45 <i>File Measurement.xml</i> .....	68
Gambar 3.46 <i>File Measurement.java</i> .....	69
Gambar 3.47 <i>Tampilan Patient Profile</i> .....	70
Gambar 3.48 <i>File activity_patient_profile.xml</i> .....	71
Gambar 3.49 <i>File PatientProfile.java</i> .....	72
Gambar 3. 50 <i>Tampilan Measurement History</i> .....	73



## © Hak Cipta milik Politeknik Negeri Jakarta

Gambar 3. 51 File userlist.xml.....	74
Gambar 3.52 File Userlist.java.....	74
Gambar 4.1 Pengujian Saturasi Oksigen Dengan MAX 30102 dan Oximeter .....	77
Gambar 4.2 Grafik Perbandingan Saturasi Oksigen .....	79
Gambar 4.3 Pengujian Detak Jantung Dengan SEN-11574 dan Oximeter.....	81
Gambar 4.4 Grafik Detak Jantung .....	83
Gambar 4.5 Pengujian Suhu Tubuh Dengan MLX 90614 dan Termometer Gun .	85
Gambar 4.6 Grafik Suhu Tubuh.....	87
Gambar 4.7 Pengujian Kadar Hemoglobin Dengan Prediksi XGBoost dan EasyTouch GCHb.....	89
Gambar 4.8 Grafik Kadar Hemoglobin Darah.....	93



### Hak Cipta :

1. Dilarang mengutip sebagian atau seluruh karya tulis ini tanpa mencantumkan dan menyebutkan sumber :
  - a. Pengutipan hanya untuk kepentingan pendidikan, penelitian , penulisan karya ilmiah, penulisan laporan, penulisan kritik atau tinjauan suatu masalah.
  - b. Pengutipan tidak merugikan kepentingan yang wajar Politeknik Negeri Jakarta
2. Dilarang mengumumkan dan memperbanyak sebagian atau seluruh karya tulis ini dalam bentuk apapun tanpa izin Politeknik Negeri Jakarta



**Hak Cipta :**

1. Dilarang mengutip sebagian atau seluruh karya tulis ini tanpa mencantumkan dan menyebutkan sumber :
  - a. Pengutipan hanya untuk kepentingan pendidikan, penelitian, penulisan karya ilmiah, penulisan laporan, penulisan kritik atau tinjauan suatu masalah.
  - b. Pengutipan tidak merugikan kepentingan yang wajar Politeknik Negeri Jakarta
2. Dilarang mengemukakan dan memperbanyak sebagian atau seluruh karya tulis ini dalam bentuk apapun tanpa izin Politeknik Negeri Jakarta

## DAFTAR LAMPIRAN

- (L-1) *Datasheet* ESP32
- (L-2) *Datasheet* MAX 30102
- (L-3) *Datasheet* MLX 90164
- (L-4) *Datasheet* SEN-11547
- (L-5) *Datasheet* SIM 7600G-H
- (L-6) Kode Program C++
- (L-7) Foto Papan PCB
- (L-8) Rangkaian Skematik
- (L-9) Foto Alat
- (L-10) Dataset Prediksi Hemoglobin
- (L-11) Pengukuran Saturasi Kadar Oksigen
- (L-12) Pengukuran Detak Jantung
- (L-13) Pengukuran Suhu Tubuh



POLITEKNIK  
NEGERI  
JAKARTA



**Hak Cipta :**

1. Dilarang mengutip sebagian atau seluruh karya tulis ini tanpa mencantumkan dan menyebutkan sumber :
  - a. Pengutipan hanya untuk kepentingan pendidikan, penelitian , penulisan karya ilmiah, penulisan laporan, penulisan kritik atau tinjauan suatu masalah.
  - b. Pengutipan tidak merugikan kepentingan yang wajar Politeknik Negeri Jakarta
2. Dilarang mengumunkan dan memperbanyak sebagian atau seluruh karya tulis ini dalam bentuk apapun tanpa izin Politeknik Negeri Jakarta

## BAB I PENDAHULUAN

### 1.1 Latar Belakang

Anemia merupakan suatu kondisi medis dimana jumlah sel darah merah atau hemoglobin kurang dari normal. Kadar hemoglobin normal umumnya berbeda pada pria dan wanita. Untuk pria, anemia biasanya didefinisikan sebagai kadar hemoglobin kurang dari 13 g/dL dan pada wanita hemoglobin kurang dari 12 g/dL (Yuniarti & Zakiah, 2021). Menurut data Risesdas tahun 2018 anemia berdasarkan usia 5-14 tahun sebesar 26% dan usia 15-24 tahun sebesar 32% (Kemenkes, 2022). Anemia dapat menyebabkan berbagai macam komplikasi antara lain penurunan daya tahan tubuh, gangguan kognitif, pertumbuhan terhambat, aktivitas menurun, dan perubahan tingkah laku (Arya & Pratama, 2022)

Terdapat beberapa metode yang dapat digunakan untuk mengetahui kadar hemoglobin. Beberapa metode tersebut mengharuskan mengambil sampel darah atau dapat disebut secara *invasive*. Proses pengambilan darah adalah proses yang berisiko. Proses pengambilan darah menimbulkan rasa sakit dan tidak nyaman serta beberapa hal lainnya seperti trauma psikologis, pendarahan berlebihan, terjadinya infeksi, dan menumpuknya sampah medis. Berdasarkan faktor-faktor tersebut, diperlukan pengukuran kadar hemoglobin darah secara *non-invasive*, tanpa melibatkan pengambilan darah (Syarifuddin et al., 2023).

Sebelumnya telah terdapat penelitian berjudul “*Sistem Informasi Pengukuran Kadar Hemoglobin Non-Invasive Berbasis Android Menggunakan Algoritma Extreme Gradient Boosting*” (Syarifuddin et al., 2023). Dalam penelitian tersebut dilakukan perancangan alat pengukuran kadar hemoglobin *non-invasive*. Hasil pengujian menunjukan nilai akurasi 94.0% dalam pengukuran kadar hemoglobin. Penelitian ini menggunakan dataset yang diambil langsung pada RS. Bhayangkara Makassar sebanyak 36 data. Penelitian ini juga melakukan proses prediksi dengan nilai SpO<sub>2</sub>. Penelitian lainnya yaitu “*Alat Monitoring Hemoglobin Menggunakan Algoritma Jaringan Saraf Tiruan Propagasi Kembali Berbasis IoT*” (Pambudi





**Hak Cipta :**

1. Dilarang mengutip sebagian atau seluruh karya tulis ini tanpa mencantumkan dan menyebutkan sumber :
  - a. Pengutipan hanya untuk kepentingan pendidikan, penelitian, penulisan karya ilmiah, penulisan laporan, penulisan kritik atau tinjauan suatu masalah.
  - b. Pengutipan tidak merugikan kepentingan yang wajar Politeknik Negeri Jakarta
2. Dilarang mengumunkan dan memperbanyak sebagian atau seluruh karya tulis ini dalam bentuk apapun tanpa izin Politeknik Negeri Jakarta

& Rendy Munadi, n.d.). Dalam penelitian tersebut juga dilakukan perancangan alat pengukuran kadar hemoglobin *non-invasive*. Hasil pengujian menunjukan nilai akurasi 93.81% dalam pengukuran kadar hemoglobin. Perbedaan dalam kedua penelitian sebelumnya terdapat pada model *machine learning* yang digunakan.

Penelitian ini memiliki keterbaruan yaitu menggunakan teknologi *Narrowband Internet of Things* (NB-IoT) dalam pengiriman data. NB-IoT dikategorikan sebagai salah satu teknologi seluler *Low Power Wide-Area Networks* (LPWAN) (Istiana et al., 2020). Teknologi NB-IoT hadir sebagai solusi yang menjanjikan untuk mendukung implementasi IoT di daerah perkotaan. NB-IoT dioptimalkan untuk aplikasi IoT dengan kebutuhan data yang rendah namun memiliki cakupan yang luas (Ginting, 2023). Alasan dipilihnya NB-IoT dalam penelitian ini agar dapat mengirim data dengan jaringan seluler agar tidak terbatas penggunaannya seperti penggunaan WiFi.

Pada penelitian ini akan dilakukan perancangan alat untuk mendeteksi gejala anemia dengan fitur sensor MAX 30102 yang berfungsi untuk mendeteksi kadar oksigen dalam darah (cahaya IR dan *Red*), sensor SEN-11574 yang berfungsi untuk mendeteksi detak jantung dan sensor MLX 90614 yang berfungsi untuk mendeteksi suhu badan. Sensor MAX 30102 akan memperoleh nilai kadar oksigen darah untuk mendapatkan hasil prediksi hemoglobin. Data pengukuran kadar oksigen melalui sensor akan diolah menggunakan *machine learning*. Algoritma yang digunakan adalah *Extreme Gradient Boosting* (XGBoost). XGBoost merupakan salah satu pustaka *machine learning* yang dapat difungsikan untuk memprediksi atau mengklasifikasikan berbasis pohon keputusan (Givari et al., 2022). Berdasarkan kemampuannya, XGBoost akan memprediksi kadar hemoglobin darah. Alat ini juga dilengkapi dengan aplikasi yang berfungsi untuk melihat hasil pengukuran sensor dan menyimpan data riwayat pasien.



**Hak Cipta :**

1. Dilarang mengutip sebagian atau seluruh karya tulis ini tanpa mencantumkan dan menyebutkan sumber :
  - a. Pengutipan hanya untuk kepentingan pendidikan, penelitian, penulisan karya ilmiah, penulisan laporan, penulisan kritik atau tinjauan suatu masalah.
  - b. Pengutipan tidak merugikan kepentingan yang wajar Politeknik Negeri Jakarta
2. Dilarang mengumunkan dan memperbanyak sebagian atau seluruh karya tulis ini dalam bentuk apapun tanpa izin Politeknik Negeri Jakarta

## 1.2 Perumusan Masalah

- a) Bagaimana merancang alat pendeteksi gejala anemia secara *non-invasive*?
- b) Bagaimana membuat model *machine learning* dengan algoritma XGBoost dan menerapkannya dalam prediksi hemoglobin secara *non-invasive*?
- c) Bagaimana mengirimkan data sensor ke *database* menggunakan *Narrowband Internet of Things* (NB-IoT)?

## 1.3 Tujuan

- a) Merancang alat pendeteksi gejala anemia secara *non-invasive*.
- b) Membuat model *machine learning* dengan algoritma XGBoost dan menerapkannya dalam prediksi hemoglobin secara *non-invasive*.
- c) Mengirimkan data sensor ke *database* menggunakan *Narrowband Internet of Things* (NB-IoT).

## 1.4 Luaran

- a) Menghasilkan sistem “Rancang Bangun Alat Pendeteksi Gejala Anemia Secara *Non-Invasive* Dengan Metode *Extreme Gradient Boosting* Berbasis *Narrowband Internet of Things* (NB-IoT)”.
- b) Menghasilkan laporan skripsi dengan judul yang sama.
- c) Menghasilkan artikel ilmiah yang diseminarkan pada seminar nasional SNIV: Seminar Nasional Inovasi Vokasi.
- d) Menghasilkan artikel ilmiah yang akan dikirimkan ke SPEKTRAL: *Journal of Communications, Antennas and Propagation*.



Hak Cipta :

1. Dilarang mengutip sebagian atau seluruh karya tulis ini tanpa mencantumkan dan menyebutkan sumber :
  - a. Pengutipan hanya untuk kepentingan pendidikan, penelitian, penulisan karya ilmiah, penulisan laporan, penulisan kritik atau tinjauan suatu masalah.
  - b. Pengutipan tidak merugikan kepentingan yang wajar Politeknik Negeri Jakarta
2. Dilarang mengumumkan dan memperbanyak sebagian atau seluruh karya tulis ini dalam bentuk apapun tanpa izin Politeknik Negeri Jakarta

## BAB V PENUTUP

### 5.1 Kesimpulan

Alat pendeteksi gejala anemia dapat memprediksi gejala anemia secara *non-invasive* dengan bantuan sensor oksigen dalam darah, suhu, dan detak jantung serta pengolahan *machine learning* menggunakan algoritma XGBoost untuk memprediksi kadar hemoglobin dari data sensor. Pengiriman dilakukan dengan menggunakan teknologi NB-IoT dan hasil data sensor dapat dimonitoring melalui aplikasi.

1. Alat pendeteksi gejala anemia direalisasikan dengan beberapa komponen dan sensor diantaranya adalah sensor MAX 30102, sensor MLX 90614, sensor SEN-11574, ESP32, LCD, *button* dan modul SIM 7600G-H. Alat ini dapat mengukur suhu tubuh, detak jantung, dan memprediksi kadar hemoglobin dengan bantuan *machine learning* algoritma XGBoost. Pengiriman data dilakukan dengan teknologi NB-IoT. Hasil monitoring sensor akan tertampil pada bagian aplikasi dan data hasil pengukuran dapat disimpan sebagai data riwayat pasien.
2. Model XGBoost dapat melakukan prediksi untuk kadar hemoglobin melalui data sensor MAX 30102 yang berupa kadar oksigen darah (IR dan Red LED). Proses prediksi terjadi pada web server. Model memiliki matriks evaluasi sebesar MSE 0.3654, MAE 0.2402, dan RSME 0.6045.
3. NB-IoT dapat mengirim data sensor ke *database* dengan bantuan SIM 7600G-H yang menggunakan provider Telkomsel.
4. Tahap pengujian yang dilakukan pada alat pendeteksi gejala anemia memiliki beberapa hasil:
  - a. Hasil akurasi sensor dengan alat yang sebenarnya berada dalam kondisi yang baik. Dengan nilai error relatif yang didapatkan sebesar 1% untuk pengukuran akurasi sensor oksigen dalam darah, 2.24% untuk suhu tubuh, dan 5.91% untuk detak jantung.
  - b. Hasil perbandingan antara data prediksi kadar hemoglobin dengan teknik *invasive* dan *non-invasive* mendapat nilai perbedaan rata-

rata 0.76 dan nilai rata-rata akurasi 94.09% dengan tiga belas data dari total lima belas data yang memiliki nilai perbedaan  $<1$ .

## 5.2 Saran

Berdasarkan hasil penelitian yang telah dilakukan, terdapat beberapa saran untuk penelitian selanjutnya agar dapat dikembangkan, diantaranya:

1. Melakukan pengoptimalan model *machine learning* agar hasil prediksi dapat lebih akurat.
2. Menambah fitur aplikasi agar dapat melakukan telemedis yang kompleks.



## © Hak Cipta milik Politeknik Negeri Jakarta

### Hak Cipta :

1. Dilarang mengutip sebagian atau seluruh karya tulis ini tanpa mencantumkan dan menyebutkan sumber :
  - a. Pengutipan hanya untuk kepentingan pendidikan, penelitian, penulisan karya ilmiah, penulisan laporan, penulisan kritik atau tinjauan suatu masalah.
  - b. Pengutipan tidak merugikan kepentingan yang wajar Politeknik Negeri Jakarta
2. Dilarang mengumumkan dan memperbanyak sebagian atau seluruh karya tulis ini dalam bentuk apapun tanpa izin Politeknik Negeri Jakarta





## DAFTAR PUSTAKA

- Abdurahman, D., Nugroho, A., Sulthan Al Aziz, H., Yosua, A., Solihin Hasibuan, M., Fauziah Adha, F., Firmansyah, R., & Irsyad Noer, F. (2022). Pengenalan *Software dan Hardware* Komputer Kepada Siswa Madrasah Tsanawiyah Raudhatussa'adah. *1*(2).
- Alifah, R. N., Najib, M. K., Nurdiati, S., Sari, A. P., Herlambang, K., Putri, T., Ginting, B., & Sya'adah, S. N. (2023). Perbandingan Metode *Tree Based Classification* untuk Masalah Klasifikasi Data *Body Mass Index*. In *Indones. J. Math. Nat. Sci* (Vol. 47, Issue 1).
- Aliyah, N., Krianto (2023). *Knowledge and Behaviour of Blood Supplement Tablets Consumption Among Adolescent Girls in Cimanggis District Depok City* (Vol. 11, Issue 2).
- Ananto, D. T., Duta Mahardewantoro, D., Mustafa, F., Ardianto, M. G., Rafi, M. M., Zein, R. A., Saputra, O. E., Mujiastuti, R., Rosanti, N., & Adharani, Y. (2023). Edukasi dan Pelatihan Pengenalan *Machine Learning* dan *Computer Vision* Untuk Mengeksplorasi Potensi Visual.
- Ardian, M., Khomsah, S., Pandiyya, R., Di, J., No, P., 128, K. P., Selatan, K., & Banyumas, J. (2024). Perbandingan Model Regresi Untuk Memprediksi Harga Jual ... 549.
- Arya, P. N., & Pratama, W. G. A. A. Y. (2022). Anemia Defisiensi Besi Diagnosis DAN Tatalaksana. *Ganesha Mediciana Journal, Vol 2 No 1*.
- Astutiningsih, T., Saputro, D. R. S., & Sutanto. (2023). Optimasi Algoritme *Xtreme Gradient Boosting (XGBoost)* pada Harga Saham PT. United Tractors Tbk. *SPECTA Journal of Technology*, 7(3), 632–641.
- Chung, C.-Y., Sung, W.-T., Wang, L.-C., Siami, L., & Santos, J. P. (2020). *Environmental Disinfection Based on Mobile Intelligent Networking Highly Efficient Ultraviolet Light Machines*.
- Dachi, J. M. A. S., & Sitompul, P. (2023). Analisis Perbandingan Algoritma XGBoost dan Algoritma *Random Forest Ensemble Learning* pada Klasifikasi Keputusan Kredit. *Jurnal Riset Rumpun Matematika dan Ilmu Pengetahuan Alam*, 2(2), 65–71.
- Fadilah Aulia, & Yahfizham. (2023). Mengenal Bahasa Pemrograman Pada Algoritma Pemrograman. *Jurnal Of Information and Busines, Vol 01 No. 04*.
- Ginting, M. B. (2023). Implementasi Skenario *In-Band* Untuk Teknologi NB-IoT Di Area Jakarta. *Telekontran: Jurnal Ilmiah Telekomunikasi, Kendali Dan Elektronika Terapan*, 11(1), 43–52.

### Hak Cipta :

1. Dilarang mengutip sebagian atau seluruh karya tulis ini tanpa mencantumkan dan menyebutkan sumber :
  - a. Pengutipan hanya untuk kepentingan pendidikan, penelitian, penulisan karya ilmiah, penulisan laporan, penulisan kritik atau tinjauan suatu masalah.
  - b. Pengutipan tidak merugikan kepentingan yang wajar Politeknik Negeri Jakarta
2. Dilarang mengumumkkan dan memperbanyak sebagian atau seluruh karya tulis ini dalam bentuk apapun tanpa izin Politeknik Negeri Jakarta



Hak Cipta :

1. Dilarang mengutip sebagian atau seluruh karya tulis ini tanpa mencantumkan dan menyebutkan sumber :
  - a. Pengutipan hanya untuk kepentingan pendidikan, penelitian, penulisan karya ilmiah, penulisan laporan, penulisan kritik atau tinjauan suatu masalah.
  - b. Pengutipan tidak merugikan kepentingan yang wajar Politeknik Negeri Jakarta
2. Dilarang mengemukakan dan memperbanyak sebagian atau seluruh karya tulis ini dalam bentuk apapun tanpa izin Politeknik Negeri Jakarta

- Hadi, S., Putra, R., Davi Labib, M., & Diptya Widayaka, P. (2022). Perbandingan Akurasi Pengukuran Sensor LM35 dan Sensor DHT11 untuk Monitoring Suhu Berbasis *Internet of Things*.
- Ilmiah Aplikasi Teknologi, A., Purbolingga, Y., Marta Putria, D., Rahmawatia, A., & Wajhi Akramunnas, B. (2023). Perbandingan Algoritma *CatBoost* dan *XGBoost* dalam Klasifikasi Penyakit Jantung *Jurnal APTEK* 15(2), 126–133.
- Inayah, I. (2021). Analisis Akurasi Sistem Sensor IR MLX90614 dan Sensor Ultrasonik berbasis Arduino terhadap Termometer Standar. *Jurnal Fisika Unand*, 10(4), 428–434. <https://doi.org/10.25077/jfu.10.4.428-434.2021>
- Intan Permata, & Esther Sorta Mauli Nababan. (2023). *Application Of Game Theory In Determining Optimum Marketing Strategy In Marketplace*. *Jurnal Riset Rumpun Matematika dan Ilmu Pengetahuan Alam*, 2(2), 65–71. <https://doi.org/10.55606/jurrimipa.v2i2.1336>
- Istiana, T., Yudha Mardiansyah, R., Dharmawan. (2020). Kajian Pemanfaatan IoT Berbasis LPWAN Untuk Jaringan Akuisisi Data ARG. *Elektron Jurnal Ilmiah*, 12. <http://202.90.198.206/awscenter/index.php>
- Kemenkes. (2022, November 16). Remaja Bebas Anemia: Konsentrasi Belajar Meningkat, Bebas Prestasi.
- Mahanin Tyas, U., Apri Buckhari, A. (2023). *Implementasi Aplikasi Arduino IDE Pada Mata Kuliah Sistem Digital* (Vol. 1, Issue 1).
- Melexis. (n.d.). *MLX90614 family Datasheet Single and Dual Zone Infra Red Thermometer in TO-39*.
- Michelle, T., Kulon, J., Indra, H., Mosey, R., & Suoth, V. A. (2024). Pemantauan Suhu Tubuh dan Detak Jantung Berbasis IoT dan Terintegrasi *ThingSpeak*, SMS dan Telegram.
- Muthmainnah, M., Tabriawan, D. Maulana, U., & Ibrahim, M. (2022). Prototipe Alat Ukur Detak Jantung Menggunakan Sensor MAX30102 Berbasis *Internet of Things* (IoT) ESP8266 dan *Blynk*. In *Jurnal Informatika Sunan Kalijaga* (Vol. 7, Issue 3).
- Pambudi, A., & Rendy Munadi, I. M. (n.d.). Alat Monitoring Hemoglobin Menggunakan Algoritma *Hemoglobin Monitoring Tool Using Artificial Neural Network Back Propagation Algorithm Based On Internet Of Things*.
- Pandia, M., Sihombing, P., Simamora, P., Kaban, R., Komputer, F. I., & Teknologi, D. (2024). Kajian Literatur Multimedia Retrieval : *Machine Learning* Untuk Pengenalan Wajah. *Teknik Komputer*, 7(1).
- Pratama, E. W., & Kiswantono, A. (2023). *Electrical Analysis Using ESP-32 Module In Realtime*. *JEECS (Journal of Electrical Engineering and Computer Sciences)*, 7(2), 1273–1284. <https://doi.org/10.54732/jeeecs.v7i2.21>



Hak Cipta :

1. Dilarang mengutip sebagian atau seluruh karya tulis ini tanpa mencantumkan dan menyebutkan sumber :
  - a. Pengutipan hanya untuk kepentingan pendidikan, penelitian, penulisan karya ilmiah, penulisan laporan, penulisan kritik atau tinjauan suatu masalah.
  - b. Pengutipan tidak merugikan kepentingan yang wajar Politeknik Negeri Jakarta
2. Dilarang mengumumkannya dan memperbanyak sebagian atau seluruh karya tulis ini dalam bentuk apapun tanpa izin Politeknik Negeri Jakarta

- Rina Safitri, Hamzah Setiawan, Novia Ariyanti, & Rohman Dijaya. (2023). Rancang Bangun Aplikasi Notifikasi Dan Geolocation Pada Pedagang Keliling Terdekat Berbasis Android. *Decode: Jurnal Pendidikan Teknologi Informasi*, 4(1), 52–64. <https://doi.org/10.51454/decode.v4i1.173>
- Rizky Mubarak, M., Herteno, R. (2022). *Hyper-Parameter Tuning Pada XGBoost Untuk Prediksi Keberlangsungan Hidup Pasien Gagal Jantung*
- Shela Mindasari, M. As'ad, & Dian Meilantika. (2022). Sistem Keamanan Kotak Amal di Musala Sabilul Khasanah Berbasis Arduino UNO. *JTIM, Vol. 5, No. 2*.
- Sibuea, S., Ikhsan Saputro, M., Annan, A., & Bowo Widodo, Y. (2022). Jurnal Informatika Dan Teknologi Komputer Aplikasi Mobile Collection Berbasis Android Pada PT. Suzuki Finance Indonesia. Maret, 2(1).
- Simon Martin, R., Dewanto, Y., Studi Teknik Elektro, P., & Teknologi Industri, F. (2023). Prototipe Kunci Pintu Otomatis Menggunakan Sensor Kamera Berbasis Raspberry. *Jurnal Teknologi Industri*, 12(1).
- Sugiyatno. (n.d.). Pengiriman Informasi *Real Time* Menggunakan Teknologi Database Firebase pada Aplikasi *Mobile Android*. In *Bisnis dan Manajemen* (Vol. 21, Issue 2).
- Syarifuddin, S. D. S., Khurniawan, A., Munadi, R., & Sussi, S. (2023). Sistem Informasi Pengukuran Kadar Hemoglobin Non-Invasif Berbasis Android Menggunakan Algoritma *Extreme Gradient Boosting*. *Komputika: Jurnal Sistem Komputer*, 12(1), 13–23.
- Turner J, Parsi M, & Badireddy M. (2023). *Anemia*. StatPearls. <https://www.ncbi.nlm.nih.gov/books/NBK499994/>
- Wisnu Adi Perdana, Mochamad Fajar W, & M. Kom. (2021). Alat Pemantau Kondisi Seorang Gamer. *Komputika: Jurnal Teknik Komputer*.
- Yulianti, E. H., Soesanto, O., & Sukmawaty, Y. (2022). Penerapan *Metode Extreme Gradient Boosting (XGBOOST)* pada Klasifikasi Nasabah Kartu Kredit. *JOMTA Journal of Mathematics: Theory and Applications*, 4(1).
- Yuniarti, & Zakiah. (2021). Anemia Pada Remaja Putri Di Kecamatan Cempaka Kota Banjarbaru (Vol. 2, Issue 7).

## DAFTAR RIWAYAT HIDUP

### **Arnetta Ramadhanti Aisyah Putri Bintoro**



Elektro Program Studi Broadband Multimedia.

Lahir di Bogor, 27 November 2002. Memulai pendidikan sekolah dasar di SDN Pengadilan 2 pada tahun 2008 dan lulus pada tahun 2014. Melanjutkan pendidikan menengah pertama di SMPN 2 Bogor dan lulus pada tahun 2017. Kemudian melanjutkan pendidikan menengah atas di SMAN Sukaraja 1 Kota Bogor dan lulus pada tahun 2020. Pada tahun 2020 penulis berkesempatan untuk melanjutkan pendidikan Diploma IV di Politeknik Negeri Jakarta, Jurusan Teknik

© Hak Cipta milik Politeknik Negeri Jakarta

#### Hak Cipta :

1. Dilarang mengutip sebagian atau seluruh karya tulis ini tanpa mencantumkan dan menyebutkan sumber :
  - a. Pengutipan hanya untuk kepentingan pendidikan, penelitian, penulisan karya ilmiah, penulisan laporan, penulisan kritik atau tinjauan suatu masalah.
  - b. Pengutipan tidak merugikan kepentingan yang wajar Politeknik Negeri Jakarta
2. Dilarang mengumumkan dan memperbanyak sebagian atau seluruh karya tulis ini dalam bentuk apapun tanpa izin Politeknik Negeri Jakarta

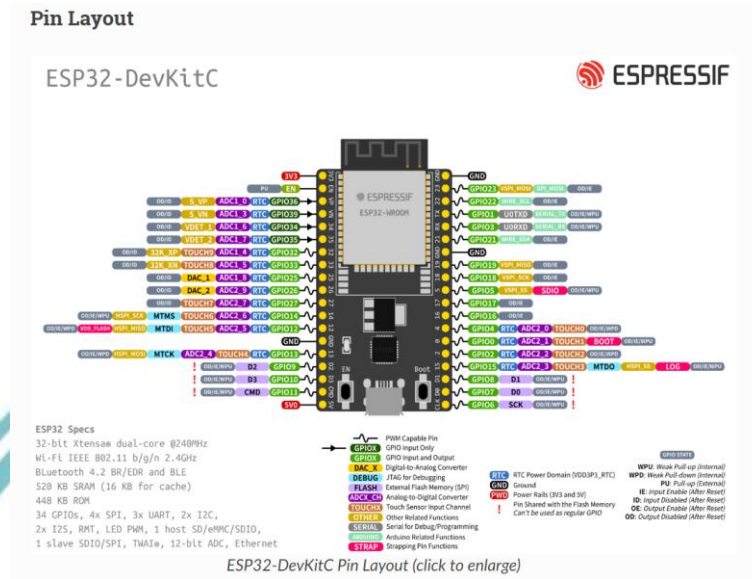






# LAMPIRAN

- Hak Cipta :**
1. Dilarang mengutip sebagian atau seluruh karya tulis ini tanpa mencantumkan dan menyebutkan sumber :
    - a. Pengutipan hanya untuk kepentingan pendidikan, penelitian, penulisan karya ilmiah, penulisan laporan, penulisan kritik atau tinjauan suatu masalah.
    - b. Pengutipan tidak merugikan kepentingan yang wajar Politeknik Negeri Jakarta
  2. Dilarang mengumpulkan dan memperbanyak sebagian atau seluruh karya tulis ini dalam bentuk apapun tanpa izin Politeknik Negeri Jakarta



(L-1) Datasheet ESP32

## General Description

The MAX30102 evaluation kit (EV kit) provides a proven design to evaluate the MAX30102 integrated pulse-oximetry and heart-rate monitor integrated circuit (IC). The EV kit consist of two boards. USBOSMB is the mother board and MAX30102DBEVKIT is the daughter board that includes the MAX30102 and an accelerometer. The EV kit is powered using the USB supply to generate +1.8V for the sensor and +4.5V for the internal LEDs of the MAX30102, and +3.3V for the accelerometer.

The EV kit comes with a MAX30102EFD+ installed in a 14-pin OESIP package.

## Features and Benefits

- Real-Time Monitoring
- Flexible PCB Design
- USB-Powered
- On-Board Accelerometer
- Proven PCB Layout
- Fully Assembled and Tested
- Windows® 7-, and Windows 8/8.1-Compatible Software

(L-2) Datasheet MAX 30102

- Hak Cipta :**
1. Dilarang mengutip sebagian atau seluruh karya tulis ini tanpa mencantumkan dan menyebutkan sumber :
    - a. Pengutipan hanya untuk kepentingan pendidikan, penelitian , penulisan karya ilmiah, penulisan laporan, penulisan kritik atau tinjauan suatu masalah.
    - b. Pengutipan tidak merugikan kepentingan yang wajar Politeknik Negeri Jakarta
  2. Dilarang mengemukakan dan memperbanyak sebagian atau seluruh karya tulis ini dalam bentuk apapun tanpa izin Politeknik Negeri Jakarta



## MLX90614 family

Single and Dual Zone  
Infra Red Thermometer in TO-39

### Features and Benefits

- Small size, low cost
- Easy to integrate
- Factory calibrated in wide temperature range:
  - 40 to 125 °C for sensor temperature and
  - 70 to 380 °C for object temperature.
- High accuracy of 0.5°C over wide temperature range (0.. +50°C for both Ta and To)
- High (medical) accuracy calibration optional
- Measurement resolution of 0.02°C
- Single and dual zone versions
- SMBus compatible digital interface
- Customizable PWM output for continuous reading
- Available in 3V and 5V versions
- Simple adaptation for 8 to 16V applications
- Power saving mode
- Different package options for applications and measurements versatility
- Automotive grade

### Applications Examples

- High precision non-contact temperature measurements;
- Thermal Comfort sensor for Mobile Air Conditioning control system;
- Temperature sensing element for residential, commercial and industrial building air conditioning;
- Windshield defogging;
- Automotive blind angle detection;
- Industrial temperature control of moving parts;
- Temperature control in printers and copiers;
- Home appliances with temperature control;
- Healthcare;
- Livestock monitoring;
- Movement detection;
- Multiple zone temperature control – up to 100 sensors can be read via common 2 wires
- Thermal relay/alert
- Body temperature measurement

### Ordering Information



Part No. MLX90614 X X X  
(1) (2) (3)

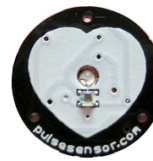
- |  |  |  |
|--|--|--|
| (1) Supply Voltage:<br>A - 5V power<br>(adaptable for 12V)<br>B - 3V power | (2) Number of thermopiles:<br>A – single zone<br>B – dual zone | (3) Package type:<br>A – Filter inside<br>B – Filter outside |
|--|--|--|

## (L-3) Datasheet MLX 90614

### WORLD FAMOUS ELECTRONICS llc.

[www.pulsesensor.com](http://www.pulsesensor.com)

**PULSE SENSOR**  
EASY TO USE HEART RATE SENSOR & KIT



#### General Description

The Pulse Sensor is the original low-cost optical heart rate sensor (PPG) for Arduino and other microcontrollers. It's designed and made by World Famous Electronics, who actively maintain extensive example projects and code at: [www.pulsesensor.com](http://www.pulsesensor.com)

#### Features

- Includes Kit accessories for high-quality sensor readings
- Designed for Plug and Play
- Small size and embeddable into wearables
- Works with any MCU with an ADC
- Works with 3 Volts or 5 Volts
- Well-documented Arduino library

#### Absolute Maximum Ratings

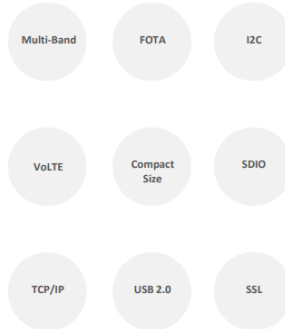
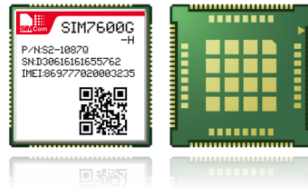
	Min	Typ	Max	Unit
Operating Temperature Range	-40		+85	°C
Input Voltage Range	3		5.5	V
Output Voltage Range	0.3	Vdd/2	Vdd	V
Supply Current	3		4	mA

## (L-4) Datasheet SEN-11547

**Hak Cipta :**

1. Dilarang mengutip sebagian atau seluruh karya tulis ini tanpa mencantumkan dan menyebutkan sumber :
  - a. Pengutipan hanya untuk kepentingan pendidikan, penelitian, penulisan karya ilmiah, penulisan laporan, penulisan kritik atau tinjauan suatu masalah.
  - b. Pengutipan tidak merugikan kepentingan yang wajar Politeknik Negeri Jakarta
2. Dilarang mengemukakan dan memperbanyak sebagian atau seluruh karya tulis ini dalam bentuk apapun tanpa izin Politeknik Negeri Jakarta

## SIM7600G-H



### Product Description

The SIM7600G-H is Multi-Band LTE-FDD/LTE-TDD/HSPA+ and GSM/GPRS/EDGE module solution in a SMT type which supports LTE CAT4 up to 150Mbps data transfer. It has strong extension capability with rich interfaces including UART,USB2.0, GPIO etc. The module provides much flexibility and ease of integration for customer's application.

The package of SIM7600G-H is LCC+LGA. The package (LCC part) of SIM7600G-H is compatible with SIM7600x-H (LTE CAT-4 Variants module with LCC package). AT commands of SIM7600G-H are mostly compatible with SIM7500/SIM7600 Series modules. This also minimize the investments of customers, and enables a short time-to-market.

It is designed for applications that need high throughput data communication in a variety of radio propagation conditions. Due to the unique combination of performance, security and flexibility, this module is ideally suited for many applications.

### Key Benefits

- LCC+LGA package with rich interfaces.
- Downlink up to 150Mbps,Uplink up to 50Mbps.
- The AT commands of SIM7600G-H are mostly compatible with SIM7500/SIM7600 Series modules.

### (L-5) Datasheet SIM 7600 G-H

```
#define TINY_GSM_MODEM_SIM7600
#include <Arduino.h>
#include <string.h>
#include <stdlib.h>
#include <stdio.h>
#include <Wire.h>
#include <SPI.h>
#include <TinyGsmClient.h>
#include <ESP_SSLClient.h>
#include <FirebaseClient.h>
#include "MAX30105.h"
#include "heartRate.h"
#include <PulseSensorPlayground.h>
#include <Adafruit_MLX90614.h>
#include <I2C_LCD.h>
```





## © Hak Cipta milik Politeknik Negeri Jakarta

### Hak Cipta :

1. Dilarang mengutip sebagian atau seluruh karya tulis ini tanpa mencantumkan dan menyebutkan sumber :
  - a. Pengutipan hanya untuk kepentingan pendidikan, penelitian, penulisan karya ilmiah, penulisan laporan, penulisan kritik atau tinjauan suatu masalah.
  - b. Pengutipan tidak merugikan kepentingan yang wajar Politeknik Negeri Jakarta
2. Dilarang mengemukakan dan memperbanyak sebagian atau seluruh karya tulis ini dalam bentuk apapun tanpa izin Politeknik Negeri Jakarta

```
#include<I2C_LCD_special_chars.h>

typedef struct {
    char status_line[128];
    char server[64];
    char date[64];
    char content_type[64];
    char content_length[16];
    char connection[32];
    char access_control_allow_origin[32];
    char cache_control[32];
    char strict_transport_security[128];
    char body[512];
} HttpResponse;

#define RESPONSE_BUFFER_SIZE 2048

#define SerialMon Serial
#define SerialAT Serial2
#define TINY_GSM_RX_BUFFER 4096
#define TINY_GSM_USE_GPRS true
#define API_KEY "AlzaSyD6DuYbd2o6GvmZ5x3Gd33VIJBWfYy0QOA"

//GSM Parameter
#define GSM_AUTOBAUD_MIN 9600
#define GSM_AUTOBAUD_MAX 115200
#define GSM_PIN ""

const char apn[] = "m2minternet";
const char gprsUser[] = "";
```



## © Hak Cipta milik Politeknik Negeri Jakarta

### Hak Cipta :

1. Dilarang mengutip sebagian atau seluruh karya tulis ini tanpa mencantumkan dan menyebutkan sumber :
  - a. Pengutipan hanya untuk kepentingan pendidikan, penelitian, penulisan karya ilmiah, penulisan laporan, penulisan kritik atau tinjauan suatu masalah.
  - b. Pengutipan tidak merugikan kepentingan yang wajar Politeknik Negeri Jakarta
2. Dilarang mengumumkan dan memperbanyak sebagian atau seluruh karya tulis ini dalam bentuk apapun tanpa izin Politeknik Negeri Jakarta

```
const char gprsPass[] = "";  
const char server[] = "himedis-default-rtdb.firebaseio.com";  
const int serverport = 443;  
  
#ifdef DUMP_AT_COMMANDS  
#include <StreamDebugger.h>  
StreamDebugger debugger(SerialAT, SerialMon);  
TinyGsm modem(debugger);  
#else  
TinyGsm modem(SerialAT);  
#endif  
  
TinyGsmClient gsm_client1(modem, 0);  
// TinyGsmClient gsm_client2(modem, 1);  
  
TinyGsmClient basic_client(modem);  
ESP_SSLClient ssl_client;  
ESP_SSLClient ssl_client1, ssl_client2;  
GSMNetwork gsm_network(&modem, GSM_PIN, apn, gprsUser, gprsPass);  
// UserAuth user_auth(API_KEY, USER_EMAIL, USER_PASSWORD);  
FirebaseApp app;  
RealtimeDatabase Database;  
using AsyncClient = AsyncClientClass;  
AsyncClient aClient1(ssl_client1, getNetwork(gsm_network));  
  
unsigned long ms = 0;  
  
#define uS_TO_S_FACTOR 1000000UL /* Conversion factor for micro  
seconds to seconds */  
  
#define TIME_TO_SLEEP 3520 /* Time ESP32 will go to sleep (in seconds)  
3520 seconds = 58 minutes, 40 seconds */
```



## © Hak Cipta milik Politeknik Negeri Jakarta

### Hak Cipta :

1. Dilarang mengutip sebagian atau seluruh karya tulis ini tanpa mencantumkan dan menyebutkan sumber :
  - a. Pengutipan hanya untuk kepentingan pendidikan, penelitian, penulisan karya ilmiah, penulisan laporan, penulisan kritik atau tinjauan suatu masalah.
  - b. Pengutipan tidak merugikan kepentingan yang wajar Politeknik Negeri Jakarta
2. Dilarang mengumumkannya dan memperbanyak sebagian atau seluruh karya tulis ini dalam bentuk apapun tanpa izin Politeknik Negeri Jakarta

```
#define MAX_RETRY    10      /* How many times a POST request should be
attempted before giving up */

int countdownTime = 10;

//Library Sensor MXL90614
Adafruit_MLX90614 mlx = Adafruit_MLX90614();

double new_emissivity = 0.95;

float suhu_objek = 0.0;

float lastSuhuObjek = -1;

int suhuObjekCounter = 0;

float suhu_ambien = 0.0;

float lastSuhuAmbien = -1;

int suhuAmbienCounter = 0;

//Library Sensor MAX30102
MAX30105 particleSensor;

int32_t SPO2; //SPO2

int8_t SPO2Valid; //Flag to display if SPO2 calculation is valid

int32_t heartRate; //Heart-rate

int8_t heartRateValid; //Flag to display if heart-rate calculation is valid

uint32_t irValue = 0;

uint32_t redValue = 0;

//Library Sensor Pulse

const int PulseWire = GPIO_NUM_36; // PulseSensor PURPLE WIRE
connected to GPIO_NUM_36

const int LED = LED_BUILTIN;

int Threshold = 550;

int _BPMValue = 0;
```



## © Hak Cipta milik Politeknik Negeri Jakarta

### Hak Cipta :

1. Dilarang mengutip sebagian atau seluruh karya tulis ini tanpa mencantumkan dan menyebutkan sumber :
  - a. Pengutipan hanya untuk kepentingan pendidikan, penelitian, penulisan karya ilmiah, penulisan laporan, penulisan kritik atau tinjauan suatu masalah.
  - b. Pengutipan tidak merugikan kepentingan yang wajar Politeknik Negeri Jakarta
2. Dilarang mengumumkan dan memperbanyak sebagian atau seluruh karya tulis ini dalam bentuk apapun tanpa izin Politeknik Negeri Jakarta

```
PulseSensorPlayground pulseSensor; // Creates an instance of the  
PulseSensorPlayground object called "pulseSensor"
```

```
//Display I2C
```

```
#define LCD_I2C_ADDRESS      0x27
```

```
I2C_LCD display(LCD_I2C_ADDRESS);
```

```
//Milis untuk routine sensor
```

```
unsigned long previousMillisSendData = 0; // Store the last time the routine was  
executed
```

```
unsigned long previousMillisSensor = 0; // Store the last time the routine was  
executed
```

```
unsigned long previousMillisDisplay = 0; // Store the last time the routine was  
executed
```

```
//Interval dari masing-masing Routine agar tidak terjadi proses blocking  
menggunakan Millis
```

```
const long _sendInterval = 2000;
```

```
const long _sensorInterval = 500;
```

```
const long _displayInterval = 500;
```

```
// put function declarations here:
```

```
uint8_t initModem();
```

```
uint8_t _modemConnectNetwork();
```

```
void _prepareSendDataToFirebase(float _temp, int _BPM, int32_t _irValue,  
int32_t _redValue);
```

```
void parse_http_response(const char *response, HttpResponse *http_response);
```

```
//Sensor Max
```

```
void initSPO2_Sensor();
```

```
void routineSPO2_Sensor();
```



## © Hak Cipta milik Politeknik Negeri Jakarta

### Hak Cipta :

1. Dilarang mengutip sebagian atau seluruh karya tulis ini tanpa mencantumkan dan menyebutkan sumber :
  - a. Pengutipan hanya untuk kepentingan pendidikan, penelitian, penulisan karya ilmiah, penulisan laporan, penulisan kritik atau tinjauan suatu masalah.
  - b. Pengutipan tidak merugikan kepentingan yang wajar Politeknik Negeri Jakarta
2. Dilarang mengumumkannya dan memperbanyak sebagian atau seluruh karya tulis ini dalam bentuk apapun tanpa izin Politeknik Negeri Jakarta

```
//sensor MLX
void initTemperatureSensor();
void readTemperature() ;

//Display I2C 16x2
void initDisplay();
void displaySensor(uint8_t displayPage);

//PulseSensor
void initPulseSensor();
void readBPMSensor();

void setup() {
    // put your setup code here, to run once:
    SerialMon.begin(115200);
    uint8_t result = 0;
    initDisplay();
    delay(500);
    //Init Sensor MLX90614
    initTemperatureSensor();
    delay(500);
    //Init Sensor SPO2
    initSPO2_Sensor();
    delay(500);
    //Init Sensor Heartrate
    initPulseSensor();
    delay(500);
    //Init Modul 4G
```





## © Hak Cipta milik Politeknik Negeri Jakarta

### Hak Cipta :

1. Dilarang mengutip sebagian atau seluruh karya tulis ini tanpa mencantumkan dan menyebutkan sumber :
  - a. Pengutipan hanya untuk kepentingan pendidikan, penelitian, penulisan karya ilmiah, penulisan laporan, penulisan kritik atau tinjauan suatu masalah.
  - b. Pengutipan tidak merugikan kepentingan yang wajar Politeknik Negeri Jakarta
2. Dilarang mengemukakan dan memperbanyak sebagian atau seluruh karya tulis ini dalam bentuk apapun tanpa izin Politeknik Negeri Jakarta

```
result = initModem();
delay(500);
result = _modemConnectNetwork();
delay(500);
}

void loop() {
  unsigned long currentMillis = millis();
  char bufferText[256];
  if(currentMillis - previousMillisSensor >= _sensorInterval){ //Routine Sensor
    previousMillisSensor = currentMillis;
    for (int i = countdownTime; i > 0; i--) {
      readTemperature();
      delay(500);
    }

    countdownTime = 10;
    for (int i = countdownTime; i > 0; i--) {
      routineSPO2_Sensor();
      delay(500);
    }

    countdownTime = 10;
    for (int i = countdownTime; i > 0; i--) {
      readBPMSensor();
      delay(500);
    }
  }
}
(cont...)
```

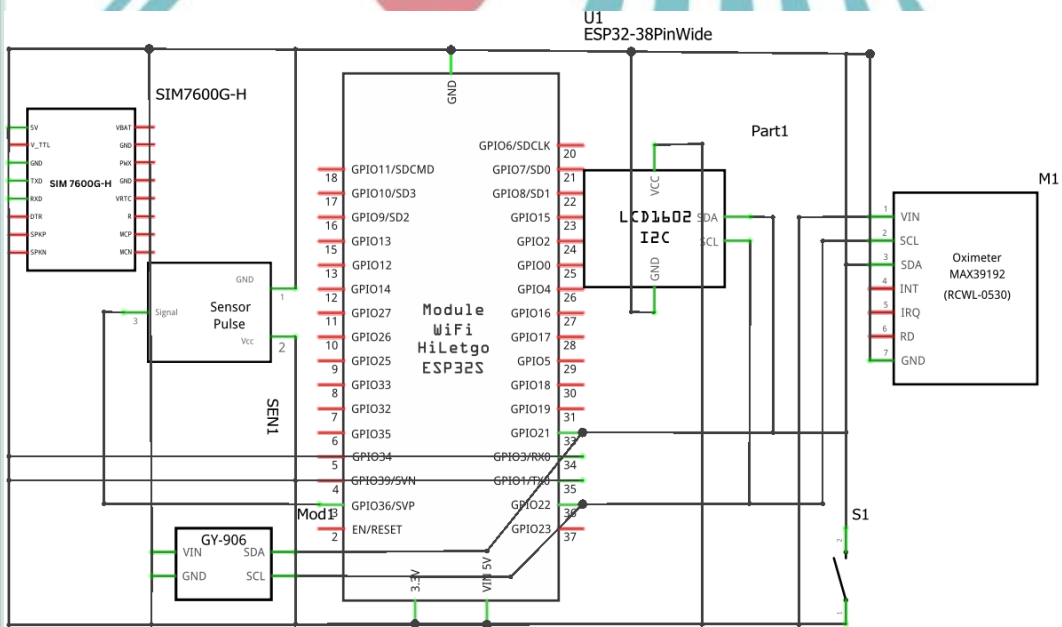
(L-6) Kode Program C++

Hak Cipta :

1. Dilarang mengutip sebagian atau seluruh karya tulis ini tanpa mencantumkan dan menyebutkan sumber :
  - a. Pengutipan hanya untuk kepentingan pendidikan, penelitian, penulisan karya ilmiah, penulisan laporan, penulisan kritik atau tinjauan suatu masalah.
  - b. Pengutipan tidak merugikan kepentingan yang wajar Politeknik Negeri Jakarta
2. Dilarang mengumumkan dan memperbanyak sebagian atau seluruh karya tulis ini dalam bentuk apapun tanpa izin Politeknik Negeri Jakarta



(L-7) Foto Papan PCB



fritzing

(L-8) Rangkaian Skematik

**Hak Cipta :**

1. Dilarang mengutip sebagian atau seluruh karya tulis ini tanpa mencantumkan dan menyebutkan sumber :
  - a. Pengutipan hanya untuk kepentingan pendidikan, penelitian , penulisan karya ilmiah, penulisan laporan, penulisan kritik atau tinjauan suatu masalah.
  - b. Pengutipan tidak merugikan kepentingan yang wajar Politeknik Negeri Jakarta
2. Dilarang mengumumkan dan memperbanyak sebagian atau seluruh karya tulis ini dalam bentuk apapun tanpa izin Politeknik Negeri Jakarta



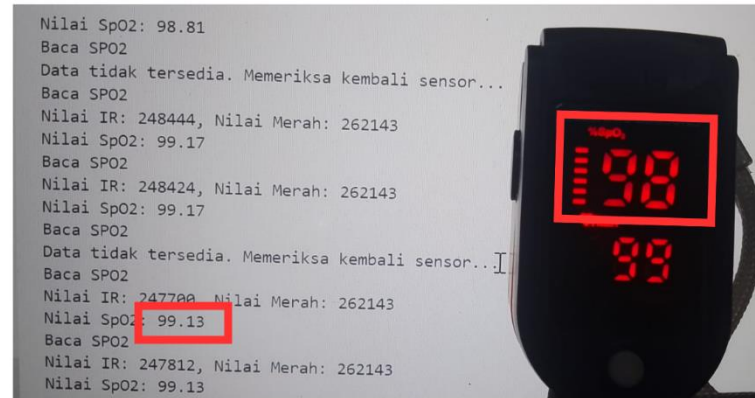
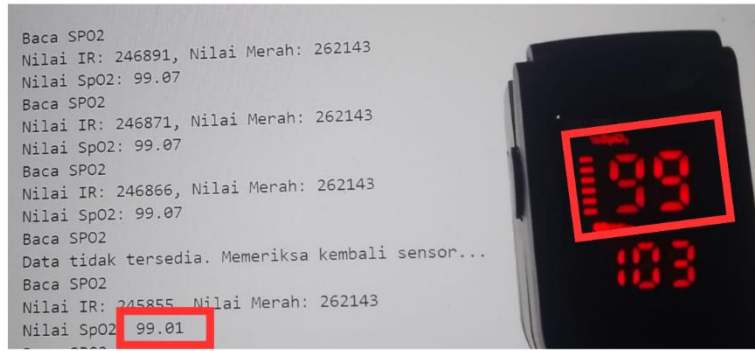
(L-9) Foto Alat

1	Red (a.u),Infra Red (a.u),Gender,Age (year),Hemoglobin (g/dL)		
2	115965.9,105722.9,Male,21,17.5		
3	115834.4,105746.7,Male,21,17.5		
4	115741.5,105786.0,Male,21,17.5		
5	115707.2,105848.1,Male,21,17.5		
6	115675.6,105893.5,Male,21,17.5		
7	115626.1,105910.6,Male,21,17.5		
8	115573.2,105904.0,Male,21,17.5		
9	115436.8,105861.3,Male,21,17.5		
10	115259.9,105808.8,Male,21,17.5		
11	114993.0,105709.4,Male,21,17.5		
12	114637.7,105617.6,Male,21,17.5		
13	114122.3,105506.3,Male,21,17.5		
14	110759.1,107798.7,Female,22,12.2		
15	110864.7,107809.6,Female,22,12.2		
16	110713.4,107715.9,Female,22,12.2		
17	110561.4,107624.4,Female,22,12.2		
18	110488.5,107571.9,Female,22,12.2		
19	110483.4,107562.5,Female,22,12.2		

(L-10) Dataset Prediksi Hemoglobin

**Hak Cipta :**

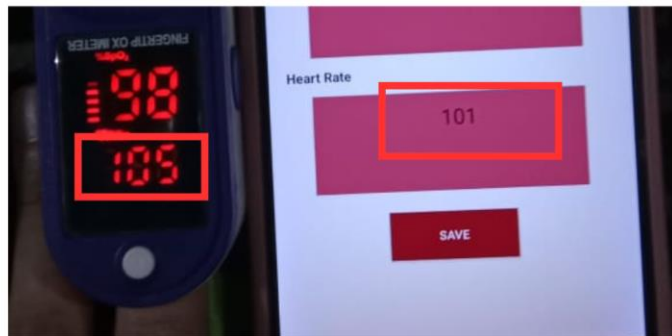
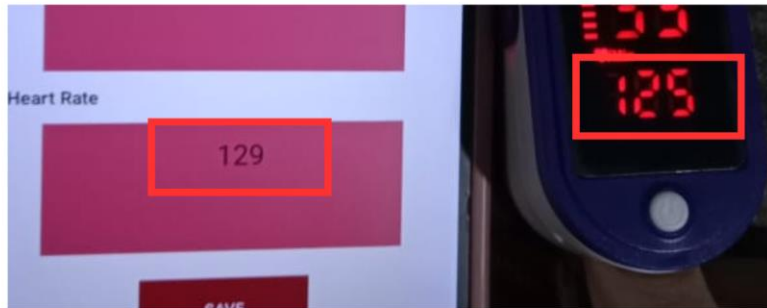
1. Dilarang mengutip sebagian atau seluruh karya tulis ini tanpa mencantumkan dan menyebutkan sumber :
  - a. Pengutipan hanya untuk kepentingan pendidikan, penelitian , penulisan karya ilmiah, penulisan laporan, penulisan kritik atau tinjauan suatu masalah.
  - b. Pengutipan tidak merugikan kepentingan yang wajar Politeknik Negeri Jakarta
2. Dilarang mengumumkan dan memperbanyak sebagian atau seluruh karya tulis ini dalam bentuk apapun tanpa izin Politeknik Negeri Jakarta



(L-11) Pengukuran Saturasi Kadar Oksigen

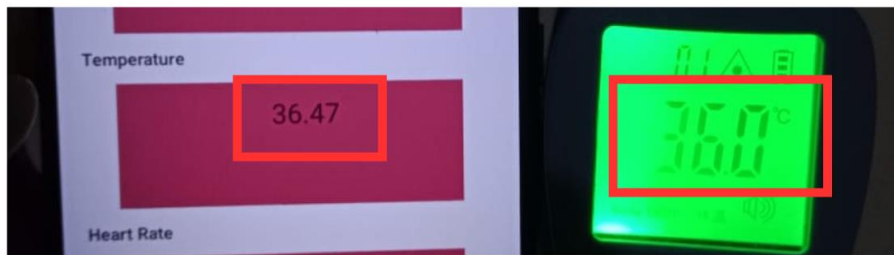
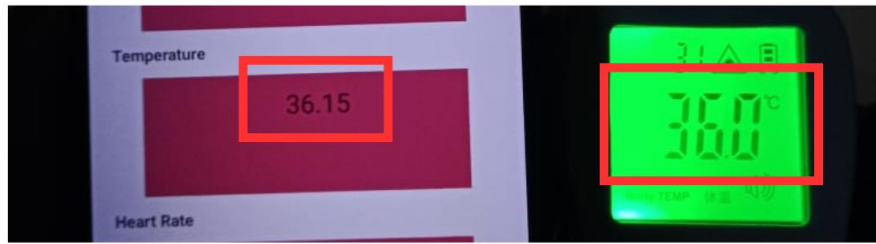
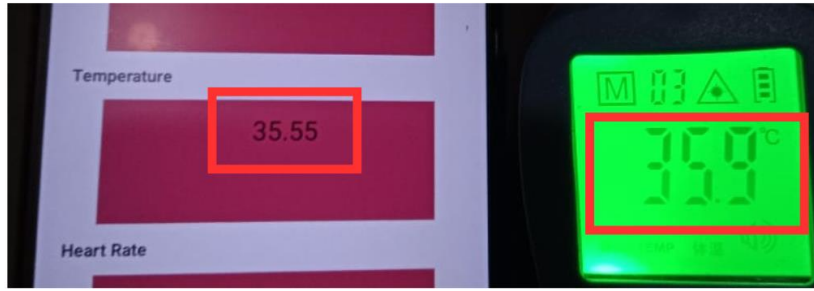
Hak Cipta :

1. Dilarang mengutip sebagian atau seluruh karya tulis ini tanpa mencantumkan dan menyebutkan sumber :
  - a. Pengutipan hanya untuk kepentingan pendidikan, penelitian, penulisan karya ilmiah, penulisan laporan, penulisan kritik atau tinjauan suatu masalah.
  - b. Pengutipan tidak merugikan kepentingan yang wajar Politeknik Negeri Jakarta
2. Dilarang mengumumkan dan memperbanyak sebagian atau seluruh karya tulis ini dalam bentuk apapun tanpa izin Politeknik Negeri Jakarta



(L-12) Pengukuran Detak Jantung

1. Dilarang mengutip sebagian atau seluruh karya tulis ini tanpa mencantumkan dan menyebutkan sumber :
  - a. Pengutipan hanya untuk kepentingan pendidikan, penelitian , penulisan karya ilmiah, penulisan laporan, penulisan kritik atau tinjauan suatu masalah.
  - b. Pengutipan tidak merugikan kepentingan yang wajar Politeknik Negeri Jakarta
2. Dilarang mengumumkan dan memperbanyak sebagian atau seluruh karya tulis ini dalam bentuk apapun tanpa izin Politeknik Negeri Jakarta



(L-13) Pengukuran Suhu Tubuh

POLITEKNIK  
NEGERI  
JAKARTA