



© Hak Cipta milik Politeknik Negeri Jakarta

Hak Cipta :

1. Dilarang mengutip sebagian atau seluruh karya tulis ini tanpa mencantumkan dan menyebutkan sumber :
 - a. Pengutipan hanya untuk kepentingan pendidikan, penelitian, penulisan karya ilmiah, penulisan laporan, penulisan kritik atau tinjauan suatu masalah.
 - b. Pengutipan tidak merugikan kepentingan yang wajar Politeknik Negeri Jakarta
2. Dilarang mengumumkan dan memperbanyak sebagian atau seluruh karya tulis ini dalam bentuk apapun tanpa izin Politeknik Negeri Jakarta



**RANCANG BANGUN SISTEM PENJUALAN MINUMAN
PADA PROTOTYPE DISPENSER SODA BERBASIS *INTERNET
OF THINGS* (IOT) TERINTEGRASI APLIKASI ANDROID**

**“Pembuatan Aplikasi Berbasis Android dan Server *Database*
Untuk Sistem Penjualan Minuman”**

TUGAS AKHIR

**POLITEKNIK
NEGERI
JAKARTA**

Nicodemus Imanuel Sumatri Hutasoit

1803332047

**PROGRAM STUDI TELEKOMUNIKASI
JURUSAN TEKNIKELEKTRO
POLITEKNIK NEGERI JAKARTA
2021**

HALAMAN PERNYATAAN ORISINALITAS

Tugas Akhir ini adalah hasil karya saya sendiri dan semua sumber baik yang dikutip maupun dirujuk telah saya nyatakan dengan benar.

Nama : Nicodemus Imanuel Sumatri Hutasoit

NIM : 1803332047

Tanda Tangan : 

Tanggal : 26 Juli 2021



© Hak Cipta milik Politeknik Negeri Jakarta

Hak Cipta :

1. Dilarang mengutip sebagian atau seluruh karya tulis ini tanpa mencantumkan dan menyebutkan sumber :
 - a. Pengutipan hanya untuk kepentingan pendidikan, penelitian, penulisan karya ilmiah, penulisan laporan, penulisan kritik atau tinjauan suatu masalah.
 - b. Pengutipan tidak merugikan kepentingan yang wajar Politeknik Negeri Jakarta
2. Dilarang mengumumkan dan memperbanyak sebagian atau seluruh karya tulis ini dalam bentuk apapun tanpa izin Politeknik Negeri Jakarta





- Hak Cipta :**
1. Dilarang mengutip sebagian atau seluruh karya tulis ini tanpa mencantumkan dan menyebutkan sumber :
 - a. Pengutipan hanya untuk kepentingan pendidikan, penelitian, penulisan karya ilmiah, penulisan laporan, penulisan kritik atau tinjauan suatu masalah.
 - b. Pengutipan tidak merugikan kepentingan yang wajar Politeknik Negeri Jakarta
 2. Dilarang mengumumkan dan memperbanyak sebagian atau seluruh karya tulis ini dalam bentuk apapun tanpa izin Politeknik Negeri Jakarta

HALAMAN PENGESAHAN TUGAS AKHIR

Tugas Akhir diajukan oleh:

Nama : Nicodemus Imanuel Sumatri Hutasoit
NIM : 1803332047
Program Studi : Telekomunikasi
Judul Tugas Akhir : Rancang Bangun Sistem Penjualan Minuman Pada
Prototipe Dispenser Soda Berbasis *Internet of Things* (IoT) Terintegrasi Aplikasi Android
Sub Judul : Pembuatan Aplikasi Berbasis Android dan Server
Database Untuk Sistem Penjualan Minuman

Telah diuji oleh tim penguji dalam Sidang Tugas Akhir pada Hari Senin Tanggal 16 Agustus 2021 dan dinyatakan **LULUS**

Pembimbing : Ir. Sri Danaryani, M.T.
NIP. 19630503 199103 2 001 (.....)

Depok, 26 Agustus 2021

Disahkan oleh

Ketua Jurusan Teknik Elektro



Ir. Sri Danaryani, M.T.

NIP. 19630503 199103 2 001



KATA PENGANTAR

Puji dan syukur saya panjatkan kepada Tuhan Yang Maha Esa, karena atas segala karunia dan rahmat-Nya penulis dapat menyelesaikan Tugas Akhir ini. Penulisan tugas akhir ini dilakukan dalam rangka untuk memenuhi salah satu syarat untuk mencapai gelar Diploma Tiga Politeknik.

Tugas akhir ini berjudul "Rancang Bangun Sistem Penjualan Minuman Pada Prototipe Dispenser Soda Berbasis *Internet of Things* (IoT) Terintegrasi Aplikasi Android". Penulis menyadari bahwa, tanpa bantuan dan bimbingan dari berbagai pihak, dari masa perkuliahan sampai pada penyusunan tugas akhir ini. Oleh karena itu penulis mengucapkan terima kasih kepada:

1. Ir. Sri Danaryani, M.T., selaku dosen pembimbing yang telah menyediakan waktu dan pikiran untuk mengarahkan penulis dalam penyusunan tugas akhir;
2. Orang tua dan keluarga penulis yang telah memberikan bantuan dukungan material dan moral;
3. Ferryant Juliansyah dan selaku rekan tugas akhir; dan
4. Sahabat yang telah banyak membantu penulis dalam menyelesaikan tugas akhir ini.

Akhir kata, penulis berharap Tuhan Yang Maha Esa berkenan membalas segala kebaikan semua pihak yang telah membantu. Semoga Tugas Akhir ini membawa manfaat bagi pengembangan ilmu.

Jakarta, 24 Juli 2021

Penulis



RANCANG BANGUN SISTEM PENJUALAN MINUMAN PADA PROTOTYPE DISPENSER SODA BERBASIS INTERNET OF THINGS (IOT) TERINTEGRASI APLIKASI ANDROID

“Pembuatan Aplikasi Berbasis Android dan Server Database Untuk Sistem
Penjualan Minuman”

ABSTRAK

Dispenser soda merupakan suatu alat atau mesin yang digunakan untuk memproduksi minuman ringan oleh para pelaku usaha di bidang makanan dan minuman. Namun dispenser soda memiliki kekurangan yaitu membutuhkan tenaga operator untuk menjual dan menyajikan minuman serta tidak mendukung transaksi secara digital. Teknologi berbasis android, database dan teknologi otomasi mikrokontroller pada dispenser soda akan mempermudah betransaksi secara digital dan dapat menekankan biaya operasional untuk menyewa operator mengoperasikan dispenser soda. Penggunaan android juga dapat memudahkan para pelaku usaha dalam memantau dan mengelola penjualan pada dispenser soda. Dispenser soda menggunakan mikrokontroller ESP32 sebagai pengendali yang berperan sebagai client. Raspberry Pi berperan sebagai server yang menampung data dari dispenser soda. Android berperan sebagai media untuk menampilkan data dari server serta untuk mengendalikan status dari dispenser soda. Pengujian catu daya menghasilkan tegangan 5 volt. Performansi QoS transmisi data antara android dengan server menghasilkan throughput 717 kbps, delay 4,5 ms dan packet loss 0%. Pembacaan kartu mifare oleh RFID mengalami delay dari 41 ms hingga 47 ms.

Kata Kunci: ESP32; RaspberryPi; Webserver; MySQL; Android.

Hak Cipta :

1. Dilarang mengutip sebagian atau seluruh karya tulis ini tanpa mencantumkan dan menyebutkan sumber :
 - a. Pengutipan hanya untuk kepentingan pendidikan, penelitian, penulisan karya ilmiah, penulisan laporan, penulisan kritik atau tinjauan suatu masalah.
 - b. Pengutipan tidak merugikan kepentingan yang wajar Politeknik Negeri Jakarta
2. Dilarang mengumumkan dan memperbanyak sebagian atau seluruh karya tulis ini dalam bentuk apapun tanpa izin Politeknik Negeri Jakarta



DESIGN OF BEVERAGE SALES SYSTEM ON SODA DISPENSER PROTOTYPE BASED ON INTERNET OF THINGS (IOT) INTEGRATED ANDROID APPLICATION

“Making Android-Based Applications and Database Servers for Beverage Sales Systems”

Abstract

Soda dispenser is a tool or machine used to produce soft drinks by business actors in the food and beverage sector. However, soda dispensers have drawbacks, namely they require operators to sell and serve drinks and do not support digital transactions. Android-based technology, databases and microcontroller automation technology in soda dispensers will make digital transactions easier and can emphasize operational costs for hiring operators to operate soda dispensers. The use of Android can also make it easier for business actors to monitor and manage sales at soda dispensers. The soda dispenser uses an ESP32 microcontroller as a controller that acts as a client. The Raspberry Pi acts as a server that holds data from the soda dispenser. Android acts as a medium to display data from the server and to control the status of the soda dispenser. Testing the power supply produces a voltage of 5 volts. The QoS performance of data transmission between android and the server results in a throughput of 717 kbps, a delay of 4.5 ms and a packet loss of 0%. Mifare card reading by RFID has a delay from 41 ms to 47 ms.

Keywords: ESP32; RaspberryPi; Webserver; MySQL; Android.

POLITEKNIK
NEGERI
JAKARTA

Hak Cipta :

1. Dilarang mengutip sebagian atau seluruh karya tulis ini tanpa mencantumkan dan menyebutkan sumber :
 - a. Pengutipan hanya untuk kepentingan pendidikan, penelitian, penulisan karya ilmiah, penulisan laporan, penulisan kritik atau tinjauan suatu masalah.
 - b. Pengutipan tidak merugikan kepentingan yang wajar Politeknik Negeri Jakarta
2. Dilarang mengumumkan dan memperbanyak sebagian atau seluruh karya tulis ini dalam bentuk apapun tanpa izin Politeknik Negeri Jakarta



DAFTAR ISI

	Halaman
HALAMAN SAMPUL.....	1
HALAMAN JUDUL	i
HALAMAN PERNYATAAN ORISINALITAS	ii
HALAMAN PENGESAHAN TUGAS AKHIR	iii
KATA PENGANTAR.....	iv
ABSTRAK	v
<i>Abstract</i>	vi
DAFTAR ISI.....	vii
DAFTAR GAMBAR.....	x
DAFTAR TABEL	xi
DAFTAR LAMPIRAN	xii
BAB 1 PENDAHULUAN	1
1.1 Latar Belakang.....	1
1.2 Perumusan Masalah	2
1.3 Tujuan	2
1.4 Luaran	2
BAB 2 TINJAUAN PUSTAKA.....	3
2.1 Dispenser Soda	3
2.2 <i>Internet of Things (IoT)</i>	3
2.3 Raspberry Pi.....	4
2.4 Quality of Service	4
2.4.1 <i>Throughput</i>	4
2.4.2 <i>Delay</i>	5
2.4.3 <i>Packet Loss</i>	6
2.5 Web Server	6
2.6 Virtual Network Computing (VNC).....	7
2.7 Wireshark.....	7
2.8 Android	8
2.9 Android Studio	8
2.10 Catu Daya	9
2.10.1 <i>Transfomator Step-down</i>	9
2.10.2 <i>Penyearah (Rectifier)</i>	10

Hak Cipta :

1. Dilarang mengutip sebagian atau seluruh karya tulis ini tanpa mencantumkan dan menyebutkan sumber :
 - a. Pengutipan hanya untuk kepentingan pendidikan, penelitian, penulisan karya ilmiah, penulisan laporan, penulisan kritik atau tinjauan suatu masalah.
 - b. Pengutipan tidak merugikan kepentingan yang wajar Politeknik Negeri Jakarta
2. Dilarang mengumumkan dan memperbanyak sebagian atau seluruh karya tulis ini dalam bentuk apapun tanpa izin Politeknik Negeri Jakarta



Hak Cipta :

1. Dilarang mengutip sebagian atau seluruh karya tulis ini tanpa mencantumkan dan menyebutkan sumber :
 - a. Pengutipan hanya untuk kepentingan pendidikan, penelitian, penulisan karya ilmiah, penulisan laporan, penulisan kritik atau tinjauan suatu masalah.
 - b. Pengutipan tidak merugikan kepentingan yang wajar Politeknik Negeri Jakarta
2. Dilarang mengumumkan dan memperbanyak sebagian atau seluruh karya tulis ini dalam bentuk apapun tanpa izin Politeknik Negeri Jakarta

2.10.3	Penyaring Kapasitor (<i>Filter</i> Kapasitor).....	11
2.10.4	Regulator	13
2.10.5	Proteksi.....	13
2.11	RFID MFRC522	13
BAB 3 PERANCANGAN DAN REALISASI		14
3.1	Rancangan Alat.....	14
3.1.2	Cara Kerja Alat	14
3.1.3	Spesifikasi Alat	16
3.1.4	Diagram Blok	21
3.1.5	Flowchart	22
3.2	Realisasi Alat	24
3.2.1	Realisasi Perangkat Catu Daya (Power Supply)	24
3.2.2	Realisasi Pembuatan Server pada Raspberry Pi.....	27
3.2.3	Realisasi Pembuatan Aplikasi pada Android	40
3.2.4	Realisasi Pembuatan Sistem pengisian saldo pada Raspberry Pi....	58
BAB 4 PEMBAHASAN		66
4.1	Pengujian Catu Daya	66
4.1.1	Prosedur pengujian catu daya.....	66
4.1.2	Hasil Pengujian Catu Daya	67
4.1.3	Analisa Hasil Pengujian Catu Daya	69
4.2	Pengujian Quality of Service (QoS)	69
4.2.1	Deskripsi Pengujian Quality of Service	70
4.2.2	Prosedur Pengujian Quality of Service	70
4.2.3	Data Hasil Pengujian Quality of Service	71
4.2.4	Analisa Data Hasil Pengujian Quality of Service	73
4.3	Pengujian Kecepatan Konektivitas Internet Android	74
4.3.1	Deskripsi Pengujian Kecepatan Konektivitas Internet Android	74
4.3.2	Prosedur Pengujian Kecepatan Konektivitas Internet Android	74
4.3.3	Data Hasil Pengujian Kecepatan Konektivitas Internet Android....	74
4.3.4	Analisa Data Hasil Pengujian.....	75
4.4	Pengujian Aplikasi Android	75
4.4.1	Deskripsi Pengujian Aplikasi Android.....	75
4.4.2	Prosedur Pengujian Aplikasi Android.....	76
4.4.3	Data Hasil Pengujian Aplikasi Android.....	76
4.4.4	Analisa Data Hasil Pengujian Aplikasi Android.....	79
4.5	Pengujian Program Pengisian Saldo	79



Hak Cipta :

1. Dilarang mengutip sebagian atau seluruh karya tulis ini tanpa mencantumkan dan menyebutkan sumber :
 - a. Pengutipan hanya untuk kepentingan pendidikan, penelitian, penulisan karya ilmiah, penulisan laporan, penulisan kritik atau tinjauan suatu masalah.
 - b. Pengutipan tidak merugikan kepentingan yang wajar Politeknik Negeri Jakarta
2. Dilarang mengumumkan dan memperbanyak sebagian atau seluruh karya tulis ini dalam bentuk apapun tanpa izin Politeknik Negeri Jakarta

4.5.1	Deskripsi Pengujian Program Pengisian Saldo	79
4.5.2	Prosedur Pengujian Program Pengisian Saldo	80
4.5.3	Data Hasil Pengujian Program Pengisian Saldo	80
4.5.4	Analisa Data Hasil Pengujian Program Pengisian Saldo	81

BAB 5 PENUTUP.....	83	
5.1	Simpulan.....	83
5.2	Saran	83
DAFTAR PUSTAKA	84	
DAFTAR RIWAYAT HIDUP	85	
LAMPIRAN.....	86	





DAFTAR GAMBAR

Gambar 2. 1 Dispenser Soda.....	3
Gambar 2. 2 Raspberry Pi 3 Model B	4
Gambar 2. 3 Wireshark	7
Gambar 2. 4 Android Studio	8
Gambar 2. 5 Trafo step down tanpa CT (a) dan Trafo step down dengan CT (b)	10
Gambar 2. 6 Penyearah dengan trafo CT (a) dan Penyearah dengan diode bridge (b).....	11
Gambar 2. 7 Filter dengan menggunakan kapasitor.....	12
Gambar 2. 8 Modul RFID MFRC522	13
Gambar 3. 1 Cara kerja dispenser soda berbasis IoT	16
Gambar 3. 2 Diagram Blok Sistem Penjualan Minuman.....	21
Gambar 3. 3 Flowchart Sistem Penjualan Minuman dari sisi android sampai server	22
Gambar 3. 4 Flowchart Program pengisian saldo	23
Gambar 3. 5 Skematik Rangkaian Catu Daya.....	24
Gambar 3. 6 Layout PCB Rangkaian Catu Daya	27
Gambar 3. 7 Tampak Atas Rangkaian Catu Daya	27
Gambar 3. 8 Tampilan user interface webserver	28
Gambar 3. 9 Dashboard penyedia layanan VPN Remote tunnel.my.id	29
Gambar 3. 10 Proses menjalankan OpenVPN dengan menggunakan kode program soda.ovpn pada terminal.....	30
Gambar 3. 11 Proses melakukan ping tanpa henti ke ip 192.168.195.1 pada terminal	31
Gambar 3. 12 Halaman Tampilan Login Dispenser Soda.....	43
Gambar 3. 13 Halaman Tampilan Aplikasi Dispenser Soda.....	48
Gambar 3. 14 Skematik hubungan Raspberry Pi dengan RFID MFRC522	59
Gambar 3. 15 Tampilan Program Pengisian Saldo	65
Gambar 4. 1 Pengukuran Tegangan Keluaran pada Catu Daya dengan Multimeter Mini	68
Gambar 4. 2 Pengukuran Tegangan Keluaran sebelum Diode Bridge	68
Gambar 4. 3 Pengukuran Tegangan Keluaran sesudah Diode Bridge	69
Gambar 4. 4 Notifikasi dan tampilan data di aplikasi android.....	77
Gambar 4. 5 Data yang tersimpan pada database server.....	77
Gambar 4. 8 Data hasil pembacaan pada kartu MIFARE.....	80

Hak Cipta :

1. Dilarang mengutip sebagian atau seluruh karya tulis ini tanpa mencantumkan dan menyebutkan sumber :
 - a. Pengutipan hanya untuk kepentingan pendidikan, penelitian, penulisan karya ilmiah, penulisan laporan, penulisan kritik atau tinjauan suatu masalah.
 - b. Pengutipan tidak merugikan kepentingan yang wajar Politeknik Negeri Jakarta
2. Dilarang mengumumkan dan memperbanyak sebagian atau seluruh karya tulis ini dalam bentuk apapun tanpa izin Politeknik Negeri Jakarta



DAFTAR TABEL

Tabel 2. 1 Kategori kualitas throughput.....	5
Tabel 2. 2 Kategori kualitas delay	5
Tabel 2. 3 Kategori kualitas Packet Loss	6
Tabel 3. 1 Spesifikasi Catu Daya	16
Tabel 3. 2 Spesifikasi Raspberry Pi 3 Model B+	17
Tabel 3. 3 Spesifikasi Mikrokontroller Dispenser Soda	17
Tabel 3. 4 Spesifikasi Mikrokontroller	18
Tabel 3. 5 Spesifikasi RFID	18
Tabel 3. 6 Spesifikasi Sensor Berat	18
Tabel 3. 7 Spesifikasi Peristaltic Pump.....	19
Tabel 3. 8 Spesifikasi Sistem Server.....	19
Tabel 3. 9 Spesifikasi Perangkat Lunak Arduino IDE.....	19
Tabel 3. 10 Spesifikasi Bracket.....	20
Tabel 3. 11 Spesifikasi Android Studio	20
Tabel 3. 12 Spesifikasi VNC.....	20
Tabel 3. 13 Spesifikasi EasyEDA	20
Tabel 3. 14 Hubungan pin Raspberry Pi dan RFID MFRC522	60
Tabel 4. 1 Hasil pengukuran tegangan pada titik-titik pengukuran catu daya 5V	69
Tabel 4. 2 Data Hasil Pengujian Parameter pada Wireshark	72
Tabel 4. 3 Hasil Pengujian Kecepatan Konektivitas Internet Android	75
Tabel 4. 4 Nilai Data Pengujian Aplikasi Android untuk id 1	78
Tabel 4. 5 Nilai Data Pengujian Tombol ON/OFF untuk id 1	79
Tabel 4. 6 Data hasil percobaan RFID dalam membaca data kartu MIFARE.....	81

Hak Cipta :

1. Dilarang mengutip sebagian atau seluruh karya tulis ini tanpa mencantumkan dan menyebutkan sumber :
 - a. Pengutipan hanya untuk kepentingan pendidikan, penelitian , penulisan karya ilmiah, penulisan laporan, penulisan kritik atau tinjauan suatu masalah.
 - b. Pengutipan tidak merugikan kepentingan yang wajar Politeknik Negeri Jakarta
2. Dilarang mengumumkan dan memperbanyak sebagian atau seluruh karya tulis ini dalam bentuk apapun tanpa izin Politeknik Negeri Jakarta



DAFTAR LAMPIRAN

Lampiran 1 Skematik Catu Daya	87
Lampiran 2 Layout PCB Catu Daya	88
Lampiran 3 Rangkaian Sistem Server	89
Lampiran 4 Realisasi Server	90
Lampiran 5 Tampilan Aplikasi	91
Lampiran 6 apk_api_database.php	92
Lampiran 7 apk_api_read.php	94
Lampiran 8 apk_api_update.php	95
Lampiran 9 activity_login.xml	96
Lampiran 10 activity_main.xml	99
Lampiran 11 card_item.xml	100
Lampiran 12 LoginActivity.java	104
Lampiran 13 MainActivity.java	107
Lampiran 14 Adapter.java	109
Lampiran 15 ResponseModel.java	115
Lampiran 16 DataModel.java	116
Lampiran 17 RetroServer.java	118
Lampiran 18 APIRequestData.java	119
Lampiran 19 topup.py	120

Hak Cipta :

1. Dilarang mengutip sebagian atau seluruh karya tulis ini tanpa mencantumkan dan menyebutkan sumber :
 - a. Pengutipan hanya untuk kepentingan pendidikan, penelitian, penulisan karya ilmiah, penulisan laporan, penulisan kritik atau tinjauan suatu masalah.
 - b. Pengutipan tidak merugikan kepentingan yang wajar Politeknik Negeri Jakarta
2. Dilarang mengumumkan dan memperbanyak sebagian atau seluruh karya tulis ini dalam bentuk apapun tanpa izin Politeknik Negeri Jakarta



BAB 1 PENDAHULUAN

1.1 Latar Belakang

Perkembangan IoT setiap tahun semakin berkembang dan banyak digunakan oleh perusahaan maupun masyarakat. IoT atau Internet of Things sendiri sederhana dapat dikatakan sebagai perangkat yang terkoneksi atau terhubung ke internet satu dengan lainnya. Pesatnya perkembangan IoT dapat membuka peluang bagi pelaku usaha kecil, mikro, menengah untuk membuka usaha bisnis sebagai pelaku bisnis maupun pelaku industri sebagai penjual barang/perangkat dengan permintaan pasar.

Dispenser soda merupakan suatu alat atau mesin yang digunakan untuk memproduksi minuman ringan oleh para pelaku usaha di bidang makanan dan minuman. Namun dispenser soda ini memiliki kekurangan yaitu membutuhkan tenaga operator untuk menjual dan menyajikan minuman. Adapun Dispenser soda modern juga belum mendukung metode pembayaran dengan uang digital. Penggunaan uang kertas akan menyulitkan konsumen dalam bertransaksi seperti tidak dapat memberikan uang kembalian.

Untuk itu diperlukan perangkat/alat/mesin otomatis yang beroperasi untuk menjual minuman secara mandiri dan didukung oleh server untuk mendukung pembayaran dengan uang digital agar memudahkan konsumen dalam membeli minuman ringan secara praktis dan juga agar mempermudah penjual dalam memantau dan mengelola penjualan minuman secara digital menggunakan aplikasi android setiap waktu dari mana saja.

Pemanfaatan perangkat otomatis, server, dan android akan mempermudah pelaku usaha dalam menjual minuman ringan. Dengan menggunakan ketiga perangkat tersebut, dispenser soda akan dapat menjual minuman kepada konsumen secara otomatis dan dapat memantaunya dari jarak jauh melalui aplikasi android. Oleh karena itu penulis membuat tugas akhir dengan judul “Pembuatan Aplikasi Berbasis Android dan Server *Database* Untuk Sistem Penjualan Minuman”.

Hak Cipta :

1. Dilarang mengutip sebagian atau seluruh karya tulis ini tanpa mencantumkan dan menyebutkan sumber :
 - a. Pengutipan hanya untuk kepentingan pendidikan, penelitian, penulisan karya ilmiah, penulisan laporan, penulisan kritik atau tinjauan suatu masalah.
 - b. Pengutipan tidak merugikan kepentingan yang wajar Politeknik Negeri Jakarta
2. Dilarang mengumumkannya dan memperbanyak sebagian atau seluruh karya tulis ini dalam bentuk apapun tanpa izin Politeknik Negeri Jakarta



Hak Cipta :

1. Dilarang mengutip sebagian atau seluruh karya tulis ini tanpa mencantumkan dan menyebutkan sumber :
 - a. Pengutipan hanya untuk kepentingan pendidikan, penelitian, penulisan karya ilmiah, penulisan laporan, penulisan kritik atau tinjauan suatu masalah.
 - b. Pengutipan tidak merugikan kepentingan yang wajar Politeknik Negeri Jakarta
2. Dilarang mengumumkan dan memperbanyak sebagian atau seluruh karya tulis ini dalam bentuk apapun tanpa izin Politeknik Negeri Jakarta

1.2 Perumusan Masalah

Bedasarkan latar belakang yang telah diuraikan, maka didapatkan rumusan masalah sebagai berikut:

1. Bagaimana membuat catu daya untuk server Raspberry Pi.
2. Bagaimana membuat server pada Raspberry Pi untuk komunikasi data antara database dan android?
3. Bagaimana membuat aplikasi pada android untuk memonitoring dan mengendalikan dispenser soda berbasis IoT?
4. Bagaimana membuat tempat pengisian saldo kartu MIFARE pada Raspberry Pi?

1.3 Tujuan

Adapun tujuan dari tugas akhir ini adalah:

1. Merancang dan membuat catu daya untuk server Raspberry Pi.
2. Membangun server untuk komunikasi data antara *database* dan android.
3. Membuat aplikasi android untuk memonitoring data dan mengendalikan dispenser soda berbasis IoT.
4. Membuat tempat pengisian saldo kartu MIFARE pada Raspberry Pi.

1.4 Luaran

Luaran yang ingin dicapai dari tugas akhir ini adalah menghasilkan perancangan sistem pemantauan dan kendali pada prototipe dispenser soda berbasis IoT yang dapat memudahkan setiap pelaku usaha minuman dalam berjualan dimana pelaku usaha dapat tetap menjual minuman mereka, menjaga ketersediaan minuman yang dijual dan mengetahui jumlah pendapatan dari penjualan minuman secara real-time dari mana saja.



Hak Cipta :

1. Dilarang mengutip sebagian atau seluruh karya tulis ini tanpa mencantumkan dan menyebutkan sumber :
 - a. Pengutipan hanya untuk kepentingan pendidikan, penelitian, penulisan karya ilmiah, penulisan laporan, penulisan kritik atau tinjauan suatu masalah.
 - b. Pengutipan tidak merugikan kepentingan yang wajar Politeknik Negeri Jakarta
2. Dilarang mengumumkan dan memperbanyak sebagian atau seluruh karya tulis ini dalam bentuk apapun tanpa izin Politeknik Negeri Jakarta

BAB 5 PENUTUP

5.1 Simpulan

Setelah Pembuatan Aplikasi Berbasis Android dan Server Database Untuk Sistem Penjualan Minuman sudah dilaksanakan, selanjutnya dapat diambil kesimpulan, yaitu:

1. Pada pengujian perangkat catu daya, tegangan yang terbaca pada keluaran regulator adalah 4,9 VDC, tegangan yang terbaca pada keluaran dioda penyearah adalah 9,55 VDC dan tegangan yang terbaca pada keluaran transformator adalah 9 VAC.
2. Server yang dibuat dapat melakukan transmisi data antara *database* dan android dengan hasil *Quality of Service* yang baik yaitu dengan nilai *throughput* 717 kbps, *delay* 4,5 ms, dan *packet loss* 0 %.
3. Dari hasil nilai parameter pengujian kecepatan konektivitas internet dan aplikasi pada android, aplikasi dapat terhubung dengan server Raspberry Pi dan dapat menampilkan data dari dispenser soda serta mengendalikan dispenser soda.
4. RFID MFRC522 dapat beroperasi melakukan pengisian saldo pada kartu MIFARE dengan benar dengan syarat jarak maksimum antara kartu MIFARE dengan RFID MFRC522 sejauh 3 cm dengan delay dari 41 ms sampai 47 ms.

5.2 Saran

1. Sistem penjualan minuman pada dispenser soda ini lebih baik lagi untuk dikembangkan dalam jumlah yang lebih besar sehingga akan bermanfaat untuk pelaku usaha memperluas jangkauan pelanggannya dan juga akan bermanfaat untuk golongan akademik untuk menemukan potensi lebih dari sistem yang dibuat ini.
2. Aplikasi android yang dibuat sebaiknya digunakan pada smartphone android dengan sistem operasi terbaru.



Hak Cipta :

1. Dilarang mengutip sebagian atau seluruh karya tulis ini tanpa mencantumkan dan menyebutkan sumber :
 - a. Pengutipan hanya untuk kepentingan pendidikan, penelitian, penulisan karya ilmiah, penulisan laporan, penulisan kritik atau tinjauan suatu masalah.
 - b. Pengutipan tidak merugikan kepentingan yang wajar Politeknik Negeri Jakarta
2. Dilarang mengumumkan dan memperbanyak sebagian atau seluruh karya tulis ini dalam bentuk apapun tanpa izin Politeknik Negeri Jakarta

DAFTAR PUSTAKA

- Goyal, P., & Goyal, A. (2017). *Comparative study of two most popular packet sniffing tools-Tcpdump and Wireshark*. 2017 9th International Conference on Computational Intelligence and Communication Networks (CICN). [Diakses 16 Februari 2021].
- Guo-Hong, S. (2014). *Application Development Research Based on Android Platform*. 2014 7th International Conference on Intelligent Computation Technology and Automation. [Diakses 17 Mei 2021].
- Karia, D. C., Adajania, V., Agrawal, M., & Dandekar, S. (2011). *Embedded web server application based automation and monitoring system*. 2011 International Conference on Signal Processing, Communication, Computing and Networking Technologies. [Diakses 25 Maret 2021].
- Nikhila, J. (2017). *Web based Environmental Monitoring System using Raspberry Pi*. 2017 International Conference on Current Trends in Computer, Electrical, Electronics and Communication (CTCEEC).
- Shanzhi Chen, Hui Xu, Dake Liu, Bo Hu, & Hucheng Wang. (2014). *A Vision of IoT: Applications, Challenges, and Opportunities With China Perspective*. IEEE Internet of Things Journal, 1(4), 349–359. [Diakses 25 Maret 2021].
- Skysilk. (2018). *How To Connect An Android App To A MySQL Database*. <https://www.skysilk.com/blog/2018/how-to-connect-an-android-app-to-a-mysql-database/>. [Diakses 16 Februari 2021].
- Suwitno. (2016). *Mendisain Rangkaian Power Supply pada Rancang Bangun Miniatur Pintu Garasi Otomatis*. Riau: Universitas Riau. [Diakses 25 Maret 2021].
- Wulandari, Rika. (2016). *Analisis QOS (Quality of Service) pada Jaringan Internet (Studi Kasus: UPT Loka Uji Teknik Penambangan Jampang Kulon – LIPI)*. [Diakses 25 Maret 2021].

Hak Cipta :

1. Dilarang mengutip sebagian atau seluruh karya tulis ini tanpa mencantumkan dan menyebutkan sumber :
 - a. Pengutipan hanya untuk kepentingan pendidikan, penelitian, penulisan karya ilmiah, penulisan laporan, penulisan kritik atau tinjauan suatu masalah.
 - b. Pengutipan tidak merugikan kepentingan yang wajar Politeknik Negeri Jakarta
2. Dilarang mengumumkan dan memperbanyak sebagian atau seluruh karya tulis ini dalam bentuk apapun tanpa izin Politeknik Negeri Jakarta



DAFTAR RIWAYAT HIDUP

Nicodemus Imanuel Sumatri Hutasoit dilahirkan pada tanggal 25 September 1999 di Jakarta, Putra dari pasangan Martahan Hutasoit dan Sondang Simanjuntak, anak tunggal. Riwayat Pendidikan dimulai dari SD Pertiwi, Pejaten Barat, Jakarta Selatan, kemudian melanjutkan Pendidikan di SMP Negeri 227 Jakarta, lalu melanjutkan ke jenjang sekolah menengah atas di SMA Negeri 93 Jakarta. Setelah lulus SMA pada tahun 2017 kemudian melanjutkan Pendidikan di Politeknik Negeri Jakarta di Jurusan Teknik Elektro dengan prodi Telekomunikasi pada tahun 2018.



POLITEKNIK
NEGERI
JAKARTA

LAMPIRAN



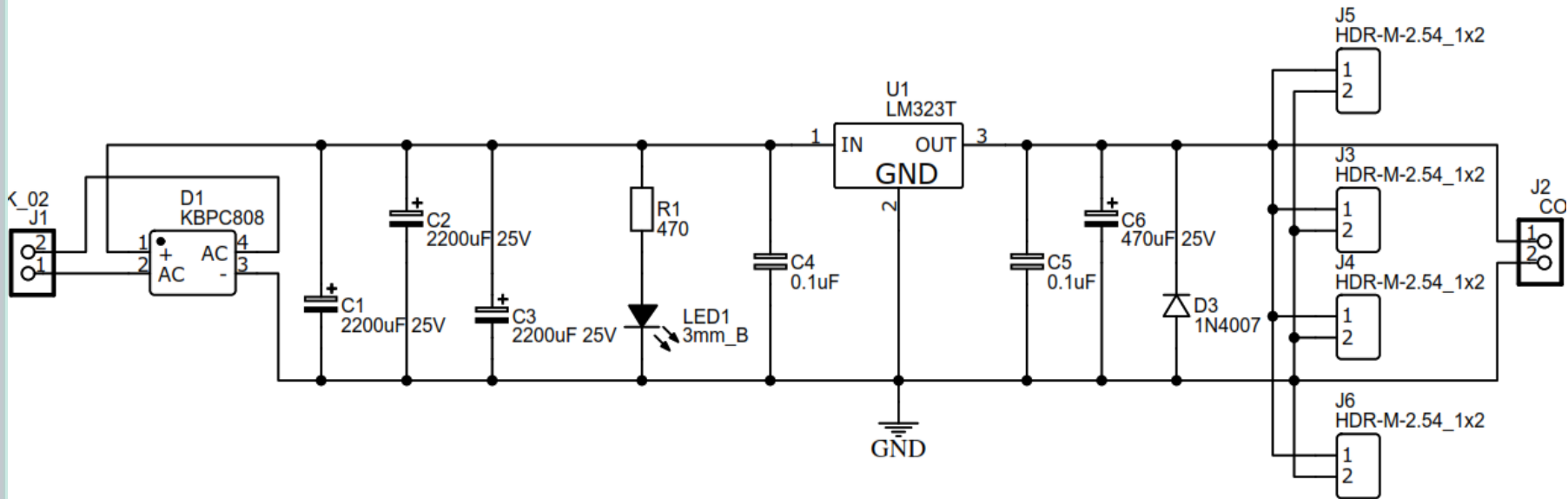
© Hak Cipta milik Politeknik Negeri Jakarta

Hak Cipta :

1. Dilarang mengutip sebagian atau seluruh karya tulis ini tanpa mencantumkan dan menyebutkan sumber :
 - a. Pengutipan hanya untuk kepentingan pendidikan, penelitian, penulisan karya ilmiah, penulisan laporan, penulisan kritik atau tinjauan suatu masalah.
 - b. Pengutipan tidak merugikan kepentingan yang wajar Politeknik Negeri Jakarta
2. Dilarang mengumumkan dan memperbanyak sebagian atau seluruh karya tulis ini dalam bentuk apapun tanpa izin Politeknik Negeri Jakarta



Lampiran 1 Skematik Catu Daya



01

SKEMATIK CATU DAYA



PROGRAM STUDI TELEKOMUNIKASI
JURUSAN TEKNIK ELEKTRO – POLITEKNIK NEGERI JAKARTA

Digambar : Nicodemus Imanuel, S.H.

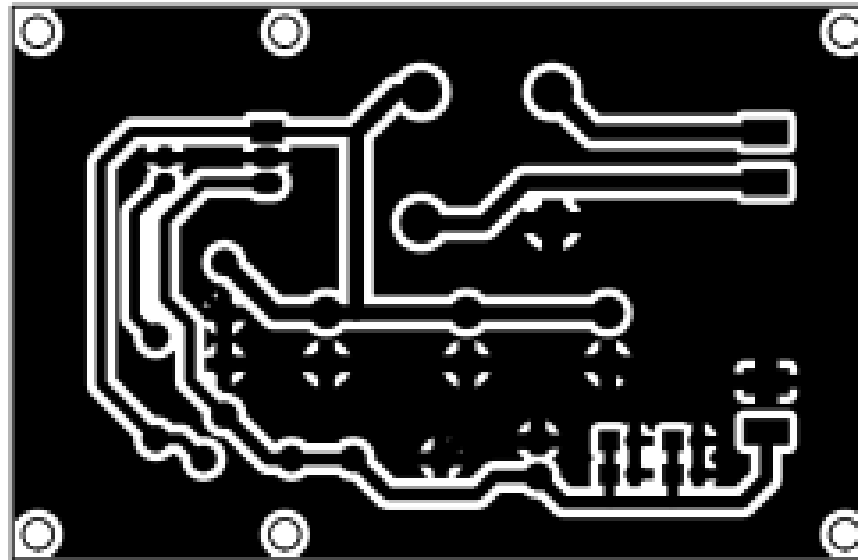
Diperiksa : Ir. Sri Danaryani, M.T.

Tanggal : 24 Juli 2021

Hak Cipta :

1. Dilarang mengutip sebagian atau seluruh karya tulis ini tanpa mencantumkan dan menyebutkan sumbernya.
2. Dilarang menumpulkan dan memperbanyak sebagian atau seluruh karya tulis ini dalam bentuk apa pun.

Lampiran 2 Layout PCB Catu Daya



Hak Cipta milik Politeknik Negeri Jakarta

Hak Cipta :

1. Dilarang mengutip sebagian atau seluruh karya tulis ini tanpa mencantumkan dan menyebutkan sumbernya.
2. Pengutipan hanya untuk kepentingan pendidikan, penelitian, penulisan karya ilmiah, penulisan laporan, penerjemahan, dan penyusunan referensi.
3. Pengutipan tidak merugikan kepentingan yang wajar Politeknik Negeri Jakarta.

02

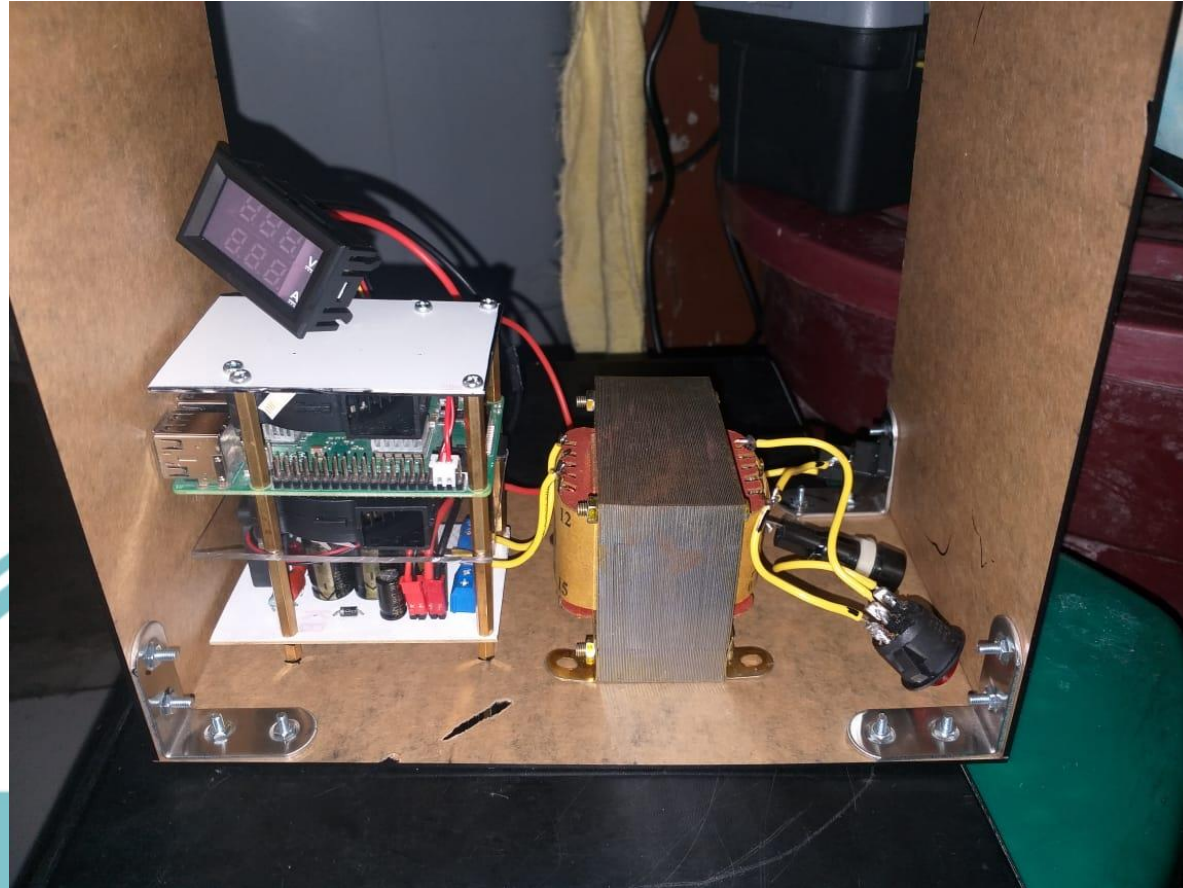
LAYOUT PCB CATU DAYA



PROGRAM STUDI TELEKOMUNIKASI
JURUSAN TEKNIK ELEKTRO – POLITEKNIK NEGERI JAKARTA

Digambar	: Nicodemus Imanuel, S.H.
Diperiksa	: Ir. Sri Danaryani, M.T.
Tanggal	: 24 Juli 2021

Lampiran 3 Rangkaian Sistem Server



Hak Cipta milik Politeknik Negeri Jakarta

Hak Cipta :

1. Dilarang mengutip sebagian atau seluruh karya tulis ini tanpa mencantumkan dan menyebutkan sumber.
2. Pengutipan hanya untuk kepentingan pendidikan, penelitian, penulisan karya ilmiah, penulisan laporan, penerjemahan, dan penyusunan referensi.
3. Pengutipan tidak merugikan kepentingan yang wajar Politeknik Negeri Jakarta.

03

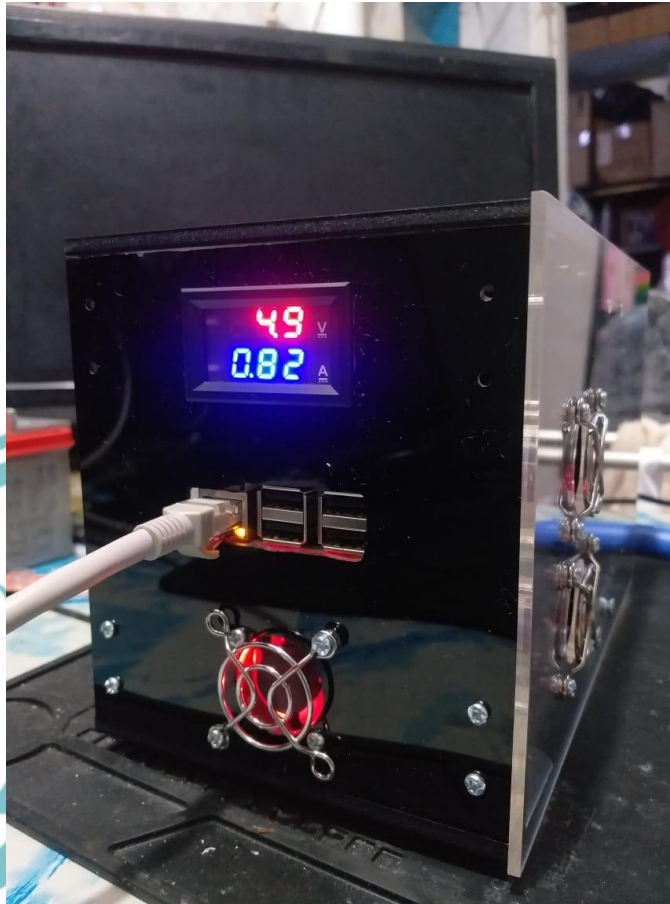
RANGKAIAN SISTEM SERVER



PROGRAM STUDI TELEKOMUNIKASI
JURUSAN TEKNIK ELEKTRO – POLITEKNIK NEGERI JAKARTA

Digambar	: Nicodemus Imanuel, S.H.
Diperiksa	: Ir. Sri Danaryani, M.T.
Tanggal	: 24 Juli 2021

Lampiran 4 Realisasi Server



Hak Cipta milik Politeknik Negeri Jakarta

Hak Cipta :

1. Dilarang mengutip sebagian atau seluruh karya tulis ini tanpa mencantumkan dan menyebutkan sumbernya.
2. Pengutipan hanya untuk kepentingan pendidikan, penelitian, penulisan karya ilmiah, penulisan laporan, penerjemahan, dan penyusunan referensi.
3. Pengutipan tidak merugikan kepentingan yang wajar Politeknik Negeri Jakarta.

04

REALISASI SERVER



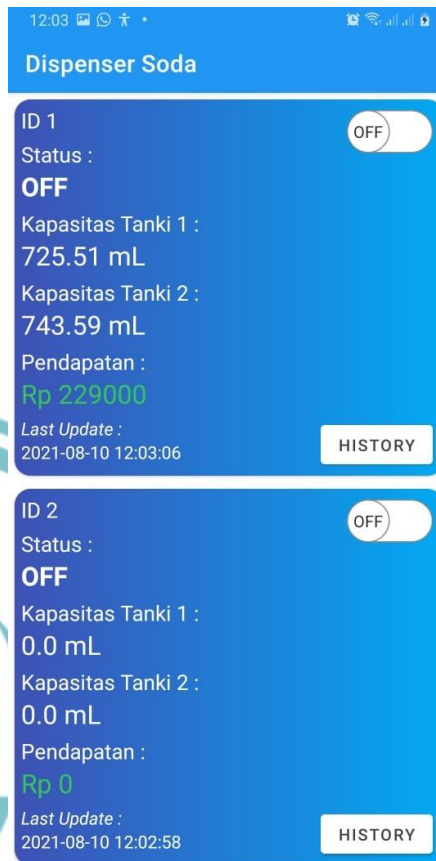
PROGRAM STUDI TELEKOMUNIKASI
JURUSAN TEKNIK ELEKTRO – POLITEKNIK NEGERI JAKARTA

Digambar : Nicodemus Imanuel, S.H.

Diperiksa : Ir. Sri Danaryani, M.T.

Tanggal : 24 Juli 2021

Lampiran 5 Tampilan Aplikasi



Hak Cipta milik Politeknik Negeri Jakarta

Hak Cipta :

1. Dilarang mengutip sebagian atau seluruh karya tulis ini tanpa mencantumkan dan menyebutkan sumber.
2. Pengutipan hanya untuk kepentingan pendidikan, penelitian, penulisan karya ilmiah, penulisan laporan, penerjemahan, dan penyusunan referensi.
3. Pengutipan tidak merugikan kepentingan yang wajar Politeknik Negeri Jakarta.

05	TAMPILAN APLIKASI						
 <p>PROGRAM STUDI TELEKOMUNIKASI JURUSAN TEKNIK ELEKTRO – POLITEKNIK NEGERI JAKARTA</p>	<table border="1"> <tr> <td>Digambar</td> <td>: Nicodemus Imanuel, S.H.</td> </tr> <tr> <td>Diperiksa</td> <td>: Ir. Sri Danaryani, M.T.</td> </tr> <tr> <td>Tanggal</td> <td>: 24 Juli 2021</td> </tr> </table>	Digambar	: Nicodemus Imanuel, S.H.	Diperiksa	: Ir. Sri Danaryani, M.T.	Tanggal	: 24 Juli 2021
Digambar	: Nicodemus Imanuel, S.H.						
Diperiksa	: Ir. Sri Danaryani, M.T.						
Tanggal	: 24 Juli 2021						



Lampiran 6 apk_api_database.php

```
<?php
$servername = "localhost"; // deklarasi variabel alamat server
$dbname = "dispensersoda"; // deklarasi variabel nama database
$username = "nico"; // deklarasi variabel akun database
$password = "anjing227"; // deklarasi variabel password database

// fungsi untuk ambil data dari database
function getAllDataStatus() {
    global $servername, $username, $password, $dbname;

    // membuat koneksi ke database
    $conn = new mysqli($servername, $username, $password, $dbname);

    // cek koneksi
    if (($conn->connect_error)) {
        die("Connection failed: " . $conn->connect_error);
    }

    // mengakses database untuk mengambil data dari tabel data
    $sql = "SELECT id, profit, tank1, tank2, status, reading_time FROM data";
    if ($result = $conn->query($sql)) {

        // mengambil data dari variabel $result untuk fungsi
        getAllDataStatus()
        return $result;
    }
    else {
        return false;
    }
    $conn->close(); // menutup koneksi ke database
}

// fungsi untuk memperbaharui data "status" ke database
function updateStatus($id, $status) {
    global $servername, $username, $password, $dbname;

    // membuat koneksi ke database
    $conn = new mysqli($servername, $username, $password, $dbname);

    // cek koneksi
    if ($conn->connect_error) {
        die("connection failed: " . $conn->connect_error);
    }

    // mengakses database untuk memperbaharui data status berdasarkan $id
    $sql = "UPDATE data SET status=" . $status . " WHERE id=" . $id . " ";
}
```

Hak Cipta :

1. Dilarang mengutip sebagian atau seluruh karya tulis ini tanpa mencantumkan dan menyebutkan sumber :
 - a. Pengutipan hanya untuk kepentingan pendidikan, penelitian, penulisan karya ilmiah, penulisan laporan, penulisan kritik atau tinjauan suatu masalah.
 - b. Pengutipan tidak merugikan kepentingan yang wajar Politeknik Negeri Jakarta
2. Dilarang mengumumkan dan memperbanyak sebagian atau seluruh karya tulis ini dalam bentuk apapun tanpa izin Politeknik Negeri Jakarta



Hak Cipta :

1. Dilarang mengutip sebagian atau seluruh karya tulis ini tanpa mencantumkan dan menyebutkan sumber :
 - a. Pengutipan hanya untuk kepentingan pendidikan, penelitian, penulisan karya ilmiah, penulisan laporan, penulisan kritik atau tinjauan suatu masalah.
 - b. Pengutipan tidak merugikan kepentingan yang wajar Politeknik Negeri Jakarta
2. Dilarang mengemukakan dan memperbanyak sebagian atau seluruh karya tulis ini dalam bentuk apapun tanpa izin Politeknik Negeri Jakarta

```
if ($result = $conn->query($sql)) {

    // mengecek id baris berapa yang statusnya diperbaharui
    if ($cek = $conn->affected_rows) {

        //mengambil data dari variabel $cek untuk fungsi
        updateStatus()
        return $cek;
    }
    else {
        return "Error: " . $sql . "<br>" . $conn->error;
    }
    $conn->close();
}

// fungsi untuk ambil data sejarah pendapatan dari database
function getAllPendapatan($id_tabel) {
    global $servername, $username, $password, $dbname;

    // membuat koneksi ke database
    $conn = new mysqli($servername, $username, $password, $dbname);
    // cek koneksi
    if (($conn->connect_error)) {
        die("Connection failed: " . $conn->connect_error);
    }

    // mengakses database untuk mengambil data dari tabel $id_tabel
    $sql = "SELECT id, price, menu, reading_time FROM esp" . $id_tabel . "";
    if ($result = $conn->query($sql)) {

        // mengambil data dari variabel $result untuk fungsi
        getAllPendapatan()
        return $result;
    }
    else {
        return false;
    }
    $conn->close();
}
?>
```




```
<?php
include_once('apk_api_database.php');

// memanggil fungsi getAllDataStatus() dari apk_api_database.php untuk
mengambil data dari database
$result = getAllDataStatus();
if ($result) {
    $response["kode"] = 1;
    $response["pesan"] = "Data Tersedia ";
    // membuat array kosong dalam array $response
    $response["data"] = array();

    // mengambil data satu persatu berdasarkan object
    while ($row = $result->fetch_object()) {

        // menyimpan data id pada array
        $F["id"] = $row->id;

        // menyimpan data status dan states pada array
        if ($row->status == 1) {
            $F["status"] = "ON";
            $F["states"] = 1;
        }
        else {
            $F["status"] = "OFF";
            $F["states"] = 0;
        }

        // menyimpan data pendapatan pada array $F
        $F["pendapatan"] = $row->profit;
        // menyimpan data tank1 pada array $F
        $F["tanki_1"] = $row->tank1;
        // menyimpan data tank2 pada array $F
        $F["tanki_2"] = $row->tank2;
        // menyimpan data waktu pada array $F
        $F["waktu"] = $row->reading_time;
        // memasukan data dari array $F ke array $response["data"]
        array_push($response["data"], $F);
    }
}
else {
    $response["kode"] = 0;
    $response["pesan"] = "Data Tidak Tersedia";
}
echo json_encode($response); // membentuk array $response menjadi JSON
?>
```

Hak Cipta :

1. Dilarang mengutip sebagian atau seluruh karya tulis ini tanpa mencantumkan dan menyebutkan sumber :
 - a. Pengutipan hanya untuk kepentingan pendidikan, penelitian, penulisan karya ilmiah, penulisan laporan, penulisan kritik atau tinjauan suatu masalah.
 - b. Pengutipan tidak merugikan kepentingan yang wajar Politeknik Negeri Jakarta
2. Dilarang mengemukakan dan memperbanyak sebagian atau seluruh karya tulis ini dalam bentuk apapun tanpa izin Politeknik Negeri Jakarta



Lampiran 8 apk_api_update.php

```
<?php
    include_once('apk_api_database.php');

    $id = $status = "";    // mengosongkan data yang tersimpan pada variabel
data
    $response = array();    // membuat array kosong dengan variabel $response

    // akses database menggunakan metode post
    if ($_SERVER["REQUEST_METHOD"] == "POST") {
        // menyimpan data id dari hasil post kedalam variabel $id
        $id = $_POST["id"];
        // menyimpan data status dari hasil post kedalam variabel $status
        $status = $_POST["states"];

        // menyimpan data status pada file esp32.txt
        if ($id == 1) {
            $myfile = fopen("esp32.txt", "w") or die("Unable to open
file!");
            fwrite($myfile, $status);
            fclose($myfile);
        }

        // memanggil fungsi updateStatus() dari apk_api_database.php untuk
memperbaharui status pada database
        $result = updateStatus($id, $status);

        // mengecek perubahan data status pada database
        if ($result > 0) {
            $response["kode"] = 1;
            $response["pesan"] = "Update data berhasil";    // ada
perubahan
        }
        else {
            $response["kode"] = 0;
            $response["pesan"] = "Update data gagal";    // tidak ada
perubahan
        }
    }

    // jika tidak ada data yang dikirim
    else {
        $response["kode"] = 0;
        $response["pesan"] = "Tidak ada data";
    }

    echo json_encode($response); // membentuk array $response menjadi JSON
?>
```

Hak Cipta :

1. Dilarang mengutip sebagian atau seluruh karya tulis ini tanpa mencantumkan dan menyebutkan sumber :
 - a. Pengutipan hanya untuk kepentingan pendidikan, penelitian, penulisan karya ilmiah, penulisan laporan, penulisan kritik atau tinjauan suatu masalah.
 - b. Pengutipan tidak merugikan kepentingan yang wajar Politeknik Negeri Jakarta
2. Dilarang mengumumkannya dan memperbanyak sebagian atau seluruh karya tulis ini dalam bentuk apapun tanpa izin Politeknik Negeri Jakarta



- Hak Cipta :**
1. Dilarang mengutip sebagian atau seluruh karya tulis ini tanpa mencantumkan dan menyebutkan sumber :
 - a. Pengutipan hanya untuk kepentingan pendidikan, penelitian, penulisan karya ilmiah, penulisan laporan, penulisan kritik atau tinjauan suatu masalah.
 - b. Pengutipan tidak merugikan kepentingan yang wajar Politeknik Negeri Jakarta
 2. Dilarang mengumumkan dan memperbanyak sebagian atau seluruh karya tulis ini dalam bentuk apapun tanpa izin Politeknik Negeri Jakarta

Lampiran 9 activity_login.xml

```
package com.example.dispensersoda.Activity;

// import library
import androidx.appcompat.app.AppCompatActivity;

import android.content.Intent;
import android.os.Bundle;
import android.os.Handler;
import android.view.View;
import android.widget.Button;
import android.widget.ProgressBar;
import android.widget.Toast;

import com.example.dispensersoda.R;
import com.google.android.material.textfield.TextInputEditText;
import com.vishnusivadas.advanced_httpurlconnection.PutData;

public class LoginActivity extends AppCompatActivity {

    // deklarasi variabel
    TextInputEditText tiUsername, tiPassword;
    Button btLogin;
    ProgressBar pbLogin;

    @Override
    protected void onCreate(Bundle savedInstanceState) {
        super.onCreate(savedInstanceState);
        setContentView(R.layout.activity_login);

        // menemukan tampilan yang diidentifikasi oleh atribut id dari activity_login.xml
        tiUsername = findViewById(R.id.username);
        tiPassword = findViewById(R.id.password);
        btLogin = findViewById(R.id.button_login);
        pbLogin = findViewById(R.id.pb_login);

        // metode untuk mengetahui tombol login ditekan
        btLogin.setOnClickListener(new View.OnClickListener() {

            // fungsi ketika tombol login ditekan
            @Override
            public void onClick(View v) {
                final String username, password;

                // mengambil data username yang diketik
                username = String.valueOf(tiUsername.getText());

                // mengambil data password yang diketik
                password = String.valueOf(tiPassword.getText());
```


Hak Cipta :

1. Dilarang mengutip sebagian atau seluruh karya tulis ini tanpa mencantumkan dan menyebutkan sumber :
 - a. Pengutipan hanya untuk kepentingan pendidikan, penelitian, penulisan karya ilmiah, penulisan laporan, penulisan kritik atau tinjauan suatu masalah.
 - b. Pengutipan tidak merugikan kepentingan yang wajar Politeknik Negeri Jakarta
2. Dilarang mengemukakan dan memperbanyak sebagian atau seluruh karya tulis ini dalam bentuk apapun tanpa izin Politeknik Negeri Jakarta

```
// jika kolom username dan password tidak kosong
if (!username.equals("") && !password.equals("")) {
    pbLogin.setVisibility(View.VISIBLE); // menampilkan progressbar
    Handler handler = new Handler();
    handler.post(new Runnable() {
        @Override
        public void run() {

            // membuat array field
            String[] field = new String[2];
            field[0] = "username"; // field username
            field[1] = "password"; // field password

            // membuat array data
            String[] data = new String[2];
            data[0] = username; // data username
            data[1] = password; // data password

            // Membuat objek untuk PutData, berikan URL, metode, field, data
            sebagai argumen
            PutData putData = new
            PutData("http://dispensersoda.id10.tunnel.my.id/apk_api_login.php",
                "POST",
                field, data);

            // Memanggil startPut() untuk memulai proses, ini untuk
            mengembalikan nilai boolean
            if (putData.startPut()) {
                if (putData.onComplete()) {
                    pbLogin.setVisibility(View.GONE); // menghilangkan progressbar

                    // mengambil nilai result dari putData
                    String result = putData.getResult();

                    // jika login berhasil
                    if (result.equals("Login Berhasil")) {
                        Toast.makeText(getApplicationContext(), result,
                            Toast.LENGTH_SHORT).show();

                        // pindah ke halaman MainActivity
                        Intent intent = new Intent(getApplicationContext(),
                            MainActivity.class);
                        startActivity(intent);
                        finish();
                    }

                    // jika login gagal
                    else {
```



© Hak Cipta milik Politeknik Negeri Jakarta

Hak Cipta :

1. Dilarang mengutip sebagian atau seluruh karya tulis ini tanpa mencantumkan dan menyebutkan sumber :
 - a. Pengutipan hanya untuk kepentingan pendidikan, penelitian, penulisan karya ilmiah, penulisan laporan, penulisan kritik atau tinjauan suatu masalah.
 - b. Pengutipan tidak merugikan kepentingan yang wajar Politeknik Negeri Jakarta
2. Dilarang mengemukakan dan memperbanyak sebagian atau seluruh karya tulis ini dalam bentuk apapun tanpa izin Politeknik Negeri Jakarta

```
Toast.makeText(getApplicationContext(), result,
Toast.LENGTH_SHORT).show();
    }
    }
    }
    });
}

// jika kolom username dan password kosong
else {
    Toast.makeText(getApplicationContext(), "Isi semua kolom",
Toast.LENGTH_SHORT).show();
    }
    }
    });
}
}
```



POLITEKNIK
NEGERI
JAKARTA



Lampiran 10 activity_main.xml

```
<?xml version="1.0" encoding="utf-8"?>
<RelativeLayout xmlns:android="http://schemas.android.com/apk/res/android"
    xmlns:app="http://schemas.android.com/apk/res-auto"
    xmlns:tools="http://schemas.android.com/tools"
    android:layout_width="match_parent"
    android:layout_height="match_parent"
    tools:context=".Activity.MainActivity"
    >
    <androidx.swiperefreshlayout.widget.SwipeRefreshLayout
        android:id="@+id/srl_data"
        android:layout_width="match_parent"
        android:layout_height="match_parent"
        >
        <androidx.recyclerview.widget.RecyclerView
            android:id="@+id/rv_data"
            android:layout_width="match_parent"
            android:layout_height="match_parent"
            android:background="#EBFFFFFF"
            tools:listitem="@layout/card_item"
            />
    </androidx.swiperefreshlayout.widget.SwipeRefreshLayout>
</RelativeLayout>
```

Hak Cipta :

1. Dilarang mengutip sebagian atau seluruh karya tulis ini tanpa mencantumkan dan menyebutkan sumber :
 - a. Pengutipan hanya untuk kepentingan pendidikan, penelitian, penulisan karya ilmiah, penulisan laporan, penulisan kritik atau tinjauan suatu masalah.
 - b. Pengutipan tidak merugikan kepentingan yang wajar Politeknik Negeri Jakarta
2. Dilarang mengemukakan dan memperbanyak sebagian atau seluruh karya tulis ini dalam bentuk apapun tanpa izin Politeknik Negeri Jakarta

Lampiran 11 card_item.xml

```
<?xml version="1.0" encoding="utf-8"?>
<androidx.cardview.widget.CardView
xmlns:android="http://schemas.android.com/apk/res/android"
    android:layout_width="match_parent"
    android:layout_height="wrap_content"
    xmlns:app="http://schemas.android.com/apk/res-auto"
    android:layout_margin="6dp"
    app:cardCornerRadius="15dp"
    >
    <LinearLayout
        android:layout_width="match_parent"
        android:layout_height="wrap_content"
        android:orientation="vertical"
        android:padding="6dp"
        android:background="@drawable/blue_grad"
        >
        <TextView
            android:id="@+id/tv_id"
            android:layout_width="wrap_content"
            android:layout_height="wrap_content"
            android:text="ID"
            android:textSize="18sp"
            android:textStyle="normal"
            android:textColor="@color/white"
            android:paddingBottom="5dp"
            />
        <TextView
            android:layout_width="wrap_content"
            android:layout_height="wrap_content"
            android:text="Status : "
            android:textSize="18sp"
            android:textStyle="normal"
            android:textColor="@color/white"
            />
        <TextView
            android:id="@+id/tv_status"
            android:layout_width="wrap_content"
            android:layout_height="wrap_content"
            android:text="Status"
            android:textSize="22sp"
            android:textStyle="bold"
            android:textColor="@color/white"
            android:paddingBottom="5dp"
            />
    </LinearLayout>
</CardView>
```

Hak Cipta :

1. Dilarang mengutip sebagian atau seluruh karya tulis ini tanpa mencantumkan dan menyebutkan sumber :
 - a. Pengutipan hanya untuk kepentingan pendidikan, penelitian, penulisan karya ilmiah, penulisan laporan, penulisan kritik atau tinjauan suatu masalah.
 - b. Pengutipan tidak merugikan kepentingan yang wajar Politeknik Negeri Jakarta
2. Dilarang mengemukakan dan memperbanyak sebagian atau seluruh karya tulis ini dalam bentuk apapun tanpa izin Politeknik Negeri Jakarta



Hak Cipta :

1. Dilarang mengutip sebagian atau seluruh karya tulis ini tanpa mencantumkan dan menyebutkan sumber :
 - a. Pengutipan hanya untuk kepentingan pendidikan, penelitian , penulisan karya ilmiah, penulisan laporan, penulisan kritik atau tinjauan suatu masalah.
 - b. Pengutipan tidak merugikan kepentingan yang wajar Politeknik Negeri Jakarta
2. Dilarang mengemukakan dan memperbanyak sebagian atau seluruh karya tulis ini dalam bentuk apapun tanpa izin Politeknik Negeri Jakarta

```
<TextView
    android:layout_width="wrap_content"
    android:layout_height="wrap_content"
    android:text="Kapasitas Tanki 1 : "
    android:textSize="18sp"
    android:textStyle="normal"
    android:textColor="@color/white"
/>
<TextView
    android:id="@+id/tv_tank1"
    android:layout_width="wrap_content"
    android:layout_height="wrap_content"
    android:text="Tanki 1"
    android:textSize="22sp"
    android:textStyle="normal"
    android:textColor="@color/white"
    android:paddingBottom="5dp"
/>
<TextView
    android:layout_width="wrap_content"
    android:layout_height="wrap_content"
    android:text="Kapasitas Tanki 2 : "
    android:textSize="18sp"
    android:textStyle="normal"
    android:textColor="@color/white"
/>
<TextView
    android:id="@+id/tv_tank2"
    android:layout_width="wrap_content"
    android:layout_height="wrap_content"
    android:text="Tanki 2"
    android:textSize="22sp"
    android:textStyle="normal"
    android:textColor="@color/white"
    android:paddingBottom="5dp"
/>
<TextView
    android:layout_width="wrap_content"
    android:layout_height="wrap_content"
    android:text="Pendapatan : "
    android:textSize="18sp"
    android:textStyle="normal"
    android:textColor="@color/white"
/>
<TextView
    android:id="@+id/tv_pendapatan"
    android:layout_width="wrap_content"
```

Hak Cipta :

1. Dilarang mengutip sebagian atau seluruh karya tulis ini tanpa mencantumkan dan menyebutkan sumber :
 - a. Pengutipan hanya untuk kepentingan pendidikan, penelitian, penulisan karya ilmiah, penulisan laporan, penulisan kritik atau tinjauan suatu masalah.
 - b. Pengutipan tidak merugikan kepentingan yang wajar Politeknik Negeri Jakarta
2. Dilarang mengemukakan dan memperbanyak sebagian atau seluruh karya tulis ini dalam bentuk apapun tanpa izin Politeknik Negeri Jakarta

```
android:layout_height="wrap_content"
android:text="Pendapatan"
android:textSize="22sp"
android:textStyle="normal"
android:textColor="#34c759"
android:paddingBottom="5dp"
/>
```

```
<TextView
  android:layout_width="wrap_content"
  android:layout_height="wrap_content"
  android:text="Last Update :"
  android:textSize="15sp"
  android:textStyle="italic"
  android:textColor="@color/white"
/>
```

```
<TextView
  android:id="@+id/tv_waktu"
  android:layout_width="wrap_content"
  android:layout_height="wrap_content"
  android:text="Waktu Terakhir"
  android:textSize="15sp"
  android:textStyle="normal"
  android:textColor="@color/white"
  android:paddingBottom="5dp"
/>
```

```
</LinearLayout>
```

```
<Switch
  android:id="@+id/switch_update"
  android:layout_width="wrap_content"
  android:layout_height="wrap_content"
  android:layout_gravity="right|top"
  android:thumb="@drawable/thumb"
  android:track="@drawable/track"
  android:showText="true"
  android:textOn="on"
  android:textOff="off"
  android:layout_marginTop="10dp"
  android:layout_marginRight="10dp"
/>
```

```
<Button
  android:id="@+id/button_history"
  android:layout_width="wrap_content"
  android:layout_height="wrap_content"
  android:text="History"
  android:textColor="@color/cardview_dark_background"
```




© Hak Cipta milik Politeknik Negeri Jakarta

Hak Cipta :

1. Dilarang mengutip sebagian atau seluruh karya tulis ini tanpa mencantumkan dan menyebutkan sumber :
 - a. Pengutipan hanya untuk kepentingan pendidikan, penelitian, penulisan karya ilmiah, penulisan laporan, penulisan kritik atau tinjauan suatu masalah.
 - b. Pengutipan tidak merugikan kepentingan yang wajar Politeknik Negeri Jakarta
2. Dilarang mengumumkan dan memperbanyak sebagian atau seluruh karya tulis ini dalam bentuk apapun tanpa izin Politeknik Negeri Jakarta

```
android:backgroundTint="@color/white"  
android:layout_gravity="right|bottom"  
android:layout_marginRight="10dp"  
android:layout_marginBottom="5dp"  
</>
```

```
</androidx.cardview.widget.CardView>
```





Lampiran 12 LoginActivity.java

```
package com.example.dispensersoda.Activity;

// import library
import androidx.appcompat.app.AppCompatActivity;

import android.content.Intent;
import android.os.Bundle;
import android.os.Handler;
import android.view.View;
import android.widget.Button;
import android.widget.ProgressBar;
import android.widget.Toast;

import com.example.dispensersoda.R;
import com.google.android.material.textfield.TextInputEditText;
import com.vishnusivadas.advanced_httpurlconnection.PutData;

public class LoginActivity extends AppCompatActivity {

    // deklarasi variabel
    TextInputEditText tiUsername, tiPassword;
    Button btLogin;
    ProgressBar pbLogin;

    @Override
    protected void onCreate(Bundle savedInstanceState) {
        super.onCreate(savedInstanceState);
        setContentView(R.layout.activity_login);

        // menemukan tampilan yang diidentifikasi oleh atribut id dari activity_login.xml
        tiUsername = findViewById(R.id.username);
        tiPassword = findViewById(R.id.password);
        btLogin = findViewById(R.id.button_Login);
        pbLogin = findViewById(R.id.pb_login);

        // metode untuk mengetahui tombol login ditekan
        btLogin.setOnClickListener(new View.OnClickListener() {

            // fungsi ketika tombol login ditekan
            @Override
            public void onClick(View v) {
                final String username, password;

                // mengambil data username yang diketik
                username = String.valueOf(tiUsername.getText());

                // mengambil data password yang diketik
                password = String.valueOf(tiPassword.getText());
```

Hak Cipta :

1. Dilarang mengutip sebagian atau seluruh karya tulis ini tanpa mencantumkan dan menyebutkan sumber :
 - a. Pengutipan hanya untuk kepentingan pendidikan, penelitian, penulisan karya ilmiah, penulisan laporan, penulisan kritik atau tinjauan suatu masalah.
 - b. Pengutipan tidak merugikan kepentingan yang wajar Politeknik Negeri Jakarta
2. Dilarang mengumumkan dan memperbanyak sebagian atau seluruh karya tulis ini dalam bentuk apapun tanpa izin Politeknik Negeri Jakarta

Hak Cipta :

1. Dilarang mengutip sebagian atau seluruh karya tulis ini tanpa mencantumkan dan menyebutkan sumber :
 - a. Pengutipan hanya untuk kepentingan pendidikan, penelitian, penulisan karya ilmiah, penulisan laporan, penulisan kritik atau tinjauan suatu masalah.
 - b. Pengutipan tidak merugikan kepentingan yang wajar Politeknik Negeri Jakarta
2. Dilarang mengemukakan dan memperbanyak sebagian atau seluruh karya tulis ini dalam bentuk apapun tanpa izin Politeknik Negeri Jakarta

```
// jika kolom username dan password tidak kosong
if (!username.equals("") && !password.equals("")) {
    pbLogin.setVisibility(View.VISIBLE); // menampilkan progressbar
    Handler handler = new Handler();
    handler.post(new Runnable() {
        @Override
        public void run() {

            // membuat array field
            String[] field = new String[2];
            field[0] = "username"; // field username
            field[1] = "password"; // field password

            // membuat array data
            String[] data = new String[2];
            data[0] = username; // data username
            data[1] = password; // data password

            // Membuat objek untuk PutData, berikan URL, metode, field, data
            sebagai argumen
            PutData putData = new
            PutData("http://dispensersoda.id10.tunnel.my.id/apk_api_login.php",
                "POST",
                field, data);

            // Memanggil startPut() untuk memulai proses, ini untuk
            mengembalikan nilai boolean
            if (putData.startPut()) {
                if (putData.onComplete()) {
                    pbLogin.setVisibility(View.GONE); // menghilangkan progressbar

                    // mengambil nilai result dari putData
                    String result = putData.getResult();

                    // jika login berhasil
                    if (result.equals("Login Berhasil")) {
                        Toast.makeText(getApplicationContext(), result,
                            Toast.LENGTH_SHORT).show();

                        // pindah ke halaman MainActivity
                        Intent intent = new Intent(getApplicationContext(),
                            MainActivity.class);
                        startActivity(intent);
                        finish();
                    }

                    // jika login gagal
                    else {
```




© Hak Cipta milik Politeknik Negeri Jakarta

Hak Cipta :

1. Dilarang mengutip sebagian atau seluruh karya tulis ini tanpa mencantumkan dan menyebutkan sumber :
 - a. Pengutipan hanya untuk kepentingan pendidikan, penelitian, penulisan karya ilmiah, penulisan laporan, penulisan kritik atau tinjauan suatu masalah.
 - b. Pengutipan tidak merugikan kepentingan yang wajar Politeknik Negeri Jakarta
2. Dilarang mengumumkan dan memperbanyak sebagian atau seluruh karya tulis ini dalam bentuk apapun tanpa izin Politeknik Negeri Jakarta

```
Toast.makeText(getApplicationContext(), result,
Toast.LENGTH_SHORT).show();
    }
    }
    }
    });
}

// jika kolom username dan password kosong
else {
    Toast.makeText(getApplicationContext(), "Isi semua kolom",
Toast.LENGTH_SHORT).show();
    }
    }
    });
}
}
```

**POLITEKNIK
NEGERI
JAKARTA**



Lampiran 13 MainActivity.java

```
package com.example.dispensersoda.Activity;

import androidx.appcompat.app.AppCompatActivity;
import androidx.recyclerview.widget.LinearLayoutManager;
import androidx.recyclerview.widget.RecyclerView;
import androidx.swiperefreshlayout.widget.SwipeRefreshLayout;

import android.os.Bundle;
import android.view.View;
import android.widget.Button;
import android.widget.CompoundButton;
import android.widget.ProgressBar;
import android.widget.Switch;
import android.widget.Toast;

import com.example.dispensersoda.API.APIRequestData;
import com.example.dispensersoda.API.RetroServer;
import com.example.dispensersoda.Adapter.AdapterData;
import com.example.dispensersoda.Model.DataModel;
import com.example.dispensersoda.Model.ResponseModel;
import com.example.dispensersoda.R;

import java.util.ArrayList;
import java.util.List;

import retrofit2.Call;
import retrofit2.Callback;
import retrofit2.Response;

public class MainActivity extends AppCompatActivity {
    private RecyclerView rvData;
    private RecyclerView.Adapter adData;
    private RecyclerView.LayoutManager lmData;
    private List<DataModel> listData = new ArrayList<>();
    private SwipeRefreshLayout srlData;

    @Override
    protected void onCreate(Bundle savedInstanceState) {
        super.onCreate(savedInstanceState);
        setContentView(R.layout.activity_main);

        srlData = findViewById(R.id.srl_data);
        rvData = findViewById(R.id.rv_data);
        lmData = new LinearLayoutManager(this, LinearLayoutManager.VERTICAL, false);
        rvData.setLayoutManager(lmData);

        srlData.setOnRefreshListener(new SwipeRefreshLayout.OnRefreshListener() {
```

Hak Cipta :

1. Dilarang mengutip sebagian atau seluruh karya tulis ini tanpa mencantumkan dan menyebutkan sumber :
 - a. Pengutipan hanya untuk kepentingan pendidikan, penelitian, penulisan karya ilmiah, penulisan laporan, penulisan kritik atau tinjauan suatu masalah.
 - b. Pengutipan tidak merugikan kepentingan yang wajar Politeknik Negeri Jakarta
2. Dilarang mengemukakan dan memperbanyak sebagian atau seluruh karya tulis ini dalam bentuk apapun tanpa izin Politeknik Negeri Jakarta



© Hak Cipta milik Politeknik Negeri Jakarta

Hak Cipta :

1. Dilarang mengutip sebagian atau seluruh karya tulis ini tanpa mencantumkan dan menyebutkan sumber :
 - a. Pengutipan hanya untuk kepentingan pendidikan, penelitian, penulisan karya ilmiah, penulisan laporan, penulisan kritik atau tinjauan suatu masalah.
 - b. Pengutipan tidak merugikan kepentingan yang wajar Politeknik Negeri Jakarta
2. Dilarang mengemukakan dan memperbanyak sebagian atau seluruh karya tulis ini dalam bentuk apapun tanpa izin Politeknik Negeri Jakarta

```
@Override
public void onRefresh() {
    srlData.setRefreshing(true);
    retrieveData();
    srlData.setRefreshing(false);
}
});

//retrieveData();
}

@Override
protected void onResume() {
    super.onResume();
    retrieveData();
}

public void retrieveData() {
    APIRequestData ardData =
RetroServer.konekRetrofit().create(APIRequestData.class);
    Call<ResponseModel> tampilData = ardData.ardRetrieveData();

    tampilData.enqueue(new Callback<ResponseModel>() {
        @Override
        public void onResponse(Call<ResponseModel> call,
Response<ResponseModel> response) {
            int kode = response.body().getKode();
            String pesan = response.body().getPesan();
            listData = response.body().getData();

            Toast.makeText(MainActivity.this, "Kode : "+kode+" | Pesan : "+pesan,
Toast.LENGTH_SHORT).show();

            adData = new AdapterData(MainActivity.this, listData);
            rvData.setAdapter(adData);
            adData.notifyDataSetChanged();
        }
    });

    @Override
    public void onFailure(Call<ResponseModel> call, Throwable t) {
        Toast.makeText(MainActivity.this, "Gagal menghubungi server :
"+t.getMessage(), Toast.LENGTH_SHORT).show();
    }
});
}
}
```




Lampiran 14 Adapter.java

```
package com.example.dispensersoda.Adapter;

import android.content.Context;
import android.util.Log;
import android.view.Gravity;
import android.view.LayoutInflater;
import android.view.View;
import android.view.ViewGroup;
import android.view.WindowManager;
import android.widget.Button;
import android.widget.CompoundButton;
import android.widget.PopupWindow;
import android.widget.Switch;
import android.widget.TextView;
import android.widget.Toast;

import androidx.annotation.NonNull;
import androidx.recyclerview.widget.LinearLayoutManager;
import androidx.recyclerview.widget.RecyclerView;

import com.example.dispensersoda.API.APIRequestData;
import com.example.dispensersoda.API.RetroServer;
import com.example.dispensersoda.Activity.MainActivity;
import com.example.dispensersoda.Model.DataModel;
import com.example.dispensersoda.Model.PopupDataModel;
import com.example.dispensersoda.Model.PopupResponseModel;
import com.example.dispensersoda.Model.ResponseModel;
import com.example.dispensersoda.R;

import java.util.ArrayList;
import java.util.List;

import retrofit2.Call;
import retrofit2.Callback;
import retrofit2.Response;

// class untuk menghubungkan data dan menentukan Holder yang digunakan untuk
menampilkan data
public class AdapterData extends RecyclerView.Adapter<AdapterData.HolderData> {
    private Context ctx; // deklarasi variabel untuk mewakili activity
    private List<DataModel> listData; // deklarasi variabel DataModel

    public AdapterData(Context ctx, List<DataModel> listData) {
        this.ctx = ctx;
        this.listData = listData;
    }

    // fungsi untuk menginisialisasi Holder dan menampilkan holder
```

Hak Cipta :

1. Dilarang mengutip sebagian atau seluruh karya tulis ini tanpa mencantumkan dan menyebutkan sumber :
 - a. Pengutipan hanya untuk kepentingan pendidikan, penelitian, penulisan karya ilmiah, penulisan laporan, penulisan kritik atau tinjauan suatu masalah.
 - b. Pengutipan tidak merugikan kepentingan yang wajar Politeknik Negeri Jakarta
2. Dilarang mengumumkan dan memperbanyak sebagian atau seluruh karya tulis ini dalam bentuk apapun tanpa izin Politeknik Negeri Jakarta



Hak Cipta :

1. Dilarang mengutip sebagian atau seluruh karya tulis ini tanpa mencantumkan dan menyebutkan sumber :
 - a. Pengutipan hanya untuk kepentingan pendidikan, penelitian, penulisan karya ilmiah, penulisan laporan, penulisan kritik atau tinjauan suatu masalah.
 - b. Pengutipan tidak merugikan kepentingan yang wajar Politeknik Negeri Jakarta
2. Dilarang mengumumkan dan memperbanyak sebagian atau seluruh karya tulis ini dalam bentuk apapun tanpa izin Politeknik Negeri Jakarta

```
@NonNull
@Override
public HolderData onCreateViewHolder(@NonNull ViewGroup parent, int
viewType) {
    View layout =
    LayoutInflater.from(parent.getContext()).inflate(R.layout.card_item, parent, false);
    HolderData holder = new HolderData(layout);
    return holder;
}

// metode untuk menghubungkan Holder dengan data yang diterima dari database
@Override
public void onBindViewHolder(@NonNull HolderData holder, int position) {
    DataModel dm = listData.get(position);

    // menghubungkan holder dengan data dari class DataModel.java
    holder.tvId.setText("ID " + String.valueOf(dm.getId()));
    holder.tvStatus.setText(dm.getStatus());
    holder.tvTank1.setText(String.valueOf(dm.getTanki_1()) + " L");
    holder.tvTank2.setText(String.valueOf(dm.getTanki_2()) + " L");
    holder.tvPendapatan.setText("Rp " + String.valueOf(dm.getPendapatan()));
    holder.tvWaktu.setText(dm.getWaktu());
    holder.position = position;
    holder.dm = dm;

    int states = dm.getStates();

    // jika data status bernilai 1
    if (states == 1) {
        holder.btSw.setChecked(true); // switch menjadi on
    }
    // jika data status bernilai 0
    else {
        holder.btSw.setChecked(false); // switch menjadi off
    }
}

@Override
public int getItemCount() {
    return listData.size();
}

// membuat Holder untuk mewakili setiap item atau data dan digunakan untuk
menampilkannya
public class HolderData extends RecyclerView.ViewHolder {

    // deklarasi variabel
    TextView tvId, tvStatus, tvTank1, tvTank2, tvPendapatan, tvWaktu;
    Switch btSw;
```




Hak Cipta :

1. Dilarang mengutip sebagian atau seluruh karya tulis ini tanpa mencantumkan dan menyebutkan sumber :
 - a. Pengutipan hanya untuk kepentingan pendidikan, penelitian, penulisan karya ilmiah, penulisan laporan, penulisan kritik atau tinjauan suatu masalah.
 - b. Pengutipan tidak merugikan kepentingan yang wajar Politeknik Negeri Jakarta
2. Dilarang mengemukakan dan memperbanyak sebagian atau seluruh karya tulis ini dalam bentuk apapun tanpa izin Politeknik Negeri Jakarta

```
Button btBtn;
int position;
DataModel dm;
private int id;
private int states;
private String status;

private RecyclerView rvPopup;
private AdapterPopupData adPopup;
private RecyclerView.LayoutManager lmPopup;
private PopupWindow popupWindow;
private List<PopupDataModel> listPopupData = new ArrayList<>();

public HolderData(@NonNull View itemView) {
    super(itemView);
    //final Context ctx = itemView.getContext();

    // menemukan tampilan yang diidentifikasi oleh atribut id dari card_item.xml
    tvId = itemView.findViewById(R.id.tv_id);
    tvStatus = itemView.findViewById(R.id.tv_status);
    tvTank1 = itemView.findViewById(R.id.tv_tank1);
    tvTank2 = itemView.findViewById(R.id.tv_tank2);
    tvPendapatan = itemView.findViewById(R.id.tv_pendapatan);
    tvWaktu = itemView.findViewById(R.id.tv_waktu);
    btSw = itemView.findViewById(R.id.switch_update);
    btBtn = itemView.findViewById(R.id.button_history);

    // metode untuk mengetahui swtich berubah kondisi
    btSw.setOnCheckedChangeListener(new
CompoundButton.OnCheckedChangeListener() {

        // fungsi ketika posisi switch diubah
        @Override
        public void onCheckedChanged(CompoundButton buttonView, boolean
isChecked) {

            // jika posisi switch diubah hidup atau on
            if (isChecked) {
                id = dm.getId(); // membaca id yang diubah posisi switchnya
                states = 1; // data states bernilai 1
                status = "ON"; // data status menjadi "ON"
                updateData(); // mengirim data states dan status ke server database
            }

            // jika posisi switch diubah mati atau off
            else {
                id = dm.getId(); // membaca id yang diubah posisi switchnya
                states = 0; // data states bernilai 1
                status = "OFF"; // data status menjadi "OFF"
            }
        }
    });
}
```


Hak Cipta :

1. Dilarang mengutip sebagian atau seluruh karya tulis ini tanpa mencantumkan dan menyebutkan sumber :
 - a. Pengutipan hanya untuk kepentingan pendidikan, penelitian, penulisan karya ilmiah, penulisan laporan, penulisan kritik atau tinjauan suatu masalah.
 - b. Pengutipan tidak merugikan kepentingan yang wajar Politeknik Negeri Jakarta
2. Dilarang mengumumkan dan memperbanyak sebagian atau seluruh karya tulis ini dalam bentuk apapun tanpa izin Politeknik Negeri Jakarta

```

        updateData(); // mengirim data states dan status ke server database
    }
}

// fungsi untuk mengirim data status dan states ke server database
public void updateData() {

    // fungsi koneksi untuk mengirim data status ke server database
    APIRequestData ardData =
RetroServer.konekRetrofit().create(APIRequestData.class);
    Call<ResponseModel> updateStatus = ardData.ardUpdateData(id, states);

    // fungsi untuk request data dan menampilkan respon data
    updateStatus.enqueue(new Callback<ResponseModel>() {

        // jika berhasil koneksi atau ada respon balik dari server database
        @Override
        public void onResponse(Call<ResponseModel> call,
Response<ResponseModel> response) {
            int kode = response.body().getKode();
            String pesan = response.body().getPesan();

            // menampilkan notifikasi
            Toast.makeText(ctx, "Dispenser ID " + dm.getId() + " " + status,
Toast.LENGTH_SHORT).show();
        }

        // jika gagal koneksi atau tidak ada respon balik dari server database
        @Override
        public void onFailure(Call<ResponseModel> call, Throwable t) {

            // menampilkan notifikasi
            Toast.makeText(ctx, "Update Status Gagal | " + t.getMessage(),
Toast.LENGTH_SHORT).show();
        }
    });
}

// metode untuk mengetahui tombol History ditekan
btBtn.setOnClickListener(new View.OnClickListener() {

    // fungsi ketika tombol login ditekan
    @Override
    public void onClick(View v) {
        id = dm.getId(); // membaca id yang mewakilkan data history
        showPopup(); // menampilkan popup
    }
}

```

- Hak Cipta :**
1. Dilarang mengutip sebagian atau seluruh karya tulis ini tanpa mencantumkan dan menyebutkan sumber :
 - a. Pengutipan hanya untuk kepentingan pendidikan, penelitian, penulisan karya ilmiah, penulisan laporan, penulisan kritik atau tinjauan suatu masalah.
 - b. Pengutipan tidak merugikan kepentingan yang wajar Politeknik Negeri Jakarta
 2. Dilarang mengemukakan dan memperbanyak sebagian atau seluruh karya tulis ini dalam bentuk apapun tanpa izin Politeknik Negeri Jakarta

```

// fungsi untuk menampilkan popup
public void showPopup() {
    View popupView = LayoutInflater.from(ctx).inflate(R.layout.popup_history,
    null, false);
    popupWindow = new PopupWindow(popupView,
    WindowManager.LayoutParams.WRAP_CONTENT,
    WindowManager.LayoutParams.WRAP_CONTENT);
    rvPopup = popupView.findViewById(R.id.rv_popup);
    /*ImPopup = new LinearLayoutManager(ctx.getApplicationContext(),
    LinearLayoutManager.VERTICAL, false);
    rvPopup.setLayoutManager(lmPopup);*/

    retrievePopupData(); // menampilkan data history dari
    retrievePopupData()

    // menemukan tampilan yang diidentifikasi oleh atribut id dari
    popup_history.xml
    Button btExit = (Button) popupView.findViewById(R.id.popclose);

    // metode untuk mengetahui tombol Exit ditekan
    btExit.setOnClickListener(new View.OnClickListener() {

        // fungsi ketika tombol Exit ditekan
        @Override
        public void onClick(View v) {
            popupWindow.dismiss(); // tampilan popup menghilang
        }
    });

    // mengatur posisi tampilan popup tepat ditengah
    popupWindow.showAtLocation(popupView, Gravity.CENTER, 0,0);
}

// fungsi menampilkan data history
public void retrievePopupData() {

    // fungsi koneksi untuk mengambil data history dari server database
    APIRequestData ardData =
    RetroServer.konekRetrofit().create(APIRequestData.class);
    Call<PopupResponseModel> popupData = ardData.ardPopupData(id);

    // fungsi untuk request data dan menampilkan respon data
    popupData.enqueue(new Callback<PopupResponseModel>() {

        // jika berhasil koneksi atau ada respon balik dari server database
        @Override
        public void onResponse(Call<PopupResponseModel> call,
        Response<PopupResponseModel> response) {
            int kode = response.body().getKode(); // deklarasi variabel kode

```



Hak Cipta :

1. Dilarang mengutip sebagian atau seluruh karya tulis ini tanpa mencantumkan dan menyebutkan sumber :
 - a. Pengutipan hanya untuk kepentingan pendidikan, penelitian, penulisan karya ilmiah, penulisan laporan, penulisan kritik atau tinjauan suatu masalah.
 - b. Pengutipan tidak merugikan kepentingan yang wajar Politeknik Negeri Jakarta
2. Dilarang mengemukakan dan memperbanyak sebagian atau seluruh karya tulis ini dalam bentuk apapun tanpa izin Politeknik Negeri Jakarta

```
untuk respon kode
    String pesan = response.body().getPesan(); // deklarasi variabel pesan
untuk respon pesan

    // memanggil variabel listData untuk menyimpan data
    listPopupData = response.body().getListPopupData();

    // menampilkan notifikasi
    Toast.makeText(ctx, pesan + " pada ID " + dm.getId(),
Toast.LENGTH_SHORT).show();

    // menampilkan data pada jendela popup
    adPopup = new AdapterPopupData(ctx, listPopupData);
    rvPopup.setAdapter(adPopup);
    adPopup.notifyDataSetChanged();
}

// jika gagal koneksi atau tidak ada respon balik dari server database
@Override
public void onFailure(Call<PopupResponseModel> call, Throwable t) {

    // menampilkan notifikasi
    Toast.makeText(ctx, "Tidak ada data history penjualan" +
t.getMessage(), Toast.LENGTH_SHORT).show();
}
});
}
}
}
}
```





Lampiran 15 ResponseModel.java

```
package com.example.dispensersoda.Model;

import java.util.List;

public class ResponseModel {

    // deklarasi variabel
    private int kode;
    private String pesan;
    private List<DataModel> data;

    // fungsi mengembalikan data kode untuk fungsi getKode()
    public int getKode() {
        return kode;
    }

    // fungsi mengambil data kode dari API
    public void setKode(int kode) {
        this.kode = kode;
    }

    // fungsi mengembalikan data pesan untuk fungsi getPesan()
    public String getPesan() {
        return pesan;
    }

    // fungsi mengambil data pesan dari API
    public void setPesan(String pesan) {
        this.pesan = pesan;
    }

    // fungsi mengembalikan data DataModel untuk fungsi getData()
    public List<DataModel> getData() {
        return data;
    }

    // fungsi mengambil data DataModel dari API
    public void setData(List<DataModel> data) {
        this.data = data;
    }
}
```

Hak Cipta :

1. Dilarang mengutip sebagian atau seluruh karya tulis ini tanpa mencantumkan dan menyebutkan sumber :
 - a. Pengutipan hanya untuk kepentingan pendidikan, penelitian, penulisan karya ilmiah, penulisan laporan, penulisan kritik atau tinjauan suatu masalah.
 - b. Pengutipan tidak merugikan kepentingan yang wajar Politeknik Negeri Jakarta
2. Dilarang mengemukakan dan memperbanyak sebagian atau seluruh karya tulis ini dalam bentuk apapun tanpa izin Politeknik Negeri Jakarta



Lampiran 16 DataModel.java

```
package com.example.dispensersoda.Model;

public class DataModel {

    // deklarasi variabel
    private int id, states, pendapatan;
    private String status, waktu;
    private float tanki_1, tanki_2;

    // fungsi mengembalikan data id untuk fungsi getId()
    public int getId() {
        return id;
    }

    // fungsi mengambil data id dari API
    public void setId(int id) {
        this.id = id;
    }

    // fungsi mengembalikan data states untuk fungsi getStates()
    public int getStates() {
        return states;
    }

    // fungsi mengambil data states dari API
    public void setStates(int states) {
        this.states = states;
    }

    // fungsi mengembalikan data pendapatan untuk fungsi getPendapatan()
    public int getPendapatan() {
        return pendapatan;
    }

    // fungsi mengambil data pendapatan dari API
    public void setPendapatan(int pendapatan) {
        this.pendapatan = pendapatan;
    }

    // fungsi mengembalikan data status untuk fungsi getStatus()
    public String getStatus() {
        return status;
    }

    // fungsi mengambil data status dari API
    public void setStatus(String status) {
        this.status = status;
    }
}
```

Hak Cipta :

1. Dilarang mengutip sebagian atau seluruh karya tulis ini tanpa mencantumkan dan menyebutkan sumber :
 - a. Pengutipan hanya untuk kepentingan pendidikan, penelitian, penulisan karya ilmiah, penulisan laporan, penulisan kritik atau tinjauan suatu masalah.
 - b. Pengutipan tidak merugikan kepentingan yang wajar Politeknik Negeri Jakarta
2. Dilarang mengumumkan dan memperbanyak sebagian atau seluruh karya tulis ini dalam bentuk apapun tanpa izin Politeknik Negeri Jakarta



© Hak Cipta milik Politeknik Negeri Jakarta

Hak Cipta :

1. Dilarang mengutip sebagian atau seluruh karya tulis ini tanpa mencantumkan dan menyebutkan sumber :
 - a. Pengutipan hanya untuk kepentingan pendidikan, penelitian, penulisan karya ilmiah, penulisan laporan, penulisan kritik atau tinjauan suatu masalah.
 - b. Pengutipan tidak merugikan kepentingan yang wajar Politeknik Negeri Jakarta
2. Dilarang mengumumkan dan memperbanyak sebagian atau seluruh karya tulis ini dalam bentuk apapun tanpa izin Politeknik Negeri Jakarta

```
// fungsi mengembalikan data waktu untuk fungsi getWaktu()
public String getWaktu() {
    return waktu;
}

// fungsi mengambil data waktu dari API
public void setWaktu(String waktu) {
    this.waktu = waktu;
}

// fungsi mengembalikan data tanki_1 untuk fungsi getTanki_1()
public float getTanki_1() {
    return tanki_1;
}

// fungsi mengambil data tanki_1 dari API
public void setTanki_1(float tanki_1) {
    this.tanki_1 = tanki_1;
}

// fungsi mengembalikan data tanki_2 untuk fungsi getTanki_2()
public float getTanki_2() {
    return tanki_2;
}

// fungsi mengambil data tanki_2 dari API
public void setTanki_2(float tanki_2) {
    this.tanki_2 = tanki_2;
}
}
```




Lampiran 17 RetroServer.java

```
package com.example.dispensersoda.API;

// import library
import retrofit2.Retrofit;
import retrofit2.converter.gson.GsonConverterFactory;

public class RetroServer {

    // deklarasi alamat server
    private static final String baseUrl = "http://dispensersoda.id10.tunnel.my.id/";
    private static Retrofit retro;

    // menjalankan retrofit
    public static Retrofit konekRetrofit() {

        // jika tidak ada data yang di request
        if(retro == null) {
            retro = new Retrofit.Builder() // membuat aktivitas retrofit baru
                .baseUrl(baseUrl) // memasukan alamat server
                .addConverterFactory(GsonConverterFactory.create()) // konversi dari
                JSON ke Java Object
                .build(); // buat data
        }
        return retro; // mengembalikan data dari variabel retro ke class RetroServer
    }
}
```

Hak Cipta :

1. Dilarang mengutip sebagian atau seluruh karya tulis ini tanpa mencantumkan dan menyebutkan sumber :
 - a. Pengutipan hanya untuk kepentingan pendidikan, penelitian, penulisan karya ilmiah, penulisan laporan, penulisan kritik atau tinjauan suatu masalah.
 - b. Pengutipan tidak merugikan kepentingan yang wajar Politeknik Negeri Jakarta
2. Dilarang mengumumkan dan memperbanyak sebagian atau seluruh karya tulis ini dalam bentuk apapun tanpa izin Politeknik Negeri Jakarta



Lampiran 18 APIRequestData.java

```
package com.example.dispensersoda.API;

// import library
import com.example.dispensersoda.Model.AkunModel;
import com.example.dispensersoda.Model.PopupDataModel;
import com.example.dispensersoda.Model.PopupResponseModel;
import com.example.dispensersoda.Model.ResponseModel;

import retrofit2.Call;
import retrofit2.http.Field;
import retrofit2.http.FormUrlEncoded;
import retrofit2.http.GET;
import retrofit2.http.POST;

public interface APIRequestData {

    // mengambil data dari database
    @GET("apk_api_read.php")
    Call<ResponseModel> ardRetrieveData();

    // mengupdate data "status" ke database
    @FormUrlEncoded
    @POST("apk_api_update.php")
    Call<ResponseModel> ardUpdateData(
        @Field("id") int id,
        @Field("states") int states
    );

    // mengambil data histori penjualan dari database
    @FormUrlEncoded
    @POST("apk_api_popup.php")
    Call<PopupResponseModel> ardPopupData(
        @Field("id_tabel") int id
    );
}
```

Hak Cipta :

1. Dilarang mengutip sebagian atau seluruh karya tulis ini tanpa mencantumkan dan menyebutkan sumber :
 - a. Pengutipan hanya untuk kepentingan pendidikan, penelitian, penulisan karya ilmiah, penulisan laporan, penulisan kritik atau tinjauan suatu masalah.
 - b. Pengutipan tidak merugikan kepentingan yang wajar Politeknik Negeri Jakarta
2. Dilarang mengumumkan dan memperbanyak sebagian atau seluruh karya tulis ini dalam bentuk apapun tanpa izin Politeknik Negeri Jakarta



Lampiran 19 topup.py

```
# import library
from guizero import * # import library untuk tampilan program
import RPi.GPIO as GPIO # import library untuk akses pin GPIO pada raspberry pi
from mfrc522 import SimpleMFRC522 # import library akses rfid reader/writer
from time import sleep
from datetime import datetime # import library untuk waktu

reader = SimpleMFRC522() # deklarasi library rfid dengan nama variabel reade

# inialisasi pin GPIO 29, 31, 37 sebagai pin output untuk led rgb
GPIO.setup(29, GPIO.OUT) # pin led warna merah
GPIO.setup(31, GPIO.OUT) # pin led warna hijau
GPIO.setup(37, GPIO.OUT) # pin led warna biru

# tampilkan judul program pengisian saldo
app = App(title="Pengisian Saldo", layout="grid", width=350, height=170)

# fungsi untuk baca data saldo pada kartu mifare
def read_tag():
    # mulai menghitung waktu
    start_time = datetime.now()

    # membaca data id dan text pada kartu mifare
    id, text = reader.read()

    # jika id terbaca
    if id:

        # led rgb nyala warna hijau
        GPIO.output(29, False)
        GPIO.output(31, True)
        GPIO.output(37, False)

        # pisah data dengan garis miring
        values = text.split("/")

        # jika kolom data ada 2
        if len(values) == 2:
            name_field.value = values[0] # baca data kolom 0 sebagai data untuk kolom
            "Nama"
            balance_field.value = values[1] # baca data kolom 1 sebagai data untuk kolom
            "Saldo"

        # akhiri meghitung waktu
        end_time = datetime.now();

    # tampilkan lama waktu baca kartu pada terminal perintah
    print('Delay Read: {}'.format(end_time - start_time))
```

Hak Cipta :

1. Dilarang mengutip sebagian atau seluruh karya tulis ini tanpa mencantumkan dan menyebutkan sumber :
 - a. Pengutipan hanya untuk kepentingan pendidikan, penelitian, penulisan karya ilmiah, penulisan laporan, penulisan kritik atau tinjauan suatu masalah.
 - b. Pengutipan tidak merugikan kepentingan yang wajar Politeknik Negeri Jakarta
2. Dilarang mengemukakan dan memperbanyak sebagian atau seluruh karya tulis ini dalam bentuk apapun tanpa izin Politeknik Negeri Jakarta



Hak Cipta :

1. Dilarang mengutip sebagian atau seluruh karya tulis ini tanpa mencantumkan dan menyebutkan sumber :
 - a. Pengutipan hanya untuk kepentingan pendidikan, penelitian, penulisan karya ilmiah, penulisan laporan, penulisan kritik atau tinjauan suatu masalah.
 - b. Pengutipan tidak merugikan kepentingan yang wajar Politeknik Negeri Jakarta
2. Dilarang mengemukakan dan memperbanyak sebagian atau seluruh karya tulis ini dalam bentuk apapun tanpa izin Politeknik Negeri Jakarta

```
# fungsi untuk tulis data saldo pada kartu mifare
def write_tag():
    # mulai menghitung waktu
    start_time = datetime.now()

    # simpan nilai saldo dari kolom "Nama" ke variabel name
    name = name_field.value

    # simpan nilai saldo dari kolom "Saldo" ke variabel balance
    balance = float(balance_field.value)

    # simpan nilai pertambahan saldo dari kolom "Saldo to + or -" ke variabel balance
    adjustment = float(adjustment_field.value)

    # menambahkan nilai saldo
    balance += adjustment

    # pisah data nama dan saldo dengan garis miring
    text = name + "/" + str(balance)

    # led rgb nyala warna biru
    GPIO.output(29, False)
    GPIO.output(31, False)
    GPIO.output(37, True)

    # menulis data text berisi nama dan saldo ke kartu mifare
    reader.write(text)

    # led rgb nyala warna hijau
    GPIO.output(29, False)
    GPIO.output(31, True)
    GPIO.output(37, False)

    # baca data dari variabel balance sebagai data untuk kolom "Saldo"
    balance_field.value = str(balance)

    # mereset nilai pertambahan saldo pada kolom "Saldo to + or -"
    adjustment_field.value = "0"

    # akhiri meghitung waktu
    end_time = datetime.now()

    # tampilkan lama waktu nulis kartu pada terminal perintah
    print('Delay Write: {}'.format(end_time - start_time))

# fungsi untuk kosongkan data kolom data "Nama", "Saldo", dan "Saldo to + or -"
def clear_input():
```



Hak Cipta :

1. Dilarang mengutip sebagian atau seluruh karya tulis ini tanpa mencantumkan dan menyebutkan sumber :
 - a. Pengutipan hanya untuk kepentingan pendidikan, penelitian, penulisan karya ilmiah, penulisan laporan, penulisan kritik atau tinjauan suatu masalah.
 - b. Pengutipan tidak merugikan kepentingan yang wajar Politeknik Negeri Jakarta
2. Dilarang mengemukakan dan memperbanyak sebagian atau seluruh karya tulis ini dalam bentuk apapun tanpa izin Politeknik Negeri Jakarta

```
# led rgb nyala warna merah
GPIO.output(29, True)
GPIO.output(31, False)
GPIO.output(37, False)

# kosongkan kolom "Nama"
name_field.value = "-"

# kosongkan kolom "Saldo"
balance_field.value = ""

# mereset nilai pertambahan saldo pada kolom "Saldo to + or -"
adjustment_field.value = "0"

# tampilkan judul program pengisian saldo
app = App(title="Pengisian Saldo", layout="grid", width=350, height=170)

# tampilkan tombol SCAN
PushButton(app, text="SCAN", command=read_tag, align="left", grid=[0,0])

# tampilkan kolom "Nama"
Text(app, text="Nama", align="left", grid=[0,1])
name_field = TextBox(app, text="-", align="left", width=20, grid=[1,1])

# tampilkan kolom "Saldo"
Text(app, text="Saldo", align="left", grid=[0,2])
balance_field = TextBox(app, text="", align="left", width=10, grid=[1,2])

# tampilkan kolom "Saldo to + or -"
Text(app, text="Saldo to + or -", align="left", grid=[0,3])
adjustment_field = TextBox(app, text="0", align="left", width=10, grid=[1,3])

# tampilkan tombol SAVE
PushButton(app, text="SAVE", command=write_tag, align="left", grid=[0,4])

# tampilkan tombol CLEAR
PushButton(app, text="CLEAR", command=clear_input, align="left", grid=[1,4])

# fungsi ketika aplikasi di mulai
try:
    # menampilkan program pengisian saldo
    app.display()

    # led rgb nyala warna merah
    GPIO.output(29, True)
    GPIO.output(31, False)
    GPIO.output(37, False)

# fungsi ketika aplikasi di akhiri
```



© Hak Cipta milik Politeknik Negeri Jakarta

Hak Cipta :

1. Dilarang mengutip sebagian atau seluruh karya tulis ini tanpa mencantumkan dan menyebutkan sumber :
 - a. Pengutipan hanya untuk kepentingan pendidikan, penelitian, penulisan karya ilmiah, penulisan laporan, penulisan kritik atau tinjauan suatu masalah.
 - b. Pengutipan tidak merugikan kepentingan yang wajar Politeknik Negeri Jakarta
2. Dilarang mengumumkan dan memperbanyak sebagian atau seluruh karya tulis ini dalam bentuk apapun tanpa izin Politeknik Negeri Jakarta

finally:

```
# tampilkan kalimat "cleaning up" pada terminal perintah  
print("cleaning up")
```

```
# mengakhiri penggunaan pin GPIO  
GPIO.cleanup()
```

