



© Hak Cipta milik Politeknik Negeri Jakarta

Hak Cipta :

1. Dilarang mengutip sebagian atau seluruh karya tulis ini tanpa mencantumkan dan menyebutkan sumber :
  - a. Pengutipan hanya untuk kepentingan pendidikan, penelitian, .penulisan karya ilmiah, penulisan laporan, penulisan kritik atau tinjauan suatu masalah.
  - b. Pengutipan tidak merugikan kepentingan yang wajar Politeknik Negeri Jakarta
2. Dilarang mengumumkan dan memperbanyak sebagian atau seluruh karya tulis ini dalam bentuk apapun tanpa izin Politeknik Negeri Jakarta



## SIMULASI ANALISIS PENGARUH SUHU DAN RADIASI PADA SEL SURYA

SKRIPSI

POLITEKNIK  
NEGERI  
JAKARTA

Eddy Jumadi  
1903433001

PROGRAM STUDI INSTRUMENTASI  
DAN KONTROL INDUSTRI  
JURUSAN TEKNIK ELEKTRO  
POLITEKNIK NEGERI JAKARTA  
(2021)



© Hak Cipta milik Politeknik Negeri Jakarta

Hak Cipta :

1. Dilarang mengutip sebagian atau seluruh karya tulis ini tanpa mencantumkan dan menyebutkan sumber :
  - a. Pengutipan hanya untuk kepentingan pendidikan, penelitian, penulisan karya ilmiah, penulisan laporan, penulisan kritik atau tinjauan suatu masalah.
  - b. Pengutipan tidak merugikan kepentingan yang wajar Politeknik Negeri Jakarta
2. Dilarang mengumumkannya dan memperbanyak sebagian atau seluruh karya tulis ini dalam bentuk apapun tanpa izin Politeknik Negeri Jakarta



## **SIMULASI ANALISIS PENGARUH SUHU DAN RADIASI PADA SEL SURYA**

**Diajukan sebagai salah satu syarat untuk Memperoleh  
gelar Sarjana Terapan**


**SKRIPSI**  
**POLITEKNIK**  
**NEGERI**  
**JAKARTA**

**Eddy Jumadi**  
**1903433001**

**PROGRAM STUDI INSTRUMENTASI  
DAN KONTROL INDUSTRI  
JURUSAN TEKNIK ELEKTRO  
POLITEKNIK NEGERI JAKARTA  
(2021)**

## HALAMAN PERNYATAAN ORISINALITAS

**Skripsi ini adalah hasil karya saya sendiri dan semua sumber baik yang dikutip maupun dirujuk telah saya nyatakan dengan benar.**

**Nama** : Eddy Jumadi  
**NIM** : 1903433001  
**Tanda Tangan** : 

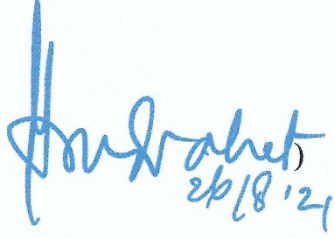
**Tanggal** : 5 Agustus 2021

## LEMBAR PENGESAHAN SKRIPSI

Skripsi diajukan oleh :

Nama : Eddy Jumadi  
NIM : 1903433001  
Program Studi : Instrumentasi dan Kontrol Industri  
Judul Skripsi : Simulasi Analisis Pengaruh Suhu dan Radiasi pada  
Sel Surya

Telah diuji oleh tim penguji dalam Sidang Skripsi pada Kamis, 5 Agustus 2021 dan dinyatakan **LULUS**.

Pembimbing : Iwa Sudradjat, S.T., M.T. (  )  
NIP. 19610607 198601 1 002

Depok, 26 Agustus 2021

Disahkan oleh

Ketua Jurusan Teknik Elektro



**Ir. Sri Danaryani, M.T.**

NIP. 196305031991032001

**Hak Cipta :**

1. Dilarang mengutip sebagian atau seluruh karya tulis ini tanpa mencantumkan dan menyebutkan sumber :

a. Pengutipan hanya untuk kepentingan pendidikan, penelitian, penulisan karya ilmiah, penulisan laporan, penulisan kritik atau tinjauan suatu masalah.

b. Pengutipan tidak merugikan kepentingan yang wajar Politeknik Negeri Jakarta

2. Dilarang mengumumkannya dan memperbanyak sebagian atau seluruh karya tulis ini dalam bentuk apapun tanpa izin Politeknik Negeri Jakarta

## KATA PENGANTAR

Segala puji bagi Allah, Tuhan seluruh alam karena atas berkat dan rahmat-Nya, penulis dapat menyelesaikan Skripsi ini dalam kondisi pandemi COVID-19 yang belum berakhir sampai tulisan ini rampung. Penulisan Skripsi ini dilakukan dalam rangka memenuhi salah satu syarat untuk mencapai gelar Sarjana Terapan Politeknik.

Skripsi ini berjudul “Simulasi Analisis Pengaruh Suhu dan Radiasi pada Sel Surya”. Skripsi ini bertujuan menganalisis pengaruh suhu dan radiasi pada sel surya dengan simulasi.

Penulis menyadari bahwa, tanpa bantuan dan bimbingan dari berbagai pihak, dari masa perkuliahan sampai pada penyusunan Skripsi ini, sangatlah sulit bagi penulis untuk menyelesaikan Skripsi ini dalam masa pandemi seperti sekarang saat ini. Oleh karena itu, penulis mengucapkan terima kasih kepada:

1. Ir. Sri Danaryani, M.T. selaku Ketua Jurusan Teknik Elektro.
2. Rika Novita Wardhani, S.T., M.T. selaku Ketua Program Studi Instrumentasi dan Kontrol Industri yang selalu memberikan dukungan untuk menyelesaikan skripsi.
3. Iwa Sudradjat S.T, M.T. selaku dosen pembimbing yang telah menyediakan waktu, tenaga, dan pikiran untuk mengarahkan penulis dalam penyusunan Skripsi ini kala pandemi COVID-19 sedang berlangsung. Semoga Bapak diberikan selalu kesehatan oleh Allah Swt.
4. Bu Riandini dan bu Sulis selaku dosen-dosen yang selalu mengingatkan skripsi.
5. Orang tua terutama kedua mamaku Bila (dalam status KK) dan Cun (dalam status Akte Kelahiran) beserta keluarga penulis bang Asmat, kak Eli, Elsa, dan Elva beserta suaminya Irfan yang telah memberikan bantuan dukungan material dan moral. Kemenakan-kemenanku, Hilya, Aim, dan Haziq yang selalu memberikan keceriaan pada saat pamannya *burnout* butuh penghiburan.
6. Teman-teman komunitasku, Depok SONE.
7. Teman-teman pelatihan DTS UI, Lita, Dwi, Lambang, Galih, Agung, Yaser, Awan, Azmi, Martin, Adit dan Nabil.
8. Teman-teman kuliah PNJ Teknik Listrik angkatan 2010, ASTERIX.



9. Teman seangkatan PNJ IKI RPL angkatan 2019/2020.

Akhir kata, penulis berharap Allah Swt. berkenan membalas segala kebaikan semua pihak yang telah membantu. Semoga Skripsi ini membawa manfaat bagi pengembangan ilmu.

Jakarta, 5 Agustus 2021

Eddy Jumadi

1903433001



**Hak Cipta :**

1. Dilarang mengutip sebagian atau seluruh karya tulis ini tanpa mencantumkan dan menyebutkan sumber :

a. Pengutipan hanya untuk kepentingan pendidikan, penelitian, penulisan karya ilmiah, penulisan laporan, penulisan kritik atau tinjauan suatu masalah.

b. Pengutipan tidak merugikan kepentingan yang wajar Politeknik Negeri Jakarta

2. Dilarang mengumumkan dan memperbanyak sebagian atau seluruh karya tulis ini dalam bentuk apapun tanpa izin Politeknik Negeri Jakarta



Hak Cipta :

1. Dilarang mengutip sebagian atau seluruh karya tulis ini tanpa mencantumkan dan menyebutkan sumber :
  - a. Pengutipan hanya untuk kepentingan pendidikan, penelitian, penulisan karya ilmiah, penulisan laporan, penulisan kritik atau tinjauan suatu masalah.
  - b. Pengutipan tidak merugikan kepentingan yang wajar Politeknik Negeri Jakarta
2. Dilarang mengumunkan dan memperbanyak sebagian atau seluruh karya tulis ini dalam bentuk apapun tanpa izin Politeknik Negeri Jakarta

## Simulasi Analisis Pengaruh Suhu dan Radiasi pada Sel Surya

### ABSTRAK

Energi terbarukan sangatlah diperlukan untuk mengatasi ketergantungan terhadap energi tak terbarukan seperti gas, minyak bumi dan batubara. Untuk memanfaatkan potensi energi surya salah satu energi terbarukan menggunakan panel surya. Sel surya adalah sel yang terbuat dari semikonduktor yang mengubah sinar matahari menjadi energi listrik. Keluaran daya, arus, dan tegangan sel surya bergantung terhadap suhu dan radiasi. Tulisan ini membahas simulasi untuk mengetahui dan memahami karakteristik arus, tegangan, dan daya keluaran model sel surya terhadap perubahan suhu dan radiasi matahari dengan *software* MATLAB dan Simulink. Data suhu dan radiasi didapatkan dari BMKG dan NASA Power diuji dengan pemodelan dari persamaan ekivalen sel surya. Hasil simulasi pengujian model matematis sel surya melalui *software* MATLAB dan Simulink menunjukkan bahwa karakteristik karakteristik I-V dan P-V keluaran dari modul sel surya bergantung pada suhu dan radiasi.

**Kata Kunci:** Sel Surya, MATLAB

POLITEKNIK  
NEGERI  
JAKARTA



**Hak Cipta :**

1. Dilarang mengutip sebagian atau seluruh karya tulis ini tanpa mencantumkan dan menyebutkan sumber :
  - a. Pengutipan hanya untuk kepentingan pendidikan, penelitian, penulisan karya ilmiah, penulisan laporan, penulisan kritik atau tinjauan suatu masalah.
  - b. Pengutipan tidak merugikan kepentingan yang wajar Politeknik Negeri Jakarta
2. Dilarang mengumumkannya dan memperbanyak sebagian atau seluruh karya tulis ini dalam bentuk apapun tanpa izin Politeknik Negeri Jakarta

*Simulation Analysis of the Effect of Temperature and Radiation on Solar Cells*

**ABSTRACT**

*Renewable energy is needed to overcome dependence on non-renewable energy such as gas, oil, and coal. To utilize the potential of solar energy, one of the renewable energy uses solar panels. Solar cells are cells made of semiconductors that convert sunlight into electrical energy. The power output, current, and voltage of the solar cell depend on temperature and radiation. This paper discusses simulations to determine and understand the characteristics of the solar cell model's current, voltage, and output power to changes in temperature and solar radiation using MATLAB and Simulink software. Temperature and radiation data obtained from BMKG and NASA Power were tested by modeling the solar cell equivalent equation. The simulation results of the mathematical model testing of solar cells through Matlab and Simulink software show that the I-V and P-V characteristics of the output of the solar cell module depend on temperature and radiation.*

**Keywords:** *Solar Cell, MATLAB*



**POLITEKNIK  
NEGERI  
JAKARTA**





DAFTAR ISI

SKRIPSI..... i

SKRIPSI..... ii

HALAMAN PERNYATAAN ORISINALITAS ..... iii

LEMBAR PENGESAHAN SKRIPSI ..... iv

KATA PENGANTAR.....v

ABSTRAK ..... vii

ABSTRACT ..... viii

DAFTAR ISI..... ix

DAFTAR TABEL ..... x

DAFTAR GAMBAR..... xi

DAFTAR LAMPIRAN ..... xii

**BAB I PENDAHULUAN..... 1**

1.1 Latar Belakang ..... 1

1.2 Rumusan Masalah ..... 1

1.3 Tujuan ..... 2

1.4 Luaran ..... 2

**BAB II TINJAUAN PUSTAKA ..... 3**

2.1 Sel Surya ..... 3

2.2 Prinsip Kerja Sel Surya ..... 5

2.3 Suhu..... 8

2.4 Radiasi..... 8

2.5 Rangkaian Ekuivalen Sel Surya ..... 11

2.6 Kurva Karakteristik Sel Surya ..... 13

**BAB III PERENCANAAN DAN REALISASI..... 16**

3.1 Rancangan Alat ..... 16

    a. Deskripsi Alat ..... 16

    b. Cara Kerja Alat..... 16

    c. Spesifikasi Alat..... 17

    d. Diagram Blok ..... 17

    3.1.1 Perancangan Program..... 18

        a. Deskripsi Program ..... 18

        b. Cara Kerja Program..... 18

3.2 Realisasi Alat ..... 19

**BAB IV PEMBAHASAN ..... 25**

4.1 Pengujian Pengaruh Suhu dan Intensitas Radiasi (Iradiansi) terhadap Daya, Arus, dan Tegangan Model Rangkaian Sel Surya ..... 25

    4.1.1 Deskripsi Pengujian..... 26

    4.1.2 Prosedur Pengujian..... 26

    4.1.3 Data Hasil Pengujian dan Analisis Data Model Rangkaian Ekuivalen ..... 27

**BAB V PENUTUP..... 36**

5.1 KESIMPULAN ..... 36

5.2 SARAN ..... 36

**DAFTAR PUSTAKA ..... 37**

**LAMPIRAN**



**Hak Cipta :**

1. Dilarang mengutip sebagian atau seluruh karya tulis ini tanpa mencantumkan dan menyebutkan sumber :

    a. Pengutipan hanya untuk kepentingan pendidikan, penelitian, penulisan karya ilmiah, penulisan laporan, penulisan kritik atau tinjauan suatu masalah.

    b. Pengutipan tidak merugikan kepentingan yang wajar Politeknik Negeri Jakarta

2. Dilarang mengumumkan dan memperbanyak sebagian atau seluruh karya tulis ini dalam bentuk apapun tanpa izin Politeknik Negeri Jakarta



**Hak Cipta :**

1. Dilarang mengutip sebagian atau seluruh karya tulis ini tanpa mencantumkan dan menyebutkan sumber :

a. Pengutipan hanya untuk kepentingan pendidikan, penelitian, penulisan karya ilmiah, penulisan laporan, penulisan kritik atau tinjauan suatu masalah.

b. Pengutipan tidak merugikan kepentingan yang wajar Politeknik Negeri Jakarta

2. Dilarang mengumumkan dan memperbanyak sebagian atau seluruh karya tulis ini dalam bentuk apapun tanpa izin Politeknik Negeri Jakarta

**DAFTAR TABEL**

Tabel 3.1 Spesifikasi Alat.....	17
Tabel 4.1 Spesifikasi Panel Surya yang digunakan GH 20P-18.....	25
Tabel 4.2 Pengujian Simulasi Model Sel Surya dengan intensitas radiasi (iradiansi) berubah, suhu tetap .....	27
Tabel 4.3 Pengujian Simulasi Model Sel Surya dengan intensitas radiasi (iradiansi) tetap, suhu berubah .....	32



**Hak Cipta :**

1. Dilarang mengutip sebagian atau seluruh karya tulis ini tanpa mencantumkan dan menyebutkan sumber :

a. Pengutipan hanya untuk kepentingan pendidikan, penelitian, penulisan karya ilmiah, penulisan laporan, penulisan kritik atau tinjauan suatu masalah.

b. Pengutipan tidak merugikan kepentingan yang wajar Politeknik Negeri Jakarta

2. Dilarang mengumumkan dan memperbanyak sebagian atau seluruh karya tulis ini dalam bentuk apapun tanpa izin Politeknik Negeri Jakarta

**DAFTAR GAMBAR**

Gambar 2.1 Hierarki Modul Sel Surya (Sel-Modul-Panel-Array).....	4
Gambar 2.2 Prinsip Kerja Sel Surya .....	5
Gambar 2.3 Total daya keluaran modul sel surya diperbesar dari 28-36 sel surya yang dirangkai seri .....	6
Gambar 2.4 P-N <i>Junction</i> Sel Surya .....	7
Gambar 2.5 Spektrum Elektromagnetik .....	9
Gambar 2.6 Matahari .....	9
Gambar 2.7 Prisma Gelas .....	10
Gambar 2.8 Rangkaian ekivalen sel surya .....	11
Gambar 2.9 Kurva Karakteristik Arus-Tegangan dan Daya-Tegangan pada Sel Surya .....	13
Gambar 2.10 Kurva Karakteristik Akibat Variasi Iradiansi Matahari .....	14
Gambar 2.11 Kurva Karakteristik Sel Surya Akibat Variasi Suhu.....	15
Gambar 3.1 Blok Diagram Simulasi.....	17
Gambar 3.2 <i>Flow Chart</i> Simulasi Analisis Pengaruh Suhu dan Radiasi pada Sel Surya .....	19
Gambar 3.3 Subsistem Persamaan $I_{Ph}$ (2.3) .....	20
Gambar 3.4 Subsistem Persamaan $I_s$ (2.5) .....	21
Gambar 3.5 Subsistem Persamaan $I_{R_s}$ (2.6) .....	22
Gambar 3.6 Subsistem Persamaan $I_{R_{sh}}$ (2.7).....	22
Gambar 3.7 Subsistem Persamaan $I_{pV}$ (2.8).....	23
Gambar 3.8 Pemodelan Simulasi Sel Surya .....	23
Gambar 3.9 Parameter konstan referensi panel surya yang digunakan .....	24
Gambar 4.1 (a) Grafik I-V dan (b) Grafik P-V saat $T=25.8^{\circ}C$ , $I_r=106.1 W/m^2$ , pada jam 7 pagi .....	27
Gambar 4.2 (a) Grafik I-V dan (b) Grafik P-V saat $T=25.8^{\circ}C$ , $I_r=549.77 W/m^2$ , pada jam 10 pag .....	28
Gambar 4.3 (a) Grafik I-V dan (b) Grafik P-V saat $T=25.8^{\circ}C$ , $I_r=559.41 W/m^2$ , pada jam 1 siang.....	29
Gambar 4.4 (a) Grafik I-V dan (b) Grafik P-V saat $T=25.8^{\circ}C$ , $I_r=212.19 W/m^2$ , pada jam 4 sore.....	29
Gambar 4.5 (a) Kurva Karakteristik I-V dan (b) Kurva Karakteristik P-V dengan intensitas radiasi (iradiansi) berubah, suhu tetap .....	30
Gambar 4.6 (a) Grafik I-V dan (b) Grafik P-V saat $T=25.8^{\circ}C$ , $I_r=549.77 W/m^2$ . 32	
Gambar 4.7 (a) Grafik I-V dan (b) Grafik P-V saat $T=26.2^{\circ}C$ , $I_r=549.77 W/m^2$ . 33	
Gambar 4.8 (a) Grafik I-V dan (b) Grafik P-V saat $T=27.2^{\circ}C$ , $I_r=549.77 W/m^2$ . 33	
Gambar 4.9 (a) Grafik I-V dan (b) Grafik P-V saat $T=30^{\circ}C$ , $I_r=549.77 W/m^2$ .... 34	
Gambar 4.10 (a) Kurva Karakteristik P-V dan (b) Kurva Karakteristik I-V dengan intensitas radiasi (iradiansi) tetap, suhu berubah .....	35



**Hak Cipta :**

1. Dilarang mengutip sebagian atau seluruh karya tulis ini tanpa mencantumkan dan menyebutkan sumber :
  - a. Pengutipan hanya untuk kepentingan pendidikan, penelitian, penulisan karya ilmiah, penulisan laporan, penulisan kritik atau tinjauan suatu masalah.
  - b. Pengutipan tidak merugikan kepentingan yang wajar Politeknik Negeri Jakarta
2. Dilarang mengumumkan dan memperbanyak sebagian atau seluruh karya tulis ini dalam bentuk apapun tanpa izin Politeknik Negeri Jakarta

**DAFTAR LAMPIRAN**

Lampiran 1. <i>Datasheet</i> referensi panel surya.....	L-1
Lampiran 2. Program algoritma <i>Matlab Function</i> .....	L-2
Lampiran 3. Subsistem pertama pemodelan simulasi pada desain SIMULINK..	L-3
Lampiran 4. Subsistem kedua pemodelan simulasi pada desain SIMULINK.....	L-4
Lampiran 5. Subsistem ketiga pemodelan simulasi pada desain SIMULINK.....	L-5
Lampiran 6. Subsistem keempat pemodelan simulasi pada desain SIMULINK..	L-6
Lampiran 7. Subsistem kelima pemodelan simulasi pada desain SIMULINK....	L-7
Lampiran 8. <i>Root</i> sistem pemodelan simulasi pada desain SIMULINK .....	L-8
Lampiran 9. Daftar Riwayat Hidup Penulis.....	L-9



**POLITEKNIK  
NEGERI  
JAKARTA**

**Hak Cipta :**

1. Dilarang mengutip sebagian atau seluruh karya tulis ini tanpa mencantumkan dan menyebutkan sumber :

a. Pengutipan hanya untuk kepentingan pendidikan, penelitian, penulisan karya ilmiah, penulisan laporan, penulisan kritik atau tinjauan suatu masalah.

b. Pengutipan tidak merugikan kepentingan yang wajar Politeknik Negeri Jakarta

2. Dilarang mengumumkan dan memperbanyak sebagian atau seluruh karya tulis ini dalam bentuk apapun tanpa izin Politeknik Negeri Jakarta

## BAB I PENDAHULUAN

### 1.1 Latar Belakang

Indonesia masih bergantung dengan sumber energi fosil seperti gas, minyak bumi dan batubara. Sumber energi fosil termasuk energi tak terbarukan. Dengan meningkatnya kebutuhan manusia setiap tahunnya, semakin lama energi tak terbarukan akan habis. Energi terbarukan sangatlah diperlukan untuk mengatasi persoalan tersebut. Salah satu energi terbarukan yaitu energi sinar matahari atau energi surya. Indonesia memiliki potensi energi surya sebesar  $4,8 \text{ kWh/m}^2$  per hari (Dirgantara et al., 2012). Potensi ini sepuluh kali lipat dari potensi yang dimiliki Jerman dan sebagian besar negara di kawasan Eropa. Seperti yang dikatakan oleh Ketua Umum Asosiasi Industri Perlampuan Indonesia (Aperlindo) John Manoppo.

Untuk memanfaatkan potensi energi surya tersebut menggunakan panel surya. Penggunaan panel surya dapat menghemat penggunaan bahan bakar fosil yang jumlahnya semakin berkurang setiap tahunnya (Agary & Tanudjaja, 2015). Untuk mengubah energi matahari menjadi energi listrik diperlukan panel surya. Teknologi panel surya menerima *foton* dari sinar matahari lalu mengubahnya menjadi listrik. Suhu dan radiasi dapat mempengaruhi arus (I), tegangan (V), dan daya keluaran (P) sel surya.

Oleh karena itu, penulis merancang dan membuat simulasi untuk mengetahui pengaruh suhu dan radiasi pada sel surya dengan menggunakan MATLAB dan Simulink.

### 1.2 Rumusan Masalah

Rumusan masalah dari penelitian tugas akhir ini sesuai uraian latar belakang adalah :

1. Bagaimana merancang simulasi pengaruh suhu dan radiasi pada sel surya tanpa pembebanan menggunakan MATLAB dan Simulink?

**Hak Cipta :**

1. Dilarang mengutip sebagian atau seluruh karya tulis ini tanpa mencantumkan dan menyebutkan sumber :
  - a. Pengutipan hanya untuk kepentingan pendidikan, penelitian, penulisan karya ilmiah, penulisan laporan, penulisan kritik atau tinjauan suatu masalah.
  - b. Pengutipan tidak merugikan kepentingan yang wajar Politeknik Negeri Jakarta
2. Dilarang mengumumkan dan memperbanyak sebagian atau seluruh karya tulis ini dalam bentuk apapun tanpa izin Politeknik Negeri Jakarta

2. Bagaimana menganalisis pengaruh suhu dan radiasi pada karakteristik I-V dan P-V keluaran sel surya tanpa pembebanan dengan menggunakan simulasi MATLAB dan Simulink?

**1.3 Tujuan**

Tujuan yang akan dicapai dalam tugas akhir ini adalah :

1. Dapat memahami dan merancang simulasi pengaruh suhu dan radiasi pada sel surya tanpa pembebanan menggunakan MATLAB dan Simulink.
2. Dapat menganalisis pengaruh suhu dan radiasi pada karakteristik I-V dan P-V keluaran sel surya tanpa pembebanan dengan menggunakan simulasi MATLAB dan Simulink.

**1.4 Luaran**

Luaran yang diharapkan dari pelaksanaan tugas akhir ini adalah :

1. Laporan simulasi pengaruh suhu dan radiasi pada sel surya menggunakan MATLAB dan Simulink.
2. Laporan skripsi.



**POLITEKNIK  
NEGERI  
JAKARTA**

**Hak Cipta :**

1. Dilarang mengutip sebagian atau seluruh karya tulis ini tanpa mencantumkan dan menyebutkan sumber :

a. Pengutipan hanya untuk kepentingan pendidikan, penelitian, penulisan karya ilmiah, penulisan laporan, penulisan kritik atau tinjauan suatu masalah.

b. Pengutipan tidak merugikan kepentingan yang wajar Politeknik Negeri Jakarta

2. Dilarang mengumumkannya dan memperbanyak sebagian atau seluruh karya tulis ini dalam bentuk apapun tanpa izin Politeknik Negeri Jakarta

## BAB V PENUTUP

### 5.1 KESIMPULAN

Berdasarkan hasil pengujian yang telah dilakukan dengan simulasi pemodelan sel surya dengan menggunakan *software* MATLAB dan Simulink dapat disimpulkan sebagai berikut:

1. Pengujian pengaruh intensitas radiasi (iradiansi) yang berbeda-beda dengan suhu tetap  $25.8^{\circ}\text{C}$  berbanding lurus dengan kenaikan arus maksimal, tegangan maksimal, daya maksimal yang dikeluarkan sel surya tanpa beban dan sebaliknya.
2. Pengujian pengaruh suhu yang berbeda-beda dengan intensitas radiasi (iradiansi)  $549.77 \text{ W/m}^2$  berbanding lurus dengan kenaikan arus maksimal dan daya maksimal yang dikeluarkan sel surya tanpa beban dan sebaliknya. Namun kenaikan dan penurunannya tidak terlalu signifikan.
3. Terlihat dari kurva-kurva yang dihasilkan pada gambar 4.5 (a) dan gambar 4.5 (b) bahwa intensitas radiasi (iradiansi) mempengaruhi keluaran arus maksimal, tegangan maksimal, dan daya maksimal pada sel surya sehingga terlihat karakteristiknya.
4. Terlihat dari kurva-kurva yang dihasilkan pada gambar 4.10 (a) dan gambar 4.10 (b) bahwa suhu mempengaruhi keluaran arus maksimal, tegangan maksimal, dan daya maksimal pada sel surya namun tidak terlalu signifikan sehingga terlihat karakteristiknya.

### 5.2 SARAN

Penulis berharap penelitian melalui simulasi ini dikembangkan dengan menggunakan pembebanan. Kekurangan penelitian ini juga tidak dapat diverifikasi dengan pengukuran modul yang sebenarnya. Perbandingan model dengan pengukuran modul bisa memperlihatkan persentase kesalahan model yang dibuat.

**Hak Cipta :**

1. Dilarang mengutip sebagian atau seluruh karya tulis ini tanpa mencantumkan dan menyebutkan sumber :

a. Pengutipan hanya untuk kepentingan pendidikan, penelitian, penulisan karya ilmiah, penulisan laporan, penulisan kritik atau tinjauan suatu masalah.

b. Pengutipan tidak merugikan kepentingan yang wajar Politeknik Negeri Jakarta

2. Dilarang mengumumkan dan memperbanyak sebagian atau seluruh karya tulis ini dalam bentuk apapun tanpa izin Politeknik Negeri Jakarta

## DAFTAR PUSTAKA

- Agary, A., & Tanudjaja, H. (2015). Perancangan Sistem *Maximum Power Point Tracking Converter* Berbasis Mikrokontroler ATMEGA 328. 353–365.
- Ar, R., Gunawan, N., & B, I. C. (2013). Analisa Performansi dan Monitoring Solar *Photovoltaic System* ( SPS ) Pada Pembangkit Listrik Tenaga Surya di Tuban Jawa Timur. *Teknik Pomits*.
- Asy'ari, H., Jatmiko, & Angga. (2012). Intensitas Cahaya Matahari Terhadap Daya Keluaran Panel Sel Surya. *Simposium Nasional RAPI XI FT UMS*, 52–57.
- Bryan, G. H. (1907). *Thermodynamics. An Introductory Treatise dealing mainly with First Principles and their Direct Applications* (p. 3). Teubner.
- Dirgantara, M., Saputra, M., Aulia, P., Deofarana, Z., Setiadi, B., Syafutra, H., & Kartono, A. (2012). Simulasi Sel Surya Model Dioda dengan Hambatan Seri dan Hambatan Shunt berdasarkan Variasi Intensitas Radiasi, Temperatur, dan Susunan Modul. 365–374.
- Fahrulrozi, M., Afroni, M., & B., B. (2012). Studi Peningkatan Daya Pembangkit Listrik Tenaga Surya dari Daya 50 Watt menjadi 1000 Watt di Desa Montallat I Kabupaten Barito Utara Kalimantan Tengah.
- Gunawan, Y. (2016). Studi Performansi Photovoltaic (PV) Dihubung Seri dan Paralel. Universitas Sumatera Utara.



**Hak Cipta :**

1. Dilarang mengutip sebagian atau seluruh karya tulis ini tanpa mencantumkan dan menyebutkan sumber :

a. Pengutipan hanya untuk kepentingan pendidikan, penelitian, penulisan karya ilmiah, penulisan laporan, penulisan kritik atau tinjauan suatu masalah.

b. Pengutipan tidak merugikan kepentingan yang wajar Politeknik Negeri Jakarta

2. Dilarang mengumumkannya dan memperbanyak sebagian atau seluruh karya tulis ini dalam bentuk apapun tanpa izin Politeknik Negeri Jakarta

Hartono, H., & Masluchah, I. (2017). Rancang Bangun Sistem Kontrol dan Monitoring Sel Surya dengan Raspberry Pi Berbasis Web Sebagai Sarana Pembelajaran di Akademi Teknik dan Penerbangan Surabaya. 71–72.

Hilmansyah, H., & Ramli, R. (2017). Optimalisasi Intensitas Cahaya pada Luas Permukaan Solar Cell. *JTT (Jurnal Teknologi Terpadu)*, 5(1), 90.

Honsberg, C. B., & Bowden, S. G. (2019). Absorption Coefficient. Page on [www.pveducation.org](http://www.pveducation.org)

Kasbi, S., Rijanto, E., Nugroho, A., & Ghani, R. A. (2017). *Comparison of Fuzzy Logic and PI MPPT Algorithm with Indirect Controller for PV Systems*. *International Journal of Innovative Studies in Sciences and Engineering Technology (IJISSET)*, 3(8), 25–31.

Möller, H. (2008). *New Materials: Semiconductors for Solar Cells*. In *New Materials: Semiconductors for Solar Cells* (p. 715-769).

Nema, S., Nema, R., & Agnihotri, G. (2010). *Matlab / simulink based study of photovoltaic cells / modules / array and their experimental verification*. *International Journal of Energy and Environment*, 1(3), 487–500.

Petkov, M., Markova, D., & Platikanov, S. (2011). *Modelling of Electrical Characteristics of Photovoltaic Power Supply Sources*. *Contemporary Materials (Renewable Energy Sources)*, 2(2), 171–177.

Sodikin, N. H., Samosir, A. S., & Komalasari, E. (2015). Rancang Bangun Prototipe Emulator Sel Surya Menggunakan Buck Converter Berbasis Arduino. 09.

Sungkono, Murtono, A., & Nugrahanto, I. (2019). Analisa Beban Terhubung *Solar Cell* Studi Kasus Usaha Kecil Menengah Warung Internet. 135–150.

Tsai, H.-L., Tu, C.-S., & Su, Y.-J. (2008). *Development of Generalized Photovoltaic Model Using MATLAB/SIMULINK*. Lecture Notes in Engineering and Computer Science, 2173(1), 846–851.

## © Hak Cipta milik Politeknik Negeri Jakarta

### Hak Cipta :

1. Dilarang mengutip sebagian atau seluruh karya tulis ini tanpa mencantumkan dan menyebutkan sumber :
  - a. Pengutipan hanya untuk kepentingan pendidikan, penelitian, penulisan karya ilmiah, penulisan laporan, penulisan kritik atau tinjauan suatu masalah.
  - b. Pengutipan tidak merugikan kepentingan yang wajar Politeknik Negeri Jakarta
2. Dilarang mengumumkan dan memperbanyak sebagian atau seluruh karya tulis ini dalam bentuk apapun tanpa izin Politeknik Negeri Jakarta



Lampiran 1. *Datasheet* referensi panel surya



### Hak Cipta :

1. Dilarang mengutip sebagian atau seluruh karya tulis ini tanpa mencantumkan dan menyebutkan sumber :
  - a. Pengutipan hanya untuk kepentingan pendidikan, penelitian, / penulisan karya ilmiah, penulisan laporan, penulisan kritik atau tinjauan suatu masalah.
  - b. Pengutipan tidak merugikan kepentingan yang wajar Politeknik Negeri Jakarta
2. Dilarang mengumumkan dan memperbanyak sebagian atau seluruh karya tulis ini dalam bentuk apapun tanpa izin Politeknik Negeri Jakarta

NEGERI  
JAKARTA

Lampiran 2. Program algoritma *Matlab Function*

Mencari fungsi titik maksimum daya dan tegangan

```
function [max_P, max_V] = max_val(P,V)

persistent Ppre Vpre

if isempty(Ppre)
    Ppre= 0;
    Vpre= 0;
end

if (Ppre > P)
    max_P = Ppre;
    max_V = Vpre;
else
    max_P = P;
    max_V = V;
end

Ppre = max_P;
Vpre = max_V;
```

Mencari fungsi titik maksimum arus

```
function max_I = max_val(I)

persistent Ipre

if isempty(Ipre)
    Ipre= 0;
end

if (Ipre > I)
    max_I = Ipre;
else
    max_I = I;
end

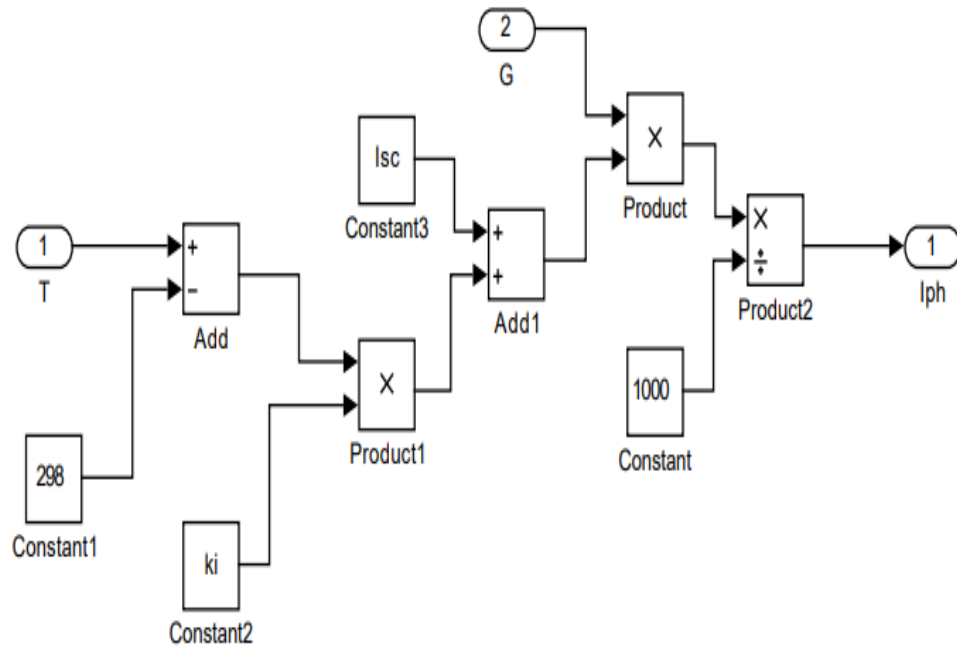
Ipre = max_I;
```

**Hak Cipta :**

1. Dilarang mengutip sebagian atau seluruh karya tulis ini tanpa mencantumkan dan menyebutkan sumber :
  - a. Pengutipan hanya untuk kepentingan pendidikan, penelitian, penulisan karya ilmiah, penulisan laporan, penulisan kritik atau tinjauan suatu masalah.
  - b. Pengutipan tidak merugikan kepentingan yang wajar Politeknik Negeri Jakarta
2. Dilarang mengumumkan dan memperbanyak sebagian atau seluruh karya tulis ini dalam bentuk apapun tanpa izin Politeknik Negeri Jakarta

Lampiran 3. Subsistem pertama pemodelan simulasi pada desain SIMULINK

Rancangan subsistem untuk persamaan  $I_{ph} = (I_{SC} + K_I(T_c - T_{ref}))\lambda/\lambda_{ref}$



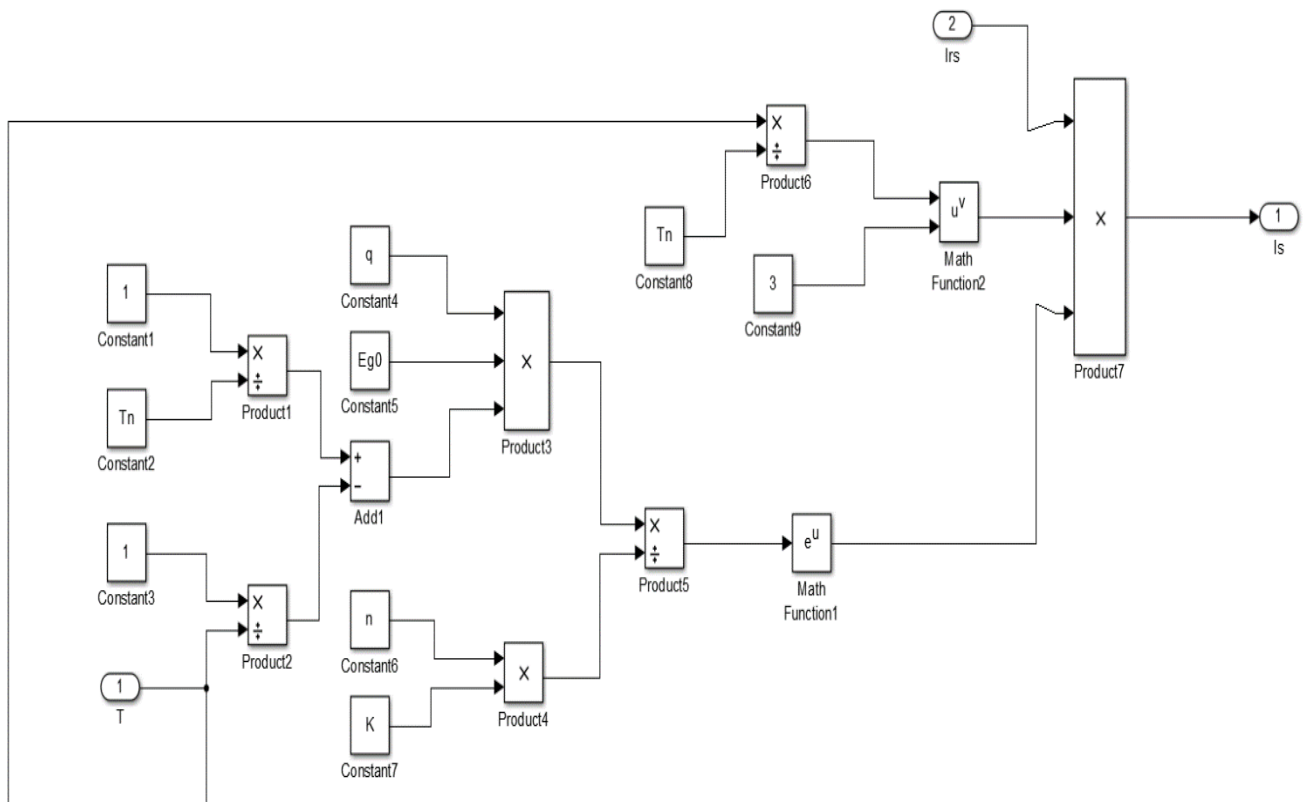
POLITEKNIK  
NEGERI  
JAKARTA

### Hak Cipta :

1. Dilarang mengutip sebagian atau seluruh karya tulis ini tanpa mencantumkan dan menyebutkan sumber :
  - a. Pengutipan hanya untuk kepentingan pendidikan, penelitian, penulisan karya ilmiah, penulisan laporan, penulisan kritik atau tinjauan suatu masalah.
  - b. Pengutipan tidak merugikan kepentingan yang wajar Politeknik Negeri Jakarta
2. Dilarang mengemukakan dan memperbanyak sebagian atau seluruh karya tulis ini dalam bentuk apapun tanpa izin Politeknik Negeri Jakarta

Lampiran 4. Subsistem kedua pemodelan simulasi pada desain SIMULINK

$$\text{Rancangan subsistem untuk persamaan } I_S = I_{RS} \left( \frac{T_c}{T_{ref}} \right)^3 \exp \left( \frac{qE_G \left( \frac{1}{T_{ref}} - \frac{1}{T_C} \right)}{kA} \right)$$



JAKARTA

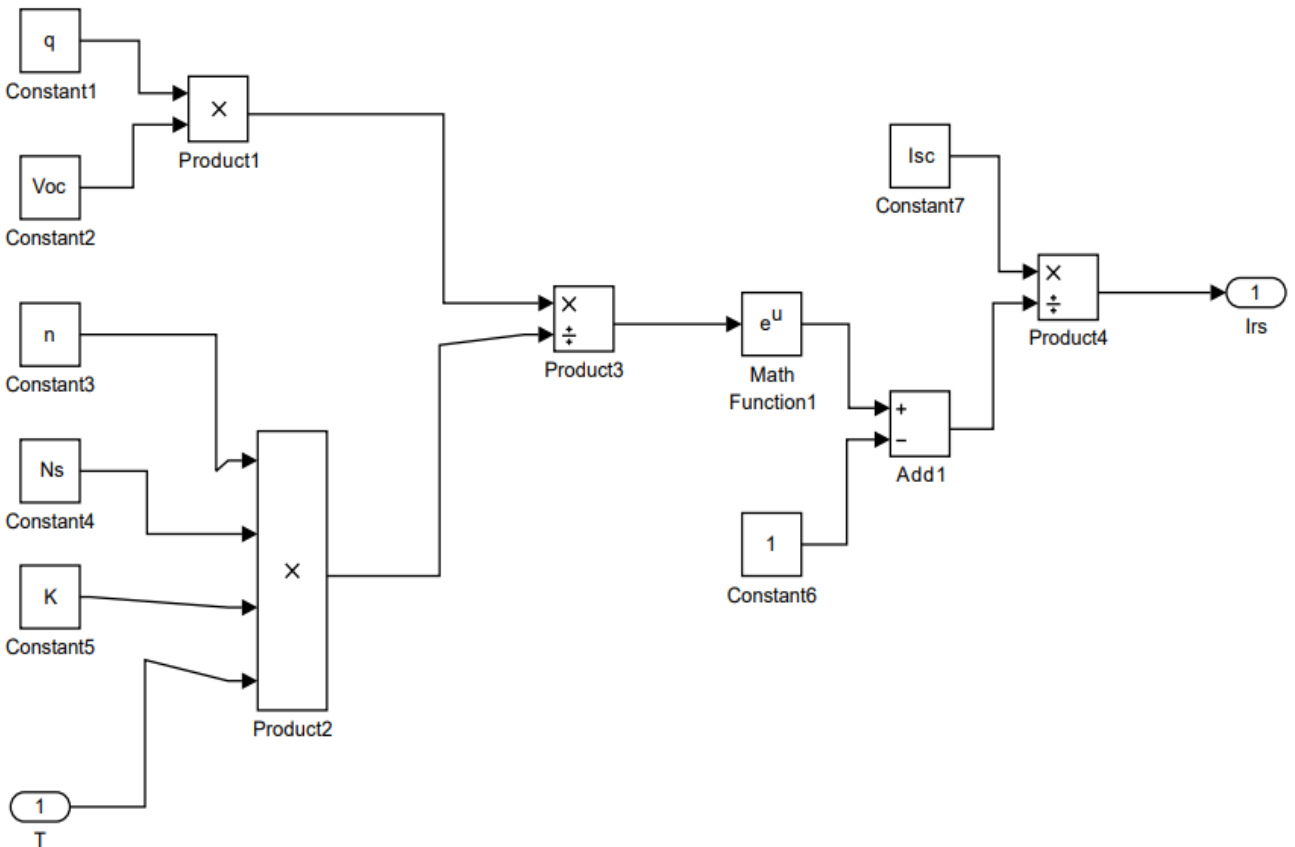
### Hak Cipta :

1. Dilarang mengutip sebagian atau seluruh karya tulis ini tanpa mencantumkan dan menyebutkan sumber :
  - a. Pengutipan hanya untuk kepentingan pendidikan, penelitian, penulisan karya ilmiah, penulisan laporan, penulisan kritik atau tinjauan suatu masalah.
  - b. Pengutipan tidak merugikan kepentingan yang wajar Politeknik Negeri Jakarta
2. Dilarang mengemukakan dan memperbanyak sebagian atau seluruh karya tulis ini dalam bentuk apapun tanpa izin Politeknik Negeri Jakarta



Lampiran 5. Subsistem ketiga pemodelan simulasi pada desain SIMULINK

$$I_{RS} = I_{SC} / \left( e^{\frac{qV_{OC}}{AkTc}} - 1 \right)$$



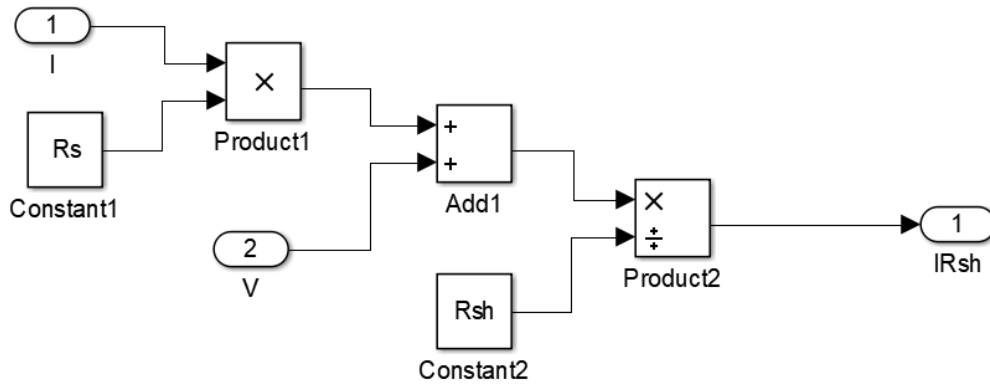
JAKARTA

- Hak Cipta :**
1. Dilarang mengutip
    - a. Pengutipan hanya
    - b. Pengutipan tidak
  2. Dilarang mengutip tanpa izin Politeknik Negeri Jakarta

Sebutkan sumber :  
 dan laporan, penulisan kritik atau tinjauan suatu masalah.  
 m bentuk apapun

Lampiran 6. Subsistem keempat pemodelan simulasi pada desain SIMULINK

Rancangan subsistem untuk persamaan  $I_{Rsh} = \frac{I_{pv} \cdot R_s + V_{pv}}{R_{sh}}$



POLITEKNIK  
NEGERI  
JAKARTA

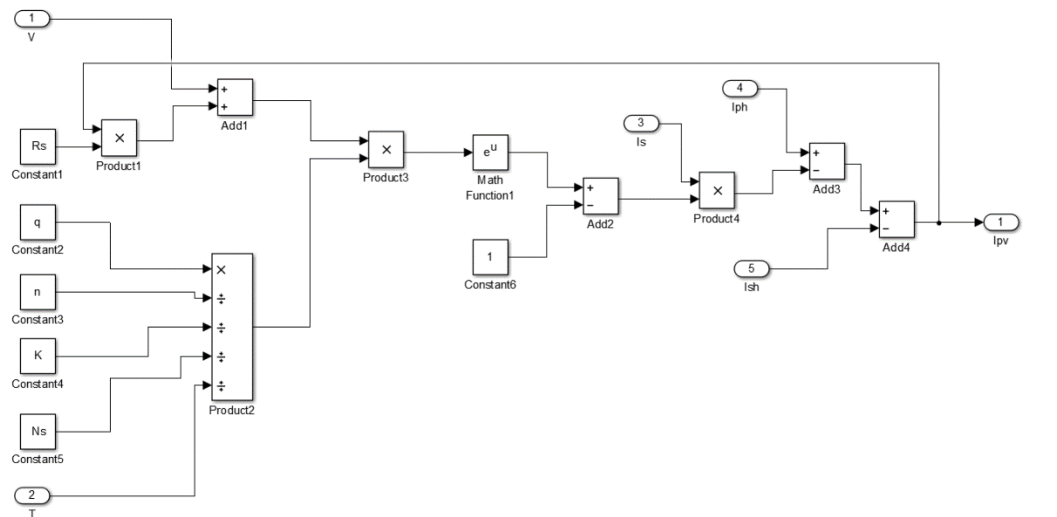
#### Hak Cipta :

1. Dilarang mengutip sebagian atau seluruh karya tulis ini tanpa mencantumkan dan menyebutkan sumber :
  - a. Pengutipan hanya untuk kepentingan pendidikan, penelitian, penulisan karya ilmiah, penulisan laporan, penulisan kritik atau tinjauan suatu masalah.
  - b. Pengutipan tidak merugikan kepentingan yang wajar Politeknik Negeri Jakarta
2. Dilarang mengumumkan dan memperbanyak sebagian atau seluruh karya tulis ini dalam bentuk apapun tanpa izin Politeknik Negeri Jakarta



Lampiran 7. Subsistem kelima pemodelan simulasi pada desain SIMULINK

$$\text{Rancangan subsistem untuk persamaan } I_{PV} = I_{ph} - I_S \left( e^{\frac{q(V_{PV} + R_S I_{PV})}{AKT_c}} - 1 \right) - \frac{V_{PV} + R_S I_{PV}}{R_{sh}}$$



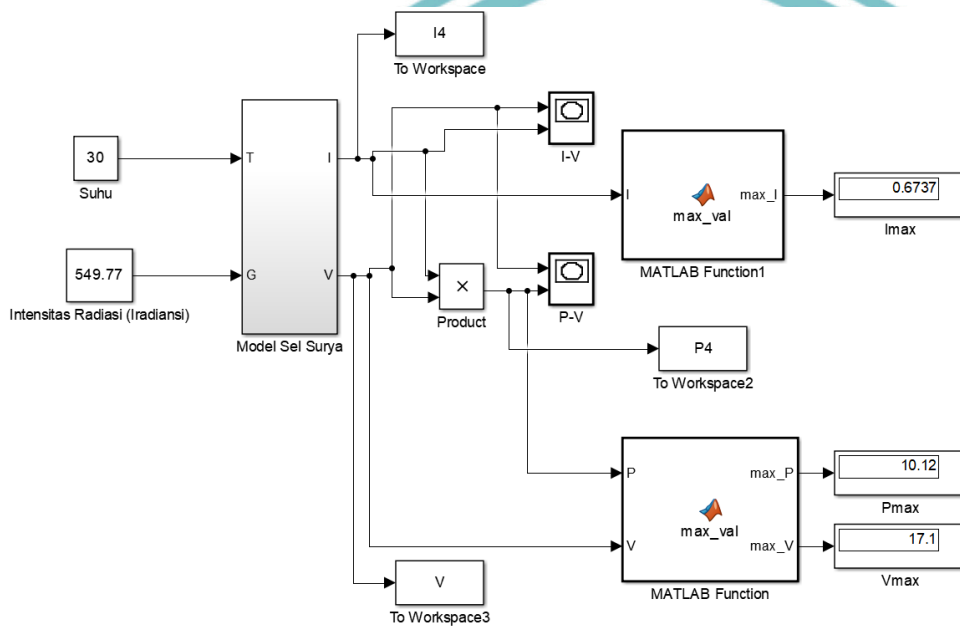
POLITEKNIK  
NEGERI  
JAKARTA

### Hak Cipta :

1. Dilarang mengutip sebagian atau seluruh karya tulis ini tanpa mencantumkan dan menyebutkan sumber :
  - a. Pengutipan hanya untuk kepentingan pendidikan, penelitian, penulisan karya ilmiah, penulisan laporan, penulisan kritik atau tinjauan suatu masalah.
  - b. Pengutipan tidak merugikan kepentingan yang wajar Politeknik Negeri Jakarta
2. Dilarang mengumumkan dan memperbanyak sebagian atau seluruh karya tulis ini dalam bentuk apapun tanpa izin Politeknik Negeri Jakarta

Lampiran 8. *Root* sistem pemodelan simulasi pada desain SIMULINK

Rancangan pemodelan simulasi sel surya



POLITEKNIK  
NEGERI  
JAKARTA

**Hak Cipta :**

1. Dilarang mengutip sebagian atau seluruh karya tulis ini tanpa mencantumkan dan menyebutkan sumber :
  - a. Pengutipan hanya untuk kepentingan pendidikan, penelitian, / penulisan karya ilmiah, penulisan laporan, penulisan kritik atau tinjauan suatu masalah.
  - b. Pengutipan tidak merugikan kepentingan yang wajar Politeknik Negeri Jakarta
2. Dilarang mengemukakan dan memperbanyak sebagian atau seluruh karya tulis ini dalam bentuk apapun tanpa izin Politeknik Negeri Jakarta

## DAFTAR RIWAYAT HIDUP PENULIS

### EDDY JUMADI



Anak kedua dari tiga bersaudara, lahir di Jakarta. Lulus dari SD Negeri Lenteng Agung 06 pagi tahun 2001, SMP Negeri 98 Jakarta tahun 2004, SMA Negeri 109 Jakarta tahun 2007. Gelar Diploma Tiga (D3) diperoleh pada tahun 2010 dari Jurusan Teknik Elektro, Program Studi Teknik Listrik, Politeknik Negeri Jakarta. Gelar Sarjana Terapan (D4) diperoleh pada tahun 2021 dari Jurusan Teknik Elektro, Program Studi Instrumentasi Kontrol Industri, Politeknik Negeri Jakarta.

**POLITEKNIK  
NEGERI  
JAKARTA**

#### Hak Cipta :

1. Dilarang mengutip sebagian atau seluruh karya tulis ini tanpa mencantumkan dan menyebutkan sumber :
  - a. Pengutipan hanya untuk kepentingan pendidikan, penelitian, penulisan karya ilmiah, penulisan laporan, penulisan kritik atau tinjauan suatu masalah.
  - b. Pengutipan tidak merugikan kepentingan yang wajar Politeknik Negeri Jakarta
2. Dilarang mengumumkan dan memperbanyak sebagian atau seluruh karya tulis ini dalam bentuk apapun tanpa izin Politeknik Negeri Jakarta