



**Rancang Bangun Prototype Smart Home Menggunakan Modul
GSM 808 Berbasis IoT**

“Pembuatan Sistem Pengontrol Smart Home Otomatis Berbasis IoT”

TUGAS AKHIR

**Diajukan sebagai salah satu syarat untuk memperoleh gelar
Diploma Tiga (D3)**

LISTYA NISA PRASIDA

2003332093

PROGRAM STUDI TEKNIK TELEKOMUNIKASI

JURUSAN TEKNIK ELEKTRO

POLITEKNIK NEGERI JAKARTA

JULI 2023



© Hak Cipta milik Politeknik Negeri Jakarta

Hak Cipta :

1. Dilarang mengutip sebagian atau seluruh karya tulis ini tanpa mencantumkan dan menyebutkan sumber :
 - a. Pengutipan hanya untuk kepentingan pendidikan, penelitian, penulisan karya ilmiah, penulisan laporan, penulisan kritik atau tinjauan suatu masalah.
 - b. Pengutipan tidak merugikan kepentingan yang wajar Politeknik Negeri Jakarta
2. Dilarang mengumumkan dan memperbanyak sebagian atau seluruh karya tulis ini dalam bentuk apapun tanpa izin Politeknik Negeri Jakarta



Rancang Bangun Prototype Smart Home Menggunakan Modul GSM 808 Berbasis IoT

“Pembuatan Sistem Pengontrol Smart Home Otomatis Berbasis IoT”

TUGAS AKHIR

Diajukan sebagai salah satu syarat untuk memperoleh gelar
Diploma Tiga (D3)

**POLITEKNIK
NEGERI
JAKARTA**
LISTYA NISA PRASIDA
2003332093

PROGRAM STUDI TEKNIK TELEKOMUNIKASI

JURUSAN TEKNIK ELEKTRO

POLITEKNIK NEGERI JAKARTA

JULI 2023

HALAMAN PERNYATAAN ORISINALITAS

Tugas akhir ini adalah hasil karya saya sendiri dan semua sumber baik yang dikutip maupun dirujuk telah saya nyatakan dengan benar.



© Hak Cipta milik Politeknik Negeri Jakarta



Hak Cipta :

1. Dilarang mengutip sebagian atau seluruh karya tulis ini tanpa mencantumkan dan menyebutkan sumber :
 - a. Pengutipan hanya untuk kepentingan pendidikan, penelitian, penulisan karya ilmiah, penulisan laporan, penulisan kritik atau tinjauan suatu masalah.
 - b. Pengutipan tidak merugikan kepentingan yang wajar Politeknik Negeri Jakarta
2. Dilarang mengumumkan dan memperbanyak sebagian atau seluruh karya tulis ini dalam bentuk apapun tanpa izin Politeknik Negeri Jakarta



Hak Cipta :

1. Dilarang mengutip sebagian atau seluruh karya tulis ini tanpa mencantumkan dan menyebutkan sumber :
 - a. Pengutipan hanya untuk kepentingan pendidikan, penelitian, penulisan karya ilmiah, penulisan laporan, penulisan kritik atau tinjauan suatu masalah.
 - b. Pengutipan tidak merugikan kepentingan yang wajar Politeknik Negeri Jakarta
2. Dilarang mengumumkan dan memperbanyak sebagian atau seluruh karya tulis ini dalam bentuk apapun tanpa izin Politeknik Negeri Jakarta

LEMBAR PENGESAHAN TUGAS AKHIR

Tugas Akhir diajukan oleh :

Nama : Listya Nisa Prasida
NIM : 2003332093
Program Studi : Telekomunikasi
Judul Tugas Akhir : Rancang Bangun Prototype Smart Home Menggunakan Modul GSM 808 Berbasis IoT.
Sub Judul : Pembuatan Sistem Pengontrol Smart Home Otomatis Berbasis IoT.

Telah diuji oleh tim penguji dalam Sidang Tugas Akhir pada hari Senin, 31 Juli 2023 dan dinyatakan LULUS.

Pembimbing : Rifqi Fuadi Hasani S.T., M.T.
NIP. 199208182019031015

Depok, 14 Agustus 2023

Disahkan oleh
Ketua Jurusan Teknik Elektro



Rika Novita Wardhani, S.T., M.T.

NIP. 197011142008122001



KATA PENGANTAR

Puji syukur saya panjatkan kepada Tuhan Yang Maha Esa, karena atas berkat dan rahmat-Nya, penulis dapat menyelesaikan Tugas Akhir ini. Penulisan Tugas Akhir ini dilakukan dalam rangka memenuhi salah satu syarat untuk mencapai gelar Diploma Tiga Politeknik.

Judul Tugas Akhir yang saya kerjakan adalah Rancang Bangun *Prototype* Smart Home Berbasis IoT. Semoga Tugas Akhir saya dapat bermanfaat untuk diri saya sendiri dan orang lain.

Penulis menyadari bahwa, tanpa bantuan dan bimbingan dari berbagai pihak, dari masa perkuliahan sampai pada penyusunan tugas akhir ini, sangatlah sulit bagi penulis untuk menyelesaikan tugas akhir ini. Oleh karena itu, penulis mengucapkan terima kasih kepada:

1. Rifqi Fuadi Hasani S.T., M.T, selaku dosen pembimbing yang telah menyediakan waktu, tenaga, dan pikiran untuk mengarahkan penulis dalam penyusunan tugas akhir ini;
2. Staff pengajar dan karyawan Jurusan yang telah banyak membantu dalam usaha memperoleh data yang penulis perlukan;
3. Ibu Ida Rosyidah, Bapak Muchsin Ismail dan keluarga penulis yang telah memberikan bantuan dukungan material dan moral; dan
4. Aulia Fitria, Rihadatul Aisy dan Oka Gesima, yang telah banyak membantu penulis dalam menyelesaikan tugas akhir ini. Akhir kata, penulis berharap Tuhan Yang Maha Esa berkenan membalas segala kebaikan semua pihak yang telah membantu. Semoga Tugas Akhir ini membawa manfaat bagi pengembangan ilmu.

Depok 25 Juli 2023

Penulis



Hak Cipta :

1. Dilarang mengutip sebagian atau seluruh karya tulis ini tanpa mencantumkan dan menyebutkan sumber :
 - a. Pengutipan hanya untuk kepentingan pendidikan, penelitian, penulisan karya ilmiah, penulisan laporan, penulisan kritik atau tinjauan suatu masalah.
 - b. Pengutipan tidak merugikan kepentingan yang wajar Politeknik Negeri Jakarta
2. Dilarang mengumumkan dan memperbanyak sebagian atau seluruh karya tulis ini dalam bentuk apapun tanpa izin Politeknik Negeri Jakarta

“Rancang Bangun *Prototype* Smart Home Menggunakan Modul GSM 808 Berbasis IoT”

Abstrak

Tempat tinggal yang aman dan nyaman untuk dihuni merupakan keinginan setiap orang. Namun, banyak orang merasa cemas ketika meninggalkan rumahnya dalam keadaan kosong untuk jangka waktu yang lama, hal ini mendorong manusia untuk membuat smart home sistem. Internet of Things (IoT) termasuk perkembangan inovasi teknologi, yang salah satu contoh penerapannya yaitu smart home sistem. Untuk mengatasi permasalahan tersebut, maka dirancang Prototype Smart Home Menggunakan Modul GSM SIM808 Berbasis IoT. Alat ini dirancang menggunakan mikrokontroler Arduino Mega, GSM 808, Sensor Raindrop, Sensor PIR, Sensor ESP-32 CAM, Solenoid, Relay dan Motor Servo. Alat ini dapat melakukan kontrol rumah secara otomatis dan dapat melakukan kontrol rumah menggunakan tombol pada aplikasi Android. Setelah dilakukan pengujian pada setiap sensor, speed test dan pengujian RSSI pada GSM 808 terdapat analisis data. Pertama ESP32-CAM memiliki kamera yang resolusinya rendah, menyebabkan kesulitan untuk melakukan Scan QRCode. Sensor Passive Infra Red (PIR) memiliki sensitivitas yang tinggi terhadap suatu Infra Merah yang bergerak di sekitarnya. Sehingga setiap ada objek yang bergerak sejauh <2 Meter maka sensor PIR akan langsung memberikan perintah kepada Relay untuk menyalakan lampu. Pengujian RSSI pada modul GSM 808 dilakukan menggunakan 2 variabel. Variabel pertama dilakukan di dalam ruangan dan variabel kedua dilakukan di luar ruangan. Nilai RSSI di luar ruangan > Nilai RSSI di dalam ruangan, menandakan bahwa kecepatan atau kekuatan sinyal di luar ruangan lebih baik di banding di dalam ruangan.

Kata Kunci : Smart Home Sistem, Internet Of Things, Prototype, GSM 808



“Design A Smart Home Prototype Using IoT Based GSM 808 Module”

Abstrack

A safe and comfortable place to live in is everyone's desire. However, many people feel anxious when leaving their homes empty for long periods of time, this has prompted humans to create smart home systems. The Internet of Things (IoT) includes the development of technological innovation, one example of which is the smart home system. To overcome these problems, a Smart Home Prototype was designed using the IoT-Based GSM SIM808 Module. This tool is designed using Arduino Mega microcontroller, GSM 808, Raindrop Sensor, PIR Sensor, ESP-32 CAM Sensor, Solenoid, Relay and Servo Motor. This tool can control the house automatically and can control the house using the buttons on the Android application. After testing each sensor, speed test and RSSI testing on GSM 808, there is data analysis. First, the ESP32-CAM has a low resolution camera, which makes it difficult to scan QRCode. Passive Infra Red (PIR) sensors have a high sensitivity to an Infrared that moves around it. So that every time there is an object that moves <2 meters, the PIR sensor will immediately give an order to the relay to turn on the light. RSSI testing on the GSM 808 module is carried out using 2 variables. The first variable is carried out indoors and the second variable is carried out outdoors. Outdoor RSSI value > Indoor RSSI value, indicating that the speed or signal strength outdoors is better than indoors.

Keyword : Smart Home System, Internet Of Things, Prototype, GSM 808

POLITEKNIK
NEGERI
JAKARTA

Hak Cipta :

1. Dilarang mengutip sebagian atau seluruh karya tulis ini tanpa mencantumkan dan menyebutkan sumber :
 - a. Pengutipan hanya untuk kepentingan pendidikan, penelitian, penulisan karya ilmiah, penulisan laporan, penulisan kritik atau tinjauan suatu masalah.
 - b. Pengutipan tidak merugikan kepentingan yang wajar Politeknik Negeri Jakarta
2. Dilarang mengumumkan dan memperbanyak sebagian atau seluruh karya tulis ini dalam bentuk apapun tanpa izin Politeknik Negeri Jakarta



DAFTAR ISI

| | |
|---|-----------|
| HALAMAN PERNYATAAN ORISINALITAS | iii |
| LEMBAR PENGESAHAN | iv |
| KATA PENGANTAR..... | v |
| Abstrak..... | vi |
| DAFTAR ISI..... | ix |
| DAFTAR GAMBAR..... | x |
| DAFTAR TABEL | xi |
| DAFTAR LAMPIRAN | xii |
| BAB IPENDAHULUAN..... | 1 |
| 1.1 Latar Belakang | 1 |
| 1.2 Perumusan Masalah..... | 1 |
| 1.3 Tujuan..... | 1 |
| 1.4 Luaran..... | 2 |
| 2.1 Smarthome..... | 3 |
| BAB II TINJAUAN PUSTAKA..... | 4 |
| 2.2 Internet Of Things (Iot) | 4 |
| 2.3 Arduino Mega 2560..... | 4 |
| 2.4 Arduino IDE | 6 |
| 2.5 Modul GSM 808..... | 8 |
| 2.6 ESP 32 CAM..... | 9 |
| 2.7 Motor servo | 10 |
| 2.8 Sensor Raindrop | 11 |
| 2.9 Sensor Passive Infra Red (PIR)..... | 12 |
| 2.10 Relay..... | 13 |
| 2.11 Open Signal | 14 |
| 2.12 RSSI (<i>Receiver Signal Strength Indicator</i>) | 16 |
| BAB III RENCANA DAN REALISASI..... | 17 |
| 3.1 Rancangan alat | 17 |
| 3.1.1 Deskripsi alat | 17 |
| 3.1.2 Cara Kerja alat | 18 |
| 3.1.3 Spesifikasi alat | 19 |

- Hak Cipta :**
1. Dilarang mengutip sebagian atau seluruh karya tulis ini tanpa mencantumkan dan menyebutkan sumber :
 - a. Pengutipan hanya untuk kepentingan pendidikan, penelitian, penulisan karya ilmiah, penulisan laporan, penulisan kritik atau tinjauan satu masalah.
 - b. Pengutipan tidak merugikan kepentingan yang wajar Politeknik Negeri Jakarta
 2. Dilarang mengumumkan dan memperbanyak sebagian atau seluruh karya tulis ini dalam bentuk apapun tanpa izin Politeknik Negeri Jakarta



Hak Cipta :
1. Dilarang mengutip sebagian atau seluruh karya tulis ini tanpa mencantumkan dan menyebutkan sumber :
a. Pengutipan hanya untuk kepentingan pendidikan, penelitian, penulisan karya ilmiah, penulisan laporan, penulisan kritik atau tinjauan suatu masalah.
b. Pengutipan tidak merugikan kepentingan yang wajar Politeknik Negeri Jakarta
2. Dilarang mengumumkan dan memperbanyak sebagian atau seluruh karya tulis ini dalam bentuk apapun tanpa izin Politeknik Negeri Jakarta

| | | |
|-----------------------------|---|-----------|
| 3.1.4 | Diagram blok | 23 |
| 3.2 | Perancangan alat Prototype Smart Home | 23 |
| 3.2.1 | Perangkangan sistem mikrokontroler Arduino Mega | 23 |
| 3.2.2 | Rancangan Sistem Mikrokontroler GSM 808 | 28 |
| 3.2.3 | Perancangan Software | 29 |
| 3.2.4 | Penambahan Library pada Arduino IDE | 30 |
| 3.2.5 | Pembuatan Pemrograman Pada Arduino Mega | 32 |
| 3.2.6 | Pembuatan Pemrograman pada ESP32-CAM | 41 |
| 3.1 | Realisasi alat | 46 |
| 3.3.1 | Realisasi Program | 46 |
| 3.1.2 | Realisasasi Hardware | 46 |
| BAB IV | PEMBAHASAN..... | 48 |
| 4.1 | Deskripsi Pengujian | 48 |
| 4.2 | Prosedur pengujian | 49 |
| 4.3 | Data hasil pengujian | 49 |
| 4.3.1 | Data Hasil Pengujian Sensor PIR | 49 |
| 4.3.2 | Data Hasil Pengujian Sensor <i>ESP32-CAM</i> | 50 |
| 4.3.3 | Data Hasil Pengujian Sensor <i>Raindrop</i> | 51 |
| 4.3.4 | Data hasil pengujian speed test dengan aplikasi open signal | 52 |
| 4.3.5 | Data hasil pengujian RSSI pada GSM 808 | 53 |
| 4.4 | Analisis Data | 55 |
| BAB V | PENUTUP..... | 56 |
| 5.1 | Kesimpulan | 56 |
| 5.2 | Saran | 56 |
| DAFTAR PUSTAKA | | 58 |
| DAFTAR RIWAYAT HIDUP | | 59 |
| LAMPIRAN | | 60 |



DAFTAR GAMBAR

| | |
|---|----|
| Gambar 2. 1 Struktur sistem IoT..... | 4 |
| Gambar 2. 2 Arduino Mega 2560 | 6 |
| Gambar 2. 3 Tampilan Software Arduino IDE | 7 |
| Gambar 2. 4 Datasheet GSM 808 | 9 |
| Gambar 2. 5 ESP 32 CAM..... | 10 |
| Gambar 2. 6 Pengkabelan pin pada Motor Servo | 10 |
| Gambar 2. 7 Motor Servo..... | 11 |
| Gambar 2. 8 Modul Sensor Raindrop | 12 |
| Gambar 2. 9 Sensor PIR..... | 13 |
| Gambar 2. 10 Relay..... | 13 |
| Gambar 2. 11 Kartu Telkomsel..... | 14 |
| Gambar 2. 12 Aplikasi open signal | 15 |
| Gambar 3. 1 Ilustrasi Perancangan Prototype Smart Home..... | 18 |
| Gambar 3. 2 Flowchat cara kerja | 19 |
| Gambar 3. 3 Diagram blok..... | 23 |
| Gambar 3. 4 Skematik sensor hujan..... | 25 |
| Gambar 3. 5 Skematik sensor PIR | 26 |
| Gambar 3. 6 Diagram Skematik ESP32-CAM | 27 |
| Gambar 3. 7 Diagram skematik GSM 808..... | 28 |
| Gambar 3. 8 Flowchart program arduino mega | 29 |
| Gambar 3. 9 File library arduino IDE | 31 |
| Gambar 3. 10 Cara menambah library | 31 |
| Gambar 3. 11 Menunjukkan tampilan Preferences | 41 |
| Gambar 3. 12 Board manager ESP32 | 42 |
| Gambar 3. 13 Tampilan pada Arduino IDE | 46 |
| Gambar 3. 14 Realisasi Hardware..... | 47 |
| Gambar 4. 1 Speed Test menggunakan aplikasi open signal | 52 |
| Gambar 4. 2 Pengujian RSSI pada GSM di dalam ruangan | 53 |
| Gambar 4. 3 Pengujian RSSI pada GSM di luar ruangan..... | 54 |

Hak Cipta :

1. Dilarang mengutip sebagian atau seluruh karya tulis ini tanpa mencantumkan dan menyebutkan sumber :
 - a. Pengutipan hanya untuk kepentingan pendidikan, penelitian, penulisan karya ilmiah, penulisan laporan, penulisan kritik atau tinjauan suatu masalah.
 - b. Pengutipan tidak merugikan kepentingan yang wajar Politeknik Negeri Jakarta
2. Dilarang mengumumkan dan memperbanyak sebagian atau seluruh karya tulis ini dalam bentuk apapun tanpa izin Politeknik Negeri Jakarta



DAFTAR TABEL

| | |
|--|----|
| Tabel 2. 1 Spesifikasi arduino mega | 6 |
| Tabel 2. 2 Nilai RSSI dalam dBm..... | 16 |
| Tabel 3. 1 Spesifikasi dan fitur pada modul dan sensor..... | 22 |
| Tabel 3. 2 Penggunaan pin pada setiap sensor | 24 |
| Tabel 3. 3 Penggunaan Pin Arduino pada Sensor Raindrop dan Motor Servo | 25 |
| Tabel 3. 4 Penggunaan pin pada sensor PIR | 27 |
| Tabel 3. 5 Penggunaan pin pada ESP32-CAM dan solenoid..... | 28 |
| Tabel 3. 6 Penggunaan pin pada GSM 808..... | 29 |
| Tabel 4. 1 Pengujian pada sensor PIR..... | 50 |
| Tabel 4. 2 Pengujian pada ESP32-CAM..... | 51 |
| Tabel 4. 3 Pengujian pada sensor Raindrop | 51 |
| Tabel 4. 4 Hasil pengujian RSSI di dalam ruangan | 54 |
| Tabel 4. 5 Hasil pengujian RSSI di luar ruangan..... | 54 |



POLITEKNIK
NEGERI
JAKARTA

Hak Cipta :

1. Dilarang mengutip sebagian atau seluruh karya tulis ini tanpa mencantumkan dan menyebutkan sumber :
 - a. Pengutipan hanya untuk kepentingan pendidikan, penelitian, pennisan karya ilmiah, pennisan laporan, pennisan kritik atau tinjauan suatu masalah.
 - b. Pengutipan tidak merugikan kepentingan yang wajar Politeknik Negeri Jakarta
2. Dilarang mengumumkan dan memperbanyak sebagian atau seluruh karya tulis ini dalam bentuk apapun tanpa izin Politeknik Negeri Jakarta



© Hak Cipta milik Politeknik Negeri Jakarta

Hak Cipta :

1. Dilarang mengutip sebagian atau seluruh karya tulis ini tanpa mencantumkan dan menyebutkan sumber :
 - a. Pengutipan hanya untuk kepentingan pendidikan, penelitian, penulisan karya ilmiah, penulisan laporan, penulisan kritik atau tinjauan suatu masalah.
 - b. Pengutipan tidak merugikan kepentingan yang wajar Politeknik Negeri Jakarta
2. Dilarang mengumumkan dan memperbanyak sebagian atau seluruh karya tulis ini dalam bentuk apapun tanpa izin Politeknik Negeri Jakarta

DAFTAR LAMPIRAN

| | |
|--|----|
| L-1 Realisasi alat..... | 60 |
| L-2 Diagram skematik power supply..... | 61 |
| L-3 Skematik keseluruhan alat..... | 62 |
| L-4 Aplikasi android..... | 63 |
| L-5 Ilustrasi maket..... | 64 |
| L-6 Sketch program Arduino Mega dan GSM 808..... | 65 |
| L-7 Sketch program ESP32-CAM..... | 66 |
| L-8 Datasheet Arduino Mega..... | 83 |
| L-9 Datasheet ESP32-CAM..... | 84 |
| L-10 Datasheet YL-83..... | 85 |
| L-11 Datasheet HCSR-501..... | 86 |
| L-12 Datasheet Solenoid..... | 87 |
| L-13 Datasheet SRD-05VDC-SL_C..... | 88 |
| L-14 Datasheet ISO9002 SRD..... | 89 |





BAB I PENDAHULUAN

1.1 Latar Belakang

Smart home atau rumah pintar adalah sistem yang dibangun dengan bantuan computer untuk mengintegrasikan dan mengendalikan perangkat atau peralatan rumah secara otomatis dan efisien. Tujuan dari diciptakannya teknologi ini yaitu untuk meningkatkan keamanan dan mendapatkan kenyamanan.

Fitur dalam *Smart home* dapat menambahkan sistem keamanan rumah seperti sistem Keamanan pintu otomatis yang menggunakan Sensor ESP32 Cam dan Jemuran otomatis yang menggunakan Sensor Raindrop. Sistem *Smart home* lain yang membuat pengguna merasa aman dan nyaman yaitu Lampu otomatis yang menggunakan Sensor *Passive Infra Red (PIR)*.

Dengan penjelasan diatas, perlunya *Smart home* di terapkan dalam sebuah perumahan. Hal ini sangat diperlukan guna menghindari kelalaian pemilik rumah dan menjaga rumahnya sendiri sekaligus menghindari kerugian yang lebih besar yang mungkin saja bisa terjadi kapan saja.

1.2 Perumusan Masalah

Adapun rumusan masalah berdasarkan latar belakang diatas adalah :

1. Pola penerapan sistem pada *Smart home* seperti apa?
2. Bagaimana Perancangan Sistem *Smart home* agar dapat direalisasikan?
3. Bagaimana cara membuat sistem *smart home* secara otomatis?

1.3 Tujuan

Tujuan dari pembuatan alat ini adalah:

1. Dapat menerapkan sistem *Smart home*
2. Dapat melakukan perancangan sistem agar *Smart Home* dapat direalisasikan
3. Dapat membuat sistem *smart home* secara otomatis

1.4 Luaran

Luaran yang dihasilkan dari tugas akhir ini yaitu laporan akhir dan purwarupa atau produk fungsional yang menghasilkan sebuah alat yang berfungsi untuk membantu mengontrol akses keamanan rumah dari jarak jauh yang dapat diawasi dengan aplikasi android



© Hak Cipta milik Politeknik Negeri Jakarta

Hak Cipta :

1. Dilarang mengutip sebagian atau seluruh karya tulis ini tanpa mencantumkan dan menyebutkan sumber :
 - a. Pengutipan hanya untuk kepentingan pendidikan, penelitian, penulisan karya ilmiah, penulisan laporan, penulisan kritik atau tinjauan suatu masalah.
 - b. Pengutipan tidak merugikan kepentingan yang wajar Politeknik Negeri Jakarta
2. Dilarang menggunakan dan memperbanyak sebagian atau seluruh karya tulis ini dalam bentuk apapun tanpa izin Politeknik Negeri Jakarta



BAB V PENUTUP

5.1 Kesimpulan

Kesimpulan yang di dapat dari Rancang Bangun *Prototype Smart Home* ini adalah

1. Pintu otomatis akan berfungsi ketika pembacaan QR pada sensor *ESP32-CAM*. Validasi QR dilakukan pada sensor *ESP32-CAM* agar mampu membaca Barcode yang telah dibuat pada jarak 10 – 30 cm.
2. Dengan adanya sistem jemuran otomatis ini sensor raindrop yang sudah di pasangkan atap jemuran akan mendeteksi apakah atap jemuran kering atau basah dan jika kering maka atap jemuran akan otomatis terbuka.
3. Dengan adanya sensor raindrop yang berada di atas atap jemuran akan mendeteksi hujan agar pakaian terhindar dari basah karena hujan, jika terjadi hujan maka atap jemuran akan otomatis menutup.
4. Data pembacaan pada serial monitor akan bernilai 0 ketika keadaan lampu pertama mati, pembacaan pada serial monitor akan bernilai 1 ketika lampu pertama menyala. pembacaan pada serial monitor akan bernilai 2 ketika lampu kedua mati, pembacaan pada serial monitor akan bernilai 3 ketika lampu satu menyala. pembacaan pada serial monitor akan bernilai 4 ketika lampu ketiga mati dan pembacaan pada serial monitor akan bernilai 5 ketika lampu ketiga menyala.
5. pembacaan pada serial monitor akan bernilai 6 ketika lampu atap jemuran terbuka dan pembacaan pada serial monitor akan bernilai 7 ketika atap jemuran tertutup.
6. Perancangan Desain smart home dapat di lakukan dan Alat Prototype Smarthome dapat di realisasikan untuk kehidupan karena setiap sensor yang digunakan memiliki fungsi yang berguna untuk kemajuan teknologi IoT.

5.2 Saran

Diharapkan dengan dibuatnya sebuah alat *prototype* Smart Home ini dapat diaplikasikan dalam kehidupan. Terutama untuk rumah yang masih



Hak Cipta :

1. Dilarang mengutip sebagian atau seluruh karya tulis ini tanpa mencantumkan dan menyebutkan sumber :
 - a. Pengutipan hanya untuk kepentingan pendidikan, penelitian , penulisan karya ilmiah, penulisan laporan, penulisan kritis atau tinjauan suatu masalah.
 - b. Pengutipan tidak merugikan kepentingan yang wajar Politeknik Negeri Jakarta
2. Dilarang mengumumkan dan memperbanyak sebagian atau seluruh karya tulis ini dalam bentuk apapun tanpa izin Politeknik Negeri Jakarta

menggunakan kontrol secara manual agar bias lebih berkembang mengikuti perkembangan zaman.



© Hak Cipta milik Politeknik Negeri Jakarta

Hak Cipta :

1. Dilarang mengutip sebagian atau seluruh karya tulis ini tanpa mencantumkan dan menyebutkan sumber :
 - a. Pengutipan hanya untuk kepentingan pendidikan, penelitian , penulisan karya ilmiah, penulisan laporan, penulisan kritik atau tinjauan suatu masalah.
 - b. Pengutipan tidak merugikan kepentingan yang wajar Politeknik Negeri Jakarta
2. Dilarang mengumumkkan dan memperbanyak sebagian atau seluruh karya tulis ini dalam bentuk apapun tanpa izin Politeknik Negeri Jakarta





DAFTAR PUSTAKA

- M2Msupport.net. atcsq signal quality. Diakses pada 20 Juli 2023.
<https://m2msupport.net/m2msupport/atcsq-signal-quality/>
- Aprilia. (2022). Mengenal Smart Home sistem teknologi canggih untuk mengatur rumah dari jarak jauh: Bandung.
- Efendi, Y. (2018). Internet Of Things (IoT) Pengendali Lampu Menggunakan Raspberry PI Berbasis Mobile. *Jurnal Ilmiah Ilmu Komputer*, 4(1), 20-21.
- Razor, A. (2022). *Arduino Mega 2560: Pengertian, Harga dan Spesifikasi*: Jakarta.
- Fadly, E., Adi W, S., & Panji S, A. (2021). Sistem Keamanan Pintu Kamar Kos Menggunakan Face Recognition
- Dewi, A., dkk. 2017. Sistem Kendali Buka Tutup Atap Rumah Untuk Smarthome Dengan Menggunakan Android Smartphone, *Jurnal Teknologi dan sistem Komputer*.
- Jufri, A. (2016). Rancang Bangun dan Implementasi Kunci Pintu Elektronik Menggunakan Arduino dan Android. *STT STIKMA International*, 7(1), 40– 51.
- Mustar, Yusvin M., dkk (2017). Implementasi Sistem Monitoring Deteksi Hujan dan Suhu Berbasis Sensor Secara Real Time. *Jurnal Ilmiah Semesta Teknik* Vol. 20, No. 1.
- Ahmad Fatoni, D. D. (2015). Rancang Bangun Alat Pembelajaran Microcontroller berbasis Atmega 328 Di Universitas Serang Raya. *Prosisko*, 12.
- Ahmad Rofiq Hakim1, S. L. (2016). Prototipe Penjemur Pakaian Otomatis Berbasis Arduino Uno.
- Mufida, Elly dan Abas, Abdul (2017). Alat Pengendali Atap Jemuran Otomatis Dengan Sensor Cahaya Dan Sensor Air Berbasis Mikrokontroler ATmega16. *Jurnal Informatics For Educators And Professionals*, Vol.1, No. 2.
- Componen101.(2020).Motor Servo Diakses Pada 24 Juli 2023.
[Https://Components101.Com/Microcontrollers/Motor-Servo](https://Components101.Com/Microcontrollers/Motor-Servo)

Hak Cipta :

1. Dilarang mengutip sebagian atau seluruh karya tulis ini tanpa mencantumkan dan menyebutkan sumber :
 - a. Pengutipan hanya untuk kepentingan pendidikan, penelitian, penulisan karya ilmiah, penulisan laporan, penulisan kritik atau tinjauan suatu masalah.
 - b. Pengutipan tidak merugikan kepentingan yang wajar Politeknik Negeri Jakarta
2. Dilarang mengumumkan dan memperbanyak sebagian atau seluruh karya tulis ini dalam bentuk apapun tanpa izin Politeknik Negeri Jakarta



DAFTAR RIWAYAT HIDUP

Lulus dari MI Ibnu Hajar 2 tahun 2013, SMPN 3 Leuwiliang tahun 2016, dan SMAN 2 Cibungbulang pada tahun 2019. Gelar Diploma Tiga (D3) diperoleh pada tahun 2023 dari Jurusan Teknik Elektro, Program Studi Telekomunikasi, Politeknik Negeri Jakarta.



Hak Cipta :

1. Dilarang mengutip sebagian atau seluruh karya tulis ini tanpa mencantumkan dan menyebutkan sumber :
 - a. Pengutipan hanya untuk kepentingan pendidikan, penelitian, penulisan karya ilmiah, penulisan laporan, penulisan kritik atau tinjauan suatu masalah.
 - b. Pengutipan tidak merugikan kepentingan yang wajar Politeknik Negeri Jakarta
2. Dilarang mengumumkan dan memperbanyak sebagian atau seluruh karya tulis ini dalam bentuk apapun tanpa izin Politeknik Negeri Jakarta



© Hak Cipta milik Politeknik Negeri Jakarta

L-1 Realisasi alat



01

Realisasi Alat



**PROGRAM STUDI TELEKOMUNIKASI
JURUSAN TEKNIK ELEKTRO – POLITEKNIK NEGERI JAKARTA**

Digambar

Listya Nisa Prasida

Diperiksa

Rifqi Fuadi Hasani S.T M.T.

Tanggal

25 Juli 2023

NEGERI JAKARTA

Hak Cipta :

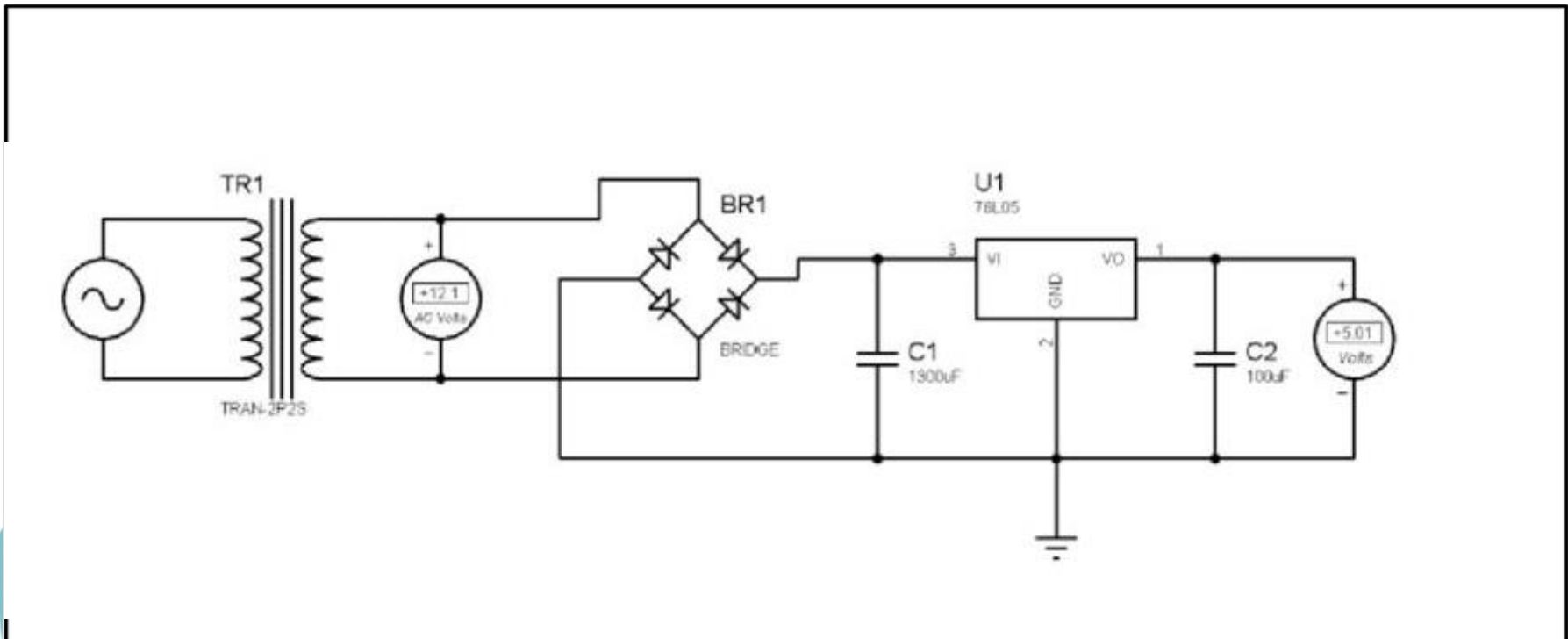
1. Dilarang mengutip sebagian atau seluruh karya tulis ini tanpa mencantumkan dan menyebutkan sumber
 - a. Pengutipan hanya untuk kepentingan pendidikan, penelitian, penulisan karya ilmiah, penulisan laporan, penulisan
 - b. Pengutipan tidak merugikan kepentingan yang wajar Politeknik Negeri Jakarta
2. Dilarang mengumumkannya dan memperbanyak sebagian atau seluruh karya tulis ini dalam bentuk apapun tanpa izin Politeknik Negeri Jakarta



Hak Cipta :

1. Dilarang mengutip sebagian atau seluruh karya tulis ini tanpa mencantumkan dan menyebutkan sumber
 - a. Pengutipan hanya untuk kepentingan pendidikan, penelitian, penulisan karya ilmiah, penulisan laporan, penulisan
 - b. Pengutipan tidak merugikan kepentingan yang wajar Politeknik Negeri Jakarta
2. Dilarang mengemukakan dan memperbanyak sebagian atau seluruh karya tulis ini dalam bentuk apapun tanpa izin Politeknik Negeri Jakarta

L-2 Diagram Skematik Power Supply



| | |
|-----------|--------------------------------------|
| 02 | Diagram Skematik Power Supply |
|-----------|--------------------------------------|

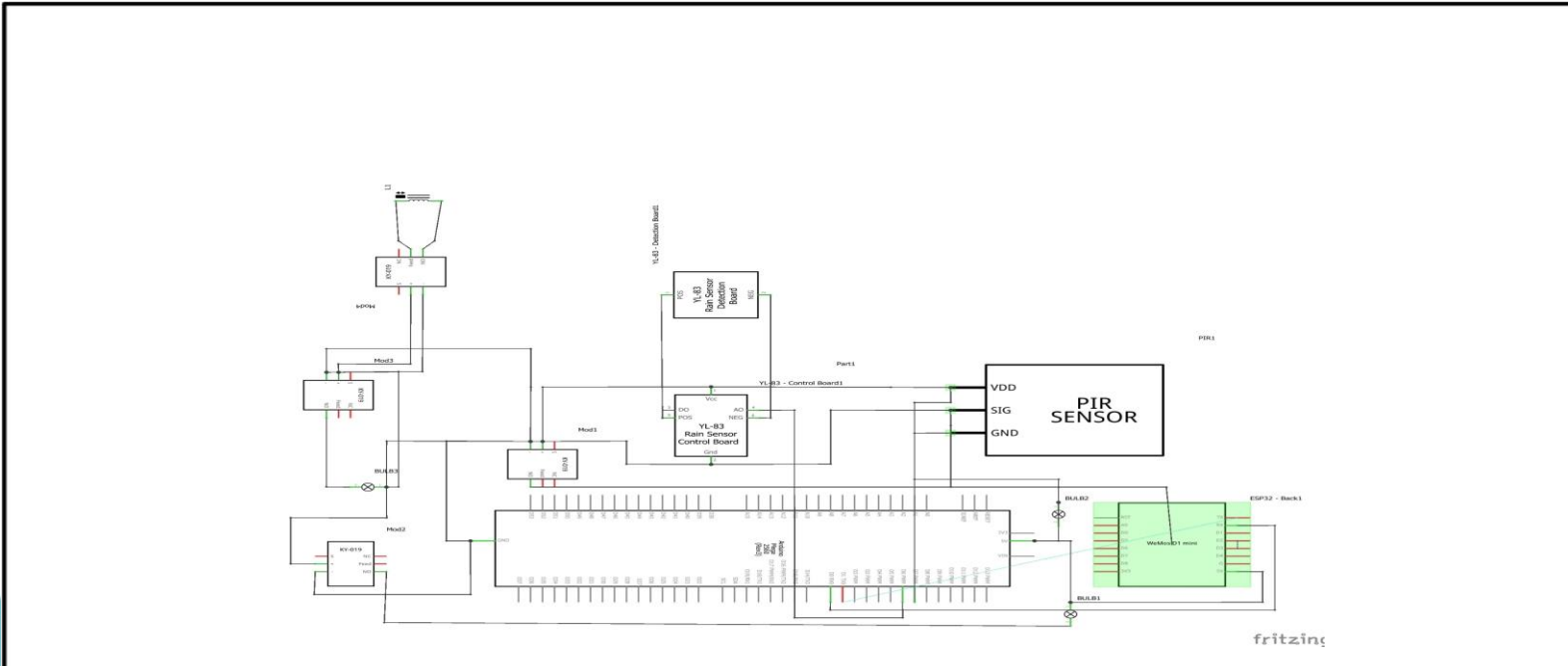
| | | | |
|--|--|------------------|-----------------------------|
| | PROGRAM STUDI TELEKOMUNIKASI JURUSAN TEKNIK ELEKTRO – POLITEKNIK NEGERI JAKARTA | <i>Digambar</i> | Listya Nisa Prasida |
| | | <i>Diperiksa</i> | Rifqi Fuadi Hasani S.T M.T. |
| | | <i>Tanggal</i> | 25 Juli 2023 |



Hak Cipta :

1. Dilarang mengutip sebagian atau seluruh karya tulis ini tanpa mencantumkan dan menyebutkan sumber
 - a. Pengutipan hanya untuk kepentingan pendidikan, penelitian , penulisan karya ilmiah, penulisan laporan, penulisan
 - b. Pengutipan tidak merugikan kepentingan yang wajar Politeknik Negeri Jakarta
2. Dilarang mengemukakan dan memperbanyak sebagian atau seluruh karya tulis ini dalam bentuk apapun tanpa izin Politeknik Negeri Jakarta

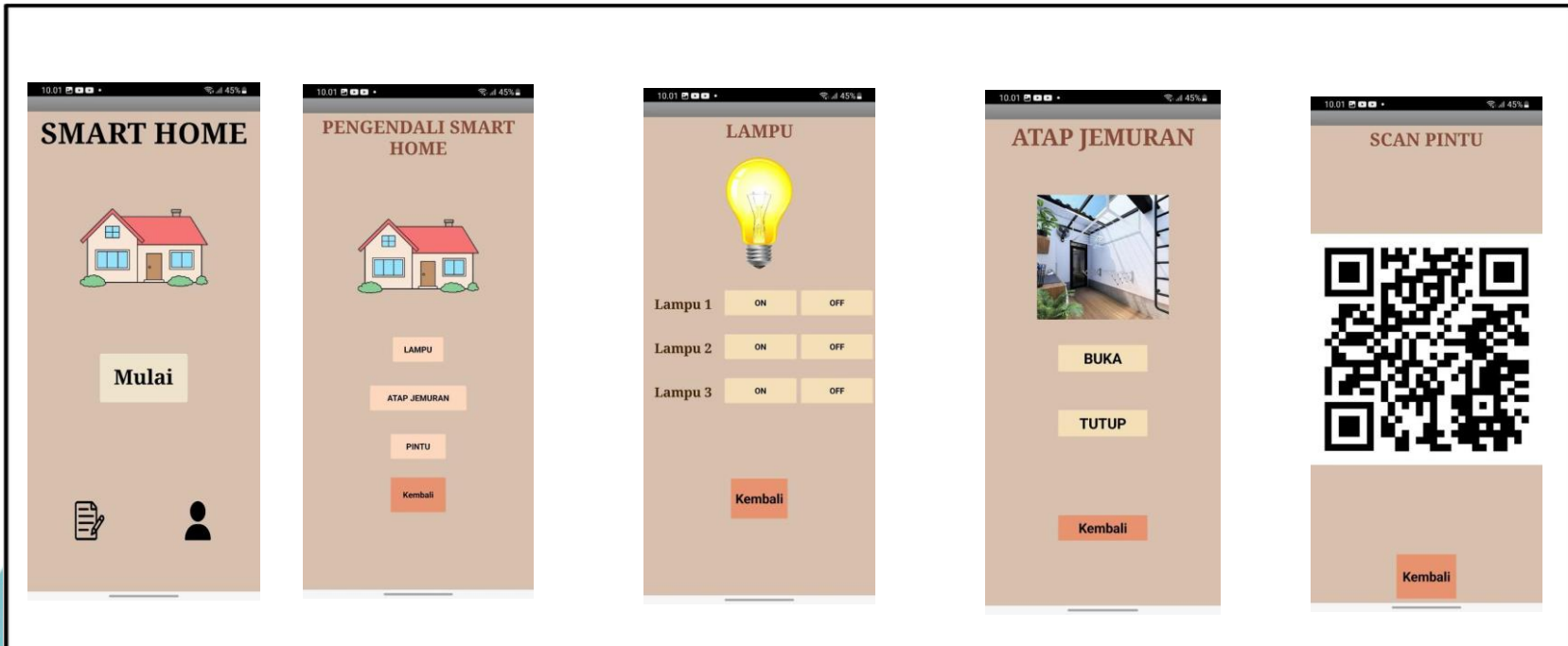
L-3 Skematik Keseluruhan Alat



| | |
|-------------|------------------------------------|
| <h1>03</h1> | <h1>Skematik Keseluruhan Alat</h1> |
|-------------|------------------------------------|

| | | | |
|--|--|------------------|-----------------------------|
| | PROGRAM STUDI TELEKOMUNIKASI JURUSAN TEKNIK ELEKTRO – POLITEKNIK NEGERI JAKARTA | <i>Digambar</i> | Listya Nisa Prasida |
| | | <i>Diperiksa</i> | Rifqi Fuadi Hasani S.T M.T. |
| | | <i>Tanggal</i> | 25 Juli 2023 |





| | | | | | | | | |
|-----------|--|--|----------|---------------------|-----------|-----------------------------|---------|--------------|
| 04 | Aplikasi Android | | | | | | | |
| | PROGRAM STUDI TELEKOMUNIKASI JURUSAN TEKNIK ELEKTRO – POLITEKNIK NEGERI JAKARTA | <table border="1"> <tr> <td data-bbox="1438 1129 1648 1182">Digambar</td> <td data-bbox="1648 1129 1971 1182">Listya Nisa Prasida</td> </tr> <tr> <td data-bbox="1438 1182 1648 1235">Diperiksa</td> <td data-bbox="1648 1182 1971 1235">Rifqi Fuadi Hasani S.T M.T.</td> </tr> <tr> <td data-bbox="1438 1235 1648 1279">Tanggal</td> <td data-bbox="1648 1235 1971 1279">25 Juli 2023</td> </tr> </table> | Digambar | Listya Nisa Prasida | Diperiksa | Rifqi Fuadi Hasani S.T M.T. | Tanggal | 25 Juli 2023 |
| Digambar | Listya Nisa Prasida | | | | | | | |
| Diperiksa | Rifqi Fuadi Hasani S.T M.T. | | | | | | | |
| Tanggal | 25 Juli 2023 | | | | | | | |

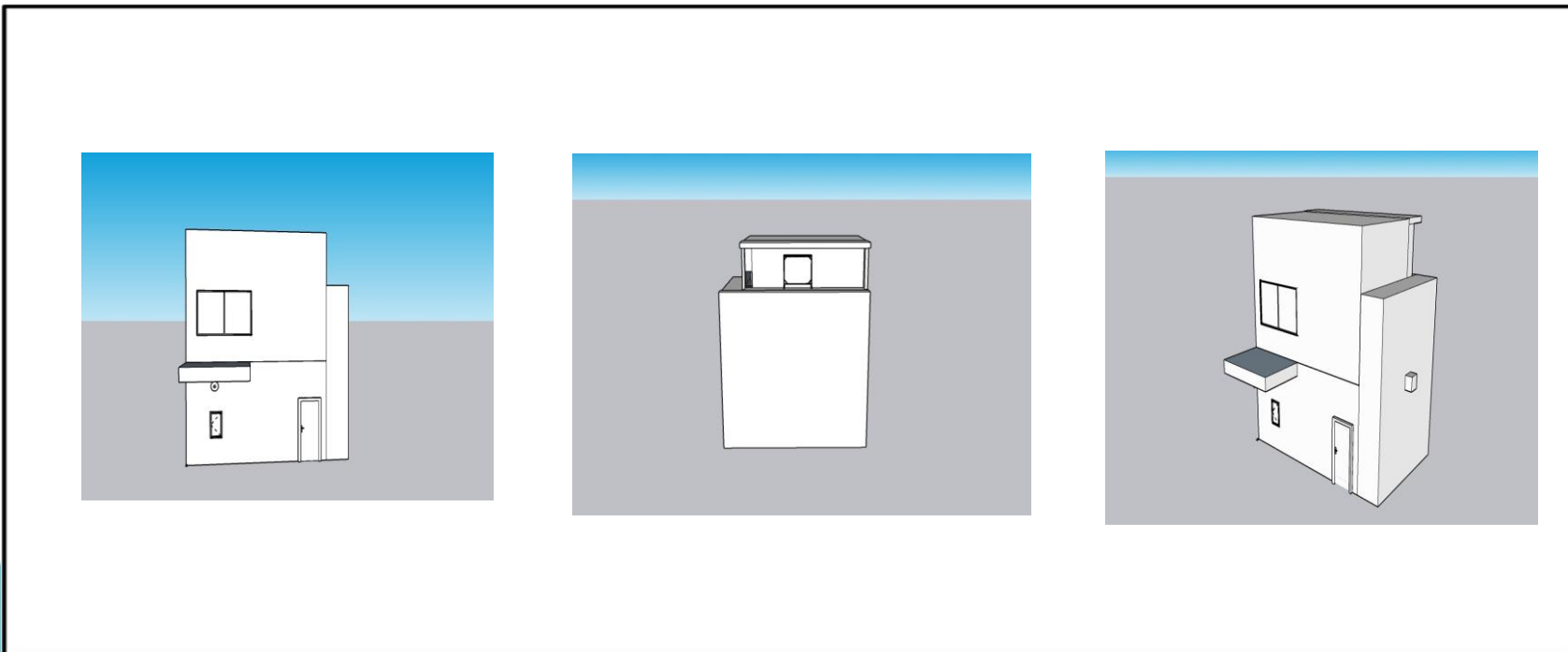
Hak Cipta :

1. Dilarang mengutip sebagian atau seluruh karya tulis ini tanpa mencantumkan dan menyebutkan sumber
- a. Pengutipan hanya untuk kepentingan pendidikan, penelitian, penulisan karya ilmiah, penulisan laporan, penulisan
- b. Pengutipan tidak merugikan kepentingan yang wajar Politeknik Negeri Jakarta
2. Dilarang mengemukakan dan memperbanyak sebagian atau seluruh karya tulis ini dalam bentuk apapun tanpa izin Politeknik Negeri Jakarta



© Hak Cipta milik Politeknik Negeri Jakarta

L-5 Desain Casing



05 Ilustrasi Maket

| | | | | |
|--|--|--|------------------|-----------------------------|
| | PROGRAM STUDI TELEKOMUNIKASI JURUSAN TEKNIK ELEKTRO – POLITEKNIK NEGERI JAKARTA | | <i>Digambar</i> | Listya Nisa Prasida |
| | | | <i>Diperiksa</i> | Rifqi Fuadi Hasani S.T M.T. |
| | | | <i>Tanggal</i> | 25 Juli 2023 |

Hak Cipta :

1. Dilarang mengutip sebagian atau seluruh karya tulis ini tanpa mencantumkan dan menyebutkan sumber a. Pengutipan hanya untuk kepentingan pendidikan, penelitian , penulisan karya ilmiah, penulisan laporan, penulisan b. Pengutipan tidak merugikan kepentingan yang wajar Politeknik Negeri Jakarta
2. Dilarang mengumumkan dan memperbanyak sebagian atau seluruh karya tulis ini dalam bentuk apapun tanpa izin Politeknik Negeri Jakarta



L-6 Sketch program Arduino Mega dan GSM 808

```
#include <SoftwareSerial.h>

SoftwareSerial GSM(11, 10); // RX, TX

#include <Servo.h>

Servo myservo; // Buat Objek Servo untuk mengontrol servo

int deteksi_hujan;
int hujan = 6;
int infra;
int passive = 7;

enum _parseState {
    PS_DETECT_MSG_TYPE,
    PS_IGNOREING_COMMAND_ECHO,
    PS_HTTPACTION_TYPE,
    PS_HTTPACTION_RESULT,
    PS_HTTPACTION_LENGTH,
    PS_HTTPREAD_LENGTH,
    PS_HTTPREAD_CONTENT
};

enum _actionState {
    AS_IDLE,
    AS_WAITING_FOR_RESPONSE
};

byte actionState = AS_IDLE;
unsigned long lastActionTime = 0;

byte parseState = PS_DETECT_MSG_TYPE;
char buffer[80];
byte pos = 0;
```

Hak Cipta :

1. Dilarang mengutip sebagian atau seluruh karya tulis ini tanpa mencantumkan dan menyebutkan sumber :
 - a. Pengutipan hanya untuk kepentingan pendidikan, penelitian, penulisan karya ilmiah, penulisan laporan, penulisan kritik atau tinjauan suatu masalah.
 - b. Pengutipan tidak merugikan kepentingan yang wajar Politeknik Negeri Jakarta
2. Dilarang mengumumkan dan memperbanyak sebagian atau seluruh karya tulis ini dalam bentuk apapun tanpa izin Politeknik Negeri Jakarta



© Hak Cipta milik Politeknik Negeri Jakarta

Hak Cipta :

1. Dilarang mengutip sebagian atau seluruh karya tulis ini tanpa mencantumkan dan menyebutkan sumber :
 - a. Pengutipan hanya untuk kepentingan pendidikan, penelitian, penulisan karya ilmiah, penulisan laporan, penulisan kritik atau tinjauan suatu masalah.
 - b. Pengutipan tidak merugikan kepentingan yang wajar Politeknik Negeri Jakarta
2. Dilarang mengemukakan dan memperbanyak sebagian atau seluruh karya tulis ini dalam bentuk apapun tanpa izin Politeknik Negeri Jakarta

```
int contentLength = 0;

void resetBuffer() {
    memset(buffer, 0, sizeof(buffer));
    pos = 0;
}

const int lampu1 = 2;
const int lampu2 = 3;
const int lampu3 = 4;

void sendGSM(const char* msg, int waitMs = 500) {
    GSM.println(msg);
    while (GSM.available()) {
        parseATText(GSM.read());
    }
    delay(waitMs);
}

void setup() {
    GSM.begin(9600);
    Serial.begin(9600);

    sendGSM("AT+SAPBR=3,1,\"APN\", \"telkomsel\");
    sendGSM("AT+SAPBR=1,1", 3000);
    sendGSM("AT+HTTTPINIT");
    sendGSM("AT+HTTTPARA=\"CID\",1");

    sendGSM("AT+HTTTPARA=\"URL\", \"smarthomegsm808.000webhostapp.com/g
etstate.php?kondisi=All\");

    pinMode(lampu1, OUTPUT);
    pinMode(lampu2, OUTPUT);
    pinMode(lampu3, OUTPUT);
    pinMode(hujan, INPUT);
}
```



© Hak Cipta milik Politeknik Negeri Jakarta

Hak Cipta :

1. Dilarang mengutip sebagian atau seluruh karya tulis ini tanpa mencantumkan dan menyebutkan sumber :
 - a. Pengutipan hanya untuk kepentingan pendidikan, penelitian, penulisan karya ilmiah, penulisan laporan, penulisan kritik atau tinjauan suatu masalah.
 - b. Pengutipan tidak merugikan kepentingan yang wajar Politeknik Negeri Jakarta
2. Dilarang mengemukakan dan memperbanyak sebagian atau seluruh karya tulis ini dalam bentuk apapun tanpa izin Politeknik Negeri Jakarta

```
pinMode(passive, INPUT);

digitalWrite(lampu1, HIGH);
digitalWrite(lampu2, HIGH);
digitalWrite(lampu3, HIGH);

myservo.attach(5); // menghubungkan servo pada pin 9 ke objek
servo
myservo.write(180);
}

void loop() {

unsigned long now = millis();

if (actionState == AS_IDLE) {
  if (now > lastActionTime + 5000) {
    sendGSM("AT+HTTPACTION=0");
    lastActionTime = now;
    actionState = AS_WAITING_FOR_RESPONSE;
  }
}

while (GSM.available()) {
  lastActionTime = now;
  parseATText(GSM.read());

}

rain();

if (deteksi_hujan == 0) {
  myservo.write(50);
} else {
myservo.write(180);
}

pir();
```




© Hak Cipta milik Politeknik Negeri Jakarta

Hak Cipta :

1. Dilarang mengutip sebagian atau seluruh karya tulis ini tanpa mencantumkan dan menyebutkan sumber :
 - a. Pengutipan hanya untuk kepentingan pendidikan, penelitian, penulisan karya ilmiah, penulisan laporan, penulisan kritik atau tinjauan suatu masalah.
 - b. Pengutipan tidak merugikan kepentingan yang wajar Politeknik Negeri Jakarta
2. Dilarang mengumumkan dan memperbanyak sebagian atau seluruh karya tulis ini dalam bentuk apapun tanpa izin Politeknik Negeri Jakarta

```

if (infra == 1) {
digitalWrite(lampu3, LOW);
// Serial.println(infra);
} else {
digitalWrite(lampu3, HIGH);
// Serial.println(infra);
}
}

// Loop rutin berjalan berulang -ulang selamanya:
void pir() {
// Baca pin input:
infra = digitalRead(passive);
// Cetak keadaan tombol: }

void parseATText(byte b) {

buffer[pos++] = b;

if (pos >= sizeof(buffer))
  resetBuffer(); // just to be safe

/*
// Debugging terperinci
Serial.println();
Serial.print("state = ");
Serial.println(state);
Serial.print("b = ");
Serial.println(b);
Serial.print("pos = ");
Serial.println(pos);
Serial.print("buffer = ");

```



© Hak Cipta milik Politeknik Negeri Jakarta

Hak Cipta :

1. Dilarang mengutip sebagian atau seluruh karya tulis ini tanpa mencantumkan dan menyebutkan sumber :
 - a. Pengutipan hanya untuk kepentingan pendidikan, penelitian , penulisan karya ilmiah, penulisan laporan, penulisan kritik atau tinjauan suatu masalah.
 - b. Pengutipan tidak merugikan kepentingan yang wajar Politeknik Negeri Jakarta
2. Dilarang mengumumkan dan memperbanyak sebagian atau seluruh karya tulis ini dalam bentuk apapun tanpa izin Politeknik Negeri Jakarta

```

Serial.println(buffer);*/

switch (parseState) {
    case PS_DETECT_MSG_TYPE:
        {
        if (b == '\n')
            resetBuffer();
        else {
            if (pos == 3 && strcmp(buffer, "AT+") == 0) {
                parseState = PS_IGNOREING_COMMAND_ECHO;
            } else if (b == ':') {
                //Serial.print("Checking message type: ");
                //Serial.println(buffer);

                if (strcmp(buffer, "+HTTPACTION:") == 0) {
                    Serial.println("Received HTTPACTION");
                    parseState = PS_HTTPACTION_TYPE;
                } else if (strcmp(buffer, "+HTTPREAD:") == 0) {
                    Serial.println("Received HTTPREAD");
                    parseState = PS_HTTPREAD_LENGTH;
                }
                resetBuffer();
            }
        }
        break;

    case PS_IGNOREING_COMMAND_ECHO:
        {
        if (b == '\n') {
            Serial.print("Ignoring echo: ");
            Serial.println(buffer);
            parseState = PS_DETECT_MSG_TYPE;

```



© Hak Cipta milik Politeknik Negeri Jakarta

Hak Cipta :

1. Dilarang mengutip sebagian atau seluruh karya tulis ini tanpa mencantumkan dan menyebutkan sumber :
 - a. Pengutipan hanya untuk kepentingan pendidikan, penelitian , penulisan karya ilmiah, penulisan laporan, penulisan kritik atau tinjauan suatu masalah.
 - b. Pengutipan tidak merugikan kepentingan yang wajar Politeknik Negeri Jakarta
2. Dilarang mengumumkan dan memperbanyak sebagian atau seluruh karya tulis ini dalam bentuk apapun tanpa izin Politeknik Negeri Jakarta

```

resetBuffer();
}
}
break;

case PS_HTTPACTION_TYPE:
{
if (b == ',') {
Serial.print("HTTPACTION type is ");
Serial.println(buffer);
parseState = PS_HTTPACTION_RESULT;
resetBuffer();
}
}
break;

case PS_HTTPACTION_RESULT:
{
if (b == ',') {
Serial.print("HTTPACTION result is ");
Serial.println(buffer);
parseState = PS_HTTPACTION_LENGTH;
resetBuffer();
}
}
break;

case PS_HTTPACTION_LENGTH:
{
if (b == '\n') {
Serial.print("HTTPACTION length is ");
Serial.println(buffer);

```




© Hak Cipta milik Politeknik Negeri Jakarta

Hak Cipta :

1. Dilarang mengutip sebagian atau seluruh karya tulis ini tanpa mencantumkan dan menyebutkan sumber :
 - a. Pengutipan hanya untuk kepentingan pendidikan, penelitian , penulisan karya ilmiah, penulisan laporan, penulisan kritik atau tinjauan suatu masalah.
 - b. Pengutipan tidak merugikan kepentingan yang wajar Politeknik Negeri Jakarta
2. Dilarang menggunakan dan memperbanyak sebagian atau seluruh karya tulis ini dalam bentuk apapun tanpa izin Politeknik Negeri Jakarta

```
// Sekarang minta konten
GSM.print("AT+HTTPREAD=0,");
GSM.println(buffer);

parseState = PS_DETECT_MSG_TYPE;
resetBuffer();
}
}
break;

case PS_HTTPREAD_LENGTH:
{
  if (b == '\n') {
    contentLength = atoi(buffer);
    Serial.print("HTTPREAD length is ");
    Serial.println(contentLength);

    Serial.print("HTTPREAD content: ");

    parseState = PS_HTTPREAD_CONTENT;
    resetBuffer();
  }
}
break;

case PS_HTTPREAD_CONTENT:
{
  // Untuk demo ini saya hanya menunjukkan byte konten di monitor
  serial

  Serial.write(b);

  String aStringObject;
```



© Hak Cipta milik Politeknik Negeri Jakarta

Hak Cipta :

1. Dilarang mengutip sebagian atau seluruh karya tulis ini tanpa mencantumkan dan menyebutkan sumber :
 - a. Pengutipan hanya untuk kepentingan pendidikan, penelitian , penulisan karya ilmiah, penulisan laporan, penulisan kritik atau tinjauan suatu masalah.
 - b. Pengutipan tidak merugikan kepentingan yang wajar Politeknik Negeri Jakarta
2. Dilarang mengumumkan dan memperbanyak sebagian atau seluruh karya tulis ini dalam bentuk apapun tanpa izin Politeknik Negeri Jakarta

```

aStringObject = buffer;
Serial.println(aStringObject);
contentLength--;

if (aStringObject == "0") {
digitalWrite(lampu1, LOW);
}

if (aStringObject == "1") {

digitalWrite(lampu1, HIGH);
}

if (aStringObject == "2") {

digitalWrite(lampu2, LOW);
}

if (aStringObject == "3") {

digitalWrite(lampu2, HIGH);
}

if (aStringObject == "4") {

digitalWrite(lampu3, LOW);
}

if (aStringObject == "5") {

digitalWrite(lampu3, HIGH);
}

```



© Hak Cipta milik Politeknik Negeri Jakarta

Hak Cipta :

1. Dilarang mengutip sebagian atau seluruh karya tulis ini tanpa mencantumkan dan menyebutkan sumber :
 - a. Pengutipan hanya untuk kepentingan pendidikan, penelitian , penulisan karya ilmiah, penulisan laporan, penulisan kritik atau tinjauan suatu masalah.
 - b. Pengutipan tidak merugikan kepentingan yang wajar Politeknik Negeri Jakarta
2. Dilarang menggunakan dan memperbanyak sebagian atau seluruh karya tulis ini dalam bentuk apapun tanpa izin Politeknik Negeri Jakarta

```

if (aStringObject == "6") {

    myservo.write(180);
}

if (aStringObject == "7") {

    myservo.write(50);
}

if (contentLength <= 0) {

    // Semua byte konten sekarang telah dibaca

    parseState = PS_DETECT_MSG_TYPE;
    resetBuffer();
    actionState = AS_IDLE;
}
}
break;
}
}

void ShowSerialData() {

while (GSM.available() != 0)
Serial.write(char(GSM.read()));
}

// Loop rutin berjalan berulang -ulang selamanya:
void rain() {

    // Baca pin input:
    deteksi_hujan = digitalRead(hujan);

    // Cetak keadaan tombol:
}

```


L-7 Sketch program ESP32-CAM

```
//memasukan library
#include "esp_camera.h"
#include "soc/soc.h"
#include "soc/rtc_cntl_reg.h"
#include "quirc.h"

// Membuat Pegangan TugasTaskHandle_t QRCodeReader_Task;
// Pilih model kamera
#define CAMERA_MODEL_AI_THINKER
// GPIO model kamera
#if defined(CAMERA_MODEL_WROVER_KIT)
#define PWDN_GPIO_NUM -1
#define RESET_GPIO_NUM -1
#define XCLK_GPIO_NUM 21
#define SIOD_GPIO_NUM 26
#define SIOC_GPIO_NUM 27

#define Y9_GPIO_NUM 35
#define Y8_GPIO_NUM 34
#define Y7_GPIO_NUM 39
#define Y6_GPIO_NUM 36
#define Y5_GPIO_NUM 19
#define Y4_GPIO_NUM 18
#define Y3_GPIO_NUM 5
#define Y2_GPIO_NUM 4
#define VSYNC_GPIO_NUM 25
#define HREF_GPIO_NUM 23
#define PCLK_GPIO_NUM 22

#elif defined(CAMERA_MODEL_ESP_EYE)
#define PWDN_GPIO_NUM -1
#define RESET_GPIO_NUM -1
```


© Hak Cipta milik Politeknik Negeri Jakarta
Hak Cipta :

1. Dilarang mengutip sebagian atau seluruh karya tulis ini tanpa mencantumkan dan menyebutkan sumber :
 - a. Pengutipan hanya untuk kepentingan pendidikan, penelitian , penulisan karya ilmiah, penulisan laporan, penulisan kritik atau tinjauan suatu masalah.
 - b. Pengutipan tidak merugikan kepentingan yang wajar Politeknik Negeri Jakarta
2. Dilarang mengumumkan dan memperbanyak sebagian atau seluruh karya tulis ini dalam bentuk apapun tanpa izin Politeknik Negeri Jakarta



© Hak Cipta milik Politeknik Negeri Jakarta

Hak Cipta :

1. Dilarang mengutip sebagian atau seluruh karya tulis ini tanpa mencantumkan dan menyebutkan sumber :
 - a. Pengutipan hanya untuk kepentingan pendidikan, penelitian , penulisan karya ilmiah, penulisan laporan, penulisan kritik atau tinjauan suatu masalah.
 - b. Pengutipan tidak merugikan kepentingan yang wajar Politeknik Negeri Jakarta
2. Dilarang mengumumkan dan memperbanyak sebagian atau seluruh karya tulis ini dalam bentuk apapun tanpa izin Politeknik Negeri Jakarta

```
#define XCLK_GPIO_NUM 4
#define SIOD_GPIO_NUM 18
#define SIOC_GPIO_NUM 23

#define Y9_GPIO_NUM 36
#define Y8_GPIO_NUM 37
#define Y7_GPIO_NUM 38
#define Y6_GPIO_NUM 39
#define Y5_GPIO_NUM 35
#define Y4_GPIO_NUM 14
#define Y3_GPIO_NUM 13
#define Y2_GPIO_NUM 34
#define VSYNC_GPIO_NUM 5
#define HREF_GPIO_NUM 27
#define PCLK_GPIO_NUM 25

#ifdef CAMERA_MODEL_M5STACK_PSRAM
#define PWDN_GPIO_NUM -1
#define RESET_GPIO_NUM 15
#define XCLK_GPIO_NUM 27
#define SIOD_GPIO_NUM 25
#define SIOC_GPIO_NUM 23

#define Y9_GPIO_NUM 19
#define Y8_GPIO_NUM 36
#define Y7_GPIO_NUM 18
#define Y6_GPIO_NUM 39
#define Y5_GPIO_NUM 5
#define Y4_GPIO_NUM 34
#define Y3_GPIO_NUM 35
#define Y2_GPIO_NUM 32
#define VSYNC_GPIO_NUM 22
#define HREF_GPIO_NUM 26
```



© Hak Cipta milik Politeknik Negeri Jakarta

Hak Cipta :

1. Dilarang mengutip sebagian atau seluruh karya tulis ini tanpa mencantumkan dan menyebutkan sumber :
 - a. Pengutipan hanya untuk kepentingan pendidikan, penelitian , penulisan karya ilmiah, penulisan laporan, penulisan kritik atau tinjauan suatu masalah.
 - b. Pengutipan tidak merugikan kepentingan yang wajar Politeknik Negeri Jakarta
2. Dilarang mengumumkan dan memperbanyak sebagian atau seluruh karya tulis ini dalam bentuk apapun tanpa izin Politeknik Negeri Jakarta

```
#define PCLK_GPIO_NUM 21

#elif defined(CAMERA_MODEL_M5STACK_WITHOUT_PSRAM)
#define PWDN_GPIO_NUM -1
#define RESET_GPIO_NUM 15
#define XCLK_GPIO_NUM 27
#define SIOD_GPIO_NUM 25
#define SIOC_GPIO_NUM 23

#define Y9_GPIO_NUM 19
#define Y8_GPIO_NUM 36
#define Y7_GPIO_NUM 18
#define Y6_GPIO_NUM 39
#define Y5_GPIO_NUM 5
#define Y4_GPIO_NUM 34
#define Y3_GPIO_NUM 35
#define Y2_GPIO_NUM 17
#define VSYNC_GPIO_NUM 22
#define HREF_GPIO_NUM 26
#define PCLK_GPIO_NUM 21

#elif defined(CAMERA_MODEL_AI_THINKER)
#define PWDN_GPIO_NUM 32
#define RESET_GPIO_NUM -1
#define XCLK_GPIO_NUM 0
#define SIOD_GPIO_NUM 26
#define SIOC_GPIO_NUM 27

#define Y9_GPIO_NUM 35
#define Y8_GPIO_NUM 34
#define Y7_GPIO_NUM 39
#define Y6_GPIO_NUM 36
#define Y5_GPIO_NUM 21
```




© Hak Cipta milik Politeknik Negeri Jakarta

Hak Cipta :

1. Dilarang mengutip sebagian atau seluruh karya tulis ini tanpa mencantumkan dan menyebutkan sumber :
 - a. Pengutipan hanya untuk kepentingan pendidikan, penelitian , penulisan karya ilmiah, penulisan laporan, penulisan kritik atau tinjauan suatu masalah.
 - b. Pengutipan tidak merugikan kepentingan yang wajar Politeknik Negeri Jakarta
2. Dilarang mengumumkan dan memperbanyak sebagian atau seluruh karya tulis ini dalam bentuk apapun tanpa izin Politeknik Negeri Jakarta

```
#define Y4_GPIO_NUM 19
#define Y3_GPIO_NUM 18
#define Y2_GPIO_NUM 5
#define VSYNC_GPIO_NUM 25
#define HREF_GPIO_NUM 23
#define PCLK_GPIO_NUM 22
#else
#error "Camera model not selected"
#endif
// Deklarasi Variabel
struct QRCodeData {
    bool valid;
    int dataType;
    uint8_t payload[1024];
    int payloadLen;
};

struct quirc *q = NULL;
uint8_t *image = NULL;
camera_fb_t *fb = NULL;
struct quirc_code code;
struct quirc_data data;
quirc_decode_error_t err;
struct QRCodeData qrCodeData;
String QRCodeResult = "";

#define LED_BUILTIN 4
#define sole 13

void setup() {
    // Letakkan kode pengaturan Anda di sini, untuk dijalankan
    sekali:
```



© Hak Cipta milik Politeknik Negeri Jakarta

Hak Cipta :

1. Dilarang mengutip sebagian atau seluruh karya tulis ini tanpa mencantumkan dan menyebutkan sumber :
 - a. Pengutipan hanya untuk kepentingan pendidikan, penelitian , penulisan karya ilmiah, penulisan laporan, penulisan kritik atau tinjauan suatu masalah.
 - b. Pengutipan tidak merugikan kepentingan yang wajar Politeknik Negeri Jakarta
2. Dilarang mengumumkkan dan memperbanyak sebagian atau seluruh karya tulis ini dalam bentuk apapun tanpa izin Politeknik Negeri Jakarta

```
// Nonaktifkan Detektor Brownout.
WRITE_PERI_REG(RTC_CNTL_BROWN_OUT_REG, 0);

//Kecepatan Komunikasi Serial Init (Baud Rate).
Serial.begin(115200);
Serial.setDebugOutput(true);
Serial.println();

//Camera configuration. */
Serial.println("Start configuring and initializing the
camera...");
pinMode(LED_BUILTIN, OUTPUT);
pinMode(sole, OUTPUT);

// digitalWrite(LED_BUILTIN, HIGH);
digitalWrite(sole, HIGH);

camera_config_t config;
config.ledc_channel = LEDC_CHANNEL_0;
config.ledc_timer = LEDC_TIMER_0;
config.pin_d0 = Y2_GPIO_NUM;
config.pin_d1 = Y3_GPIO_NUM;
config.pin_d2 = Y4_GPIO_NUM;
config.pin_d3 = Y5_GPIO_NUM;
config.pin_d4 = Y6_GPIO_NUM;
config.pin_d5 = Y7_GPIO_NUM;
config.pin_d6 = Y8_GPIO_NUM;
config.pin_d7 = Y9_GPIO_NUM;
config.pin_xclk = XCLK_GPIO_NUM;
config.pin_pclk = PCLK_GPIO_NUM;
config.pin_vsync = VSYNC_GPIO_NUM;
config.pin_href = HREF_GPIO_NUM;
config.pin_sscb_sda = SIOD_GPIO_NUM;
```



© Hak Cipta milik Politeknik Negeri Jakarta

Hak Cipta :

1. Dilarang mengutip sebagian atau seluruh karya tulis ini tanpa mencantumkan dan menyebutkan sumber :
 - a. Pengutipan hanya untuk kepentingan pendidikan, penelitian , penulisan karya ilmiah, penulisan laporan, penulisan kritik atau tinjauan suatu masalah.
 - b. Pengutipan tidak merugikan kepentingan yang wajar Politeknik Negeri Jakarta
2. Dilarang mengumumkan dan memperbanyak sebagian atau seluruh karya tulis ini dalam bentuk apapun tanpa izin Politeknik Negeri Jakarta

```

config.pin_sscb_scl = SIOC_GPIO_NUM;
config.pin_pwdn = PWDN_GPIO_NUM;
config.pin_reset = RESET_GPIO_NUM;
config.xclk_freq_hz = 10000000;
config.pixel_format = PIXFORMAT_GRAYSCALE;
config.frame_size = FRAMESIZE_QVGA;
config.jpeg_quality = 15;
config.fb_count = 1;

#if defined(CAMERA_MODEL_ESP_EYE)
pinMode(13, INPUT_PULLUP);
pinMode(14, INPUT_PULLUP);
#endif

esp_err_t err = esp_camera_init(&config);
if (err != ESP_OK) {
  Serial.printf("Camera init failed with error 0x%x", err);
  ESP.restart();
}

sensor_t *s = esp_camera_sensor_get();
s->set_framesize(s, FRAMESIZE_QVGA);

Serial.println("Configure and initialize the camera
successfully.");
Serial.println();

/* ----- */

/* ----- create
"QRCodeReader_Task" using the xTaskCreatePinnedToCore() function
*/

xTaskCreatePinnedToCore(
  QRCodeReader,      /* Task function. */
  "QRCodeReader_Task", /* name of task. */

```




© Hak Cipta milik Politeknik Negeri Jakarta

Hak Cipta :

1. Dilarang mengutip sebagian atau seluruh karya tulis ini tanpa mencantumkan dan menyebutkan sumber :
 - a. Pengutipan hanya untuk kepentingan pendidikan, penelitian , penulisan karya ilmiah, penulisan laporan, penulisan kritik atau tinjauan suatu masalah.
 - b. Pengutipan tidak merugikan kepentingan yang wajar Politeknik Negeri Jakarta
2. Dilarang mengumumkan dan memperbanyak sebagian atau seluruh karya tulis ini dalam bentuk apapun tanpa izin Politeknik Negeri Jakarta

```

10000,          /* Stack size of task */
NULL,          /* parameter of the task */
1,            /* priority of the task */
&QRCodeReader_Task, /* Task handle to keep track of created
task */
0);          /* pin task to core 0 */
}

void loop() {
  // put your main code here, to run repeatedly:

  delay(1);
}

//The function to be executed by "QRCodeReader_Task" */
// This function is to instruct the camera to take or capture a QR
Code image, then it is processed and translated into text.
void QRCodeReader(void *pvParameters) {

  Serial.println("QRCodeReader is ready.");
  Serial.print("QRCodeReader running on core ");
  Serial.println(xPortGetCoreID());
  Serial.println();

  //Untuk membaca kode QR secara real time.
  while (1) {
    q = quirc_new();
    if (q == NULL) {
      Serial.print("can't create quirc object\r\n");
      continue;
    }

    fb = esp_camera_fb_get();
  
```



© Hak Cipta milik Politeknik Negeri Jakarta

Hak Cipta :

1. Dilarang mengutip sebagian atau seluruh karya tulis ini tanpa mencantumkan dan menyebutkan sumber :
 - a. Pengutipan hanya untuk kepentingan pendidikan, penelitian , penulisan karya ilmiah, penulisan laporan, penulisan kritik atau tinjauan suatu masalah.
 - b. Pengutipan tidak merugikan kepentingan yang wajar Politeknik Negeri Jakarta
2. Dilarang mengumumkan dan memperbanyak sebagian atau seluruh karya tulis ini dalam bentuk apapun tanpa izin Politeknik Negeri Jakarta

```

if (!fb) {
    Serial.println("Camera capture failed");
    continue;
}

quirc_resize(q, fb->width, fb->height);
image = quirc_begin(q, NULL, NULL);
memcpy(image, fb->buf, fb->len);
quirc_end(q);

int count = quirc_count(q);
if (count > 0) {
    quirc_extract(q, 0, &code);
    err = quirc_decode(&code, &data);

    if (err) {
        Serial.println("Decoding FAILED");
        QRCodeResult = "Decoding FAILED";
        digitalWrite(sole, LOW);
        Serial.println("sole open");
        delay(10000);
        digitalWrite(sole, HIGH);
        Serial.println("sole close");
        delay(10000);
    } else {
        Serial.printf("Decoding successful:\n");
        dumpData(&data);
    }

    Serial.println();
}

esp_camera_fb_return(fb);
fb = NULL;

```



© Hak Cipta milik Politeknik Negeri Jakarta

Hak Cipta :

1. Dilarang mengutip sebagian atau seluruh karya tulis ini tanpa mencantumkan dan menyebutkan sumber :
 - a. Pengutipan hanya untuk kepentingan pendidikan, penelitian , penulisan karya ilmiah, penulisan laporan, penulisan kritik atau tinjauan suatu masalah.
 - b. Pengutipan tidak merugikan kepentingan yang wajar Politeknik Negeri Jakarta
2. Dilarang mengumumkkan dan memperbanyak sebagian atau seluruh karya tulis ini dalam bentuk apapun tanpa izin Politeknik Negeri Jakarta

```

image = NULL;
quirc_destroy(q);
}
}
// Fungsi untuk menampilkan hasil membaca kode QR pada monitor
serial.

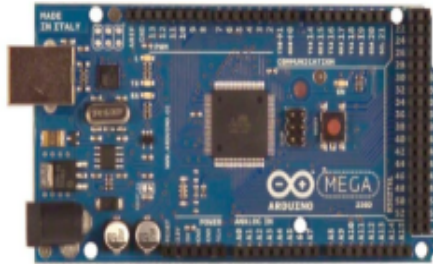
void dumpData(const struct quirc_data *data) {
    Serial.printf("Version: %d\n", data->version);
    Serial.printf("ECC level: %c\n", "MLHQ"[data->ecc_level]);
    Serial.printf("Mask: %d\n", data->mask);
    Serial.printf("Length: %d\n", data->payload_len);
    Serial.printf("Payload: %s\n", data->payload);

    QRCodeResult = (const char *)data->payload;
    if (QRCodeResult == "Masuk Rumah") {
        digitalWrite(sole, LOW);
        Serial.println("sole open");
        delay(5000);
        return;
    }
}
}

```

**POLITEKNIK
NEGERI
JAKARTA**

L-8 Datasheet Arduino Mega



Overview

The Arduino Mega 2560 is a microcontroller board based on the ATmega2560 ([datasheet](#)). It has 54 digital input/output pins (of which 14 can be used as PWM outputs), 16 analog inputs, 4 UARTs (hardware serial ports), a 16 MHz crystal oscillator, a USB connection, a power jack, an ICSP header, and a reset button. It contains everything needed to support the microcontroller; simply connect it to a computer with a USB cable or power it with a AC-to-DC adapter or battery to get started. The Mega is compatible with most shields designed for the Arduino Duemilanove or Diecimila.

The Mega 2560 is an update to the [Arduino Mega](#), which it replaces.

Summary

| | |
|-----------------------------|-------------------------------------|
| Microcontroller | ATmega2560 |
| Operating Voltage | 5V |
| Input Voltage (recommended) | 7-9V |
| Input Voltage (limits) | 6-20V |
| Digital I/O Pins | 54 (of which 14 provide PWM output) |
| Analog Input Pins | 16 |
| DC Current per I/O Pin | 40 mA |
| DC Current for 3.3V Pin | 50 mA |
| Flash Memory | 256 KB (8 KB used by bootloader) |
| SRAM | 8 KB |
| EEPROM | 4 KB (ATmega328) |
| Clock Speed | 16 MHz |

Hak Cipta :

1. Dilarang mengutip sebagian atau seluruh karya tulis ini tanpa mencantumkan dan menyebutkan sumber :
 - a. Pengutipan hanya untuk kepentingan pendidikan, penelitian , penulisan karya ilmiah, penulisan laporan, penulisan kritis atau tinjauan suatu masalah.
 - b. Pengutipan tidak merugikan kepentingan yang wajar Politeknik Negeri Jakarta
2. Dilarang mengumumkan dan memperbanyak sebagian atau seluruh karya tulis ini dalam bentuk apapun tanpa izin Politeknik Negeri Jakarta

L-9 Datasheet ESP32-CAM



Ai-Thinker ESP32-CAM is a small and ultra-low power device with the original Ai-Thinker ESP32-S SoC and an OmniVision OV2640 Camera module with 1600 x 1200 pixel. The ESP32-S SoC contains two 240MHz Xtensa® 32-bit LX6 microprocessor cores, 32Mbit flash memory, and radios for Bluetooth 4.2 and WiFi 2.4GHz.

ESP32-CAM can be programmed, for example, using Arduino IDE. The board manager files and example code is available on GitHub and from many other sources.

- Low-power dual-core 32-bit CPU, can be used as an application processor
- Main frequency up to 240MHz, computing power up to 600 DMIPS
- Built-in 520 KB SRAM, external 8MB PSRAM
- Support UART/SPI/I2C/PWM/ADC/DAC and other interfaces
- Support OV2640 and OV7670 cameras, built-in flash
- Support picture WiFi upload
- Support TF card
- Support multiple sleep modes.
- Embedded Lwip and FreeRTOS
- Support STA/AP/STA+AP working mode
- Support Smart Config/AirKiss one-click network configuration

JAKARTA

© Hak Cipta milik Politeknik Negeri Jakarta

Hak Cipta :

1. Dilarang mengutip sebagian atau seluruh karya tulis ini tanpa mencantumkan dan menyebutkan sumber :
 - a. Pengutipan hanya untuk kepentingan pendidikan, penelitian , penulisan karya ilmiah, penulisan laporan, penulisan kritik atau tinjauan suatu masalah.
 - b. Pengutipan tidak merugikan kepentingan yang wajar Politeknik Negeri Jakarta
2. Dilarang mengumumkan dan memperbanyak sebagian atau seluruh karya tulis ini dalam bentuk apapun tanpa izin Politeknik Negeri Jakarta



L-10 Datasheet YL-83



© Hak Cipta milik Politeknik Negeri Jakarta

Hak Cipta :

1. Dilarang mengutip sebagian atau seluruh karya tulis ini tanpa mencantumkan dan menyebutkan sumber :
 - a. Pengutipan hanya untuk kepentingan pendidikan, penelitian , penulisan karya ilmiah, penulisan laporan, penulisan kritik atau tinjauan suatu masalah.
 - b. Pengutipan tidak merugikan kepentingan yang wajar Politeknik Negeri Jakarta
2. Dilarang mengumumkan dan memperbanyak sebagian atau seluruh karya tulis ini dalam bentuk apapun tanpa izin Politeknik Negeri Jakarta

Technical Data

Sensor

Capacitive principle, thick layer sensor
RainCap™ with a thin glass shield. Integrated heater element.

Sensitivity of Rain Detection

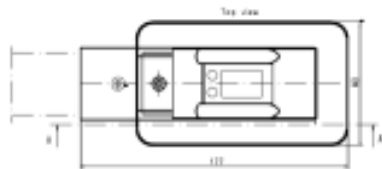
| | |
|--------------------|----------------------|
| Minimum wet area | 0.05 cm ² |
| OFF-delay (active) | < 5 min |

Physical

| | |
|--------------------------------|---------------------|
| Sensor plate | |
| Sensing area | 7.2 cm ² |
| Angle | 30° |
| Housing material | Polypropylene |
| Windshield and support bracket | Aluminum |
| Moisture shield | Polyurethane |
| Dimensions (h × w × l) | |
| With wind shield | 110 × 80 × 175 mm |
| Without wind shield | 90 × 46 × 157 mm |
| Weight | 500 g |
| Cable length | 4 m |

Electrical

| | |
|-------------------|---------------|
| Supply voltage | 12 VDC ± 10 % |
| Supply current | |
| Typical less than | 150 mA |
| Maximum | 260 mA |
| Heater OFF | 25 mA |
| Sensor plate | |
| Heating power | 0.5 ... 2.3 W |



Output

| | |
|---|--------------------------------|
| Rain ON/OFF | |
| Open collector, active low signal corresponds to rain | |
| Maximum voltage | 15 V |
| Maximum current | 50 mA |
| Analog output | 1...3 V (wet...dry) |
| Frequency output | 1500...6000 Hz, non-calibrated |

Input

| | |
|--|------------|
| Control to switch heater OFF | |
| Open circuit input enables the heater. | |
| Connection to GND disables the heater. | |
| Contact rating min. | 15 V, 2 mA |

Ground Wiring

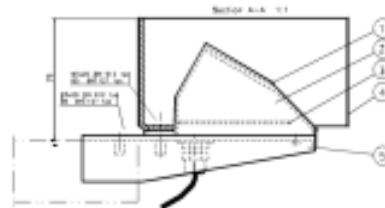
Separate ground wires for signal and heater

Temperature Range

| | |
|-----------|------------------------------|
| Operating | -15...+35 °C (+5...+131 °F) |
| Storage | -40...+65 °C (-40...+149 °F) |

Mounting

By one screw (M5 x 20 mm) to sensor arm



1. Sensor, RainCap™
2. Polyurethane moisture shield
3. Component assembly
4. Wind shield
5. Mounting plate

VAISALA

Please contact us at
www.vaisala.com/requestinfo



Scan this code for more information

Doc. 001001-RED-06 ©Vaisala 2013
This material is subject to copyright protection, with all rights reserved. Any logos and/or product names are trademarks of Vaisala or its subsidiaries. Information contained in this brochure is any form without the prior written consent of Vaisala is strictly prohibited. All specifications, technical included, are subject to change without notice.

www.vaisala.com



L-11 Datasheet HCSR-501



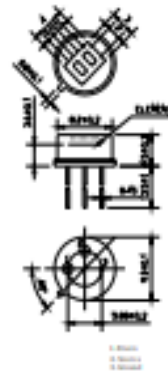
SENSOR MANUAL

General-Purpose Dual Element Pyroelectric Infrared Radial Sensor

The pyroelectric infrared sensor detects infrared radiation on the basis of the characteristics that the polarization of pyroelectric material changes with temperature. Dual compensated sensing elements are applied to suppress the interference resulting from temperature variation. As a result, the operating stability of the sensor is greatly improved. Our products can be used in many applications. Such as in security systems, burglar alarms, visitor acknowledgement, light switch control and intellectualized toy, etc.

Standard Specifications and Dimensions

| | |
|------------------------|---|
| Recommended Model | D203S |
| Encapsulation Type | TO-5 |
| IR Receiving Electrode | 2×1mm, 2 elements |
| Window Size | 4×3mm |
| Spectral Response | 5-14μm |
| Transmittance | ≥75% |
| Signal Output [Vp-p] | ≥3500mV |
| Sensitivity | ≥3300V/W |
| Detectivity (D*) | ≥1.4 × 10 ⁹ cmHz ^{1/2} /W |
| Noise [Vp-p] | <70mV |
| Output Balance | <10% |
| Offset Voltage | 0.3-1.2V |
| Supply Voltage | 3-15V |
| Operating Temp. | -30-70°C |
| Storage Temp. | -40-80°C |
| Field of View | |
| Equivalent Circuit | |



Hak Cipta :

1. Dilarang mengutip sebagian atau seluruh karya tulis ini tanpa mencantumkan dan menyebutkan sumber :
 - a. Pengutipan hanya untuk kepentingan pendidikan, penelitian , penulisan karya ilmiah, penulisan laporan, penulisan kritik atau tinjauan suatu masalah.
 - b. Pengutipan tidak merugikan kepentingan yang wajar Politeknik Negeri Jakarta
2. Dilarang mengumumkan dan memperbanyak sebagian atau seluruh karya tulis ini dalam bentuk apapun tanpa izin Politeknik Negeri Jakarta



L-12 Datasheet Solenoid



Hak Cipta milik Politeknik Negeri Jakarta

Hak Cipta :

1. Dilarang mengutip sebagian atau seluruh karya tulis ini tanpa mencantumkan dan menyebutkan sumber :
 - a. Pengutipan hanya untuk kepentingan pendidikan, penelitian , penulisan karya ilmiah, penulisan laporan, penulisan kritik atau tinjauan suatu masalah.
 - b. Pengutipan tidak merugikan kepentingan yang wajar Politeknik Negeri Jakarta
2. Dilarang mengumumikan dan memperbanyak sebagian atau seluruh karya tulis ini dalam bentuk apapun tanpa izin Politeknik Negeri Jakarta



Solenoid valve 2/2 way N.C.
Direct acting

21TG1KR0V17
+
21TG2KR0V40

PRESENTATION:

Direct acting S.V. for interception of fluids compatible with the construction materials.
Minimum operational pressure is not required.
The materials used and the tests carried out ensure maximum reliability and duration.

USE: Automation
Heating

PIPES: G 1/8 - G 1/4

COIL: 8W - Ø 13
BDA - BSA 155°C (class F)
BDV 180°C (class H)

COIL HOUSING AND COIL FORMER MATERIAL ARE
MADE BY 100% VIRGIN MATERIAL.

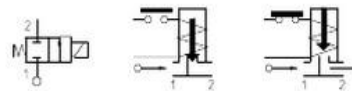
Max. allowable pressure (PS) 40 bar

Ambient temperature:
See coils catalogue page for its compatibility.



| Gaskets | Temperature | Medium |
|-------------------------|---------------|---|
| V=FKM (fluoroelastomer) | - 10°C +140°C | Mineral oils (2°E), gasoline gas oil, fuel oils (7°E) |
| B=NBR (nitrile rubber) | - 10°C + 90°C | Air, inert gas, water |

For seals other than FKM replace the letter "V" with the ones corresponding to the other seals. E.I. 21TG2KR0B28.



| Pipe ISO 228/1 | Code | Max viscosity | | Ø mm | Kv l/mn | Power watt | Pressure | | |
|----------------|-------------|---------------|-----|------|---------|------------|----------|------------------------|----|
| | | cSt | °E | | | | min bar | M.O.P.D. AC bar DC bar | |
| G 1/8 | 21TG1KR0V17 | 37 | ~ 5 | 1,7 | 1,5 | 8 | 0 | 30 | 20 |
| | 21TG1KR0V22 | | | 2,2 | 2,1 | | | 20 | 15 |
| | 21TG1KR0V28 | 53 | ~ 7 | 2,8 | 3,5 | | | 14 | 10 |
| | 21TG1KR0V40 | | | 4 | 5 | | | 6 | 3 |
| G 1/4 | 21TG2KR0V17 | 37 | ~ 5 | 1,7 | 1,5 | 8 | 0 | 30 | 20 |
| | 21TG2KR0V22 | | | 2,2 | 2,1 | | | 20 | 15 |
| | 21TG2KR0V28 | 53 | ~ 7 | 2,8 | 3,5 | | | 14 | 10 |
| | 21TG2KR0V40 | | | 4 | 5 | | | 6 | 3 |

L-13 Datasheet SRD-05VDC-SL-C

SONGLE RELAY

| | | |
|---|---------------|------------|
|  | RELAY ISO9002 | SRD |
|---|---------------|------------|



1. MAIN FEATURES

- Switching capacity available by 10A in spite of small size design for highdensity P.C. board mounting technique.
- UL,CUL,TUV recognized.
- Selection of plastic material for high temperature and better chemical solution performance.
- Sealed types available.
- Simple relay magnetic circuit to meet low cost of mass production.

2. APPLICATIONS

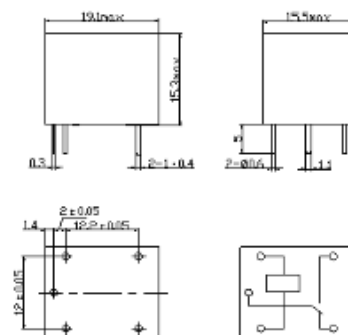
- Domestic appliance, office machine, audio, equipment, automobile, etc.
(Remote control TV receiver, monitor display, audio equipment high rushing current use application.)

3. ORDERING INFORMATION

| SRD | XX VDC | S | L | C |
|----------------|-------------------------|------------------|------------------|--------------------------|
| Model of relay | Nominal coil voltage | Structure | Coil sensitivity | Contact form |
| SRD | 03、05、06、09、12、24、48VDC | S:Sealed type | L:0.36W | A:1 form A |
| | | F:Flux free type | D:0.45W | B:1 form B C:1 form C |

4. RATING

| | | |
|--------|----------------------------|------------------|
| CCC | FILE NUMBER:CH0052885-2000 | 7A/240VDC |
| CCC | FILE NUMBER:CH0036746-99 | 10A/250VDC |
| UL/CUL | FILE NUMBER: E167996 | 10A/125VAC 28VDC |
| TUV | FILE NUMBER: R9933789 | 10A/240VAC 28VDC |

5. DIMENSION_(unit:mm) DRILLING_(unit:mm) WIRING DIAGRAM

Hak Cipta :

1. Dilarang mengutip sebagian atau seluruh karya tulis ini tanpa mencantumkan dan menyebutkan sumber :
 - a. Pengutipan hanya untuk kepentingan pendidikan, penelitian , penulisan karya ilmiah, penulisan Laporan, penulisan kritik atau tinjauan satu masalah.
 - b. Pengutipan tidak merugikan kepentingan yang wajar Politeknik Negeri Jakarta
2. Dilarang mengummikan dan memperbanyak sebagian atau seluruh karya tulis ini dalam bentuk apapun tanpa izin Politeknik Negeri Jakarta




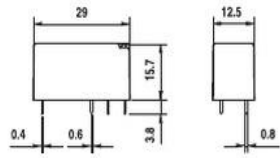
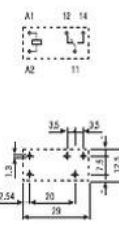
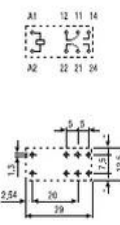
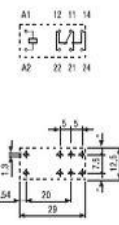
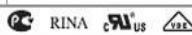
L-14 Datasheet ISO9002 SRD



Hak Cipta milik Politeknik Negeri Jakarta

Hak Cipta :

1. Dilarang mengutip sebagian atau seluruh karya tulis ini tanpa mencantumkan dan menyebutkan sumber :
 - a. Pengutipan hanya untuk kepentingan pendidikan, penelitian , penulisan karya ilmiah, penulisan laporan, penulisan kritik atau tinjauan suatu masalah.
 - b. Pengutipan tidak merugikan kepentingan yang wajar Politeknik Negeri Jakarta
2. Dilarang mengummikan dan memperbanyak sebagian atau seluruh karya tulis ini dalam bentuk apapun tanpa izin Politeknik Negeri Jakarta

| Features | | 41 Series - Low profile PCB relays 8 - 12 - 16 A | | |
|---|-----------------|--|--|--|
| <p>1 & 2 Pole - Low profile (15.7 mm height) 41.31 - 1 Pole 12 A (3.5 mm pin pitch) 41.52 - 2 Pole 8 A (5 mm pin pitch) 41.61 - 1 Pole 16 A (5 mm pin pitch)</p> <p>PCB mount - direct or via PCB socket 35 mm rail mount - via screw and screwless sockets</p> <ul style="list-style-type: none"> DC coils - 400 mW 8 mm, 6 kV (1.2/50 μs) isolation, coil-contacts Cadmium Free contact materials Flux proof: RT II standard, (RT III option) | | <p>NEW 41.31</p>  <p>• 3.5 mm contact pin pitch • 1 Pole 12 A • PCB direct or via socket</p> | <p>NEW 41.52</p>  <p>• 5 mm contact pin pitch • 2 Pole 8 A • PCB direct or via socket</p> | <p>NEW 41.61</p>  <p>• 5 mm contact pin pitch • 1 Pole 16 A • PCB direct or via socket</p> |
|  | |  <p>Copper side view</p> |  <p>Copper side view</p> |  <p>Copper side view</p> |
| <p>FOR UL HORSEPOWER AND PILOT DUTY RATINGS SEE "General technical information" page V</p> | | | | |
| Contact specification | | | | |
| Contact configuration | | 1 CO (SPDT) | 2 CO (DPDT) | 1 CO (SPDT) |
| Rated current/Maximum peak current | A | 12/25 | 8/15 | 16/30 |
| Rated voltage/Maximum switching voltage | V AC | 250/400 | 250/400 | 250/400 |
| Rated load AC1 | VA | 3,000 | 2,000 | 4,000 |
| Rated load AC15 (230 V AC) | VA | 600 | 400 | 750 |
| Single phase motor rating (230 V AC) | kW | 0.5 | 0.3 | 0.5 |
| Breaking capacity DC1: 30/110/220 V | A | 12/0.3/0.12 | 8/0.3/0.12 | 16/0.3/0.12 |
| Minimum switching load | mW (V/mA) | 300 [5/5] | 300 [5/5] | 300 [5/5] |
| Standard contact material | | AgNi | AgNi | AgNi |
| Coil specification | | | | |
| Nominal voltage (U _N) | V AC [50/60 Hz] | — | — | — |
| | V DC | 12 · 24 · 48 · 60 · 110 | 12 · 24 · 48 · 60 · 110 | 12 · 24 · 48 · 60 · 110 |
| Rated power AC/DC | VA (50 Hz)/W | —/0.4 | —/0.4 | —/0.4 |
| Operating range | AC | — | — | — |
| | DC | (0.7...1.5)U _N | (0.7...1.5)U _N | (0.7...1.5)U _N |
| Holding voltage | AC/DC | —/0.4U _N | —/0.4 U _N | —/0.4 U _N |
| Must drop-out voltage | AC/DC | —/0.1U _N | —/0.1 U _N | —/0.1 U _N |
| Technical data | | | | |
| Mechanical life AC/DC | cycles | —/30·10 ⁶ | —/30·10 ⁶ | —/30·10 ⁶ |
| Electrical life at rated load AC1 | cycles | 150 · 10 ³ | 80 · 10 ³ | 70 · 10 ³ |
| Operate/release time | ms | 5/4 | 5/4 | 5/4 |
| Insulation between coil and contacts (1.2/50 μs) | kV | 6 (8 mm) | 6 (8 mm) | 6 (8 mm) |
| Dielectric strength between open contacts | V AC | 1,000 | 1,000 | 1,000 |
| Ambient temperature range | °C | —40...+85 | —40...+85 | —40...+85 |
| Environmental protection | | RT II | RT II | RT II |
| Approvals (according to type) | |  | | |