



**RANCANG BANGUN SISTEM *MONITORING* DAN KONTROL
KUALITAS AIR SECARA OTOMATIS UNTUK BUDIDAYA
IKAN SIDAT AKUARIUM BERBASIS *ANDROID***

**“Perancangan Aplikasi Sistem *Monitoring* dan Kontrol Kualitas
Air Untuk Budidaya Ikan Sidat Akuarium”**

TUGAS AKHIR

ZULFA MARDIANI PUTRI

2003332029

PROGRAM STUDI TELEKOMUNIKASI

JURUSAN TEKNIK ELEKTRO

POLITEKNIK NEGERI JAKARTA

2023



© Hak Cipta milik Politeknik Negeri Jakarta

Hak Cipta :

1. Dilarang mengutip sebagian atau seluruh karya tulis ini tanpa mencantumkan dan menyebutkan sumber :
 - a. Pengutipan hanya untuk kepentingan pendidikan, penelitian, penulisan karya ilmiah, penulisan laporan, penulisan kritik atau tinjauan suatu masalah.
 - b. Pengutipan tidak merugikan kepentingan yang wajar Politeknik Negeri Jakarta
2. Dilarang mengemukakan dan memperbanyak sebagian atau seluruh karya tulis ini dalam bentuk apapun tanpa izin Politeknik Negeri Jakarta



**RANCANG BANGUN SISTEM *MONITORING* DAN KONTROL
KUALITAS AIR SECARA OTOMATIS UNTUK BUDIDAYA
IKAN SIDAT AKUARIUM BERBASIS *ANDROID***

**“Perancangan Aplikasi Sistem *Monitoring* dan Kontrol Kualitas
Air Untuk Budidaya Ikan Sidat Akuarium”**

TUGAS AKHIR

Diajukan sebagai salah satu syarat untuk memperoleh gelar Diploma Tiga

**POLITEKNIK
NEGERI
JAKARTA**

ZULFA MARDIANI PUTRI

2003332029

**PROGRAM STUDI TELEKOMUNIKASI
JURUSAN TEKNIK ELEKTRO
POLITEKNIK NEGERI JAKARTA**

2023



Hak Cipta :

1. Dilarang mengutip sebagian atau seluruh karya tulis ini tanpa mencantumkan dan menyebutkan sumber :
 - a. Pengutipan hanya untuk kepentingan pendidikan, penelitian, penulisan karya ilmiah, penulisan laporan, penulisan kritik atau tinjauan suatu masalah.
 - b. Pengutipan tidak merugikan kepentingan yang wajar Politeknik Negeri Jakarta
2. Dilarang mengemukakan dan memperbanyak sebagian atau seluruh karya tulis ini dalam bentuk apapun tanpa izin Politeknik Negeri Jakarta

HALAMAN PERNYATAAN ORISINALITAS

Tugas Akhir ini adalah hasil karya saya sendiri dan semua sumber baik yang dikutip maupun dirujuk telah saya nyatakan dengan benar.

Nama : Zulfa Mardiani Putri

NIM : 2003332029

Tanda Tangan : 

Tanggal : 26 Juli 2023



POLITEKNIK
NEGERI
JAKARTA

**HALAMAN PENGESAHAN
TUGAS AKHIR**

Tugas Akhir diajukan oleh:

Nama : Zulfa Mardiani Putri

NIM : 2003332029

Program Studi : Teknik Telekomunikasi

Judul Tugas Akhir : Rancang Bangun Sistem *Monitoring* dan Kontrol Kualitas Air Secara Otomatis untuk Budidaya Ikan Sidat Akuarium Berbasis Aplikasi *Android*

Telah diuji oleh tim penguji dalam Sidang Tugas Akhir pada 31 Juli 2023 dan dinyatakan **LULUS**.

Pembimbing : Benny Nixon, S.T., M.T

NIP. 196811072000031001 (.....)

Depok, 23 Agustus 2023

Disahkan Oleh

Ketua Jurusan Teknik Elektro



Rika Novita Wardhani, S.T., M.T.

NIP. 197011142008122001



Hak Cipta :

1. Dilarang mengutip sebagian atau seluruh karya tulis ini tanpa mencantumkan dan menyebutkan sumber :
 - a. Pengutipan hanya untuk kepentingan pendidikan, penelitian, penulisan karya ilmiah, penulisan laporan, penulisan kritik atau tinjauan suatu masalah.
 - b. Pengutipan tidak merugikan kepentingan yang wajar Politeknik Negeri Jakarta
2. Dilarang mengemukakan dan memperbanyak sebagian atau seluruh karya tulis ini dalam bentuk apapun tanpa izin Politeknik Negeri Jakarta

KATA PENGANTAR

Puji syukur penulis ucapkan kepada Allah SWT, karena atas berkat dan rahmat-Nya, penulis dapat menyelesaikan Tugas Akhir ini. Penulisan laporan Tugas Akhir dengan judul “*Rancang Bangun Sistem Monitoring dan Kontrol Kualitas Air Secara Otomatis Untuk Budidaya Ikan Sidat Akuarium Berbasis Aplikasi Android*” ini dilakukan dalam rangka memenuhi salah satu syarat untuk mencapai gelar Diploma Tiga Politeknik.

Penulis menyadari bahwa, tanpa bantuan dan bimbingan dari berbagai pihak, dari masa perkuliahan sampai pada penyusunan tugas akhir ini, sangatlah sulit bagi penulis untuk menyelesaikan tugas akhir ini. Oleh karena itu, penulis mengucapkan terima kasih kepada:

1. Benny Nixon, S.T., M.T., selaku dosen pembimbing yang telah menyediakan waktu, tenaga, dan pikiran untuk mengarahkan penulis dalam penyusunan tugas akhir ini;
2. Seluruh Staf Pengajar dan Karyawan Jurusan Teknik Elektro Politeknik Negeri Jakarta, khususnya Program Studi Telekomunikasi;
3. Orang tua dan keluarga penulis yang telah memberikan bantuan dukungan material dan moral;
4. Rizka Dandi Maulana selaku rekan dalam mengerjakan tugas akhir dan teman-teman di Program Studi Telekomunikasi Angkatan 2020 yang telah mendukung serta bekerja sama untuk menyelesaikan tugas akhir ini.

Akhir kata, penulis berharap Tuhan Yang Maha Esa berkenan membalas segala kebaikan semua pihak yang telah membantu. Semoga Tugas Akhir ini membawa manfaat bagi pengembangan ilmu.

Depok, 26 Juli 2023

Penulis



RANCANG BANGUN SISTEM *MONITORING* DAN KONTROL KUALITAS AIR SECARA OTOMATIS UNTUK BUDIDAYA IKAN SIDAT AKARIUM BERBASIS APLIKASI *ANDROID*

ABSTRAK

Saat ini Budidaya ikan sidat akuarium masih dilakukan pemantauan dan pengontrolan kualitas suhu air, pH air dan kadar amonia secara manual. Oleh karena itu, dibuatlah sistem monitoring dan kontrol kualitas air secara otomatis untuk budidaya ikan sidat akuarium yang dapat di monitoring dan kontrol melalui aplikasi android. Aplikasi pada tugas akhir ini dapat memantau kualitas air di dalam akuarium dimana data tersebut akan tersimpan di database firebase melalui jaringan internet. Database dibuat secara realtime dan aplikasi android menampilkan data monitoring pH, suhu dan amonia pada akuarium. Perangkat dan sensor yang diperlukan untuk membuat sistem ini adalah Arduino Mega, sensor SEN0161, sensor DS18B20, sensor MQ 137, sensor HC-SR04 dan GSM SIM808L. Sistem ini dilengkapi dengan kontrol kualitas air secara otomatis. Hasil pada pengujian ini menunjukkan kesesuaian data dari nilai firebase dan aplikasi android untuk menampilkan data dari membuka aplikasi, menampilkan monitoring aquarium hingga riwayat monitoring. Hasil pengujian notifikasi pada aplikasi android untuk menampilkan peringatan dari mikrokontroler yang terhubung ke dengan firebase. Hasil pengujian QOS throughput sebesar 244.9Kb/s, packet loss sebesar 0.0647% serta delay 17.61 ms, hal tersebut menunjukkan tidak ada delay dalam pengiriman data.

Kata Kunci: *Arduino Mega, Firebase, GSM SIM808, Sensor Ammonia, Sensor pH, Sensor Suhu*

POLITEKNIK
NEGERI
JAKARTA

Hak Cipta :

1. Dilarang mengutip sebagian atau seluruh karya tulis ini tanpa mencantumkan dan menyebutkan sumber :
 - a. Pengutipan hanya untuk kepentingan pendidikan, penelitian, penulisan karya ilmiah, penulisan laporan, penulisan kritik atau tinjauan suatu masalah.
 - b. Pengutipan tidak merugikan kepentingan yang wajar Politeknik Negeri Jakarta
2. Dilarang mengumunkan dan memperbanyak sebagian atau seluruh karya tulis ini dalam bentuk apapun tanpa izin Politeknik Negeri Jakarta



Hak Cipta :

1. Dilarang mengutip sebagian atau seluruh karya tulis ini tanpa mencantumkan dan menyebutkan sumber :
 - a. Pengutipan hanya untuk kepentingan pendidikan, penelitian, penulisan karya ilmiah, penulisan laporan, penulisan kritik atau tinjauan suatu masalah.
 - b. Pengutipan tidak merugikan kepentingan yang wajar Politeknik Negeri Jakarta
2. Dilarang mengumumkan dan memperbanyak sebagian atau seluruh karya tulis ini dalam bentuk apapun tanpa izin Politeknik Negeri Jakarta

DESIGN AN AUTOMATED WATER QUALITY MONITORING AND CONTROL SYSTEM FOR EEL AQUARIUM FISH CULTIVATION BASED ON AN ANDROID APPLICATION

ABSTRACT

Currently, the cultivation of aquarium eels still involves manual monitoring and control of water temperature, water pH, and ammonia levels. Therefore, an automated system for monitoring and controlling water quality is developed for the cultivation of aquarium eels, which can be monitored through an Android application. This final project application can monitor the water quality inside the aquarium, where the data will be stored in a Firebase database through the internet network. The database is created in real-time, and the Android application displays monitoring data for pH, temperature, and ammonia in the aquarium. The required devices and sensors to create this system are Arduino Mega, SEN0161 sensor, DS18B20 sensor, MQ 137 sensor, HC-SR04 sensor, and GSM SIM808L. The system is equipped with automatic water quality control. The results of this testing demonstrate the compatibility of data between the Firebase values and the Android application in displaying data from opening the application, displaying aquarium monitoring, and monitoring history. The testing results also show the notification feature on the Android application to display alerts from the microcontroller connected to Firebase. The results of the QOS throughput test are 244.9KB/s, packet loss is 0.0647% also delay is 17.61 ms, this shows that there is no delay in sending data

Keywords: Arduino Mega, Firebase, GSM SIM808, Ammonia Sensor, pH Sensor, Temperature Sensor

**POLITEKNIK
NEGERI
JAKARTA**



DAFTAR ISI

HALAMAN SAMPUL	ii
HALAMAN JUDUL.....	i
HALAMAN PERNYATAAN ORISINALITAS.....	ii
HALAMAN PENGESAHANAKHIR	iii
KATA PENGANTAR	iv
ABSTRAK	v
ABSTRACT.....	vi
DAFTAR ISI.....	vii
DAFTAR GAMBAR	ix
DAFTAR TABEL.....	x
DAFTAR LAMPIRAN.....	xi
BAB 1	1
PENDAHULUAN.....	1
1.1 Latar Belakang	1
1.2 Rumusan Masalah	2
1.3 Tujuan.....	2
1.4 Luaran.....	2
BAB 2	3
TINJAUAN PUSTAKA	3
2.1 Ikan Sidat.....	3
2.2 Internet.....	3
2.3 Internet of Things (IOT).....	4
2.4 Google Firebase.....	4
2.5 Java.....	6
2.6 <i>Android Studio</i>	6
2.6.1 Struktur project android studio	7
2.6.2 Sistem <i>Build Grade</i>	8
2.7 Quality of Service (QoS).....	9
2.8 Performasi jaringan seluler.....	11
2.8.1 <i>Reference Signal Received Power (RSRP)</i>	11
2.8.2 <i>Reference Signal Received Quality (RSRQ)</i>	12
2.8.3 <i>Reference Signal to Noise Ratio (RSSNR)</i>	12
BAB 3	13
PERENCANAAN DAN REALISASI.....	13
3.1 Rancangan Aplikasi.....	13
3.1.1 Deskripsi Aplikasi.....	13
3.1.2 Cara Kerja Aplikasi.....	15
3.1.3 Spesifikasi Aplikasi.....	15
3.1.4 Diagram Blok Sistem Budidaya Ikan Sidat Akuarium	16
3.1.5 Pembuatan <i>Flowchart</i> Aplikasi.....	16
3.2 Realisasi Aplikasi	17
3.2.1 Realisasi Program Aplikasi <i>Android</i>	18

Hak Cipta :

1. Dilarang mengutip sebagian atau seluruh karya tulis ini tanpa mencantumkan dan menyebutkan sumber :
 - a. Pengutipan hanya untuk kepentingan pendidikan, penelitian , penulisan karya ilmiah, penulisan laporan, penulisan kritik atau tinjauan suatu masalah.
 - b. Pengutipan tidak merugikan kepentingan yang wajar Politeknik Negeri Jakarta
2. Dilarang mengemukakan dan memperbanyak sebagian atau seluruh karya tulis ini dalam bentuk apapun tanpa izin Politeknik Negeri Jakarta



Hak Cipta :

1. Dilarang mengutip sebagian atau seluruh karya tulis ini tanpa mencantumkan dan menyebutkan sumber :
 - a. Pengutipan hanya untuk kepentingan pendidikan, penelitian, penulisan karya ilmiah, penulisan laporan, penulisan kritik atau tinjauan suatu masalah.
 - b. Pengutipan tidak merugikan kepentingan yang wajar Politeknik Negeri Jakarta
2. Dilarang mengumumkan dan memperbanyak sebagian atau seluruh karya tulis ini dalam bentuk apapun tanpa izin Politeknik Negeri Jakarta

BAB 4	60
PEMBAHASAN	60
4.1 Pengujian Aplikasi <i>Android</i>	60
4.1.1 Deskripsi Pengujian	60
4.1.2 Prosedur Pengujian	61
4.1.3 Data Hasil Pengujian.....	61
4.1.4 Analisa Data	68
4.2 Pengujian Jaringan <i>Quality Of Service</i>	68
4.2.1 Deskripsi Pengujian	68
4.2.2 Prosedur Pengujian	69
4.2.3 Data Hasil Pengujian.....	69
4.2.4 Analisa Data	70
4.3 Pengujian Performansi Jaringan Seluler.....	70
4.3.1 Deskripsi Pengujian	71
4.3.2 Prosedur Pengujian	71
4.3.3 Data Hasil Pengujian.....	71
4.3.4 Analisa Data	72
4.4 Pengujian <i>SpeedTest</i>	72
4.4.1 Deskripsi Pengujian	73
4.4.2 Prosedur Pengujian	73
4.4.3 Hasil Pengujian <i>SpeedTest</i>	73
4.4.4 Analisa Data	74
BAB 5	75
PENUTUP.....	75
5.1 Kesimpulan.....	75
5.2 Saran.....	75
DAFTAR PUSTAKA	76
Daftar Riwayat Hidup.....	77
LAMPIRAN.....	82



DAFTAR GAMBAR

Gambar 2. 1 Logo <i>firebase</i>	4
Gambar 2. 2 Logo Android Studio.....	7
Gambar 2. 3 Tampilan Project Android Studio	8
Gambar 2. 4 Import Gradle Android Studio	9
Gambar 2. 5 Ilustrasi RSSNR	12
Gambar 3. 1 Ilustrasi Aplikasi Tampilan Menu Utama dan Sistem Kontrol	14
Gambar 3. 2 Ilustrasi Aplikasi Tampilan Monitoring Ikan Sidat.....	14
Gambar 3. 3 Diagram Blok Sistem Monitoring Budidaya Ikan Sidat	16
Gambar 3. 4 Flowchart Perancangan Aplikasi Android	17
Gambar 3. 5 Tampilan Menu Firebase.....	18
Gambar 3. 6 Tampilan Menu Realtime Database	19
Gambar 3. 7 Tampilan Menu Splash Screen.....	20
Gambar 3. 8 Tampilan Home Aplikasi	21
Gambar 3. 9 Tampilan Halaman Utama	23
Gambar 3. 10 Tampilan Halaman Monitoring Suhu Air	24
Gambar 3. 11 Tampilan Halaman Monitoring pH Air.....	28
Gambar 3. 12 Tampilan Halaman Monitoring Amonia Akuarium.....	32
Gambar 3. 13 Tampilan Halaman Riwayat Monitoring.....	36
Gambar 3. 14 Tampilan Halaman Riwayat Pengurusan	41
Gambar 3. 15 Tampilan Halaman Tentang.....	45
Gambar 3. 16 Tampilan Halaman Kami	48
Gambar 3. 17 Tampilan Halaman Informasi Tombol.....	49
Gambar 3. 18 Tampilan Cara Kerja Alat	51
Gambar 3. 19 Tampilan Sistem Kontrol	52
Gambar 3. 20 Tampilan Notifikasi Aplikasi.....	55
Gambar 4. 1	61
Gambar 4. 2 Pembacaan Data Nilai Sensor	64
Gambar 4. 3 Tampilan Notifikasi Aplikasi	65
Gambar 4. 4.....	66
Gambar 4. 5 Hasil Pengujian Performansi Jaringan	71
Gambar 4. 6 Hasil Pengujian SpeedTest.....	73

Hak Cipta :

1. Dilarang mengutip sebagian atau seluruh karya tulis ini tanpa mencantumkan dan menyebutkan sumber :
 - a. Pengutipan hanya untuk kepentingan pendidikan, penelitian , penulisan karya ilmiah, penulisan laporan, penulisan kritik atau tinjauan suatu masalah.
 - b. Pengutipan tidak merugikan kepentingan yang wajar Politeknik Negeri Jakarta
2. Dilarang mengemukakan dan memperbanyak sebagian atau seluruh karya tulis ini dalam bentuk apapun tanpa izin Politeknik Negeri Jakarta



DAFTAR TABEL

Tabel 2. 1 Kategori <i>Throughput</i>	10
Tabel 2. 2 Kategori <i>Delay</i>	10
Tabel 2. 3 Kategori <i>Packet Loss</i>	10
Tabel 2. 4 Range Parameter RSRP	11
Tabel 2. 5 Range parameter RSRQ.....	12
Tabel 4. 1 Hasil Pengujian data sensor	65
Tabel 4. 2 pengujian Notifikasi <i>Android</i>	66
Tabel 4. 3 Hasil Pengujian <i>Switch</i>	67
Tabel 4. 4 Hasil Pengujian Pengiriman QOS.....	69
Tabel 4. 5 Hasil Performansi Jaringan Seluler.....	72



Hak Cipta :

1. Dilarang mengutip sebagian atau seluruh karya tulis ini tanpa mencantumkan dan menyebutkan sumber :
 - a. Pengutipan hanya untuk kepentingan pendidikan, penelitian , penulisan karya ilmiah, penulisan laporan, penulisan kritik atau tinjauan suatu masalah.
 - b. Pengutipan tidak merugikan kepentingan yang wajar Politeknik Negeri Jakarta
2. Dilarang mengemukakan dan memperbanyak sebagian atau seluruh karya tulis ini dalam bentuk apapun tanpa izin Politeknik Negeri Jakarta



Hak Cipta :

1. Dilarang mengutip sebagian atau seluruh karya tulis ini tanpa mencantumkan dan menyebutkan sumber :
 - a. Pengutipan hanya untuk kepentingan pendidikan, penelitian , penulisan karya ilmiah, penulisan laporan, penulisan kritik atau tinjauan suatu masalah.
 - b. Pengutipan tidak merugikan kepentingan yang wajar Politeknik Negeri Jakarta
2. Dilarang mengemukakan dan memperbanyak sebagian atau seluruh karya tulis ini dalam bentuk apapun tanpa izin Politeknik Negeri Jakarta

DAFTAR LAMPIRAN

Lampiran 1 – Diagram Modul Sistem.....	78
Lampiran 2 – Diagram Rangkaian Catu Daya	79
Lampiran 3 – Aplikasi <i>Android</i>	80
Lampiran 4 – Casing Tampak Depan.....	81
Lampiran 5 – Kode Program Aplikasi <i>Android</i>	81





Hak Cipta :

1. Dilarang mengutip sebagian atau seluruh karya tulis ini tanpa mencantumkan dan menyebutkan sumber :
 - a. Pengutipan hanya untuk kepentingan pendidikan, penelitian, penulisan karya ilmiah, penulisan laporan, penulisan kritik atau tinjauan suatu masalah.
 - b. Pengutipan tidak merugikan kepentingan yang wajar Politeknik Negeri Jakarta
2. Dilarang mengemukakan dan memperbanyak sebagian atau seluruh karya tulis ini dalam bentuk apapun tanpa izin Politeknik Negeri Jakarta

BAB 1

PENDAHULUAN

1.1 Latar Belakang

Ikan Sidat (*Anguilla spp.*) adalah salah satu ikan yang bermuara dan menghabiskan waktu hidupnya di perairan tawar, khususnya sungai, dan kemudian bermuara ke laut untuk bertelur. Siklus hidup ikan Sidat umumnya terdiri dari lima stadia, yaitu larva (*leptocephalus*), benih ikan Sidat (*glass Eel*), ikan Sidat berpigmen (*elver*), ikan Sidat muda (*yellow Eel*), dan ikan Sidat dewasa (*silver Eel*). Untuk pertumbuhan yang optimal larva sidat kondisi pH air harus berkisar 7 – 8, kondisi suhu air berkisaran 28 – 32 *celcius* dan untuk kadar amoniak 0.08 – 0.25 ppm. Saat ini, kontrol kualitas air pada budidaya sidat masih dilakukan secara manual oleh pengelola. Oleh karena itu, dibutuhkan teknologi untuk membuat kontrol kualitas air dan suhu di dalam air secara otomatis. Semakin berkembangnya teknologi masa kini muncul inovasi teknologi yang disebut *internet of things* (IoT). Salah satu contoh penerapan konsep IoT dalam bidang perikanan adalah sistem *monitoring* dan mengendalikan kualitas air budidaya ikan sidat.

Pada laporan akhir ini, penulis merancang sistem *monitoring* dan kontrol budidaya budidaya ikan sidat dengan aplikasi *android* menggunakan *mikrokontroler* Arduino Mega 2560 sebagai solusi dari permasalahan tersebut. Perancangan alat ini dibuat sebagai sistem *monitoring* budidaya ikan sidat yang berfungsi untuk memantau kualitas air menggunakan sensor suhu, sensor pH dan sensor ammonia. Pengontrolan kualitas air dilakukan dengan menggunakan *relay* 8 *channel* yang akan dirancang dengan modul GSM SIM808 yang dapat diatur secara *realtime* dan dapat mengirimkan hasil *monitoring* kualitas air data ke aplikasi *android*. Berdasarkan uraian diatas, didapatkan judul tugas akhir “Rancang Bangun Sistem Monitoring Dan Kontrol Kualitas Air Secara Otomatis Untuk Budidaya Ikan Sidat Akuarium Berbasis Aplikasi Android”. Dengan adanya alat ini, diharapkan mudah digunakan bagi pembudidaya ikan sidat, sehingga dapat meningkatkan tingkat keberhasilan dalam pembudidayaan sidat.



Hak Cipta :

1. Dilarang mengutip sebagian atau seluruh karya tulis ini tanpa mencantumkan dan menyebutkan sumber :
 - a. Pengutipan hanya untuk kepentingan pendidikan, penelitian , penulisan karya ilmiah, penulisan laporan, penulisan kritik atau tinjauan suatu masalah.
 - b. Pengutipan tidak merugikan kepentingan yang wajar Politeknik Negeri Jakarta
2. Dilarang mengemukakan dan memperbanyak sebagian atau seluruh karya tulis ini dalam bentuk apapun tanpa izin Politeknik Negeri Jakarta

1.2 Rumusan Masalah

Berdasarkan latar belakang di atas, maka permasalahan yang akan dibahas dalam tugas akhir ini adalah sebagai berikut:

1. Bagaimana merancang dan membuat aplikasi *android* pada *smartphone* untuk sistem *monitoring* kualitas air untuk budidaya ikan sidat.
2. Bagaimana cara menghubungkan aplikasi *android* dengan sistem *mikrokontroler monitoring* ikan sidat melalui internet secara *realtime* menggunakan *firebase*.
3. Bagaimana cara mengirimkan kontrol secara manual dan otomatis pada aplikasi dengan menghubungkan *firebase* pada sistem *mikrokontroler*.
4. Bagaimana menguji performansi aplikasi *android* yang terhubung dengan *database firebase* dan *mikrokontroler*.

1.3 Tujuan

Tujuan dari penulisan laporan tugas akhir ini adalah:

1. Mampu merancang dan membuat aplikasi *android* untuk sistem *monitoring* kualitas air untuk budidaya ikan sidat.
2. Mampu menghubungkan aplikasi *android* dengan sistem *mikrokontroler monitoring* ikan sidat melalui internet secara *realtime* menggunakan *firebase*.
3. Mampu mengirimkan kontrol secara manual dan otomatis pada aplikasi dengan menghubungkan *firebase* pada sistem *mikrokontroler*.
4. Melakukan pengujian performansi aplikasi *android* yang terhubung dengan *database firebase* dan *mikrokontroler*.

1.4 Luaran

Luaran yang diharapkan dari tugas akhir ini adalah:

1. Aplikasi Sistem *Monitoring* dan Kontrol Kualitas Air Untuk Budidaya Ikan Sidat Akurium Berbasis Android
2. Laporan Tugas Akhir
3. Jurnal Nasional
4. Poster



Hak Cipta :

1. Dilarang mengutip sebagian atau seluruh karya tulis ini tanpa mencantumkan dan menyebutkan sumber :
 - a. Pengutipan hanya untuk kepentingan pendidikan, penelitian, penulisan karya ilmiah, penulisan laporan, penulisan kritik atau tinjauan suatu masalah.
 - b. Pengutipan tidak merugikan kepentingan yang wajar Politeknik Negeri Jakarta
2. Dilarang mengemukakan dan memperbanyak sebagian atau seluruh karya tulis ini dalam bentuk apapun tanpa izin Politeknik Negeri Jakarta

BAB 5

PENUTUP

5.1 Kesimpulan

Berdasarkan perancangan dan hasil pengujian dari alat tugas akhir yang telah dibuat, dapat disimpulkan bahwa:

1. Pengujian pada aplikasi *android* menunjukkan kesesuaian data dari nilai *firebase* dan aplikasi *android*. Kesesuaian data berupa data nilai suhu air pada akuarium, data nilai kadar pH air pada akuarium, data tingkat ammonia berhasil diwujudkan menjadi sebuah aplikasi yang tiap fungsinya dapat berjalan dengan baik.
2. Aplikasi *android* berhasil dihubungkan dengan sistem *mikrokontroler* melalui *web server* dan disimpan pada *database firebase*. Pada hasil pengujian dalam mengirimkan data pada aplikasi ke *firebase* memiliki nilai *delay* < 1 detik dimana hasil pengiriman data ke *firebase* ditentukan dari jaringan yang dipakai.
3. Pengujian dalam mengirimkan kontrol secara manual dan otomatis yang terhubung *firebase* memiliki nilai *delay* < 1 dimana hasil pengiriman data ke *firebase* ditentukan pada jaringan internet seluler.
4. Hasil pengujian performansi aplikasi *android* yang terhubung dengan *database firebase* dan *mikrokontroler* menggunakan pengujian QoS *throughput* sebesar 244.9 Kb/s, *packet loss* sebesar 0.0647%, dan *delay* sebesar 17.61 ms. Hal tersebut menunjukkan koneksi *realtime* untuk menghubungkan aplikasi dengan *mikrokontroler* berjalan dengan lancar dengan kategori sangat baik.

5.2 Saran

Berdasarkan aplikasi yang telah dibuat maka saran yang dapat diberikan yaitu diharapkan aplikasi ikan sidat app untuk *monitoring* dan kontrol pada budidaya ikan sidat bisa menambahkan hasil fitur diagram garis untuk mengetahui nilai pada setiap kualitas air untuk melihat keseimbangan pada setiap indikator kualitas air.



DAFTAR PUSTAKA

- Andi, J. (2015, Agustus). PEMBANGUNAN APLIKASI CHILD TRACKER BERBASIS ASSISTED – GLOBAL POSITIONING SYSTEM (A-GPS) DENGAN PLATFORM ANDROID. *Jurnal Ilmiah Komputer dan Informatika (KOMPUTA)*, Edisi. 1 Volume. 1, 2089-9033.
- Edwin Adrin Wihelmus Sanadi, d. (2018, Mei). Pemanfaatan Realtime Database di Platform Firebase Pada Aplikasi E-Tourism Kabupaten Nabire. *Jurnal JPE*, Vol. 22, No. 1, 20 - 26.
- Gani, A. G. (2018). PENGENALAN TEKNOLOGI INTERNET SERTA DAMPAKNYA. *JURNAL VOL 2 NO 2*, 71 -86.
- Horváth E, M. M. (1998). Impacts of dams on fish fauna. Feasibility of mitigation measures. *2nd International PhD Symposium in Civil Engineering*.
- McKinnon, L. G. (1998). Key environmental criteria associated with the invasion of *Anguilla australis* glass eels into estuaries of south-eastern Australia. *Bulletin Francais de la Pecheet de la Pisciculture (349)*:, 117-128.
- Sibuea Sondang, d. (2022, Maret). APLIKASI MOBILE COLLECTION BERBASIS ANDROID PADA PT. SUZUKI FINANCE INDONESIA. *JURNAL JITEK Vol 2 No. 1*, 31 - 42.
- Villy D. Parenta, d. (2021). Kajian kelayakan lokasi budidaya sidat (*Anguilla spp.*) di Perairan Danau Tondano, Provinsi Sulawesi Utara. *Budidaya Perairan 2021*, Vol. 9 No. 2, 78 - 85.
- Yoyon, E. (2018, April). INTERNET OF THINGS (IOT) SISTEM PENGENDALIAN LAMPU MENGGUNAKAN RASPBERRY PI BERBASIS MOBILE. *Jurnal Ilmiah Ilmu Komputer*, Vol. 4, No. 1, 19 - 26.

Hak Cipta :

1. Dilarang mengutip sebagian atau seluruh karya tulis ini tanpa mencantumkan dan menyebutkan sumber :
 - a. Pengutipan hanya untuk kepentingan pendidikan, penelitian, penulisan karya ilmiah, penulisan laporan, penulisan kritik atau tinjauan suatu masalah.
 - b. Pengutipan tidak merugikan kepentingan yang wajar Politeknik Negeri Jakarta
2. Dilarang mengemukakan dan memperbanyak sebagian atau seluruh karya tulis ini dalam bentuk apapun tanpa izin Politeknik Negeri Jakarta



Hak Cipta :

1. Dilarang mengutip sebagian atau seluruh karya tulis ini tanpa mencantumkan dan menyebutkan sumber :
 - a. Pengutipan hanya untuk kepentingan pendidikan, penelitian, penulisan karya ilmiah, penulisan laporan, penulisan kritik atau tinjauan suatu masalah.
 - b. Pengutipan tidak merugikan kepentingan yang wajar Politeknik Negeri Jakarta
2. Dilarang mengumunkan dan memperbanyak sebagian atau seluruh karya tulis ini dalam bentuk apapun tanpa izin Politeknik Negeri Jakarta

Daftar Riwayat Hidup



Zulfa Mardiani Putri

Lulusan dari SDN Karang Satria 04 tahun 2014, MTSN 1 Kota Bekasi tahun 2017 dan MAN 1 Kota Bekasi 2020. Gelar Diploma Tiga (D3) pada tahun 2023 dari Program Studi Telekomunikasi Jurusan Teknik Elektro Politeknik Negeri Jakarta

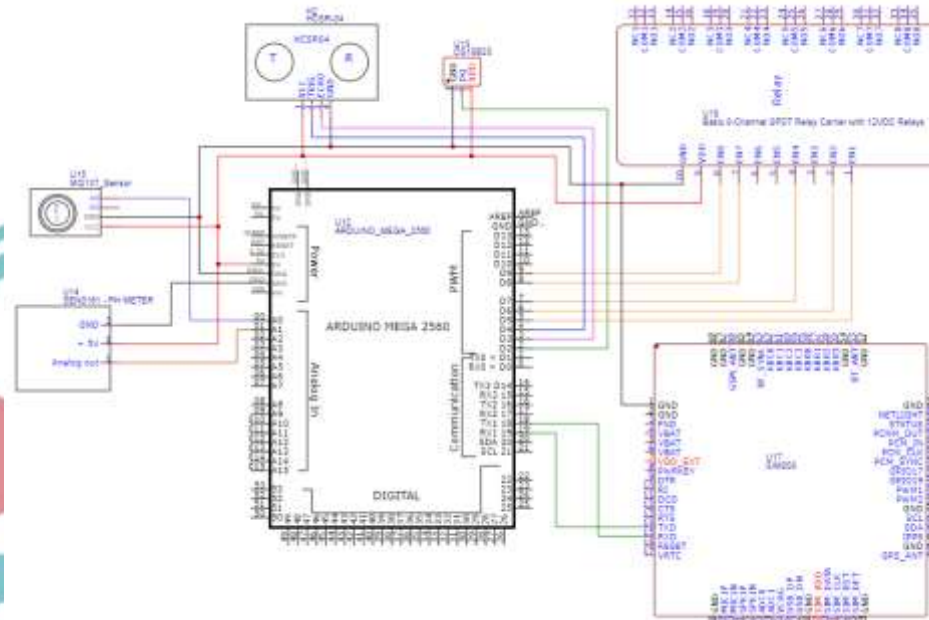




Hak Cipta :

1. Dilarang mengutip sebagian atau seluruh karya tulis ini tanpa mencantumkan dan menyebutkan sumber.
 - a. Pengutipan hanya untuk kepentingan pendidikan, penelitian, penulisan karya ilmiah, penulisan laporan, penulisan buku, dan sebagainya.
 - b. Pengutipan tidak merugikan kepentingan yang wajar Politeknik Negeri Jakarta.
2. Dilarang menaunkumkan dan memperbanyak sebagian atau seluruh karya tulis ini dalam bentuk apapun.

Lampiran 1 – Diagram Modul Sistem



01

DIAGRAM MODUL SISTEM

PROGRAM STUDI TELEKOMUNIKASI
 JURUSAN TEKNIK ELEKTRO - POLITEKNIK NEGERI JAKARTA

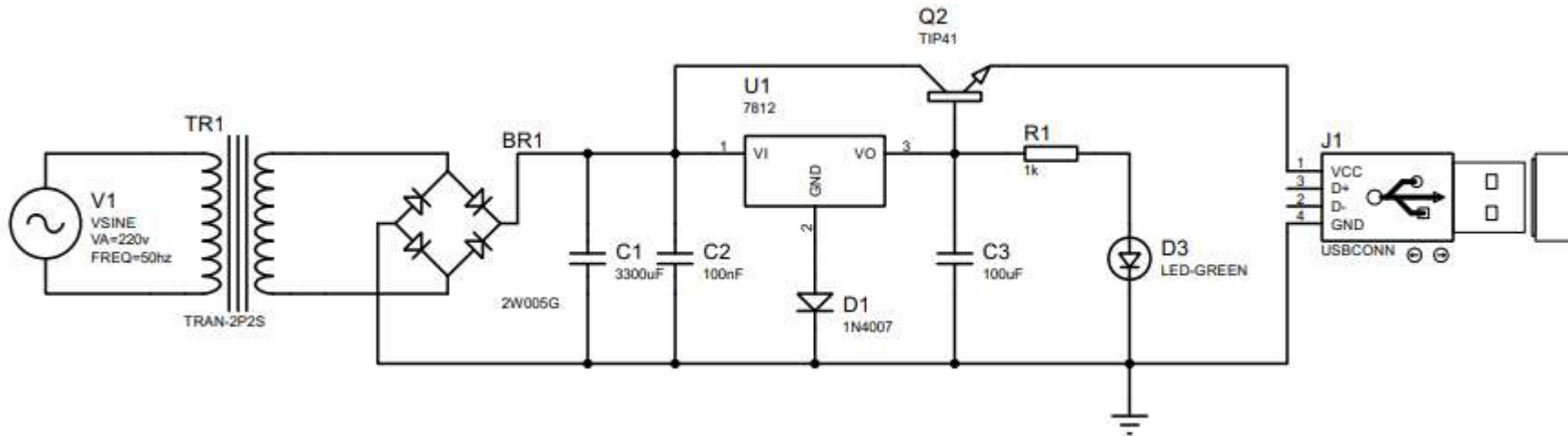
DIGAMBAR	: Zulfa Mardiani Putri
DIPERIKSA	: Benny Nixon, S.T.,M.T.
TANGGAL	: 31 Juli 2023



Hak Cipta :

1. Dilarang mengutip sebagian atau seluruh karya tulis ini tanpa mencantumkan dan menyebutkan sumber
 - a. Pengutipan hanya untuk kepentingan pendidikan, penelitian, penulisan karya ilmiah, penulisan laporan, penulisan
 - b. Pengutipan tidak merugikan kepentingan yang wajar Politeknik Negeri Jakarta
2. Dilarang mengumunkan dan memperbanyak sebagian atau seluruh karya tulis ini dalam bentuk apapun tanpa izin Politeknik Negeri Jakarta

Lampiran 2 – Diagram Rangkaian Catu Daya



02

DIAGRAM RANGKAIAN CATU DAYA

PROGRAM STUDI TELEKOMUNIKASI
 JURUSAN TEKNIK ELEKTRO - POLITEKNIK NEGERI JAKARTA

DIGAMBAR : Zulfa Mardiani Putri

DIPERIKSA : Benny Nixon, S.T.,M.T.

TANGGAL : 31 Juli 2023



Hak Cipta :

1. Dilarang mengutip sebagian atau seluruh karya tulis ini tanpa mencantumkan dan menyebutkan sumber a. Pengutipan hanya untuk kepentingan pendidikan, penelitian, penulisan karya ilmiah, penulisan laporan, penulis b. Pengutipan tidak merugikan kepentingan yang wajar Politeknik Negeri Jakarta
2. Dilarang mengumunkan dan memperbanyak sebagian atau seluruh karya tulis ini dalam bentuk apapun tanpa izin Politeknik Negeri Jakarta

Lampiran 3 – Aplikasi Android



03

APLIKASI ANDROID

**PROGRAM STUDI TELEKOMUNIKASI
JURUSAN TEKNIK ELEKTRO - POLITEKNIK NEGERI JAKARTA**

DIGAMBAR : *Zulfa Mardiani Putri*

DIPERIKSA : *Benny Nixon, S.T.,M.T.*

TANGGAL : *31 Juli 2023*

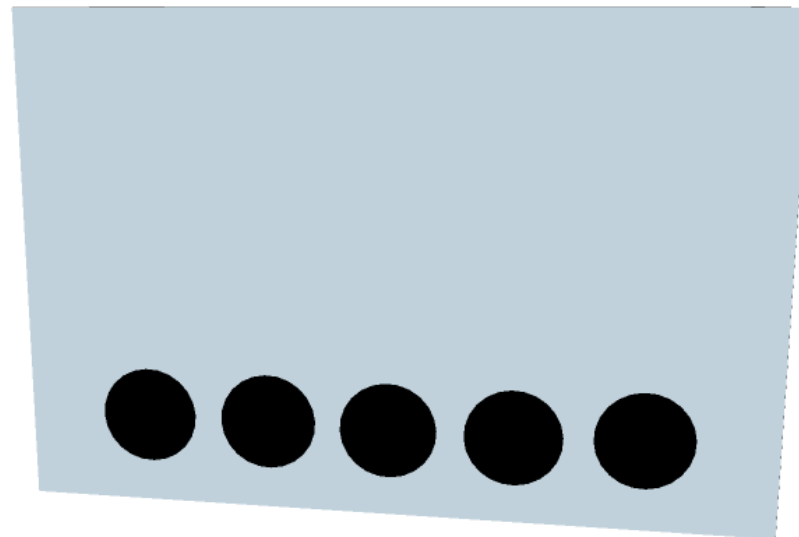


© Hak Cipta milik Politeknik Negeri Jakarta

Hak Cipta :

1. Dilarang mengutip sebagian atau seluruh karya tulis ini tanpa mencantumkan dan menyebutkan sumber a. Pengutipan hanya untuk kepentingan pendidikan, penelitian, penulisan karya ilmiah, penulisan laporan, penulisan b. Pengutipan tidak merugikan kepentingan yang wajar Politeknik Negeri Jakarta
2. Dilarang mengumumkan dan memperbanyak sebagian atau seluruh karya tulis ini dalam bentuk apapun tanpa izin Politeknik Negeri Jakarta

Lampiran 4 – Casing Tampak Depan



04

CASING TAMPAK DEPAN

**PROGRAM STUDI TELEKOMUNIKASI
JURUSAN TEKNIK ELEKTRO - POLITEKNIK NEGERI JAKARTA**

DIGAMBAR : *Zulfa Mardiani Putri*

DIPERIKSA : *Benny Nixon, S.T.,M.T.*

TANGGAL : *31 Juli 2023*



Hak Cipta :

1. Dilarang mengutip sebagian atau seluruh karya tulis ini tanpa mencantumkan dan menyebutkan sumber :
 - a. Pengutipan hanya untuk kepentingan pendidikan, penelitian, penulisan karya ilmiah, penulisan laporan, penulisan kritik atau tinjauan suatu masalah.
 - b. Pengutipan tidak merugikan kepentingan yang wajar Politeknik Negeri Jakarta
2. Dilarang mengemukakan dan memperbanyak sebagian atau seluruh karya tulis ini dalam bentuk apapun tanpa izin Politeknik Negeri Jakarta

LAMPIRAN

1. Tampilan Splash Screen

```
package com.software.myapplication;

import androidx.appcompat.app.AppCompatActivity;
import android.content.Intent;
import android.os.Bundle;
import android.os.Handler;
import android.view.View;
import android.view.Window;

public class SplashScreen extends AppCompatActivity {
    private int waktu_loading=4000;
    @Override
    protected void onCreate(Bundle savedInstanceState) {
        super.onCreate(savedInstanceState);
        setContentView(R.layout.activity_splash_screen);

        new Handler().postDelayed(new Runnable() {
            @Override
            public void run() {

                //setelah loading maka akan langsung
                berpindah ke home activity
                Intent home=new Intent(SplashScreen.this,
                MainActivity.class);
                startActivity(home);
                finish();

            }
        },1500);
    }
}
```

2. Tampilan Home

```
public class MainActivity extends AppCompatActivity {
    @Override
    protected void onCreate(Bundle savedInstanceState) {
        super.onCreate(savedInstanceState);
        setContentView(R.layout.activity_main);
        Button btn = (Button) findViewById(R.id.btn);
        btn.setOnClickListener(new View.OnClickListener() {

            @Override
            public void onClick(View view) {
                Intent intent=new Intent(MainActivity.this,
                MainMulai.class);
                startActivity(intent);
            }
        });

        Button btn_1 = (Button) findViewById(R.id.btn_1);
```



Hak Cipta :

1. Dilarang mengutip sebagian atau seluruh karya tulis ini tanpa mencantumkan dan menyebutkan sumber :
 - a. Pengutipan hanya untuk kepentingan pendidikan, penelitian, penulisan karya ilmiah, penulisan laporan, penulisan kritik atau tinjauan suatu masalah.
 - b. Pengutipan tidak merugikan kepentingan yang wajar Politeknik Negeri Jakarta
2. Dilarang mengumumkan dan memperbanyak sebagian atau seluruh karya tulis ini dalam bentuk apapun tanpa izin Politeknik Negeri Jakarta

```
        btn_1.setOnClickListener(new View.OnClickListener()
        {
            @Override
            public void onClick(View view) {
                Intent intent=new Intent(MainActivity.this,
                MainTentang.class);
                startActivity(intent);
            }
        });
    }
}
```

3. Tampilan Halama Utama

```
package com.software.myapplication;

import androidx.appcompat.app.AppCompatActivity;
import android.content.Intent;
import android.os.Bundle;
import android.view.View;
import android.widget.Button;
import android.widget.ImageButton;

public class MainMulai extends AppCompatActivity {

    @Override
    protected void onCreate(Bundle savedInstanceState) {
        super.onCreate(savedInstanceState);
        setContentView(R.layout.activity_main_mulai);
        ImageButton btn_3=(ImageButton)
        findViewById(R.id.btn_3);
        btn_3.setOnClickListener(new View.OnClickListener()
        {
            @Override

            public void onClick(View view) {
                Intent intent = new Intent(MainMulai.this,
                MainActivity.class);
                startActivity(intent);
            }
        });

        ImageButton btn_7=(ImageButton)
        findViewById(R.id.btn_7);
        btn_7.setOnClickListener(new View.OnClickListener()
        {

            @Override
            public void onClick(View view) {
                Intent intent = new Intent(MainMulai.this,
                MainTentang.class);
                startActivity(intent);
            }
        });
    }
}
```



Hak Cipta :

1. Dilarang mengutip sebagian atau seluruh karya tulis ini tanpa mencantumkan dan menyebutkan sumber :
 - a. Pengutipan hanya untuk kepentingan pendidikan, penelitian, penulisan karya ilmiah, penulisan laporan, penulisan kritik atau tinjauan suatu masalah.
 - b. Pengutipan tidak merugikan kepentingan yang wajar Politeknik Negeri Jakarta
2. Dilarang mengemukakan dan memperbanyak sebagian atau seluruh karya tulis ini dalam bentuk apapun tanpa izin Politeknik Negeri Jakarta

```
        ImageButton btn_9 = (ImageButton)
findViewById(R.id.btn_9);
        btn_9.setOnClickListener(new View.OnClickListener()
{
            @Override
            public void onClick(View view) {
                Intent intent = new Intent(MainMulai.this,
MainActivity2.class);
                startActivity(intent);
            }
        });

        ImageButton btn_8=(ImageButton)
findViewById(R.id.btn_8);
        btn_8.setOnClickListener(new View.OnClickListener()
{
            @Override
            public void onClick(View view) {
                Intent intent = new Intent(MainMulai.this,
MainData.class);

                startActivity(intent);
            }
        });
        ImageButton btn_4 = (ImageButton)
findViewById(R.id.btn_4);
        btn_4.setOnClickListener(new View.OnClickListener()
{
            @Override
            public void onClick(View view) {
                Intent intent = new Intent(MainMulai.this,
MainSuhu.class);
                startActivity(intent);
            }
        });

        ImageButton btn_5 = (ImageButton)
findViewById(R.id.btn_5);
        btn_5.setOnClickListener(new View.OnClickListener()
{
            @Override
            public void onClick(View view) {

                Intent intent = new Intent(MainMulai.this,
MainAmonia.class);
                startActivity(intent);
            }
        });

        ImageButton btn_6 = (ImageButton)
findViewById(R.id.btn_6);
        btn_6.setOnClickListener(new View.OnClickListener()
{
            @Override
            public void onClick(View view) {
```




Hak Cipta :

1. Dilarang mengutip sebagian atau seluruh karya tulis ini tanpa mencantumkan dan menyebutkan sumber :
 - a. Pengutipan hanya untuk kepentingan pendidikan, penelitian, penulisan karya ilmiah, penulisan laporan, penulisan kritik atau tinjauan suatu masalah.
 - b. Pengutipan tidak merugikan kepentingan yang wajar Politeknik Negeri Jakarta
2. Dilarang mengemukakan dan memperbanyak sebagian atau seluruh karya tulis ini dalam bentuk apapun tanpa izin Politeknik Negeri Jakarta

```
        Intent intent = new Intent(MainMulai.this,
MainPh.class);
        startActivity(intent);
    }
});
    ImageButton btn_tombol = (ImageButton)
findViewById(R.id.btn_tombol);
    btn_tombol.setOnClickListener(new
View.OnClickListener() {

        @Override
        public void onClick(View view) {
            Intent intent = new Intent(MainMulai.this,
MainTombol.class);
            startActivity(intent);

        }

    });
}
```

4. Tampilan suhu Air

```
package com.software.myapplication;

import androidx.annotation.NonNull;
import androidx.appcompat.app.AppCompatActivity;
import android.content.Intent;
import android.os.Bundle;
import android.view.View;
import android.widget.Button;
import android.widget.ImageButton;
import android.widget.TextView;
import android.widget.Toast;
import com.google.firebase.database.DataSnapshot;
import com.google.firebase.database.DatabaseError;
import com.google.firebase.database.DatabaseReference;
import com.google.firebase.database.FirebaseDatabase;
import com.google.firebase.database.ValueEventListener;

import java.util.ArrayList;

public class MainSuhu extends AppCompatActivity {

    private TextView textWaktu, textSuhu, textKeterangan,
textWaktu2, textSuhu2, textKeterangan2, textWaktu3,
textSuhu3, textKeterangan3, textWaktu4, textSuhu4,
textKeterangan4;

    private FirebaseHelper firebaseHelper;
    private int idsuhu= 1;
    FirebaseDatabase firebaseDatabase;
    DatabaseReference databaseReference;

    private TextView tugasAkhir;

    @Override
```



Hak Cipta :

1. Dilarang mengutip sebagian atau seluruh karya tulis ini tanpa mencantumkan dan menyebutkan sumber :
 - a. Pengutipan hanya untuk kepentingan pendidikan, penelitian, penulisan karya ilmiah, penulisan laporan, penulisan kritik atau tinjauan suatu masalah.
 - b. Pengutipan tidak merugikan kepentingan yang wajar Politeknik Negeri Jakarta
2. Dilarang mengemukakan dan memperbanyak sebagian atau seluruh karya tulis ini dalam bentuk apapun tanpa izin Politeknik Negeri Jakarta

```
protected void onCreate(Bundle savedInstanceState) {
    super.onCreate(savedInstanceState);
    setContentView(R.layout.activity_main_suhu);
    firebaseDatabase =
    FirebaseDatabase.getInstance();
    databaseReference =
    firebaseDatabase.getReference("tugasakhir");

    textWaktu = findViewById(R.id.text_12);
    textSuhu = findViewById(R.id.text_13);
    textKeterangan = findViewById(R.id.text_14);

    textWaktu2 = findViewById(R.id.text_15);
    textSuhu2 = findViewById(R.id.text_16);
    textKeterangan2 = findViewById(R.id.text_17);

    textWaktu3 = findViewById(R.id.text_18);
    textSuhu3 = findViewById(R.id.text_19);
    textKeterangan3 = findViewById(R.id.text_20);

    textWaktu4 = findViewById(R.id.text_21);
    textSuhu4 = findViewById(R.id.text_22);
    textKeterangan4 = findViewById(R.id.text_23);

    databaseReference.addValueEventListener(new
    ValueEventListener() {
        @Override
        public void onDataChange(@NonNull DataSnapshot
    snapshot) {

            if (snapshot.exists()) {
                DataSnapshot lastChild = null;
                DataSnapshot secondLastChild = null;
                DataSnapshot thirdLastChild = null;
                DataSnapshot fourLastChild = null;
                for (DataSnapshot childSnapshot :
    snapshot.getChildren()) {
                    fourLastChild = thirdLastChild;
                    thirdLastChild = secondLastChild;
                    secondLastChild = lastChild;
                    lastChild = childSnapshot;
                }

                if (lastChild != null) {
                    String suhu =
    lastChild.child("suhu").getValue(String.class);
                    String waktu =
    lastChild.child("waktu").getValue(String.class);
                    String keterangan_suhu =
    lastChild.child("ket_suhu").getValue(String.class);

                    textWaktu.setText(waktu);
                    textSuhu.setText(suhu);

                    textKeterangan.setText(keterangan_suhu);

                    if (secondLastChild != null) {
                        String suhu2 =
    secondLastChild.child("suhu").getValue(String.class);
```



Hak Cipta :

1. Dilarang mengutip sebagian atau seluruh karya tulis ini tanpa mencantumkan dan menyebutkan sumber :
 - a. Pengutipan hanya untuk kepentingan pendidikan, penelitian, penulisan karya ilmiah, penulisan laporan, penulisan kritik atau tinjauan suatu masalah.
 - b. Pengutipan tidak merugikan kepentingan yang wajar Politeknik Negeri Jakarta
2. Dilarang mengumunkan dan memperbanyak sebagian atau seluruh karya tulis ini dalam bentuk apapun tanpa izin Politeknik Negeri Jakarta

```
String waktu2 =
secondLastChild.child("waktu").getValue(String.class);
String keterangan_suhu2 =
secondLastChild.child("ket_suhu").getValue(String.class);

textWaktu2.setText(waktu2);
textSuhu2.setText(suhu2);

textKeterangan2.setText(keterangan_suhu2);

if (thirdLastChild != null) {
String suhu3 =
thirdLastChild.child("suhu").getValue(String.class);
String waktu3 =
thirdLastChild.child("waktu").getValue(String.class);
String keterangan_suhu3 =
thirdLastChild.child("ket_suhu").getValue(String.class);

textWaktu3.setText(waktu3);
textSuhu3.setText(suhu3);

textKeterangan3.setText(keterangan_suhu3);

if (fourLastChild != null) {
String suhu4 =
fourLastChild.child("suhu").getValue(String.class);
String waktu4 =
fourLastChild.child("waktu").getValue(String.class);
String keterangan_suhu4
= fourLastChild.child("ket_suhu").getValue(String.class);

textWaktu4.setText(waktu4);
textSuhu4.setText(suhu4);
textKeterangan4.setText(keterangan_suhu4);
}
} else {
tugasAkhir.setText("Tidak ada data yang
tersedia");
}

@Override
public void onCancelled(@NonNull DatabaseError
error) {
}
});

ImageButton btn_20 = findViewById(R.id.btn_20);
btn_20.setOnClickListener(new View.OnClickListener()
{
@Override
public void onClick(View view) {
```



Hak Cipta :

1. Dilarang mengutip sebagian atau seluruh karya tulis ini tanpa mencantumkan dan menyebutkan sumber :
 - a. Pengutipan hanya untuk kepentingan pendidikan, penelitian, penulisan karya ilmiah, penulisan laporan, penulisan kritik atau tinjauan suatu masalah.
 - b. Pengutipan tidak merugikan kepentingan yang wajar Politeknik Negeri Jakarta
2. Dilarang mengemukakan dan memperbanyak sebagian atau seluruh karya tulis ini dalam bentuk apapun tanpa izin Politeknik Negeri Jakarta

```
Intent intent = new Intent(MainSuhu.this,
MainMulai.class);
startActivity(intent);
}
});
```

5. Tampilan Amonia

```
package com.software.myapplication;

import androidx.annotation.NonNull;
import androidx.appcompat.app.AppCompatActivity;
import android.content.Intent;
import android.os.Bundle;
import android.view.View;
import android.widget.Button;
import android.widget.ImageButton;
import android.widget.TextView;
import com.google.firebase.database.DataSnapshot;
import com.google.firebase.database.DatabaseError;
import com.google.firebase.database.DatabaseReference;
import com.google.firebase.database.FirebaseDatabase;
import com.google.firebase.database.ValueEventListener;

public class MainAmonia extends AppCompatActivity {
    private FirebaseHelper firebaseHelper;
    private int idAmonia = 1; //variabel untuk menghitung id
    berikutnya
    private TextView textWaktu, textAmonia, textKeterangan,
    textWaktu2, textAmonia2, textKeterangan2, textWaktu3,
    textAmonia3, textKeterangan3, textWaktu4, textAmonia4,
    textKeterangan4;

    FirebaseDatabase firebaseDatabase;

    //
    // // creating a variable for our
    // // Database Reference for Firebase.

    DatabaseReference databaseReference;
    //
    // // variable for Text view

    private TextView tugasAkhir;

    @Override
    protected void onCreate(Bundle savedInstanceState) {
        super.onCreate(savedInstanceState);
        setContentView(R.layout.activity_main_amonia);
        firebaseDatabase = FirebaseDatabase.getInstance();

        // below line is used to get
        // reference for our database.
        databaseReference =
        firebaseDatabase.getReference("tugasakhir");

        //          firebaseDatabase = FirebaseDatabase.getInstance();
        //          databaseReference =
        firebaseDatabase.getReference();
```



Hak Cipta :

1. Dilarang mengutip sebagian atau seluruh karya tulis ini tanpa mencantumkan dan menyebutkan sumber :
 - a. Pengutipan hanya untuk kepentingan pendidikan, penelitian, penulisan karya ilmiah, penulisan laporan, penulisan kritik atau tinjauan suatu masalah.
 - b. Pengutipan tidak merugikan kepentingan yang wajar Politeknik Negeri Jakarta
2. Dilarang mengemukakan dan memperbanyak sebagian atau seluruh karya tulis ini dalam bentuk apapun tanpa izin Politeknik Negeri Jakarta

```
// ...

// Mengaktifkan table

textWaktu = findViewById(R.id.txt_46);
textAmonia = findViewById(R.id.txt_47);
textKeterangan = findViewById(R.id.txt_48);

textWaktu2 = findViewById(R.id.txt_49);
textAmonia2 = findViewById(R.id.txt_50);
textKeterangan2 = findViewById(R.id.txt_51);

textWaktu3 = findViewById(R.id.txt_52);
textAmonia3 = findViewById(R.id.txt_53);
textKeterangan3 = findViewById(R.id.txt_54);

textWaktu4 = findViewById(R.id.txt_55);
textAmonia4 = findViewById(R.id.txt_56);
textKeterangan4 = findViewById(R.id.txt_57);

// ...
databaseReference.addValueEventListener(new
 ValueEventListener() {
    // ...

    @Override
    public void onDataChange(@NonNull DataSnapshot
 snapshot) {
        if (snapshot.exists()) {
            // Mengambil data terakhir dari
            DataSnapshot
            DataSnapshot lastChild = null;
            DataSnapshot secondLastChild = null;
            DataSnapshot thirdLastChild = null; //
            Tambahkan variabel untuk data sebelumnya
            DataSnapshot fourLastChild = null; //
            Tambahkan variabel untuk data sebelumnya

            for (DataSnapshot childSnapshot :
 snapshot.getChildren()) {
                fourLastChild = thirdLastChild; //
                Perbarui data sebelumnya
                thirdLastChild = secondLastChild; //
                Perbarui data sebelumnya
                secondLastChild = lastChild;
                lastChild = childSnapshot;
            }

            if (lastChild != null) {
                String amonia =
 lastChild.child("amonia").getValue(String.class);
                String waktu =
 lastChild.child("waktu").getValue(String.class);
                String keterangan_amonia =
 lastChild.child("ket_amonia").getValue(String.class);

                // tampil dan update the TextViews
```



Hak Cipta :

1. Dilarang mengutip sebagian atau seluruh karya tulis ini tanpa mencantumkan dan menyebutkan sumber :
 - a. Pengutipan hanya untuk kepentingan pendidikan, penelitian, penulisan karya ilmiah, penulisan laporan, penulisan kritik atau tinjauan suatu masalah.
 - b. Pengutipan tidak merugikan kepentingan yang wajar Politeknik Negeri Jakarta
2. Dilarang mengumunkan dan memperbanyak sebagian atau seluruh karya tulis ini dalam bentuk apapun tanpa izin Politeknik Negeri Jakarta

```
with the retrieved values
        textWaktu.setText(waktu);
        textAmonia.setText(amonia);

textKeterangan.setText(keterangan_amonia);

        // Add second last child data to the
additional TextViews
        if (secondLastChild != null) {
            String amonia2 =
secondLastChild.child("amonia").getValue(String.class);
            String waktu2 =
secondLastChild.child("waktu").getValue(String.class);
            String keterangan_amonia2 =
secondLastChild.child("ket_amonia").getValue(String.class);

            // update the additional
TextViews with the retrieved values
            textWaktu2.setText(waktu2);
            textAmonia2.setText(amonia2);
textKeterangan2.setText(keterangan_amonia2);

            if (thirdLastChild != null) {
                String amonia3 =
thirdLastChild.child("amonia").getValue(String.class);
                String waktu3 =
thirdLastChild.child("waktu").getValue(String.class);
                String keterangan_amonia3 =
thirdLastChild.child("ket_amonia").getValue(String.class);

                // update the additional
TextViews with the retrieved values
                textWaktu3.setText(waktu3);
textAmonia3.setText(amonia3);
textKeterangan3.setText(keterangan_amonia3);

                if (fourLastChild != null) {
                    String amonia4 =
fourLastChild.child("amonia").getValue(String.class);
                    String waktu4 =
fourLastChild.child("waktu").getValue(String.class);
                    String
keterangan_amonia4 =
fourLastChild.child("ket_amonia").getValue(String.class);

                    // update the additional
TextViews with the retrieved values
                    textWaktu4.setText(waktu4);
                    textAmonia4.setText(amonia4);
                    textKeterangan4.setText(keterangan_amonia4);

                }
            }
        }
    }
}
```



Hak Cipta :

1. Dilarang mengutip sebagian atau seluruh karya tulis ini tanpa mencantumkan dan menyebutkan sumber :
 - a. Pengutipan hanya untuk kepentingan pendidikan, penelitian, penulisan karya ilmiah, penulisan laporan, penulisan kritik atau tinjauan suatu masalah.
 - b. Pengutipan tidak merugikan kepentingan yang wajar Politeknik Negeri Jakarta
2. Dilarang mengemukakan dan memperbanyak sebagian atau seluruh karya tulis ini dalam bentuk apapun tanpa izin Politeknik Negeri Jakarta

```
    }  
    } else {  
        // Jika tidak ada data yang ditemukan  
        tugasAkhir.setText("Tidak ada data yang  
tersedia");  
    }  
}  
  
@Override  
public void onCancelled(@NonNull DatabaseError  
error) {  
}  
// ...  
});  
  
ImageButton btn_18 = (ImageButton)  
findViewById(R.id.btn_18);  
btn_18.setOnClickListener(new View.OnClickListener()  
{  
    @Override  
    public void onClick(View view) {  
        Intent intent = new Intent(MainAmonia.this,  
MainMulai.class);  
        startActivity(intent);  
    }  
});
```

6. Tampilan pH

```
package com.software.myapplication;  
import androidx.annotation.NonNull;  
import androidx.appcompat.app.AppCompatActivity;  
import android.content.Intent;  
import android.os.Bundle;  
import android.view.View;  
import android.widget.Button;  
import android.widget.ImageButton;  
import android.widget.TableLayout;  
import android.widget.TextView;  
import android.widget.Toast;  
import com.google.firebase.database.DataSnapshot;  
import com.google.firebase.database.DatabaseError;  
import com.google.firebase.database.DatabaseReference;  
import com.google.firebase.database.FirebaseDatabase;  
import com.google.firebase.database.ValueEventListener;  
  
import java.util.ArrayList;  
  
public class MainPh extends AppCompatActivity {  
    private FirebaseHelper firebaseHelper;  
    private int idasam = 1;//// Variabel untuk menghitung id  
    berikutnya  
    private int idbasa = 1;//// Variabel untuk menghitung id  
    berikutnya  
  
    private TextView textWaktu, textPh, textKeterangan,  
textWaktu2, textPh2, textKeterangan2, textWaktu3, textPh3,
```



Hak Cipta :

1. Dilarang mengutip sebagian atau seluruh karya tulis ini tanpa mencantumkan dan menyebutkan sumber :
 - a. Pengutipan hanya untuk kepentingan pendidikan, penelitian, penulisan karya ilmiah, penulisan laporan, penulisan kritik atau tinjauan suatu masalah.
 - b. Pengutipan tidak merugikan kepentingan yang wajar Politeknik Negeri Jakarta
2. Dilarang mengumumkan dan memperbanyak sebagian atau seluruh karya tulis ini dalam bentuk apapun tanpa izin Politeknik Negeri Jakarta

```
textKeterangan3, textWaktu4, textPh4, textKeterangan4;
    FirebaseDatabase firebaseDatabase;

    //
    // // creating a variable for our
    // // Database Reference for Firebase.

    DatabaseReference databaseReference;
    //
    // // variable for Text view

    private TextView tugasAkhir;

    @Override
    protected void onCreate(Bundle savedInstanceState) {
        super.onCreate(savedInstanceState);
        setContentView(R.layout.activity_main_ph);
        firebaseDatabase = FirebaseDatabase.getInstance();

        // below line is used to get
        // reference for our database.
        databaseReference =
        firebaseDatabase.getReference("tugasakhir");

        //      firebaseDatabase = FirebaseDatabase.getInstance();
        //      databaseReference =
        firebaseDatabase.getReference();

        // ...

        // initialize TextViews

        textWaktu = findViewById(R.id.txt_31);
        textPh = findViewById(R.id.txt_32);
        textKeterangan = findViewById(R.id.txt_33);

        textWaktu2 = findViewById(R.id.txt_34);
        textPh2 = findViewById(R.id.txt_35);
        textKeterangan2 = findViewById(R.id.txt_36);

        textWaktu3 = findViewById(R.id.txt_37);
        textPh3 = findViewById(R.id.txt_38);
        textKeterangan3 = findViewById(R.id.txt_39);

        textWaktu4 = findViewById(R.id.txt_40);
        textPh4 = findViewById(R.id.txt_41);
        textKeterangan4 = findViewById(R.id.txt_42);

        // ...
        databaseReference.addValueEventListener(new
        ValueEventListener() {
            // ...

            @Override
            public void onDataChange(@NonNull DataSnapshot
            snapshot) {
                if (snapshot.exists()) {
                    // Mengambil data terakhir dari
                    dataSnapshot
```




Hak Cipta :

1. Dilarang mengutip sebagian atau seluruh karya tulis ini tanpa mencantumkan dan menyebutkan sumber :
 - a. Pengutipan hanya untuk kepentingan pendidikan, penelitian, penulisan karya ilmiah, penulisan laporan, penulisan kritik atau tinjauan suatu masalah.
 - b. Pengutipan tidak merugikan kepentingan yang wajar Politeknik Negeri Jakarta
2. Dilarang mengemukakan dan memperbanyak sebagian atau seluruh karya tulis ini dalam bentuk apapun tanpa izin Politeknik Negeri Jakarta

```
        dataSnapshot lastChild = null;
        dataSnapshot secondLastChild = null;
        dataSnapshot thirdLastChild = null; //
        dataSnapshot fourLastChild = null; //
        Tambahkan variabel untuk data sebelumnya

        for (DataSnapshot childSnapshot :
snapshot.getChildren()) {
        Perbarui data sebelumnya
        Perbarui data sebelumnya
        fourLastChild = thirdLastChild; //
        thirdLastChild = secondLastChild; //
        secondLastChild = lastChild;
        lastChild = childSnapshot;
        }
        if (lastChild != null) {
        String ph =
lastChild.child("ph").getValue(String.class);
        String waktu =
lastChild.child("waktu").getValue(String.class);
        String keterangan_ph =
lastChild.child("ket_ph").getValue(String.class);

        // tampil dan update the TextViews
with the retrieved values
        textWaktu.setText(waktu);
        textPh.setText(ph);

        textKeterangan.setText(keterangan_ph);

        // Add second last child data to the
additional TextViews
        if (secondLastChild != null) {
        String suhu2 =
secondLastChild.child("ph").getValue(String.class);
        String waktu2 =
secondLastChild.child("waktu").getValue(String.class);
        String keterangan_ph2 =
secondLastChild.child("ket_ph").getValue(String.class);

        // update the additional
TextViews with the retrieved values
        textWaktu2.setText(waktu2);
        textPh2.setText(suhu2);

        textKeterangan2.setText(keterangan_ph2);

        if (thirdLastChild != null) {
        String ph3 =
thirdLastChild.child("ph").getValue(String.class);
        String waktu3 =
thirdLastChild.child("waktu").getValue(String.class);
        String keterangan_ph3 =
thirdLastChild.child("ket_ph").getValue(String.class);

        // update the additional
```



Hak Cipta :

1. Dilarang mengutip sebagian atau seluruh karya tulis ini tanpa mencantumkan dan menyebutkan sumber :
 - a. Pengutipan hanya untuk kepentingan pendidikan, penelitian, penulisan karya ilmiah, penulisan laporan, penulisan kritik atau tinjauan suatu masalah.
 - b. Pengutipan tidak merugikan kepentingan yang wajar Politeknik Negeri Jakarta
2. Dilarang mengumunkan dan memperbanyak sebagian atau seluruh karya tulis ini dalam bentuk apapun tanpa izin Politeknik Negeri Jakarta

```
TextViews with the retrieved values
        textWaktu3.setText(waktu3);
        textPh3.setText(ph3);

textKeterangan3.setText(keterangan_ph3);

        if (fourLastChild != null) {
            String ph4 =
fourLastChild.child("ph").getValue(String.class);
            String waktu4 =
fourLastChild.child("waktu").getValue(String.class);
            String keterangan_ph4 =
fourLastChild.child("ket_ph").getValue(String.class);

// update the additional
TextViews with the retrieved values
textWaktu4.setText(waktu4);
        textPh4.setText(ph4);
textKeterangan4.setText(keterangan_ph4);
        }
    }
} else {
    // Jika tidak ada data yang ditemukan
    tugasAkhir.setText("Tidak ada data yang
tersedia");
}
@Override
public void onCancelled(@NonNull DatabaseError
error) {
    // ...
});

ImageButton btn_19 = (ImageButton)
findViewById(R.id.btn_19);
btn_19.setOnClickListener(new View.OnClickListener()
{
    @Override
    public void onClick(View view) {
        Intent intent = new Intent(MainPh.this,
MainMulai.class);
        startActivity(intent);
    }
});
```

7. Tampilan Pengurusan

```
package com.software.myapplication;

import androidx.annotation.NonNull;
```



Hak Cipta :

1. Dilarang mengutip sebagian atau seluruh karya tulis ini tanpa mencantumkan dan menyebutkan sumber :
 - a. Pengutipan hanya untuk kepentingan pendidikan, penelitian, penulisan karya ilmiah, penulisan laporan, penulisan kritik atau tinjauan suatu masalah.
 - b. Pengutipan tidak merugikan kepentingan yang wajar Politeknik Negeri Jakarta
2. Dilarang mengemukakan dan memperbanyak sebagian atau seluruh karya tulis ini dalam bentuk apapun tanpa izin Politeknik Negeri Jakarta

```
import androidx.appcompat.app.AppCompatActivity;
import androidx.recyclerview.widget.LinearLayoutManager;
import androidx.recyclerview.widget.RecyclerView;

import android.content.Intent;
import android.os.Bundle;
import android.view.View;
import android.widget.ImageButton;
import android.widget.Toast;

import com.google.firebase.database.DataSnapshot;
import com.google.firebase.database.DatabaseError;
import com.google.firebase.database.DatabaseReference;
import com.google.firebase.database.FirebaseDatabase;
import com.google.firebase.database.ValueEventListener;

import java.util.ArrayList;
import java.util.List;

public class MainActivity2 extends AppCompatActivity {
    FirebaseDatabase firebaseDatabase ;
    DatabaseReference databaseReference;
    RecyclerView recyclerView;
    TimeDataAdapter adapter;
    List<TimeDataItem> arraylist;

    @Override
    protected void onCreate(Bundle savedInstanceState) {
        super.onCreate(savedInstanceState);
        setContentView(R.layout.activity_main2);

        firebaseDatabase = FirebaseDatabase.getInstance();
        databaseReference =
        firebaseDatabase.getReference("tugasakhir");

        arraylist = new ArrayList<>();

        ImageButton btn_24 = (ImageButton)
        findViewById(R.id.btn_24);
        btn_24.setOnClickListener(new View.OnClickListener()
        {
            @Override
            public void onClick(View view) {
                Intent intent = new
                Intent(MainActivity2.this, MainMulai.class);
                startActivity(intent);
            }
        });

        recyclerView = findViewById(R.id.hp_pengurusan);
        recyclerView.setLayoutManager(new
        LinearLayoutManager(this));
        adapter = new TimeDataAdapter(arraylist);
        recyclerView.setAdapter(adapter);

        databaseReference.addValueEventListener(new
        ValueEventListener() {
            @Override
            public void onDataChange(@NonNull DataSnapshot
```



Hak Cipta :

1. Dilarang mengutip sebagian atau seluruh karya tulis ini tanpa mencantumkan dan menyebutkan sumber :
 - a. Pengutipan hanya untuk kepentingan pendidikan, penelitian, penulisan karya ilmiah, penulisan laporan, penulisan kritik atau tinjauan suatu masalah.
 - b. Pengutipan tidak merugikan kepentingan yang wajar Politeknik Negeri Jakarta
2. Dilarang mengumumkan dan memperbanyak sebagian atau seluruh karya tulis ini dalam bentuk apapun tanpa izin Politeknik Negeri Jakarta

```
snapshot) {
    if (snapshot.exists()){
        arraylist.clear();
        for (DataSnapshot dataSnapshot:
snapshot.getChildren()){
            String waktu =
dataSnapshot.child("waktu").getValue(String.class);
            String ket_kuras =
dataSnapshot.child("ket_kuras").getValue(String.class);

            TimeDataItem arrayitem = new
TimeDataItem(waktu,ket_kuras);
            arraylist.add(0, arrayitem);
        }
    } else {
        Toast.makeText(MainActivity2.this,
"Tidak ada data yang tersedia", Toast.LENGTH_SHORT).show();
    }

    @Override
    public void onCancelled(@NonNull DatabaseError
error) {
        Toast.makeText(MainActivity2.this, "fail to
get data", Toast.LENGTH_SHORT).show();
    }
});
}
}
```

8. Tampilan Riwayat Data

```
package com.software.myapplication;

import androidx.annotation.NonNull;
import androidx.appcompat.app.AppCompatActivity;
import androidx.recyclerview.widget.LinearLayoutManager;
import androidx.recyclerview.widget.RecyclerView;
import android.content.Intent;
import android.graphics.ColorSpace;
import android.os.Bundle;
import android.view.View;
import android.widget.EditText;
import android.widget.ImageButton;
import com.google.firebase.database.DataSnapshot;
import com.google.firebase.database.DatabaseError;
import com.google.firebase.database.DatabaseReference;
import com.google.firebase.database.FirebaseDatabase;
import com.google.firebase.database.ValueEventListener;
import java.util.ArrayList;

public class MainData extends AppCompatActivity {

    RecyclerView recyclerView;
    FirebaseDatabase db = FirebaseDatabase.getInstance();
    DatabaseReference reference =
db.getReference().child("tugasakhir");
```



Hak Cipta :

1. Dilarang mengutip sebagian atau seluruh karya tulis ini tanpa mencantumkan dan menyebutkan sumber :
 - a. Pengutipan hanya untuk kepentingan pendidikan, penelitian, penulisan karya ilmiah, penulisan laporan, penulisan kritik atau tinjauan suatu masalah.
 - b. Pengutipan tidak merugikan kepentingan yang wajar Politeknik Negeri Jakarta
2. Dilarang mengemukakan dan memperbanyak sebagian atau seluruh karya tulis ini dalam bentuk apapun tanpa izin Politeknik Negeri Jakarta

```
Adapter adapter;
ArrayList<Realtime> list;

@Override
protected void onCreate(Bundle savedInstanceState) {
    super.onCreate(savedInstanceState);
    setContentView(R.layout.activity_main_data);

    ImageButton btn_21 =
        (ImageButton)findViewById(R.id.btn_21);
    btn_21.setOnClickListener(new View.OnClickListener()
    {
        @Override
        public void onClick(View view) {
            Intent intent = new Intent(MainData.this,
MainMulai.class);
            startActivity(intent);
        }
    });

    recyclerView= findViewById(R.id.hp_tampil);
    recyclerView.setHasFixedSize(true);
    recyclerView.setLayoutManager(new
LinearLayoutManager(this));

    list=new ArrayList<>();
    adapter= new Adapter(list, this);
    recyclerView.setAdapter(adapter);

    reference.addValueEventListener(new
ValueEventListener() {
        @Override
        public void onDataChange(@NonNull DataSnapshot
snapshot) {
            for (DataSnapshot dataSnapshot :
snapshot.getChildren()){
                Realtime realtime =
dataSnapshot.getValue(Realtime.class);
                list.add(realtime);
            }
            adapter.notifyDataSetChanged();
        }

        @Override
        public void onCancelled(@NonNull DatabaseError
error) {

        }
    });
}
```

9. Tombol Aplikasi *switch*



Hak Cipta :

1. Dilarang mengutip sebagian atau seluruh karya tulis ini tanpa mencantumkan dan menyebutkan sumber :
 - a. Pengutipan hanya untuk kepentingan pendidikan, penelitian, penulisan karya ilmiah, penulisan laporan, penulisan kritik atau tinjauan suatu masalah.
 - b. Pengutipan tidak merugikan kepentingan yang wajar Politeknik Negeri Jakarta
2. Dilarang mengemukakan dan memperbanyak sebagian atau seluruh karya tulis ini dalam bentuk apapun tanpa izin Politeknik Negeri Jakarta

```
package com.software.myapplication;

import androidx.appcompat.app.AppCompatActivity;
import android.content.Intent;
import android.os.Bundle;
import android.view.View;
import android.widget.Button;
import androidx.appcompat.widget.SwitchCompat;
import android.widget.CompoundButton;
import android.widget.ImageButton;
import android.widget.Switch;

public class MainTombol extends AppCompatActivity {

    private FirebaseHelper firebaseHelper;
    private int idCounter = 1; // Variabel untuk menghitung
    id berikutnya
    private int idPengurasan = 1;
    private int idPengisian = 1;
    private int idSuhu = 1;
    private int idAsam = 1;
    private int idBasa = 1;

    @Override
    protected void onCreate(Bundle savedInstanceState) {
        super.onCreate(savedInstanceState);
        setContentView(R.layout.activity_main_tombol);

        firebaseHelper = new FirebaseHelper();

        SwitchCompat switchCompat =
        findViewById(R.id.switch_otomatis);

        switchCompat.setOnCheckedChangeListener(new
        CompoundButton.OnCheckedChangeListener() {
            @Override
            public void onCheckedChanged(CompoundButton
            buttonView, boolean isChecked) {
                // If the switch is checked, call insertData
                with value 1, else call it with value 0
                int state = isChecked ? 1 : 0;
                firebaseHelper.insertData("tombol_otomatis",
                getNextId(), state);
            }
        });

        SwitchCompat switchPengurasan =
        findViewById(R.id.btn_manualPengurasan);

        switchPengurasan.setOnCheckedChangeListener(new
        CompoundButton.OnCheckedChangeListener() {
            @Override
            public void onCheckedChanged(CompoundButton
            compoundButton, boolean b) {
                int state = b ? 1 : 0;

                firebaseHelper.insertData("tombol_pengurasan",
                getNextIdPengurasan(), state);
            }
        });
    }
}
```



Hak Cipta :

1. Dilarang mengutip sebagian atau seluruh karya tulis ini tanpa mencantumkan dan menyebutkan sumber :
 - a. Pengutipan hanya untuk kepentingan pendidikan, penelitian, penulisan karya ilmiah, penulisan laporan, penulisan kritik atau tinjauan suatu masalah.
 - b. Pengutipan tidak merugikan kepentingan yang wajar Politeknik Negeri Jakarta
2. Dilarang mengemukakan dan memperbanyak sebagian atau seluruh karya tulis ini dalam bentuk apapun tanpa izin Politeknik Negeri Jakarta

```
});

SwitchCompat switchPengisian =
findViewById(R.id.btn_manualPengisian);

switchPengisian.setOnCheckedChangeListener(new
CompoundButton.OnCheckedChangeListener() {
@Override
public void onCheckedChanged(CompoundButton
compoundButton, boolean b) {
int state = b ? 1 : 0;

firebaseHelper.insertData("tombol_pengisian",
getNextIdPengisian(), state);
}
});

SwitchCompat switchHeater =
findViewById(R.id.btn_manualHeater);

switchHeater.setOnCheckedChangeListener(new
CompoundButton.OnCheckedChangeListener() {
@Override
public void onCheckedChanged(CompoundButton
compoundButton, boolean b) {
int state = b ? 1 : 0;

firebaseHelper.insertData("tombol_suhu",getNextIdSuhu(),
state);
}
});

SwitchCompat switchAsam =
findViewById(R.id.btn_manualAsam);

switchAsam.setOnCheckedChangeListener(new
CompoundButton.OnCheckedChangeListener() {
@Override
public void onCheckedChanged(CompoundButton
compoundButton, boolean b) {
int state = b? 1: 0;
firebaseHelper.insertData("tombol_asam",
getNextIdAsam(), state);
}
});

SwitchCompat switchBasa =
findViewById(R.id.btn_manualBasa);

switchBasa.setOnCheckedChangeListener(new
CompoundButton.OnCheckedChangeListener() {
@Override
public void onCheckedChanged(CompoundButton
compoundButton, boolean b) {
int state = b ? 1 : 0;
firebaseHelper.insertData("tombol_basa",
getNextIdBasa(), state);
}
});
});
```



Hak Cipta :

1. Dilarang mengutip sebagian atau seluruh karya tulis ini tanpa mencantumkan dan menyebutkan sumber :
 - a. Pengutipan hanya untuk kepentingan pendidikan, penelitian, penulisan karya ilmiah, penulisan laporan, penulisan kritik atau tinjauan suatu masalah.
 - b. Pengutipan tidak merugikan kepentingan yang wajar Politeknik Negeri Jakarta
2. Dilarang mengemukakan dan memperbanyak sebagian atau seluruh karya tulis ini dalam bentuk apapun tanpa izin Politeknik Negeri Jakarta

```
        ImageButton btn_kembali =
findViewById(R.id.btn_kembali);
        btn_kembali.setOnClickListener(new
View.OnClickListener() {
            @Override
            public void onClick(View view) {
                Intent intent = new Intent(MainTombol.this,
MainMulai.class);
                startActivity(intent);
            }
        });
        // Metode untuk mendapatkan id berikutnya
private int getNextId() {
    // Mengembalikan nilai idCounter dan meningkatkannya
sebesar 1
    return idCounter++;
}
private int getNextIdPengurusan() {
    // Mengembalikan nilai idCounter dan meningkatkannya
sebesar 1
    return idPengurusan++;
}
private int getNextIdPengisian() {
    // Mengembalikan nilai idCounter dan meningkatkannya
sebesar 1
    return idPengisian++;
}
private int getNextIdSuhu() {
    // Mengembalikan nilai idCounter dan meningkatkannya
sebesar 1
    return idSuhu++;
}
private int getNextIdAsam() {
    // Mengembalikan nilai idCounter dan meningkatkannya
sebesar 1
    return idAsam++;
}
private int getNextIdBasa() {
    // Mengembalikan nilai idCounter dan meningkatkannya
sebesar 1
    return idBasa++;
}
}
```

10. Tampilan Kami

```
public class MainKami extends AppCompatActivity {

    @Override
    protected void onCreate(Bundle savedInstanceState) {
        super.onCreate(savedInstanceState);
        setContentView(R.layout.activity_main_kami);
        ImageButton btn_15 = (ImageButton)
findViewById(R.id.btn_15);
        btn_15.setOnClickListener(new View.OnClickListener()
{
            @Override
```




Hak Cipta :

1. Dilarang mengutip sebagian atau seluruh karya tulis ini tanpa mencantumkan dan menyebutkan sumber :
 - a. Pengutipan hanya untuk kepentingan pendidikan, penelitian, penulisan karya ilmiah, penulisan laporan, penulisan kritik atau tinjauan suatu masalah.
 - b. Pengutipan tidak merugikan kepentingan yang wajar Politeknik Negeri Jakarta
2. Dilarang mengemukakan dan memperbanyak sebagian atau seluruh karya tulis ini dalam bentuk apapun tanpa izin Politeknik Negeri Jakarta

```
        public void onClick(View view) {
            Intent intent = new Intent(MainKami.this,
MainTentang.class);
            startActivity(intent);
        }
    });
}
```

11. Tampilan Tentang

```
public class MainTentang extends AppCompatActivity {

    @Override
    protected void onCreate(Bundle savedInstanceState) {
        super.onCreate(savedInstanceState);
        setContentView(R.layout.activity_main_tentang);
        Button btn_10 = (Button) findViewById(R.id.btn_10);
        btn_10.setOnClickListener(new View.OnClickListener()
        {
            @Override
            public void onClick(View view) {
                Intent intent = new Intent(MainTentang.this,
MainKami.class);
                startActivity(intent);
            }
        });
        Button btn_11 = (Button) findViewById(R.id.btn_11);
        btn_11.setOnClickListener(new View.OnClickListener()
        {
            @Override
            public void onClick(View view) {
                Intent intent = new Intent(MainTentang.this,
MainBantuan.class);
                startActivity(intent);
            }
        });
        ImageButton btn_12 =
(ImageButton) findViewById(R.id.btn_12);
        btn_12.setOnClickListener(new View.OnClickListener()
        {
            @Override
            public void onClick(View view) {
                Intent intent = new Intent(MainTentang.this,
MainMulai.class);
                startActivity(intent);
            }
        });
        ImageButton btn_16 =
(ImageButton) findViewById(R.id.btn_16);
        btn_16.setOnClickListener(new View.OnClickListener()
        {
            @Override
            public void onClick(View view) {
                Intent intent = new Intent(MainTentang.this,
MainActivity.class);
                startActivity(intent);
            }
        }
    }
}
```



Hak Cipta :

1. Dilarang mengutip sebagian atau seluruh karya tulis ini tanpa mencantumkan dan menyebutkan sumber :
 - a. Pengutipan hanya untuk kepentingan pendidikan, penelitian, penulisan karya ilmiah, penulisan laporan, penulisan kritik atau tinjauan suatu masalah.
 - b. Pengutipan tidak merugikan kepentingan yang wajar Politeknik Negeri Jakarta
2. Dilarang mengemukakan dan memperbanyak sebagian atau seluruh karya tulis ini dalam bentuk apapun tanpa izin Politeknik Negeri Jakarta

```
});
    ImageButton btn_13 =
    (ImageButton) findViewById(R.id.btn_13);
    btn_13.setOnClickListener(new View.OnClickListener()
    {
        @Override
        public void onClick(View view) {
            Intent intent = new Intent(MainTentang.this,
            MainData.class);
            startActivity(intent);
        }
    });
    ImageButton btn_14 =
    (ImageButton) findViewById(R.id.btn_14);
    btn_14.setOnClickListener(new View.OnClickListener()
    {
        @Override
        public void onClick(View view) {
            Intent intent = new Intent(MainTentang.this,
            MainPengurusan.class);
            startActivity(intent);
        }
    });
}
}
```

12. Tampilan Cara Kerja

```
package com.software.myapplication;

import androidx.appcompat.app.AppCompatActivity;
import android.content.Intent;
import android.os.Bundle;
import android.view.View;
import android.widget.ImageButton;

public class MainCaraKerja extends AppCompatActivity {

    @Override
    protected void onCreate(Bundle savedInstanceState) {
        super.onCreate(savedInstanceState);
        setContentView(R.layout.activity_main_cara_kerja);

        ImageButton btn_back =
        (ImageButton) findViewById(R.id.btn_back);
        btn_back.setOnClickListener(new
        View.OnClickListener() {
            @Override
            public void onClick(View view) {
                Intent intent = new
                Intent(MainCaraKerja.this, MainTentang.class);
                startActivity(intent);
            }
        });
    }
}
```



Hak Cipta :

1. Dilarang mengutip sebagian atau seluruh karya tulis ini tanpa mencantumkan dan menyebutkan sumber :
 - a. Pengutipan hanya untuk kepentingan pendidikan, penelitian, penulisan karya ilmiah, penulisan laporan, penulisan kritik atau tinjauan suatu masalah.
 - b. Pengutipan tidak merugikan kepentingan yang wajar Politeknik Negeri Jakarta
2. Dilarang mengemukakan dan memperbanyak sebagian atau seluruh karya tulis ini dalam bentuk apapun tanpa izin Politeknik Negeri Jakarta

13. Tampilan Informasi Tombol

```
public class MainBantuan extends AppCompatActivity {  
  
    @Override  
    protected void onCreate(Bundle savedInstanceState) {  
        super.onCreate(savedInstanceState);  
        setContentView(R.layout.activity_main_bantuan);  
        ImageButton btn_17 = (ImageButton)  
        findViewById(R.id.btn_17);  
        btn_17.setOnClickListener(new View.OnClickListener()  
        {  
            @Override  
            public void onClick(View view) {  
                Intent intent = new Intent(MainBantuan.this,  
                MainTentang.class);  
                startActivity(intent);  
            }  
        });  
    }  
}
```

14. Firebase Helper

```
package com.software.myapplication;  
  
import com.google.firebase.database.DatabaseReference;  
import com.google.firebase.database.FirebaseDatabase;  
  
public class FirebaseHelper {  
    private DatabaseReference databaseRef;  
  
    public FirebaseHelper() {  
        // Inisialisasi referensi database  
        FirebaseDatabase database =  
        FirebaseDatabase.getInstance();  
        databaseRef = database.getReference();  
    }  
    //untuk mengakses ke firebase  
  
    public void insertData(String table, int id, int hasil)  
    {  
        DatabaseReference tableRef =  
        databaseRef.child(table);  
        DatabaseReference newDataRef = tableRef.push();  
  
        newDataRef.child("id").setValue(id);  
        newDataRef.child("hasil").setValue(hasil);  
    }  
}
```

15. Notifikasi Service

```
package com.software.myapplication;  
import android.R;  
import android.app.Notification;  
import android.app.NotificationChannel;  
import android.app.NotificationManager;  
import android.app.Service;
```



Hak Cipta :

1. Dilarang mengutip sebagian atau seluruh karya tulis ini tanpa mencantumkan dan menyebutkan sumber :
 - a. Pengutipan hanya untuk kepentingan pendidikan, penelitian, penulisan karya ilmiah, penulisan laporan, penulisan kritik atau tinjauan suatu masalah.
 - b. Pengutipan tidak merugikan kepentingan yang wajar Politeknik Negeri Jakarta
2. Dilarang mengemukakan dan memperbanyak sebagian atau seluruh karya tulis ini dalam bentuk apapun tanpa izin Politeknik Negeri Jakarta

```
import android.content.Context;
import android.content.Intent;
import android.os.Build;
import android.os.IBinder;
import androidx.annotation.NonNull;
import com.google.firebase.database.DataSnapshot;
import com.google.firebase.database.DatabaseError;
import com.google.firebase.database.FirebaseDatabase;
import com.google.firebase.database.ValueEventListener;

public class NotificationService extends Service {

    private static final String CHANNEL_ID =
        "MyNotificationChannel";
    private static final int NOTIFICATION_ID = 1;

    @Override
    public IBinder onBind(Intent intent) {
        return null;
    }

    @Override
    public void onCreate() {
        super.onCreate();
        createNotificationChannel();

        // Fetch data from Firebase Realtime Database
        // Replace "your_database_reference" with your
        actual reference
        FirebaseDatabase.getInstance().getReference("tugasakhir")
            .addValueEventListener(new
            ValueEventListener() {
                @Override
                public void onDataChange(@NonNull
                DataSnapshot snapshot) {
                    if (snapshot.exists()) {
                        DataSnapshot lastChild = null;

                        for (DataSnapshot childSnapshot
                        : snapshot.getChildren()) {
                            lastChild = childSnapshot;
                        }

                        if (lastChild != null) {
                            String keterangan_ph =
                                lastChild.child("ket_ph").getValue(String.class);
                            String keterangan_amonia =
                                lastChild.child("ket_amonia").getValue(String.class);
                            String keterangan_suhu =
                                lastChild.child("ket_suhu").getValue(String.class);
                            if (keterangan_ph != null &&
                                keterangan_ph.equals("normal")
                                    && keterangan_amonia
                                    != null && keterangan_amonia.equals("normal")
                                    && keterangan_suhu
                                    != null && keterangan_suhu.equals("normal")) {
                                removeNotification();
                            } else {
```



Hak Cipta :

1. Dilarang mengutip sebagian atau seluruh karya tulis ini tanpa mencantumkan dan menyebutkan sumber :
 - a. Pengutipan hanya untuk kepentingan pendidikan, penelitian, penulisan karya ilmiah, penulisan laporan, penulisan kritik atau tinjauan suatu masalah.
 - b. Pengutipan tidak merugikan kepentingan yang wajar Politeknik Negeri Jakarta
2. Dilarang mengemukakan dan memperbanyak sebagian atau seluruh karya tulis ini dalam bentuk apapun tanpa izin Politeknik Negeri Jakarta

```
        // Membuat variabel
        untuk melacak status normal atau tidaknya ketiga keterangan
        boolean isAmoniaNormal =
keterangan_ amonia != null &&
keterangan_ amonia.equals("normal");
        boolean isSuhuNormal =
keterangan_ suhu != null && keterangan_ suhu.equals("normal");
        boolean isPhNormal =
keterangan_ ph != null && keterangan_ ph.equals("normal");

        if (!isAmoniaNormal &&
!isSuhuNormal && isPhNormal) {
showNotification("Nilai amonia dan suhu tidak normal",
"Periksa segera!");
        } else if
(!isAmoniaNormal && isSuhuNormal && !isPhNormal) {
showNotification("Nilai amonia dan pH tidak normal",
"Periksa segera!");
        } else if
(isAmoniaNormal && !isSuhuNormal && !isPhNormal) {
showNotification("Nilai suhu dan pH tidak normal", "Periksa
segera!");
        } else if
(!isAmoniaNormal && isSuhuNormal && isPhNormal) {
showNotification("Nilai amonia tidak normal", "Periksa
segera!");
        } else if
(isAmoniaNormal && !isSuhuNormal && isPhNormal) {
showNotification("Nilai suhu tidak normal", "Periksa
segera!");
        } else if
(isAmoniaNormal && isSuhuNormal && !isPhNormal) {
showNotification("Nilai pH tidak normal", "Periksa
segera!");
        } else if
(!isAmoniaNormal && !isSuhuNormal && !isPhNormal) {
showNotification("Nilai amonia, suhu, dan pH tidak normal",
"Periksa segera!");
        }
        }
    }
}

@Override
public void onCancelled(@NonNull
DatabaseError error) {
    // Handle the error case if data
    retrieval is canceled
}
}
```



Hak Cipta :

1. Dilarang mengutip sebagian atau seluruh karya tulis ini tanpa mencantumkan dan menyebutkan sumber :
 - a. Pengutipan hanya untuk kepentingan pendidikan, penelitian, penulisan karya ilmiah, penulisan laporan, penulisan kritik atau tinjauan suatu masalah.
 - b. Pengutipan tidak merugikan kepentingan yang wajar Politeknik Negeri Jakarta
2. Dilarang mengemukakan dan memperbanyak sebagian atau seluruh karya tulis ini dalam bentuk apapun tanpa izin Politeknik Negeri Jakarta

```
    });  
}  
  
private void createNotificationChannel() {  
    if (Build.VERSION.SDK_INT >= Build.VERSION_CODES.O)  
{  
        CharSequence name = "My Notification Channel";  
        String description = "Notification Channel  
Description";  
        int importance =  
NotificationManager.IMPORTANCE_DEFAULT;  
  
        NotificationChannel channel = new  
NotificationChannel(CHANNEL_ID, name, importance);  
        channel.setDescription(description);  
  
        NotificationManager notificationManager =  
getSystemService(NotificationManager.class);  
  
notificationManager.createNotificationChannel(channel);  
    }  
}  
  
private void showNotification(String title, String  
message) {  
    Notification.Builder builder = new  
Notification.Builder(this, CHANNEL_ID)  
        .setContentTitle(title)  
        .setContentText(message)  
        .setSmallIcon(R.drawable.ic_dialog_alert);  
  
    NotificationManager notificationManager =  
(NotificationManager)  
getSystemService(Context.NOTIFICATION_SERVICE);  
    notificationManager.notify(NOTIFICATION_ID,  
builder.build());  
}  
  
private void removeNotification() {  
    NotificationManager notificationManager =  
(NotificationManager)  
getSystemService(Context.NOTIFICATION_SERVICE);  
    notificationManager.cancel(NOTIFICATION_ID);  
}  
}
```