



**RANCANG BANGUN *PROTOTYPE* GPS TRACKER PADA BUS  
POLITEKNIK NEGERI JAKARTA MENGGUNAKAN GSM  
SIM808 BERBASIS IOT**

*“Prototype Alat GPS Tracker Bus Politeknik Negeri Jakarta  
Menggunakan GSM SIM808”*

**TUGAS AKHIR**

**Diajukan sebagai salah satu syarat untuk memperoleh gelar  
Diploma Tiga**

**REGITTA OCTAVIA SISWONO**

**2003332006**

**PROGRAM STUDI TELEKOMUNIKASI  
JURUSAN TEKNIK ELEKTRO  
POLITEKNIK NEGERI JAKARTA**

**2023**



© Hak Cipta milik Politeknik Negeri Jakarta

Hak Cipta :

1. Dilarang mengutip sebagian atau seluruh karya tulis ini tanpa mencantumkan dan menyebutkan sumber :
  - a. Pengutipan hanya untuk kepentingan pendidikan, penelitian , penulisan karya ilmiah, penulisan laporan, penulisan kritik atau tinjauan suatu masalah.
  - b. Pengutipan tidak merugikan kepentingan yang wajar Politeknik Negeri Jakarta
2. Dilarang mengemukakan dan memperbanyak sebagian atau seluruh karya tulis ini dalam bentuk apapun tanpa izin Politeknik Negeri Jakarta



**RANCANG BANGUN *PROTOTYPE* GPS TRACKER PADA BUS  
POLITEKNIK NEGERI JAKARTA MENGGUNAKAN GSM  
SIM808 BERBASIS IOT**

*“Prototype Alat GPS Tracker Bus Politeknik Negeri Jakarta  
Menggunakan GSM SIM808”*

**TUGAS AKHIR**

**Diajukan sebagai salah satu syarat untuk memperoleh gelar  
Diploma Tiga**

**POLITEKNIK  
NEGERI  
JAKARTA**

**REGITTA OCTAVIA SISWONO**

**2003332006**

**PROGRAM STUDI TELEKOMUNIKASI  
JURUSAN TEKNIK ELEKTRO  
POLITEKNIK NEGERI JAKARTA**

**2023**



**Hak Cipta :**

1. Dilarang mengutip sebagian atau seluruh karya tulis ini tanpa mencantumkan dan menyebutkan sumber :
  - a. Pengutipan hanya untuk kepentingan pendidikan, penelitian , penulisan karya ilmiah, penulisan laporan, penulisan kritik atau tinjauan suatu masalah.
  - b. Pengutipan tidak merugikan kepentingan yang wajar Politeknik Negeri Jakarta
2. Dilarang menggunakan dan memperbanyak sebagian atau seluruh karya tulis ini dalam bentuk apapun tanpa izin Politeknik Negeri Jakarta

**HALAMAN PERNYATAAN ORISINALITAS**

**Tugas Akhir ini adalah hasil karya saya sendiri dan semua sumber baik yang dikutip maupun dirujuk telah saya nyatakan dengan benar.**

**Nama : Regitta Octavia Siswono**

**NIM : 2003332006**

**Tanda Tangan :**

**Tanggal : 30 Juli 2023**

**POLITEKNIK  
NEGERI  
JAKARTA**



Hak Cipta :


1. Dilarang mengutip sebagian atau seluruh karya tulis ini tanpa mencantumkan dan menyebutkan sumber :
  - a. Pengutipan hanya untuk kepentingan pendidikan, penelitian, penulisan karya ilmiah, penulisan laporan, penulisan kritik atau tinjauan suatu masalah.
  - b. Pengutipan tidak merugikan kepentingan yang wajar Politeknik Negeri Jakarta
2. Dilarang menggunakan dan memperbanyak sebagian atau seluruh karya tulis ini dalam bentuk apapun tanpa izin Politeknik Negeri Jakarta

HALAMAN PENGESAHAN  
TUGAS AKHIR

Tugas Akhir diajukan oleh :

Nama : Regitta Octavia Siswono  
NIM : 2003332006  
Program Studi : Telekomunikasi  
Judul Tugas Akhir : Rancang Bangun *Prototype GPS Tracker* Bus  
Politeknik Negeri Jakarta Menggunakan GSM  
SIM808 Berbasis IoT

Telah diuji oleh tim penguji dalam Sidang Tugas Akhir pada 02 Agustus 2023  
dan dinyatakan **LULUS**.

Pembimbing : Shita Fitria Nurjihan, S.T., M.T.  
NIP. 199206202019032028 (..........)

Depok, 22 Agustus 2023

Disahkan oleh

Ketua Jurusan Teknik Elektro



Rika Novita Wardhani, S.T., M.T.

NIP. 197011142008122001



**Hak Cipta :**

1. Dilarang mengutip sebagian atau seluruh karya tulis ini tanpa mencantumkan dan menyebutkan sumber :

a. Pengutipan hanya untuk kepentingan pendidikan, penelitian , penulisan karya ilmiah, penulisan laporan, penulisan kritik atau tinjauan suatu masalah.

b. Pengutipan tidak merugikan kepentingan yang wajar Politeknik Negeri Jakarta

2. Dilarang menggunakan dan memperbanyak sebagian atau seluruh karya tulis ini dalam bentuk apapun tanpa izin Politeknik Negeri Jakarta

## KATA PENGANTAR

Puji syukur saya panjatkan kepada Tuhan Yang Maha Esa, karena atas berkat dan rahmat-Nya, penulis dapat menyelesaikan tugas akhir ini. Penulisan tugas akhir ini dilakukan dalam rangka memenuhi salah satu syarat untuk mencapai gelar Diploma Tiga Politeknik. Tugas akhir ini berjudul “Rancang Bangun *Prototype GPS Tracker* Pada Bus Politeknik Negeri Jakarta Menggunakan GSM SIM808 Berbasis IoT”.

Penulis menyadari bahwa, tanpa bantuan dan bimbingan dari berbagai pihak, dari masa perkuliahan sampai pada penyusunan tugas akhir ini, akan sulit bagi penulis untuk menyelesaikan tugas akhir ini. Oleh karena itu, penulis mengucapkan terima kasih kepada:

1. Ibu Shita Fitria Nurjihan S.T., M.T. dan Bapak Rifqy Fuadi Hasani S.T., M.T. selaku dosen pembimbing yang telah menyediakan waktu, tenaga, dan pikiran untuk mengarahkan penulis dalam penyusunan tugas akhir ini;
2. Seluruh staf pengajar dan karyawan Jurusan Teknik Elektro Politeknik Negeri Jakarta, khususnya Program Studi Telekomunikasi;
3. Orang tua dan keluarga penulis yang telah memberikan bantuan dukungan material dan moral;
4. Harits Lukmanul Hakim selaku rekan dalam mengerjakan tugas akhir dan teman-teman di Program Studi Telekomunikasi Angkatan 2020 yang telah mendukung serta bekerja sama untuk menyelesaikan tugas akhir ini.

Akhir kata, penulis berharap Tuhan Yang Maha Esa berkenan membalas segala kebaikan semua pihak yang telah membantu. Semoga tugas akhir ini membawa manfaat bagi pengembangan ilmu.

Depok, Juli 2023

Penulis



# RANCANG BANGUN PROTOTYPE GPS TRACKER PADA BUS POLITEKNIK NEGERI JAKARTA MENGGUNAKAN GSM SIM808 BERBASIS IOT

Perancangan *Prototype* Alat GPS Tracker Bus Politeknik Negeri Jakarta  
Menggunakan GSM SIM808

## ABSTRAK

*Bus Politeknik Negeri Jakarta (PNJ) menempuh rute yang cukup panjang dari lapangan PNJ hingga menuju halte Universitas Indonesia (UI). Oleh karena itu, waktu yang dibutuhkan bus untuk kembali ke PNJ tidak bisa diprediksi. Tugas akhir ini bertujuan untuk membuat sistem GPS tracker menggunakan modul SIM808 yang terintegrasi dengan database thingspeak agar memudahkan mahasiswa dan pekerja Politeknik Negeri Jakarta mengetahui posisi bus. Antenna GPS pada modul SIM808 akan diletakkan diatas bus sehingga dimanapun bus berada akan terdeteksi. Antenna GPS akan menerima data-data dari satelit dan data tersebut dikirimkan ke mikrokontroler ESP32. Mikrokontroler ESP32 mengambil data posisi seperti koordinat lintang, bujur serta kecepatan. Selanjutnya, mikrokontroler ESP32 akan mengirimkan data-data dari satelit ke thingspeak menggunakan modul GSM yang terdapat pada SIM808 dimana didalamnya terpasang kartu SIM Telkomsel IoT dan posisi bus dapat dilihat pada aplikasi android. LED hijau akan menyala apabila antenna GPS mendapatkan sinyal dari satelit sebaliknya apabila antenna GPS tidak mendapatkan sinyal dari satelit LED berwarna merah akan menyala. LCD akan menampilkan lokasi halte yang sedang dilewati oleh bus. Modul DFPlayer memberikan informasi lokasi terkait nama halte melalui speaker. Pengiriman data koordinat posisi bus dengan modul GSM pada SIM808 membutuhkan waktu  $\pm 15$  sampai 30 detik.*

**Kata kunci :** GPS Tracker, SIM808, ESP32, GSM.

### Hak Cipta :

1. Dilarang mengutip sebagian atau seluruh karya tulis ini tanpa mencantumkan dan menyebutkan sumber :
  - a. Pengutipan hanya untuk kepentingan pendidikan, penelitian , penulisan karya ilmiah, penulisan laporan, penulisan kritik atau tinjauan suatu masalah.
  - b. Pengutipan tidak merugikan kepentingan yang wajar Politeknik Negeri Jakarta
2. Dilarang mengumumkan dan memperbanyak sebagian atau seluruh karya tulis ini dalam bentuk apapun tanpa izin Politeknik Negeri Jakarta



Hak Cipta :

1. Dilarang mengutip sebagian atau seluruh karya tulis ini tanpa mencantumkan dan menyebutkan sumber :
  - a. Pengutipan hanya untuk kepentingan pendidikan, penelitian, penulisan karya ilmiah, penulisan laporan, penulisan kritik atau tinjauan suatu masalah.
  - b. Pengutipan tidak merugikan kepentingan yang wajar Politeknik Negeri Jakarta
2. Dilarang menggunakan dan memperbanyak sebagian atau seluruh karya tulis ini dalam bentuk apapun tanpa izin Politeknik Negeri Jakarta

## DESIGN OF GPS TRACKER PROTOTYPE ON STATE POLYTECHNIC OF JAKARTA BUS USING IOT-BASED GSM SIM808

*Design Of Prototype GPS Tracker Bus Politeknik Negeri Jakarta Using GSM SIM808*

### ABSTRACT

*The Politeknik Negeri Jakarta (PNJ) bus takes a long route from the PNJ field to the University of Indonesia (UI) bus stop. Therefore, the time it takes for the bus to return to PNJ cannot be predicted. This final project aims to create a GPS tracker system using the SIM808 module integrated with the thingspeak database to make it easier for students and workers of Politeknik Negeri Jakarta to know the position of the bus. The GPS antenna on the SIM808 module will be placed on the bus so that wherever the bus is located it will be detected. The GPS antenna will receive data from the satellite and the data is sent to the ESP32 microcontroller. The ESP32 microcontroller retrieves position data such as latitude, longitude and speed coordinates. Furthermore, the ESP32 microcontroller will send data from the satellite to thingspeak using the GSM module contained in SIM808 where a Telkomsel IoT SIM card is installed and the bus position can be seen in the android application. The green LED will light up if the GPS antenna gets a signal from the satellite otherwise if the GPS antenna does not get a signal from the satellite the red LED will light up. The LCD will display the location of the bus stop that is being passed by the bus. The DFPlayer module provides location information related to the name of the bus stop through the speaker. Transmission of bus position coordinate data with GSM module on SIM808 takes  $\pm 15$  to 30 seconds.*

**Keyword :** GPS Tracker, SIM808, ESP32, GSM.

POLITEKNIK  
NEGERI  
JAKARTA



Hak Cipta :

1. Dilarang mengutip sebagian atau seluruh karya tulis ini tanpa mencantumkan dan menyebutkan sumber :
  - a. Pengutipan hanya untuk kepentingan pendidikan, penelitian, penulisan karya ilmiah, penulisan laporan, penulisan kritik atau tinjauan suatu masalah.
  - b. Pengutipan tidak merugikan kepentingan yang wajar Politeknik Negeri Jakarta
2. Dilarang menggunakan dan memperbanyak sebagian atau seluruh karya tulis ini dalam bentuk apapun tanpa izin Politeknik Negeri Jakarta

## DAFTAR ISI

HALAMAN SAMBUL .....	i
HALAMAN JUDUL.....	ii
HALAMAN PERNYATAAN ORISINALITAS.....	iii
HALAMAN PENGESAHAN.....	iv
KATA PENGANTAR .....	v
ABSTRAK.....	vi
ABSTRACT.....	vii
DAFTAR ISI.....	viii
DAFTAR GAMBAR.....	x
DAFTAR TABEL.....	xii
DAFTAR LAMPIRAN.....	xiii
<b>BAB I.....</b>	<b>1</b>
<b>PENDAHULUAN.....</b>	<b>1</b>
1.1 Latar Belakang.....	1
1.2 Rumusan Masalah.....	2
1.3 Tujuan.....	2
1.4 Luaran.....	2
<b>BAB II.....</b>	<b>3</b>
<b>TINJAUAN PUSTAKA.....</b>	<b>3</b>
2.1 Mikrokontroler ESP32.....	3
2.2 Modul SIM808.....	3
2.3 SIM IoT Telkomsel M2M.....	5
2.4 <i>Light Emitting Diode (LED)</i> .....	5
2.5 LCD I2C.....	6
2.6 <i>Speaker</i> .....	6
2.7 DFPlayer Mini.....	7
2.8 Sumber Daya (Aki 6 Volt).....	7
2.9 <i>StepDown DC 6V to 5V</i> .....	8
2.10 Arduino IDE.....	8
2.11 GSM.....	9
<b>BAB III.....</b>	<b>10</b>
<b>PERANCANGAN DAN REALISASI.....</b>	<b>10</b>
3.1 Deskripsi Sistem.....	10
3.2 Cara Kerja Sistem.....	12
3.3 Spesifikasi Sistem.....	14
3.4 Diagram Blok.....	15
3.5 Realisasi Sistem.....	15
3.5.1 Realisasi Sistem <i>GPS Tracker</i> .....	16
3.5.2 Realisasi Sumber Tegangan Sistem.....	21
3.5.3 Realisasi Pemrograman.....	21
<b>BAB IV.....</b>	<b>29</b>
<b>PEMBAHASAN.....</b>	<b>29</b>
4.1 Pengujian Sumber Tegangan Sistem.....	29
4.1.1 Deskripsi Pengujian Sumber Tegangan Sistem.....	29
4.1.2 Alat-alat Pengujian Sumber Tegangan Sistem.....	29
4.1.3 <i>Set-Up</i> Rangkaian Pengujian Sumber Tegangan Sistem.....	30





Hak Cipta :

1. Dilarang mengutip sebagian atau seluruh karya tulis ini tanpa mencantumkan dan menyebutkan sumber :
  - a. Pengutipan hanya untuk kepentingan pendidikan, penelitian , penulisan karya ilmiah, penulisan laporan, penulisan kritik atau tinjauan suatu masalah.
  - b. Pengutipan tidak merugikan kepentingan yang wajar Politeknik Negeri Jakarta
2. Dilarang mengemukakan dan memperbanyak sebagian atau seluruh karya tulis ini dalam bentuk apapun tanpa izin Politeknik Negeri Jakarta

4.1.2	Alat-alat Pengujian Sumber Tegangan Sistem .....	30
4.1.4	Data Hasil Pengujian Sumber Tegangan Sistem .....	32
4.2	Pengujian Modul SIM808 .....	32
4.2.1	Deskripsi Pengujian Modul SIM808 .....	32
4.2.2	Alat-alat Pengujian Modul SIM808.....	33
4.2.3	<i>Set-Up</i> Rangkaian Pengujian Modul SIM808 .....	33
4.2.4	Prosedur Pengujian Modul SIM808 .....	34
4.2.5	Data Hasil Pengujian Modul SIM808.....	43
4.3	Pengujian Modul DFPlayer.....	44
4.3.1	Deskripsi Pengujian Modul DFPlayer .....	44
4.3.2	Alat-Alat Pengujian Modul DFPlayer .....	44
4.3.3	<i>Set-Up</i> Rangkaian Pengujian Modul DFPlayer .....	44
4.3.4	Prosedur Pengujian Modul DFPlayer .....	45
4.3.5	Data Hasil Pengujian Modul DFPlayer .....	47
4.4	Pengujian LCD I2C.....	48
4.4.1	Deskripsi Pengujian LCD I2C .....	48
4.4.2	Alat-Alat Pengujian Modul LCD I2C.....	48
4.4.3	<i>Set-Up</i> Rangkaian Pengujian LCD I2C.....	48
4.4.4	Prosedur Pengujian LCD I2C .....	49
4.4.5	Data Hasil Pengujian LCD I2C .....	57
4.5	Analisa Data Pengujian Keseluruhan.....	58
<b>BAB V</b>	.....	<b>59</b>
<b>PENUTUP</b>	.....	<b>59</b>
5.1	Simpulan .....	59
5.2	Saran .....	59
<b>DAFTAR PUSTAKA</b>	.....	<b>61</b>
<b>DAFTAR RIWAYAT HIDUP</b>	.....	<b>62</b>
<b>LAMPIRAN</b>	.....	<b>61</b>

**POLITEKNIK  
NEGERI  
JAKARTA**

## DAFTAR GAMBAR

Gambar 2.1 ESP32 .....	3
Gambar 2.2 Modul SIM808 .....	4
Gambar 2.3 SIM IoT Telkomsel .....	5
Gambar 2. 4 LED .....	5
Gambar 2.5 LCD I2C .....	6
Gambar 2.6 Speaker .....	6
Gambar 2.7 DFPlayer Mini .....	7
Gambar 2.8 Aki 6 Volt .....	7
Gambar 2.9 StepDown DC 12V to 5V .....	8
Gambar 2.10 Arduino IDE .....	9
Gambar 3. 1 Ilustrasi Sistem GPS Tracker .....	11
Gambar 3.2 (a) Ilustrasi Maket Bus Mahasiswa (b) Ilustrasi Maket Bus Karyawan .....	11
Gambar 3.3 Diagram Alir Kerja Sistem .....	13
Gambar 3.4 Diagram Blok Sistem GPS Tracker .....	15
Gambar 3.5 Skematik Modul SIM808 .....	17
Gambar 3.6 Skematik DFPlayer .....	18
Gambar 3.7 Skematik LCD I2C .....	19
Gambar 3.8 Skematik LED .....	20
Gambar 3.9 Flowchart Pemrograman .....	22
Gambar 4.1 Set-Up Rangkaian Pengujian Sumber Tegangan Sistem .....	30
Gambar 4.2 Menghubungkan Stepdown ke Aki .....	31
Gambar 4.3 Tampilan Aki dan Stepdown .....	31
Gambar 4.4 Pengukuran Tegangan Output Aki .....	31
Gambar 4.5 Pengukuran Tegangan Output Stepdown .....	32
Gambar 4.6 Set-Up Rangkaian Pengujian Modul SIM808 .....	33
Gambar 4.7 Menghubungkan ESP32 dengan Laptop .....	34
Gambar 4.8 Menghubungkan SIM808 dengan kartu SIM IoT Telkomsel .....	34
Gambar 4.9 Menghubungkan Modul SIM808 dengan ESP32 .....	35
Gambar 4.10 Mengunggah program dari Arduino IDE ke ESP32 .....	35
Gambar 4.11 Tampilan Serial Monitor Halte FMIPA 1 .....	36
Gambar 4.12 Tampilan Serial Monitor Halte FMIPA 2 .....	36
Gambar 4.13 Tampilan Serial Monitor Halte SOR .....	36
Gambar 4.14 Tampilan Serial Monitor Halte Vokasi 1 .....	37
Gambar 4.15 Tampilan Serial Monitor Halte Vokasi 2 .....	37
Gambar 4.16 Tampilan Serial Monitor Halte Asrama Mahasiswa .....	38
Gambar 4.17 Tampilan Serial Monitor Halte Bus Depan Menwa .....	38
Gambar 4.18 Tampilan Serial Monitor Halte Stasiun UI .....	39
Gambar 4.19 Tampilan Serial Monitor Halte Fakultas Hukum .....	39
Gambar 4.20 Tampilan Serial Monitor Halte Balairung 1 .....	39
Gambar 4.21 Tampilan Serial Monitor Halte Balairung 2 .....	40
Gambar 4.22 Tampilan Serial Monitor Halte RIK 1 .....	40
Gambar 4.23 Tampilan Serial Monitor Halte RIK 2 .....	41
Gambar 4.24 Tampilan Serial Monitor Halte FKM .....	41
Gambar 4.25 Tampilan Serial Monitor Halte FIK 1 .....	42

### Hak Cipta :

1. Dilarang mengutip sebagian atau seluruh karya tulis ini tanpa mencantumkan dan menyebutkan sumber :

a. Pengutipan hanya untuk kepentingan pendidikan, penelitian , penulisan karya ilmiah, penulisan laporan, penulisan kritik atau tinjauan suatu masalah.

b. Pengutipan tidak merugikan kepentingan yang wajar Politeknik Negeri Jakarta

2. Dilarang menggunakan dan memperbanyak sebagian atau seluruh karya tulis ini dalam bentuk apapun tanpa izin Politeknik Negeri Jakarta



## © Hak Cipta milik Politeknik Negeri Jakarta

### Hak Cipta :

1. Dilarang mengutip sebagian atau seluruh karya tulis ini tanpa mencantumkan dan menyebutkan sumber :
  - a. Pengutipan hanya untuk kepentingan pendidikan, penelitian, penulisan karya ilmiah, penulisan laporan, penulisan kritik atau tinjauan suatu masalah.
  - b. Pengutipan tidak merugikan kepentingan yang wajar Politeknik Negeri Jakarta
2. Dilarang menggunakan dan memperbanyak sebagian atau seluruh karya tulis ini dalam bentuk apapun tanpa izin Politeknik Negeri Jakarta

Gambar 4.26 Tampilan Serial Monitor Halte FIK 2 .....	42
Gambar 4.27 Set-Up Rangkaian Pengujian Modul DFPlayer .....	45
Gambar 4.28 Menghubungkan ESP32 dengan Laptop .....	45
Gambar 4.29 Menghubungkan ESP32 dengan Modul DFPlayer .....	46
Gambar 4.30 Mengunggah Program dari Arduino IDE ke ESP32 .....	46
Gambar 4.31 Set-Up Rangkaian Pengujian LCD I2C .....	48
Gambar 4.32 Menghubungkan ESP32 dengan Laptop .....	49
Gambar 4.33 Menghubungkan ESP32 dengan LCD I2C .....	49
Gambar 4.34 Mengunggah Program dari Arduino IDE ke ESP32 .....	50
Gambar 4.35 Tampilan LCD I2C Pada Halte Makara UI.....	50
Gambar 4.36 Tampilan LCD I2C Pada Halte Menwa UI.....	51
Gambar 4.37 Tampilan LCD I2C Pada Halte Stasiun UI.....	51
Gambar 4.38 Tampilan LCD I2C Pada Halte FH UI.....	51
Gambar 4.39 Tampilan LCD I2C Pada Halte Balairung 1 .....	52
Gambar 4.40 Tampilan LCD I2C Pada Halte RIK 1 .....	52
Gambar 4.41 Tampilan LCD I2C Pada Halte FKM .....	53
Gambar 4.42 Tampilan LCD I2C Pada Halte FIK 1.....	53
Gambar 4.43 Tampilan LCD I2C Pada Halte FMIPA UI 1.....	53
Gambar 4.44 Tampilan LCD I2C Pada Halte SOR UI.....	54
Gambar 4.45 Tampilan LCD I2C Pada Halte Vokasi UI 1.....	54
Gambar 4.46 Tampilan LCD I2C Pada Halte Vokasi UI 2.....	55
Gambar 4.47 Tampilan LCD I2C Pada Halte FMIPA UI 2.....	55
Gambar 4.48 Tampilan LCD I2C Pada Halte FIK UI 2 .....	55
Gambar 4.49 Tampilan LCD I2C Pada Halte RIK UI 2 .....	56
Gambar 4.50 Tampilan LCD I2C Pada Halte Balairung 2 .....	56

**POLITEKNIK  
NEGERI  
JAKARTA**



**Hak Cipta :**

1. Dilarang mengutip sebagian atau seluruh karya tulis ini tanpa mencantumkan dan menyebutkan sumber :
  - a. Pengutipan hanya untuk kepentingan pendidikan, penelitian , penulisan karya ilmiah, penulisan laporan, penulisan kritik atau tinjauan suatu masalah.
  - b. Pengutipan tidak merugikan kepentingan yang wajar Politeknik Negeri Jakarta
2. Dilarang mengemukakan dan memperbanyak sebagian atau seluruh karya tulis ini dalam bentuk apapun tanpa izin Politeknik Negeri Jakarta

**DAFTAR TABEL**

Tabel 3.1 Spesifikasi Sistem GPS Tracker .....	14
Tabel 3.2 Pin Modul dan Komponen yang terhubung ke ESP32 .....	16
Tabel 3.3 Hubungan Pin SIM808 dengan ESP32 .....	17
Tabel 3.4 Hubungan Pin ESP32 dengan DFPlayer .....	18
Tabel 3.5 Hubungan Pin LCD I2C dengan ESP32 .....	19
Tabel 3.6 Hubungan LED dengan ESP32 .....	20
Tabel 4.1 Data Hasil Pengujian Modul SIM808 .....	43
Tabel 4.2 Data Hasil Pengujian Modul DFPlayer .....	47
Tabel 4.3 Data Hasil Pengujian LCD I2C .....	57





## DAFTAR LAMPIRAN

- L-1 Dokumentasi
- L-2 Ilustrasi Maket Prototype Bus
- L-3 Realisasi Maket Prototype Bus
- L-4 Skematik Rangkaian Modul Stepdown
- L-5 Skematik Sistem Alat
- L-6 Datasheet ESP32
- L-7 Datasheet SIM808
- L-8 Datasheet DFPlayer Mini
- L-9 Sketch Program Arduino IDE



### Hak Cipta :

1. Dilarang mengutip sebagian atau seluruh karya tulis ini tanpa mencantumkan dan menyebutkan sumber :
  - a. Pengutipan hanya untuk kepentingan pendidikan, penelitian , penulisan karya ilmiah, penulisan laporan, penulisan kritik atau tinjauan suatu masalah.
  - b. Pengutipan tidak merugikan kepentingan yang wajar Politeknik Negeri Jakarta
2. Dilarang menggunakan dan memperbanyak sebagian atau seluruh karya tulis ini dalam bentuk apapun tanpa izin Politeknik Negeri Jakarta



Hak Cipta :

1. Dilarang mengutip sebagian atau seluruh karya tulis ini tanpa mencantumkan dan menyebutkan sumber :
  - a. Pengutipan hanya untuk kepentingan pendidikan, penelitian , penulisan karya ilmiah, penulisan laporan, penulisan kritik atau tinjauan suatu masalah.
  - b. Pengutipan tidak merugikan kepentingan yang wajar Politeknik Negeri Jakarta
2. Dilarang menggunakan dan memperbanyak sebagian atau seluruh karya tulis ini dalam bentuk apapun tanpa izin Politeknik Negeri Jakarta

## BAB I PENDAHULUAN

### 1.1 Latar Belakang

Salah satu fasilitas transportasi yang dimiliki oleh Politeknik Negeri Jakarta (PNJ) adalah fasilitas kendaraan atau angkutan umum yang terdiri dari bus politeknik (bipol) dan bus karyawan. Perbedaan kedua bus tersebut terdapat pada jadwal keberangkatan dan penumpang yang menaikinya. Penumpang bus politeknik (bipol) umumnya adalah mahasiswa aktif Politeknik Negeri Jakarta (PNJ) sedangkan penumpang bus karyawan terdiri dari dosen, administrasi, *helper*, dan sebagainya.

Terdapat 16 halte di dalam rute perjalanan bus dan di setiap halte bus berhenti untuk mengambil penumpang. Waktu yang diperlukan bus untuk kembali ke Politeknik Negeri Jakarta (PNJ) tidak dapat diprediksi karena tidak ada batasan waktu untuk bus berhenti di setiap halte. Serta terdapat kemungkinan dalam perjalanan terjadi kendala seperti bus rusak, sopir istirahat, dan lain sebagainya. Sehingga mahasiswa dan karyawan sebagai pengguna bus merasa kecewa karena telah menunggu lama tetapi bus tidak kunjung datang dan akibatnya mereka terlambat. Untuk mengatasi hal tersebut ada sebuah teknologi yang dapat digunakan untuk mengetahui posisi bus dengan akurat secara *real time*. Pengguna dapat mengakses posisi, kecepatan, dan jadwal keberangkatan dari bus Politeknik Negeri Jakarta (PNJ).

Dikarenakan beberapa kendala di atas, oleh karena itu pada tugas akhir ini akan dibuat sebuah “Rancang Bangun *Prototype GPS Tracker* Pada Bus Politeknik Negeri Jakarta Menggunakan GSM SIM808 Berbasis IoT” dengan subjudul “*Prototype Alat GPS Tracker* Bus Politeknik Negeri Jakarta Menggunakan GSM SIM808”. Sistem *GPS Tracker* juga terintegrasi dengan aplikasi yang diharapkan dapat mempermudah para penumpang bus Politeknik Negeri Jakarta (PNJ) diantaranya mahasiswa dan karyawan dalam mengetahui jadwal keberangkatan serta posisi bus secara *real time*.



**Hak Cipta :**

1. Dilarang mengutip sebagian atau seluruh karya tulis ini tanpa mencantumkan dan menyebutkan sumber :
  - a. Pengutipan hanya untuk kepentingan pendidikan, penelitian , penulisan karya ilmiah, penulisan laporan, penulisan kritik atau tinjauan suatu masalah.
  - b. Pengutipan tidak merugikan kepentingan yang wajar Politeknik Negeri Jakarta
2. Dilarang menggunakan dan memperbanyak sebagian atau seluruh karya tulis ini dalam bentuk apapun tanpa izin Politeknik Negeri Jakarta

## 1.2 Rumusan Masalah

Berdasarkan latar belakang di atas, maka permasalahan yang akan dibahas dalam tugas akhir ini adalah sebagai berikut:

1. Bagaimana merancang dan membuat *prototype* GPS *tracker* pada bus Politeknik Negeri Jakarta menggunakan GSM SIM808 berbasis *Internet of Things* (IoT)?
2. Bagaimana proses pengiriman data posisi bus ke aplikasi android menggunakan *ThingSpeak* dan ESP32?
3. Bagaimana melakukan pengujian dari *prototype* GPS *tracker* pada bus Politeknik Negeri Jakarta menggunakan GSM SIM808 berbasis *Internet of Things* (IoT)?

## 1.3 Tujuan

Tujuan dari penulisan laporan tugas akhir ini adalah:

1. Merancang dan membuat *prototype* GPS *tracker* pada bus Politeknik Negeri Jakarta menggunakan GSM SIM808 berbasis *Internet of Things* (IoT).
2. Mengirim data posisi bus ke aplikasi android menggunakan *ThingSpeak* dan ESP32.
3. Melakukan pengujian dari *prototype* GPS *tracker* pada bus Politeknik Negeri Jakarta menggunakan GSM SIM808 berbasis *Internet of Things* (IoT).

## 1.4 Luaran

Adapun luaran dari tugas akhir ini:

1. Sistem *Prototype* GPS *Tracker* Pada Bus Politeknik Negeri Jakarta Menggunakan GSM SIM808 Berbasis IoT.
2. Laporan tugas akhir dengan judul “Rancang Bangun Prototype GPS *Tracker* Pada Bus Politeknik Negeri Jakarta Menggunakan GSM SIM808 Berbasis IoT”.
3. Jurnal mengenai “Rancang Bangun Prototype GPS *Tracker* Pada Bus Politeknik Negeri Jakarta Menggunakan GSM SIM808 Berbasis IoT”.

Hak Cipta :

1. Dilarang mengutip sebagian atau seluruh karya tulis ini tanpa mencantumkan dan menyebutkan sumber :
  - a. Pengutipan hanya untuk kepentingan pendidikan, penelitian, penulisan karya ilmiah, penulisan laporan, penulisan kritis atau tinjauan suatu masalah.
  - b. Pengutipan tidak merugikan kepentingan yang wajar Politeknik Negeri Jakarta
2. Dilarang mengumumkannya dan memperbanyak sebagian atau seluruh karya tulis ini dalam bentuk apapun tanpa izin Politeknik Negeri Jakarta

## BAB V PENUTUP

### 5.1 Simpulan

Berdasarkan perancangan dan hasil pengujian dari alat tugas akhir yang telah dibuat, dapat disimpulkan bahwa:

1. *Prototype GPS tracker* pada bus Politeknik Negeri Jakarta menggunakan GSM SIM808 berbasis Internet of Things (IoT) telah berhasil dirancang sehingga modul dan komponen dapat berjalan dengan baik. Dimulai dengan GPS SIM808 berhasil mendapat data lokasi dari satelit sampai dengan Mikrokontroler ESP32 mengirim data lokasi tersebut menuju database *thingspeak* menggunakan GSM SIM808.
2. Data lokasi posisi bus pada setiap halte terdiri dari Halte Asrama Mahasiswa, Halte Bus Depan Menwa, Halte Stasiun UI, Halte FH, Halte Balairung 1, Halte RIK 1, Halte FKM, Halte FIK 1, Halte FMIPA 1, Halte SOR, Halte Vokasi 1, Halte Vokasi 2, Halte FMIPA 2, Halte FIK 2, Halte RIK 2, dan Halte Balairung 2 dapat dikirim ke database *thingspeak* melalui GSM SIM808 sehingga dapat ditampilkan pada aplikasi android.
3. Hasil pengujian sistem *GPS Tracker Bus Politeknik Negeri Jakarta* diperoleh hasil yang cukup baik dan akurat. Hasil pengujian lokasi oleh modul SIM808 berhasil dilakukan dengan memberi informasi berupa data latitude, longitude dan kecepatan. Indikator LED merah dan hijau berhasil menyala. Indikator LCD I2C berhasil menampilkan nama halte yang sedang dilalui. Modul DFPlayer dapat memberi informasi mengenai nama halte yang sedang dilalui berupa audio suara melalui *speaker*.

### 5.2 Saran

Dari tugas akhir “Rancang Bangun *Prototype GPS Tracker* Pada Bus Politeknik Negeri Jakarta Menggunakan GSM SIM808 Berbasis IoT” ini, penulis menyarankan untuk adanya pengembangan sistem seperti konektivitas dari alat menggunakan jaringan Wi-Fi agar *delay* yang didapat saat pengiriman data ke *thingspeak* menjadi lebih minim dan agar alat dapat diimplementasikan dalam skala besar.





Hak Cipta :

1. Dilarang mengutip sebagian atau seluruh karya tulis ini tanpa mencantumkan dan menyebutkan sumber :
  - a. Pengutipan hanya untuk kepentingan pendidikan, penelitian, penulisan karya ilmiah, penulisan laporan, penulisan kritik atau tinjauan suatu masalah.
  - b. Pengutipan tidak merugikan kepentingan yang wajar Politeknik Negeri Jakarta
2. Dilarang mengumunkan dan memperbanyak sebagian atau seluruh karya tulis ini dalam bentuk apapun tanpa izin Politeknik Negeri Jakarta

## DAFTAR PUSTAKA

- Dicoding Intern. (2020). Apa itu Firebase? Pengertian, Jenis-Jenis, dan Fungsi Kegunaannya. <https://www.dicoding.com/blog/apa-itu-firebase-pengertian-jenis-jenis-dan-fungsi-kegunaannya/>
- Faudin, A. (2017). Tutorial Arduino mengakses LED dengan mudah. <https://www.nyebarilmu.com/tutorial-arduino-mengakses-led/>
- Irawan, Rachmat Rizki. (2018). PROTOTIPE PEMBERITAHUAN LOKASI KOORDINAT DARURAT MENGGUNAKAN GPS DAN PULSE SENSOR BERBASIS ARDUINO DAN SMS. <https://garuda.kemdikbud.go.id/journal/view/17756>
- Kharisma, Irma dkk. SISTEM NOTIFIKASI SUARA LOKASI HALTE BUS BERDASARKAN APLIKASI GPS. <https://prosiding-old.pnj.ac.id/index.php/snte/article/download/0622018/1558>
- Mugni, Saipul dkk. (2018). Rancang Bangun Sistem Monitoring Kesehatan Pasien Rawat Inap Berbasis Internet of Things. [https://elibrary.unikom.ac.id/id/eprint/467/13/UNIKOM\\_SAIPUL%20MUGNI\\_JURNAL%20DALAM%20BAHASA%20INDONESIA.pdf](https://elibrary.unikom.ac.id/id/eprint/467/13/UNIKOM_SAIPUL%20MUGNI_JURNAL%20DALAM%20BAHASA%20INDONESIA.pdf)
- Nurdian, W. (2019). Arduino IDE, Pengertian dan istilah yang sering digunakan. <https://www.idebebas.com/arduino-ide/>
- Putra. (2019). PENGERTIAN ANDROID: Sejarah, Kelebihan & Versi Operasi. <https://salamadian.com/pengertian-android/>
- Ratna, Silvia. (2019). Air Mancur Otomatis Dengan Musik Berbasis Arduino. <https://ojs.uniska-bjm.ac.id/index.php/JIT/article/view/2359/1809>.




Hak Cipta :

1. Dilarang mengutip sebagian atau seluruh karya tulis ini tanpa mencantumkan dan menyebutkan sumber :
  - a. Pengutipan hanya untuk kepentingan pendidikan, penelitian, penulisan karya ilmiah, penulisan laporan, penulisan kritik atau tinjauan suatu masalah.
  - b. Pengutipan tidak merugikan kepentingan yang wajar Politeknik Negeri Jakarta
2. Dilarang mengemukakan dan memperbanyak sebagian atau seluruh karya tulis ini dalam bentuk apapun tanpa izin Politeknik Negeri Jakarta

## DAFTAR RIWAYAT HIDUP

Data Pribadi	
Nama Lengkap	: Regitta Octavia Siswono
Nama Panggilan	: Regitta
NIM	: 2003332006
Alamat	: Jalan Kardi No. 15 Tangerang, Banten.
No. HP	: 082294745171
Agama	: Islam
Jenis Kelamin	: Perempuan
E-mail	: regitta.octaviasiswono.te20@mhs.w.pnj.ac.id



Indeks Prestasi (IP Semester 1-5)	
Semester	IP
Semester 1 (Satu)	3.59
Semester 2 (Dua)	3.58
Semester 3 (Tiga)	3.74
Semester 4 (Empat)	3.64
Semester 5 (Lima)	4.00
<b>Indek Prestasi Kumulatif (IPK)</b>	<b>3.71</b>

Riwayat Pendidikan	
Pendidikan	Tahun Lulus
SDN Tangerang 15	2014
SMPN 04 Tangerang	2017
SMAN 2 Kota Tangerang	2020

Profile
<i>Mahasiswa semester VI Politeknik Negeri Jakarta Jurusan Teknik Elektro Program Studi <b>Telekomunikasi</b> yang senang mengeksplor hal hal baru, dapat bekerja sama dengan baik dan perfeksionis</i>



**Hak Cipta :**

1. Dilarang mengutip sebagian atau seluruh karya tulis ini tanpa mencantumkan dan menyebutkan sumber :
  - a. Pengutipan hanya untuk kepentingan pendidikan, penelitian, penulisan karya ilmiah, penulisan laporan, penulisan kritik atau tinjauan suatu masalah.
  - b. Pengutipan tidak merugikan kepentingan yang wajar Politeknik Negeri Jakarta
2. Dilarang mengumumkan dan memperbanyak sebagian atau seluruh karya tulis ini dalam bentuk apapun tanpa izin Politeknik Negeri Jakarta

Pengalaman Organisasi				
No	Organisasi	Jabatan	Tempat	Tahun
1	KSM Telecommunication Exploration (Telex)	Sekretaris	Politeknik Negeri Jakarta	2021/2022

Pendidikan Non-Formal / Training / Seminar			
No	Kegiatan	Tempat	Tahun
1	Peserta Kuliah Umum Telekomunikasi Politeknik Negeri Jakarta	Politeknik Negeri Jakarta	2020
2	Peserta Kuliah Umum Telekomunikasi Politeknik Negeri Jakarta	Politeknik Negeri Jakarta	2021
3	Peserta Webinar Kolaborasi Penguatan Ekosistem Industri Satelit Indonesia	Zoom Meeting	2022

Prestasi yang Pernah Diraih			
No	Kegiatan	Tempat	Tahun
1			
2			
Dst.			

Demikian daftar riwayat hidup ini saya buat dengan sebenar-benarnya.

Depok, 30 Juli 2023

Hormat Saya,

Regitta Octavia Siswono

NIM. 2003332006

## LAMPIRAN



Proses Pembuatan dan Pemrograman Alat



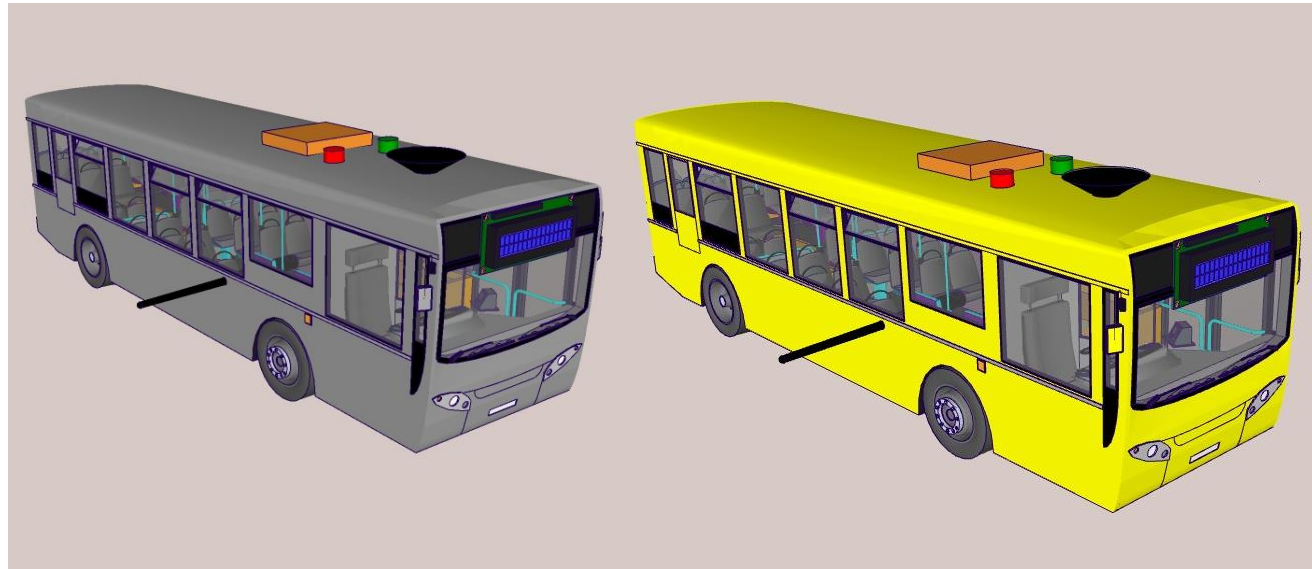
Proses Pematangan PCB Untuk Jalur VCC &amp; Ground

© Hak Cipta milik Politeknik Negeri Jakarta

Hak Cipta :

1. Dilarang mengutip sebagian atau seluruh karya tulis ini tanpa mencantumkan dan menyebutkan sumber :
  - a. Pengutipan hanya untuk kepentingan pendidikan, penelitian, penulisan karya ilmiah, penulisan laporan, penulisan kritik atau tinjauan suatu masalah.
  - b. Pengutipan tidak merugikan kepentingan yang wajar Politeknik Negeri Jakarta
2. Dilarang mengemukakan dan memperbanyak sebagian atau seluruh karya tulis ini dalam bentuk apapun tanpa izin Politeknik Negeri Jakarta





01

**ILUSTRASI MAKET PROTOTYPE BUS**



**PROGRAM STUDI TELEKOMUNIKASI  
JURUSAN TEKNIK ELEKTRO – POLITEKNIK NEGERI JAKARTA**

*Digambar*

Regitta Octavia Siswono

*Diperiksa*

Shita Fitria Nurjihan S.T., M.T.

*Tanggal*

26 Juli 2023

**JAKARTA**

a. Pengutipan hanya untuk kepentingan pendidikan, penelitian, penulisan karya ilmiah, penulisan laporan, penulisan  
b. Pengutipan tidak merugikan kepentingan yang wajar Politeknik Negeri Jakarta  
2. Dilarang mengutip dan memperbanyak sebagian atau seluruh karya tulis ini dalam bentuk apapun tanpa izin Politeknik Negeri Jakarta



02

**REALISASI MAKET PROTOTYPE BUS**



**PROGRAM STUDI TELEKOMUNIKASI  
JURUSAN TEKNIK ELEKTRO – POLITEKNIK NEGERI JAKARTA**

*Digambar*

Regitta Octavia Siswono

*Diperiksa*

Shita Fitria Nurjihan S.T., M.T.

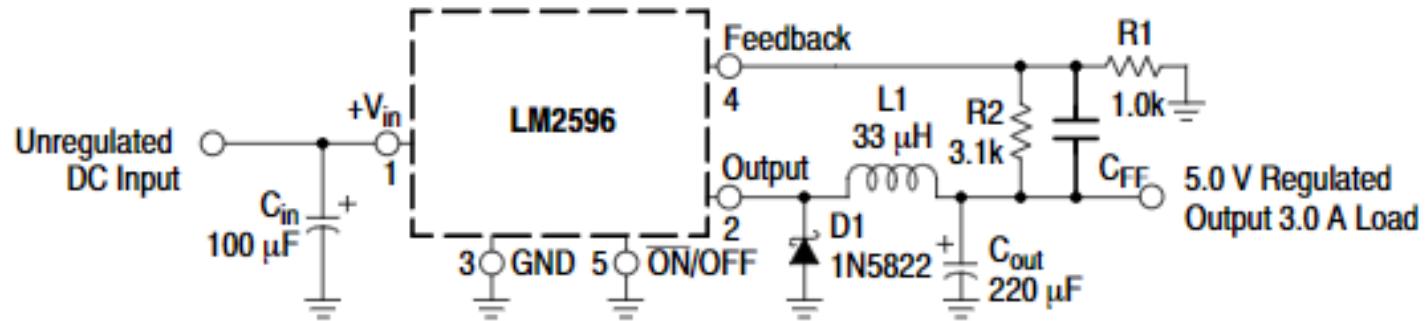
*Tanggal*

26 Juli 2023

**JAKARTA**

a. Pengutipan hanya untuk kepentingan pendidikan, penelitian, penulisan karya ilmiah, penulisan laporan, penulisan  
b. Pengutipan tidak merugikan kepentingan yang wajar Politeknik Negeri Jakarta  
2. Dilarang mengumumkan dan memperbanyak sebagian atau seluruh karya tulis ini dalam bentuk apapun tanpa izin Politeknik Negeri Jakarta





03

**SKEMATIK RANGKAIAN CATU DAYA**



**PROGRAM STUDI TELEKOMUNIKASI  
JURUSAN TEKNIK ELEKTRO – POLITEKNIK NEGERI JAKARTA**

Digambar

Regitta Octavia Siswono

Diperiksa

Shita Fitria Nurjihan S.T., M.T.

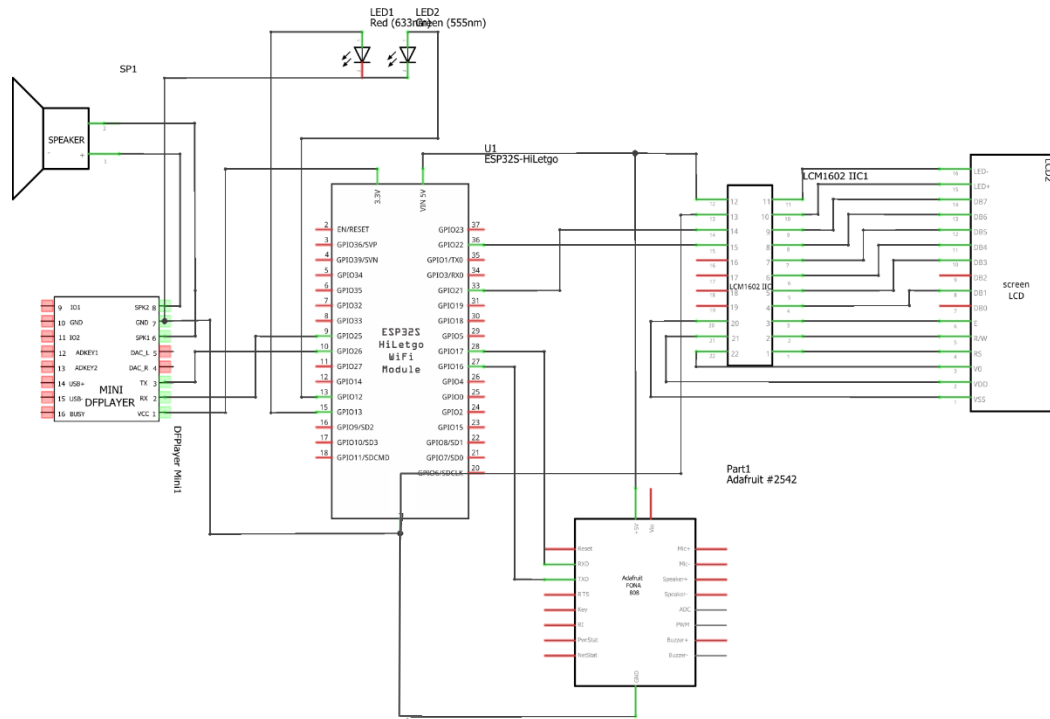
Tanggal

26 Juli 2023

**JAKARTA**

1. Urut-urutan mengutip sebagian atau seluruh karya tulis ini tanpa mencantumkan dan menyebutkan sumber  
 a. Pengutipan hanya untuk kepentingan pendidikan, penelitian, penulisan karya ilmiah, penulisan laporan, penulisan  
 b. Pengutipan tidak merugikan kepentingan yang wajar Politeknik Negeri Jakarta  
 2. Dilarang menggunakan dan memperbanyak sebagian atau seluruh karya tulis ini dalam bentuk apapun  
 tanpa izin Politeknik Negeri Jakarta





04

**SKEMATIK SISTEM ALAT**

**PROGRAM STUDI TELEKOMUNIKASI  
JURUSAN TEKNIK ELEKTRO – POLITEKNIK NEGERI JAKARTA**

Digambar	Regitta Octavia Siswono
Diperiksa	Shita Fitria Nurjihan S.T., M.T.
Tanggal	26 Juli 2023



**JAKARTA**



**Tanpa Cipta.**

1. Dilarang mengutip sebagian atau seluruh karya tulis ini tanpa mencantumkan dan menyebutkan sumber
  - a. Pengutipan hanya untuk kepentingan pendidikan, penelitian, penulisan karya ilmiah, penulisan laporan, penulisan...
  - b. Pengutipan tidak merugikan kepentingan yang wajar Politeknik Negeri Jakarta
2. Dilarang menggunakan dan memperbanyak sebagian atau seluruh karya tulis ini dalam bentuk apapun tanpa izin Politeknik Negeri Jakarta





Hak Cipta :

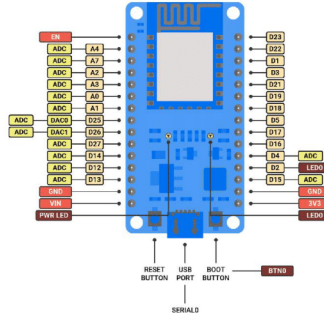
1. Dilarang mengutip sebagian atau seluruh karya tulis ini tanpa mencantumkan dan menyebutkan sumber :
  - a. Pengutipan hanya untuk kepentingan pendidikan, penelitian , penulisan karya ilmiah, penulisan laporan, penulisan kritik atau tinjauan suatu masalah.
  - b. Pengutipan tidak merugikan kepentingan yang wajar Politeknik Negeri Jakarta
2. Dilarang mengummumkan dan memperbanyak sebagian atau seluruh karya tulis ini dalam bentuk apapun tanpa izin Politeknik Negeri Jakarta



# DOIT ESP32 DevKit v1



DO NOT USE D6 TO D11  
 PWM IS ENABLED ON EVERY DIGITAL PIN  
 ICU NOT SUPPORTED  
 ADC ON PINS D4, D12, D13, D14, D15, D25, D26, D27  
 CAN BE READ ONLY WITH WI-FI NOT STARTED



More info about DOIT Esp32 DevKit v1 can be found [here](#).

## Flash Layout

The internal flash of the ESP32 module is organized in a single flash area with pages of 4096 bytes each. The flash starts at address 0x00000, but many areas are reserved for Esp32 IDF SDK and Zerynth VM. There exist two different layouts based on the presence of BLE support.

In particular, for non-BLE VMs:

Start address	Size	Content
0x00009000	16Kb	Esp32 NVS area
0x0000D000	8Kb	Esp32 OTA data
0x0000F000	4Kb	Esp32 PHY data
0x00010000	1Mb	Zerynth VM
0x00110000	1Mb	Zerynth VM (FOTA)
0x00210000	512Kb	Zerynth Bytecode
0x00290000	512Kb	Zerynth Bytecode (FOTA)
0x00310000	512Kb	Free for user storage
0x00390000	448Kb	Reserved



### Hak Cipta :

1. Dilarang mengutip sebagian atau seluruh karya tulis ini tanpa mencantumkan dan menyebutkan sumber :
  - a. Pengutipan hanya untuk kepentingan pendidikan, penelitian , penulisan karya ilmiah, penulisan laporan, penulisan kritik atau tinjauan suatu masalah.
  - b. Pengutipan tidak merugikan kepentingan yang wajar Politeknik Negeri Jakarta
2. Dilarang mengemukakan dan memperbanyak sebagian atau seluruh karya tulis ini dalam bentuk apapun tanpa izin Politeknik Negeri Jakarta

Version : 1005



## GSM/GPRS+GPS Module

### SIM808



SIM808 module is a complete Quad-Band GSM/GPRS module which combines GPS technology for satellite navigation. The compact design which integrated GPRS and GPS in a SMT package will significantly save both time and costs for customers to develop GPS enabled applications. Featuring an industry-standard interface and GPS function, it allows variable assets to be tracked seamlessly at any location and anytime with signal coverage.

#### General features

- Quad-band 850/900/1800/1900MHz
- GPRS multi-slot class 12/10
- GPRS mobile station class B
- Compliant to GSM phase 2/2+
  - Class 4 (2 W @ 850/900MHz)
  - Class 1 (1 W @ 1800/1900MHz)
- Dimensions: 24\*24\*2.6mm
- Weight: 3.3g
- Control via AT commands (3GPP TS 27.007, 27.005 and SIMCOM enhanced AT Commands)
- Supply voltage range 3.4 ~ 4.4V
- Low power consumption
- Operation temperature:-40°C ~85°C

#### Specifications for GPRS Data

- GPRS class 12: max. 85.6 kbps (downlink/uplink)
- PBCCH support
- Coding schemes CS 1, 2, 3, 4
- PPP-stack
- USSD

#### Specifications for SMS via GSM/GPRS

- Point to point MO and MT
- SMS cell broadcast
- Text and PDU mode

#### Software features

- 0710 MUX protocol
- Embedded TCP/UDP protocol
- FTP/HTTP
- MMS
- POP3/SMTP
- DTMF
- Jamming Detection
- Audio Record
- SSL
- Bluetooth 3.0 (optional)
- TTS CN(optional)
- Embedded AT (optional)

#### Compatibility

- AT cellular command interface

#### Specification for GPS

- Receiver type
- 22 tracking /66 acquisition -channel
- GPS L1 C/A code
- Sensitivity
- Tracking: -165 dBm
- Cold starts : -148 dBm
- Time-To-First-Fix
- Cold starts: 32s (typ.)
- Hot starts: <1s
- Warm starts: 3s
- Accuracy
- Horizontal position : <2.5m CEP

#### Interfaces

- 68 SMT pads including
- Analog audio interface
- PCM interface(optional)
- SPI interface (optional)
- RTC backup
- Serial interface
- USB interface
- Interface to external SIM 3V/1.8V
- Keypad interface
- GPIO
- ADC
- GSM Antenna pad
- Bluetooth Antenna pad
- GPS Antenna pad

#### Certifications

- CE
- FCC

#### More about SIMCom SIM808

##### Please contact:

Tel: 86-21-32523300  
 Fax: 86-21-32523301  
 Email: [simcom@sim.com](mailto:simcom@sim.com)  
 Website: [www.sim.com/wm](http://www.sim.com/wm)

All specifications are subject to change without prior notice.

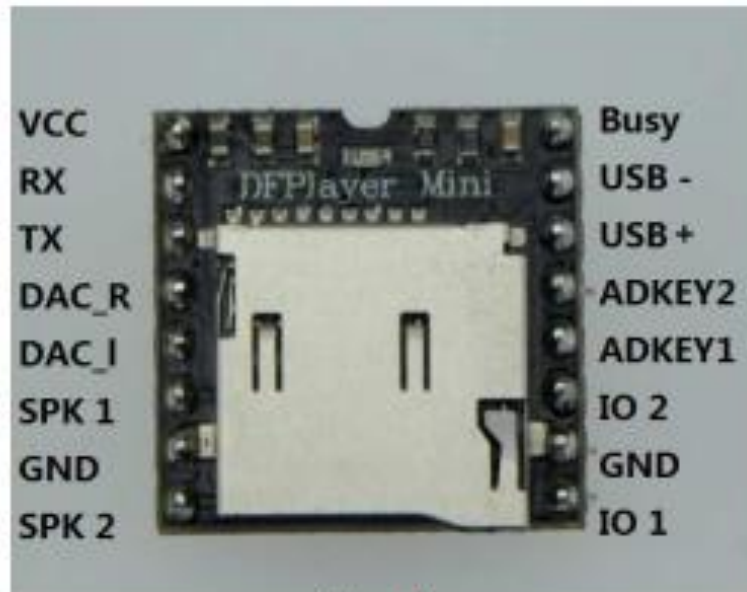


Figure 2.1

No	Pin	Description	Note
1	VCC	Input Voltage	DC3.2~5.0V;Type: DC4.2V
2	RX	UART serial input	
3	TX	UART serial output	
4	DAC_R	Audio output right channel	Drive earphone and amplifier
5	DAC_L	Audio output left channel	Drive earphone and amplifier
6	SPK2	Speaker-	Drive speaker less than 3W
7	GND	Ground	Power GND
8	SPK1	Speaker+	Drive speaker less than 3W
9	IO1	Trigger port 1	Short press to play previous ( long press to decrease volume )
10	GND	Ground	Power GND
11	IO2	Trigger port 2	Short press to play next ( long press to increase volume )
12	ADKEY1	AD Port 1	Trigger play first segment
13	ADKEY2	AD Port 2	Trigger play fifth segment
14	USB+	USB+ DP	USB Port
15	USB-	USB- DM	USB Port
16	BUSY	Playing Status	Low means playing \High means no

## © Hak Cipta milik Politeknik Negeri Jakarta

### Hak Cipta :

1. Dilarang mengutip sebagian atau seluruh karya tulis ini tanpa mencantumkan dan menyebutkan sumber :
  - a. Pengutipan hanya untuk kepentingan pendidikan, penelitian , penulisan karya ilmiah, penulisan laporan, penulisan kritik atau tinjauan suatu masalah.
  - b. Pengutipan tidak merugikan kepentingan yang wajar Politeknik Negeri Jakarta
2. Dilarang mengumumkan dan memperbanyak sebagian atau seluruh karya tulis ini dalam bentuk apapun tanpa izin Politeknik Negeri Jakarta





## © Hak Cipta milik Politeknik Negeri Jakarta

### Hak Cipta :

1. Dilarang mengutip sebagian atau seluruh karya tulis ini tanpa mencantumkan dan menyebutkan sumber :
  - a. Pengutipan hanya untuk kepentingan pendidikan, penelitian, penulisan karya ilmiah, penulisan laporan, penulisan kritik atau tinjauan suatu masalah.
  - b. Pengutipan tidak merugikan kepentingan yang wajar Politeknik Negeri Jakarta
2. Dilarang mengemukakan dan memperbanyak sebagian atau seluruh karya tulis ini dalam bentuk apapun tanpa izin Politeknik Negeri Jakarta

```
#include <HardwareSerial.h>
#include <DFRobot_SIM808.h>
#include <LiquidCrystal_I2C.h>
#include "DFPlayerMudah.h"

HardwareSerial mySerial(2);
HardwareSerial dftxrx(1); // RX, TX
DFRobot_SIM808 sim808(&mySerial);
static int8_t Send_buf[8] = {0} ; //dfplayer

int totalColumns = 16;
int totalRows = 2;
LiquidCrystal_I2C lcd(0x27, totalColumns, totalRows);

#define LED_HIJAU 12
#define LED_MERAH 13

void setup() {
mySerial.begin(9600, SERIAL_8N1, 16, 17);
dftxrx.begin(9600, SERIAL_8N1, 26, 25);
delay(100);
Serial.begin(115200);
pinMode(LED_MERAH, OUTPUT);
pinMode(LED_HIJAU, OUTPUT);
// initialize LCD
lcd.begin();
// turn on LCD backlight
lcd.backlight();
Serial.println("Starting...");
while(!sim808.init()) {
    delay(1000);
    Serial.print("Sim808 init error\r\n");
    digitalWrite(LED_MERAH, HIGH);
}
```



## © Hak Cipta milik Politeknik Negeri Jakarta

### Hak Cipta :

1. Dilarang mengutip sebagian atau seluruh karya tulis ini tanpa mencantumkan dan menyebutkan sumber :
  - a. Pengutipan hanya untuk kepentingan pendidikan, penelitian, penulisan karya ilmiah, penulisan laporan, penulisan kritik atau tinjauan suatu masalah.
  - b. Pengutipan tidak merugikan kepentingan yang wajar Politeknik Negeri Jakarta
2. Dilarang mengummumkan dan memperbanyak sebagian atau seluruh karya tulis ini dalam bentuk apapun tanpa izin Politeknik Negeri Jakarta

```
digitalWrite(LED_HIJAU,LOW);
}
//***** Turn on the GPS power*****
if( sim808.attachGPS())
{
  Serial.println("Open the GPS power success");
  digitalWrite(LED_MERAH,LOW);
  digitalWrite(LED_HIJAU,HIGH);
  lcd.clear();
  lcd.setCursor(5, 0);
  lcd.print("BIPOL");
  lcd.setCursor(1, 1);
  lcd.print("BIS POLITEKNIK");
}
else
{
  Serial.println("Open the GPS power failure");
}
inisial();
atur_suara(15);
delay(500);
mainkan(3);
delay(5000);
}

void loop(){

  if (sim808.getGPS()){
    double lon = sim808.GPSdata.lon;
    double lat = -sim808.GPSdata.lat;
    double spd = sim808.GPSdata.speed_kph;

    Serial.print("latitude :");
    Serial.println(-sim808.GPSdata.lat,4);
```



## © Hak Cipta milik Politeknik Negeri Jakarta

### Hak Cipta :

1. Dilarang mengutip sebagian atau seluruh karya tulis ini tanpa mencantumkan dan menyebutkan sumber :
  - a. Pengutipan hanya untuk kepentingan pendidikan, penelitian, penulisan karya ilmiah, penulisan laporan, penulisan kritik atau tinjauan suatu masalah.
  - b. Pengutipan tidak merugikan kepentingan yang wajar Politeknik Negeri Jakarta
2. Dilarang mengemukakan dan memperbanyak sebagian atau seluruh karya tulis ini dalam bentuk apapun tanpa izin Politeknik Negeri Jakarta

```
Serial.print("longitude :");
Serial.println(sim808.GPSdata.lon,4);

Serial.print("speed_kph :");
Serial.println(sim808.GPSdata.speed_kph);

    if (lat < -6.3667 && lat > -6.3671 && lon > 106.8243 && lon <
106.8247) {
        lcd.clear();
        lcd.setCursor(5, 0);
        lcd.print("HALTE");
        lcd.setCursor(5, 1);
        lcd.print("SOR UI");
        mainkan(1);
        delay(5000);
    }
    else if (lat < -6.3659 && lat > -6.3863 && lon > 106.8215 &&
lon < 106.8219) {
        lcd.clear();
        lcd.setCursor(5, 0);
        lcd.print("HALTE");
        lcd.setCursor(2, 1);
        lcd.print("VOKASI 1 UI");
        delay (2000);
        mainkan(2);
        delay(5000);
    }
    else if (lat < -6.3696 && lat > -6.3700 && lon > 106.8255 &&
lon < 106.8259) {
        lcd.clear();
        lcd.setCursor(5, 0);
        lcd.print("HALTE");
        lcd.setCursor(4, 1);
        lcd.print("FMIPA UI");
        delay (2000);
        mainkan(3);
```



## © Hak Cipta milik Politeknik Negeri Jakarta

### Hak Cipta :

1. Dilarang mengutip sebagian atau seluruh karya tulis ini tanpa mencantumkan dan menyebutkan sumber :
  - a. Pengutipan hanya untuk kepentingan pendidikan, penelitian, penulisan karya ilmiah, penulisan laporan, penulisan kritik atau tinjauan suatu masalah.
  - b. Pengutipan tidak merugikan kepentingan yang wajar Politeknik Negeri Jakarta
2. Dilarang mengemukakan dan memperbanyak sebagian atau seluruh karya tulis ini dalam bentuk apapun tanpa izin Politeknik Negeri Jakarta

```
        delay(5000);
    }
    else if (lat < -6.3480 && lat > -6.3482 && lon > 106.8295 &&
lon < 106.8297) {
        lcd.clear();
        lcd.setCursor(5, 0);
        lcd.print("HALTE");
        lcd.setCursor(3, 1);
        lcd.print("MAKARA UI");
        delay (2000);
        mainkan(4);
        delay(5000);
    }
    else if (lat < -6.3533 && lat > -6.3535 && lon > 106.8317 &&
lon < 106.8319) {
        lcd.clear();
        lcd.setCursor(5, 0);
        lcd.print("HALTE");
        lcd.setCursor(0, 1);
        lcd.print("GERBANG UTAMA UI");
        delay (2000);
        mainkan(5);
        delay(5000);
    }
    mySerial.println("AT");
    delay(1000);

    mySerial.println("AT+CPIN?");
    delay(1000);

    mySerial.println("AT+CREG?");
    delay(1000);

    mySerial.println("AT+CGATT?");
    delay(1000);
```



## © Hak Cipta milik Politeknik Negeri Jakarta

### Hak Cipta :

1. Dilarang mengutip sebagian atau seluruh karya tulis ini tanpa mencantumkan dan menyebutkan sumber :
  - a. Pengutipan hanya untuk kepentingan pendidikan, penelitian , penulisan karya ilmiah, penulisan laporan, penulisan kritik atau tinjauan suatu masalah.
  - b. Pengutipan tidak merugikan kepentingan yang wajar Politeknik Negeri Jakarta
2. Dilarang mengemukakan dan memperbanyak sebagian atau seluruh karya tulis ini dalam bentuk apapun tanpa izin Politeknik Negeri Jakarta

```
mySerial.println("AT+CIPSHUT");
delay(1000);

mySerial.println("AT+CIPSTATUS");
delay(2000);

mySerial.println("AT+CIPMUX=0");
delay(2000);

ShowSerialData();

mySerial.println("AT+CSTT=\"M2MINTERNET\"");//start task and
setting the APN,
delay(1000);

ShowSerialData();

mySerial.println("AT+CIICR");//bring up wireless connection
delay(3000);

ShowSerialData();

mySerial.println("AT+CIFSR");//get local IP adress
delay(2000);

ShowSerialData();

mySerial.println("AT+CIPSPRT=0");
delay(3000);

ShowSerialData();

mySerial.println("AT+CIPSTART=\"TCP\", \"api.thingspeak.com\", \"80\
\");//start up the connection

delay(6000);
```





## © Hak Cipta milik Politeknik Negeri Jakarta

### Hak Cipta :

1. Dilarang mengutip sebagian atau seluruh karya tulis ini tanpa mencantumkan dan menyebutkan sumber :
  - a. Pengutipan hanya untuk kepentingan pendidikan, penelitian, penulisan karya ilmiah, penulisan laporan, penulisan kritik atau tinjauan suatu masalah.
  - b. Pengutipan tidak merugikan kepentingan yang wajar Politeknik Negeri Jakarta
2. Dilarang mengumumkannya dan memperbanyak sebagian atau seluruh karya tulis ini dalam bentuk apapun tanpa izin Politeknik Negeri Jakarta

```
ShowSerialData();

mySerial.println("AT+CIPSEND");//begin send data to remote
server

delay(4000);

ShowSerialData();

String str="GET
http://api.thingspeak.com/update?api_key=NT1TD3K87OX8082J&field1="
+String(-sim808.GPSdata.lat,6)
+"&field2="+String(sim808.GPSdata.lon,6)
+"&field3="+String(sim808.GPSdata.speed_kph);

Serial.println(str);
mySerial.println(str);//begin send data to remote server
delay(4000);

ShowSerialData();

mySerial.println((char)26);//sending
delay(5000);//waitting for reply, important! the time is base
on the condition of internet
mySerial.println();

ShowSerialData();

mySerial.println("AT+CIPSHUT");//close the connection
delay(100);

ShowSerialData();
}
}

void ShowSerialData()
{
while(mySerial.available() !=0)
Serial.write(mySerial.read());
```



## © Hak Cipta milik Politeknik Negeri Jakarta

### Hak Cipta :

1. Dilarang mengutip sebagian atau seluruh karya tulis ini tanpa mencantumkan dan menyebutkan sumber :
  - a. Pengutipan hanya untuk kepentingan pendidikan, penelitian , penulisan karya ilmiah, penulisan laporan, penulisan kritik atau tinjauan suatu masalah.
  - b. Pengutipan tidak merugikan kepentingan yang wajar Politeknik Negeri Jakarta
2. Dilarang mengumumkan dan memperbanyak sebagian atau seluruh karya tulis ini dalam bentuk apapun tanpa izin Politeknik Negeri Jakarta

```
delay(5000);
}
void sendCommand(int8_t command, int16_t dat)
{ delay(20);
  Send_buf[0] = 0x7e; //
  Send_buf[1] = 0xff; //
  Send_buf[2] = 0x06; //
  Send_buf[3] = command; //
  Send_buf[4] = 0x00; //
  Send_buf[5] = (int8_t)(dat >> 8); //datah
  Send_buf[6] = (int8_t)(dat); //data1
  Send_buf[7] = 0xef; //
  for (uint8_t i = 0; i < 8; i++) //
  { dftxrx.write(Send_buf[i]);
  }
}
void inisial() {
  sendCommand(CMD_SEL_DEV, DEV_TF);
  delay(20);
  sendCommand(CMD_PLAY_W_VOL, 0X0F01);
  delay(20);
}
void atur_suara(int besar) {
  sendCommand(CMD_SET_VOLUME, besar);
  delay(20);
}
void mainkan(int urutan) {
  sendCommand(CMD_PLAY_W_INDEX, urutan);
  delay(20);
}
```