

LAPORAN TUGAS AKHIR



**RANCANG BANGUN ALAT PENERIMA PAKET TANPA KONTAK
PADA MASA PANDEMI SECARA *REALTIME* BERBASIS TELEGRAM**

“Sistem alat penerima paket tanpa kontak”

Disusun oleh :

Siska Ardyagarini Paramita

1803332074

PROGRAM STUDI TEKNIK TELEKOMUNIKASI

JURUSAN TEKNIK ELEKTRO

POLITEKNIK NEGERI JAKARTA

JULI 2021



© Hak Cipta milik Politeknik Negeri Jakarta

- Hak Cipta :**
1. Dilarang mengutip sebagian atau seluruh karya tulis ini tanpa mencantumkan dan menyebutkan sumber :
 - a. Pengutipan hanya untuk kepentingan pendidikan, penelitian , penulisan karya ilmiah, penulisan laporan, penulisan kritik atau tinjauan suatu masalah.
 - b. Pengutipan tidak merugikan kepentingan yang wajar Politeknik Negeri Jakarta
 2. Dilarang mengemukakan dan memperbanyak sebagian atau seluruh karya tulis ini dalam bentuk apapun tanpa izin Politeknik Negeri Jakarta

LAPORAN TUGAS AKHIR



RANCANG BANGUN ALAT PENERIMA PAKET TANPA KONTAK PADA MASA PANDEMI SECARA *REALTIME* BERBASIS TELEGRAM

“Sistem alat penerima paket tanpa kontak”

Disusun oleh :

Siska Ardyagarini Paramita 1803332074

**POLITEKNIK
NEGERI
JAKARTA**

PROGRAM STUDI TEKNIK TELEKOMUNIKASI

JURUSAN TEKNIK ELEKTRO

POLITEKNIK NEGERI JAKARTA

JULI 2021




HALAMAN PERNYATAAN ORISINALITAS

Tugas akhir ini adalah hasil karya saya sendiri dan semua sumber baik yang dikutip maupun dirujuk telah saya nyatakan dengan benar.

Nama : Siska Ardyagarini Paramita

NIM : 1803332074

Tanda Tangan : 

Tanggal : 25 juli 2021



Hak Cipta :

1. Dilarang mengutip sebagian atau seluruh karya tulis ini tanpa mencantumkan dan menyebutkan sumber :
 - a. Pengutipan hanya untuk kepentingan pendidikan, penelitian, penulisan karya ilmiah, penulisan laporan, penulisan kritik atau tinjauan suatu masalah.
 - b. Pengutipan tidak merugikan kepentingan yang wajar Politeknik Negeri Jakarta
2. Dilarang mengumunkan dan memperbanyak sebagian atau seluruh karya tulis ini dalam bentuk apapun tanpa izin Politeknik Negeri Jakarta



Hak Cipta :


1. Dilarang mengutip sebagian atau seluruh karya tulis ini tanpa mencantumkan dan menyebutkan sumber :
 - a. Pengutipan hanya untuk kepentingan pendidikan, penelitian, penulisan karya ilmiah, penulisan laporan, penulisan kritik atau tinjauan suatu masalah.
 - b. Pengutipan tidak merugikan kepentingan yang wajar Politeknik Negeri Jakarta
2. Dilarang mengemukakan dan memperbanyak sebagian atau seluruh karya tulis ini dalam bentuk apapun tanpa izin Politeknik Negeri Jakarta

HALAMAN PENGESAHAN TUGAS AKHIR

Tugas Akhir ini diajukan oleh :

Nama : Siska Ardyagarini Paramita
NIM : 1803332074
Program Studi : Telekomunikasi
Judul Tugas Akhir : Rancang Bangun Alat Penerima Paket Tanpa Kontak Pada Mada Pandemi Secara Realttime Berbasis Telegram.

Telah diuji oleh tim penguji Sidang Tugas Akhir pada (Kamis, 5 Agustus 2021) dan dinyatakan **LULUS**.

Pembimbing 1 : Rifqi Fuadi Hasani, S.T., M.T. ()
NIP. 199208182019031015

Depok, 23 Agustus 2021

Disahkan oleh

Ketua Jurusan Teknik Elektro



Ir. Sri Danaryani, M.T.

NIP. 19630503 199103 2001



KATA PENGANTAR

Puji syukur saya panjatkan kepada Tuhan Yang Maha Esa, karena atas berkat dan rahmat-Nya, penulis dapat menyelesaikan laporan Tugas Akhir ini. Penulisan laporan Tugas Akhir ini dilakukan dalam rangka memenuhi salah satu syarat untuk mencapai gelar Diploma Tiga Politeknik. Penulis menyadari bahwa, tanpa bantuan dan bimbingan dari berbagai pihak, dari masa perkuliahan sampai pada penyusunan laporan tugas akhir ini, sangatlah sulit bagi penulis untuk menyelesaikan laporan Tugas Akhir ini. Oleh karena itu, penulis mengucapkan terima kasih kepada:

1. Rifqi Fuadi Hasani, S.T, M.T. selaku dosen pembimbing yang telah menyediakan waktu, tenaga, dan pikiran untuk mengarahkan penulis dalam penyusunan laporan Tugas Akhir ini;
2. Orang tua dan keluarga penulis yang telah memberikan bantuan dukungan material dan moral;
3. Sahabat yang telah banyak membantu penulis dalam menyelesaikan laporan Tugas Akhir ini.

Akhir kata, penulis berharap Tuhan Yang Maha Esa berkenan membalas segala kebaikan semua pihak yang telah membantu. Semoga laporan Tugas Akhir ini membawa manfaat bagi pengembangan ilmu.

Depok, 25 juli 2021

Siska Ardyagarini Paramita

Hak Cipta :

1. Dilarang mengutip sebagian atau seluruh karya tulis ini tanpa mencantumkan dan menyebutkan sumber :
 - a. Pengutipan hanya untuk kepentingan pendidikan, penelitian, penulisan karya ilmiah, penulisan laporan, penulisan kritik atau tinjauan suatu masalah.
 - b. Pengutipan tidak merugikan kepentingan yang wajar Politeknik Negeri Jakarta
2. Dilarang mengumunkan dan memperbanyak sebagian atau seluruh karya tulis ini dalam bentuk apapun tanpa izin Politeknik Negeri Jakarta



RANCANG BANGUN PENERIMA PAKET TANPA KONTAK PADA MASA PANDEMI SECARA *REALTIME* BERBASIS TELEGRAM.

ABSTRAK

Kebiasaan berbelanja dimasyarakat mengalami banyak perubahan semenjak pandemi virus corona ini masuk ke Indonesia, karena dengan adanya pembatasan untuk melakukan kegiatan di luar rumah, masyarakat memilih untuk berbelanja melalui e-commerce. Namun paket yang diterima belum tentu terjamin keamanan dan kebersihannya. Karena, paket-paket tersebut telah disentuh oleh banyak orang sebelum sampai di tangan Pembeli, oleh karna itu dibutuhkan alat bantu supaya menghindari kontak fisik dengan orang asing sekaligus dapat mensterilkan paket yang diterima. Alat ini menggunakan mikrokontroler Arduino Uno R3 untuk mengoperasikan keseluruhan sistem. Sistem alat ini dapat mengeluarkan perintah berupa suara yang nantinya akan menjadi petunjuk untuk kurir dalam menggunakan alat ini. Selain itu, alat ini dapat membersihkan paket dari virus corona menggunakan disinfektan yang disemprotkan secara otomatis. Input dari kedua sistem tersebut adalah sensor ultrasonic yang diproses oleh Arduino lalu terhubung ke DFplayer Mini dan Motor servo. Untuk mengoperasikan sistem ini dibutuhkan sumber listrik, namun sumber listrik yang diberikan oleh PLN bernilai 220V. sehingga dibutuhkan rangkaian catu daya yang akan menurunkan tegangan listrik PLN. Pada percobaan untuk mengukur catu daya hasil yang didapatkan pada input listrik PLN sesuai yaitu 220V dan pengujian pada transformator output 15 bernilai 14.7. lalu pada pengujian output 12 v didapatkan hasil 11.61 dan pada output 5V didapatkan hasil 5.52V

Kata Kunci : Arduino Uno R3; catu daya; DFplayer Mini; motor servo; sensor ultrasonic

POLITEKNIK
NEGERI
JAKARTA

- Hak Cipta :**
1. Dilarang mengutip sebagian atau seluruh karya tulis ini tanpa mencantumkan dan menyebutkan sumber :
 - a. Pengutipan hanya untuk kepentingan pendidikan, penelitian, penulisan karya ilmiah, penulisan laporan, penulisan kritik atau tinjauan suatu masalah.
 - b. Pengutipan tidak merugikan kepentingan yang wajar Politeknik Negeri Jakarta
 2. Dilarang mengumunkan dan memperbanyak sebagian atau seluruh karya tulis ini dalam bentuk apapun tanpa izin Politeknik Negeri Jakarta



DESIGN AND CONTACT RECEIVER OF PACKAGE RECIPIENTS IN REALTIME PANDEMIC TIMES BASED ON TELEGRAM.

ABSTRACT

Shopping habits in the community have changed a lot since the corona virus pandemic entered Indonesia, because with restrictions on doing activities outside the home, people choose to shop through e-commerce. However, the package received is not guaranteed to be safe and clean. Because, these packages have been touched by many people before reaching the hands of the Buyer, therefore a tool is needed to avoid physical contact with strangers and at the same time to sterilize the received packages. This tool uses the Arduino Uno R3 microcontroller to operate the entire system. This tool system can issue commands in the form of voice which will later become instructions for couriers in using this tool. In addition, this tool can clean packages from the corona virus using a disinfectant that is sprayed automatically. The input of the two systems is an ultrasonic sensor which is processed by Arduino and then connected to the DFplayer Mini and servo motor. To operate this system, a power source is needed, but the power source provided by PLN is worth 220V. so that a power supply circuit is needed that will lower the PLN electricity voltage. In the experiment to measure the power supply, the results obtained at the appropriate PLN electricity input are 220V and the test on the output transformer 15 is worth 14.7. then on testing the 12 v output the results are 11.61 and at the 5V output the results are 5.52V

Keywords: Arduino Uno R3; power supply; DFplayer Mini; servo motors; ultrasonic sensor

POLITEKNIK
NEGERI
JAKARTA

Hak Cipta :

1. Dilarang mengutip sebagian atau seluruh karya tulis ini tanpa mencantumkan dan menyebutkan sumber :
 - a. Pengutipan hanya untuk kepentingan pendidikan, penelitian, penulisan karya ilmiah, penulisan laporan, penulisan kritik atau tinjauan suatu masalah.
 - b. Pengutipan tidak merugikan kepentingan yang wajar Politeknik Negeri Jakarta
2. Dilarang mengumunkan dan memperbanyak sebagian atau seluruh karya tulis ini dalam bentuk apapun tanpa izin Politeknik Negeri Jakarta



- Hak Cipta :**
1. Dilarang mengutip sebagian atau seluruh karya tulis ini tanpa mencantumkan dan menyebutkan sumber :
 - a. Pengutipan hanya untuk kepentingan pendidikan, penelitian, penulisan karya ilmiah, penulisan laporan, penulisan kritik atau tinjauan suatu masalah.
 - b. Pengutipan tidak merugikan kepentingan yang wajar Politeknik Negeri Jakarta
 2. Dilarang mengemukakan dan memperbanyak sebagian atau seluruh karya tulis ini dalam bentuk apapun tanpa izin Politeknik Negeri Jakarta

DAFTAR ISI

HALAMAN PERNYATAAN ORISINALITAS.....	iii
HALAMAN PENGESAHAN TUGAS AKHIR.....	iv
KATA PENGANTAR	v
ABSTRAK	vi
DAFTAR ISI.....	viii
DAFTAR GAMBAR	x
DAFTAR TABEL.....	xi
DAFTAR LAMPIRAN.....	xii
BAB I.....	13
1.1 Latar Belakang	13
1.2 Perumusan Masalah.....	13 1
1.3 Tujuan.....	2
1.4 Luaran.....	14
BAB II	Error! Bookmark not defined.
2.1 Arduino Uno.....	Error! Bookmark not defined.
2.2 Sensor Ultrasonik HC-SR04	Error! Bookmark not defined.
2.3 Motor Servo.....	Error! Bookmark not defined.
2.4 DF Player Mini	Error! Bookmark not defined.
2.5 Speaker	Error! Bookmark not defined.
2.6 Catu Daya	Error! Bookmark not defined.
BAB III.....	Error! Bookmark not defined.
3.1 Rancangan Alat	Error! Bookmark not defined.
3.1.1 Deskripsi Alat	9
3.1.2 Cara Kerja Alat	10
3.1.3 Spesifikasi Alat	11
3.1.4 Flowchart Alat Penerima Paket Tanpa Kontak	14
3.2 Realisasi Alat.....	15
3.2.1 Realisasi Alat Penerima Paket Tanpa Kontak.....	15
3.2.2 Realisasi Catu Daya	15
BAB IV PEMBAHASAN.....	29
4.1 Pengujian Sistem Alat Penerima Paket Tanpa Kontak.....	29
4.1.1 Deskripsi Pengujian Sistem Alat Penerima Paket Tanpa Kontak	29
4.1.2 Prosedur Pengujian	30
4.1.3 Data Hasil Pengujian.....	30
4.1.4 Analisa Data / Evaluasi	36
4.2 Pengujian Power Supply	37
4.3.1 Deskripsi Pengujian	37
4.3.2 Prosedur Pengujian	37
4.3.3 Data Hasil Pengujian.....	38
BAB V PENUTUP	415
5.1 Simpulan.....	415



5.2 Saran	42
DAFTAR PUSTAKA	43
DAFTAR RIWAYAT HIDUP PENULIS	44



Hak Cipta :

1. Dilarang mengutip sebagian atau seluruh karya tulis ini tanpa mencantumkan dan menyebutkan sumber :
 - a. Pengutipan hanya untuk kepentingan pendidikan, penelitian, penulisan karya ilmiah, penulisan laporan, penulisan kritik atau tinjauan suatu masalah.
 - b. Pengutipan tidak merugikan kepentingan yang wajar Politeknik Negeri Jakarta
2. Dilarang mengumumkan dan memperbanyak sebagian atau seluruh karya tulis ini dalam bentuk apapun tanpa izin Politeknik Negeri Jakarta



DAFTAR GAMBAR

Gambar 2.1. Arduino Uno	3
Gambar 2.2 Sensor Ultrasonik HC-SR04	4
Gambar 2.3 Motor Servo	5
Gambar 2.4 DF Player Mini Pin Out	6
Gambar 2.5 Simbol dan bentuk Speaker	7
Gambar 2.6 Catu Daya	8
Gambar 3.1 Ilustrasi sistem alat penerima paket tanpa kontak	10
Gambar 3.2 Diagram Blok Alat Penerima Paket Tanpa Kontak	11
Gambar 3.3 Flowchart Alat Penerima Paket Tanpa Kontak	14
Gambar 3.4 Skematik dari realisasi alat penerima paket tanpa kontak.	16
Gambar 3.5 Skematik dari realisasi sistem suara perintah	17
Gambar 3.6 Skematik realisasi sistem Disinfektan.	18
Gambar 3.7 diagram rangkaian power supply	29
Gambar 4.1 hasil pengujian toleransi jarak pada 80 cm	33
Gambar 4.2 merupakan hasil pengujian toleransi jarak pada 70 cm	33
Gambar 4.3 merupakan hasil pengujian toleransi jarak pada 60 cm	34
Gambar 4.4 merupakan hasil pengujian toleransi jarak pada 50 cm	34
Gambar 4.5 merupakan hasil pengujian toleransi jarak pada 40 cm	35
Gambar 4.6 hasil pengukuran tegangan listrik PLN.	40
Gambar 4.7 hasil output transformator.	40
Gambar 4.8 hasil tegangan output rangkaian catudaya 12 V.	41
Gambar 4.9 merupakan hasil tegangan output rangkaian catudaya 5 V	42

**POLITEKNIK
NEGERI
JAKARTA**

Hak Cipta :

1. Dilarang mengutip sebagian atau seluruh karya tulis ini tanpa mencantumkan dan menyebutkan sumber :
 - a. Pengutipan hanya untuk kepentingan pendidikan, penelitian, penulisan karya ilmiah, penulisan laporan, penulisan kritik atau tinjauan suatu masalah.
 - b. Pengutipan tidak merugikan kepentingan yang wajar Politeknik Negeri Jakarta
2. Dilarang mengemukakan dan memperbanyak sebagian atau seluruh karya tulis ini dalam bentuk apapun tanpa izin Politeknik Negeri Jakarta



Hak Cipta :

1. Dilarang mengutip sebagian atau seluruh karya tulis ini tanpa mencantumkan dan menyebutkan sumber :
 - a. Pengutipan hanya untuk kepentingan pendidikan, penelitian, penulisan karya ilmiah, penulisan laporan, penulisan kritik atau tinjauan suatu masalah.
 - b. Pengutipan tidak merugikan kepentingan yang wajar Politeknik Negeri Jakarta
2. Dilarang mengemukakan dan memperbanyak sebagian atau seluruh karya tulis ini dalam bentuk apapun tanpa izin Politeknik Negeri Jakarta

DAFTAR TABEL

Tabel 3.1 Spesifikasi Arduino Uno	12
Tabel 3.2 Fungsi Pin Modul Pada Sensor Ultrasonic	13
Tabel 3.3 Spesifikasi power TOWERPRO MG996R	13
Tabel 3.4 Tabel Wiring sistem suara perintah	17
Tabel 3.5 Tabel Wiring sistem Disinfektan	18
Tabel 4.1 Tampilan hasil pengujian pada sefiial monitor	32
Tabel 4.2 data pengujian toleransi jarak	34
Tabel 4.3 hasil pengujian suara perintah kurir supaya berdiri di atas footprint	35
Tabel 4.4 hasil pengujian suara perintah meratakan penyemprotan disinfektan pada paket dan scan QR Code	35
Tabel 4.5 hasil pengujian penyemprotan disinfektan.	36





Hak Cipta :

1. Dilarang mengutip sebagian atau seluruh karya tulis ini tanpa mencantumkan dan menyebutkan sumber :
 - a. Pengutipan hanya untuk kepentingan pendidikan, penelitian, penulisan karya ilmiah, penulisan laporan, penulisan kritik atau tinjauan suatu masalah.
 - b. Pengutipan tidak merugikan kepentingan yang wajar Politeknik Negeri Jakarta
2. Dilarang mengemukakan dan memperbanyak sebagian atau seluruh karya tulis ini dalam bentuk apapun tanpa izin Politeknik Negeri Jakarta

DAFTAR LAMPIRAN

L-1 Diagram Sistem Keseluruhan	48
L-2 Skematik Rangkaian Catu Daya	49
L-3 Kode Pemrograman Alat Penerima Paket	50
L-4 Dokumentasi Kegiatan	53
L-5 Datasheet DF Player	54
L-6 Datasheet Arduino Uno	60
L-7 Datasheet Motor Servo MG996R	64





Hak Cipta :

1. Dilarang mengutip sebagian atau seluruh karya tulis ini tanpa mencantumkan dan menyebutkan sumber :
 - a. Pengutipan hanya untuk kepentingan pendidikan, penelitian, penulisan karya ilmiah, penulisan laporan, penulisan kritik atau tinjauan suatu masalah.
 - b. Pengutipan tidak merugikan kepentingan yang wajar Politeknik Negeri Jakarta
2. Dilarang mengumunkan dan memperbanyak sebagian atau seluruh karya tulis ini dalam bentuk apapun tanpa izin Politeknik Negeri Jakarta

BAB I PENDAHULUAN

1.1 Latar Belakang

Pada masa pandemi Covid-19 Pemerintah Indonesia menghimbau kepada seluruh masyarakat untuk mengurangi kegiatan di luar rumah dengan menerapkan social distancing dan Pembatasan Sosial Berskala Besar (PSBB). Pembatasan kegiatan di luar ini mempengaruhi aktivitas individu dalam melakukan pembelian.

Kebiasaan berbelanja dimasyarakat mengalami banyak perubahan semenjak adanya pembatasan untuk melakukan kegiatan di luar rumah, masyarakat memilih untuk berbelanja melalui *e-commerce* dikarenakan belanja online menjadi pilihan terbaik yang dapat dilakukan oleh masyarakat untuk memenuhi kebutuhan yang diperlukan dan menghindari kontak fisik secara langsung dengan orang lain. Masyarakat dapat dengan mudah membeli suatu barang dengan hanya bermodalkan aplikasi melalui handphone dan melakukan pembayaran melalui mobile banking sehingga pembelian secara online meningkat secara signifikan.

Namun paket yang diterima belum tentu terjamin keamanan dan kebersihannya. Karena, paket-paket tersebut telah disentuh oleh banyak orang sebelum sampai di tangan Pembeli. Berdasarkan permasalahan latar belakang tersebut oleh karena itu untuk menghindari resiko terpapar virus corona dari penerimaan paket belanja online maka tugas akhir ini akan dibuat Rancang bangun alat Penerima paket tanpa kontak pada masa pandemi secara *realtime* berbasis Telegram.

1.2 Perumusan Masalah

Berdasarkan latar belakang yang telah diuraikan, maka rumusan masalah dalam tugas akhir ini adalah sebagai berikut :

1. Bagaimana merancang dan membuat alat Penerima paket tanpa kontak?
2. Bagaimana cara kerja sistem alat penerima paket tanpa kontak dan catu daya?



Hak Cipta :

1. Dilarang mengutip sebagian atau seluruh karya tulis ini tanpa mencantumkan dan menyebutkan sumber :
 - a. Pengutipan hanya untuk kepentingan pendidikan, penelitian, penulisan karya ilmiah, penulisan laporan, penulisan kritik atau tinjauan suatu masalah.
 - b. Pengutipan tidak merugikan kepentingan yang wajar Politeknik Negeri Jakarta
2. Dilarang mengemukakan dan memperbanyak sebagian atau seluruh karya tulis ini dalam bentuk apapun tanpa izin Politeknik Negeri Jakarta

1.3 Tujuan

Tujuan dari pembuatan tugas akhir ini adalah:

1. Merancang dan merealisasi alat Penerima paket tanpa kontak
2. Menguji sistem alat penerima paket tanpa kontak dan catu daya.

1.4 Luaran

Adapun luaran dari tugas akhir ini adalah :

1. Alat dengan judul Rancang bangun alat Penerima paket tanpa kontak pada masa pandemi secara *realtime* berbasis Telegram
2. Laporan tugas akhir mengenai Rancang bangun alat Penerima paket tanpa kontak pada masa pandemi secara *realtime* berbasis Telegram
3. Jurnal mengenai Rancang bangun alat Penerima paket tanpa kontak pada masa pandemi secara *realtime* berbasis Telegram

POLITEKNIK
NEGERI
JAKARTA

Hak Cipta :

1. Dilarang mengutip sebagian atau seluruh karya tulis ini tanpa mencantumkan dan menyebutkan sumber :
 - a. Pengutipan hanya untuk kepentingan pendidikan, penelitian, penulisan karya ilmiah, penulisan laporan, penulisan kritik atau tinjauan suatu masalah.
 - b. Pengutipan tidak merugikan kepentingan yang wajar Politeknik Negeri Jakarta
2. Dilarang mengumunkan dan memperbanyak sebagian atau seluruh karya tulis ini dalam bentuk apapun tanpa izin Politeknik Negeri Jakarta

BAB V PENUTUP

5.1 Simpulan

1. Rancangan dan realisasi sistem alat penerima paket tanpa kontak. Mampu dibangun dengan menggunakan Arduino Uno sebagai Mikrokontroler yang mengoperasikan seluruh komponen yang terhubung ke Arduino Uno. Pada sistem ini sistem suara perintah untuk kurir menggunakan sensor ultrasonic sebagai input, DFplayer mini sebagai pemutar perintah dan speaker sebagai output. Lalu untuk penyemprotan disinfektan komponen yang digunakan adalah sensor ultrasonic sebagai input, dan servo sebagai output.
2. Percobaan yang dilakukan pada tugas akhir ini ada 2 yaitu pengujian sistem alat penerima paket tanpa kontak dan pengujian catu daya. Pada pengujian toleransi jarak yang dilakukan dapat dilihat bahwa nilai toleransi dari sensor ultrasonic kurang lebih sebesar 5cm. selain itu semakin dekat jarak yang di deteksi oleh sensor ultrasonic semakin kecil toleransinya dan semakin konstan nilainya. Pada pengujian penyemprotan disinfektan, dapat dilihat bahwa sistem berja dari servo adalah berputar pada porosnya sehingga gunakan yang botolnya ditekan bukan di Tarik, selain itu gunakan botol spray yang menghasilkan partikel disinfektan yang kecil supaya penyebaran disinfektan semakin meluas dan tidak membuat paket basah.

Pengujian selanjutnya adalah pengujian catudaya. Pada pengujian catu daya pengujian yang dilakukan ada 4 yaitu penguiuan tegangan listrik PLN (Input tranformator), pengujian hasil output transformator, pengujian output catu daya 5V dan pengujian output catudaya 12V. Setelah dilakukannya percobaan untuk mengukur catu daya hasil yang didapatkan pada input listrik PLN sesuai yaitu 220V dan pengujian pada transformator output 15 bernilai 14.7 hal ini terjadi karna adanya toleransi komponen, lalu pada pengujian output 12 v didapatkan hasil 11.61 dan pada output 5V didapatkan hasil 5.52V. keluaran ini tidak pas karna terdapat toleransi pada alat dan komponen sehingga hasilnya tidak presisi



Hak Cipta :

1. Dilarang mengutip sebagian atau seluruh karya tulis ini tanpa mencantumkan dan menyebutkan sumber :
 - a. Pengutipan hanya untuk kepentingan pendidikan, penelitian, penulisan karya ilmiah, penulisan laporan, penulisan kritik atau tinjauan suatu masalah.
 - b. Pengutipan tidak merugikan kepentingan yang wajar Politeknik Negeri Jakarta
2. Dilarang mengumunkan dan memperbanyak sebagian atau seluruh karya tulis ini dalam bentuk apapun tanpa izin Politeknik Negeri Jakarta

5.2 Saran

Saran yang dapat diberikan dari alat yang telah dibuat adalah sebagai berikut :

1. Dikarenakan arah rambat gelombang ultrasonic lurus tidak menyebar maka disarankan agar kurir berdiri sejajar dengan alat penerima paket supaya keberadaan kurir dapat terdeteksi oleh sensor ultrasonic. Supaya kurir berdiri sejajar diperlukannya penambahan tulisan “berdiri disini” atau *foot path*.
2. Dikarenakan prinsip kerja dari tuas motor servo berputar sesuai besaran sudut yang ditentukan pada pemrograman. Sehingga dalam pemilihan botol untuk penyemprot disinfektan, pilih yang botolnya ditekan bukan di Tarik, selain itu gunakan botol spray yang menghasilkan partikel disinfektan yang kecil supaya penyebaran disinfektan semakin meluas dan tidak membuat paket basah.



POLITEKNIK
NEGERI
JAKARTA



DAFTAR PUSTAKA

- Nyebarilmu. 2017. Tutorial Arduino mengakses Sensor Ultrasonic HC-SR04. <https://www.nyebarilmu.com/tutorial-arduino-mengakses-sensor-ultrasonic-hc-sr04/> [diakses pada 29 Januari 2021].
- Aditya. Mochamad Ari. 2020 . Bab 2 Tinjauan Pustaka <http://eprints.umg.ac.id/3733/6/BAB%202.pdf> [diakses pada 29 Januari 2021].
- Shaputra, Romi. Pamor Gunoto dan Muhammad Irsyam. Kran air otomatis pada tempat berwudhu menggunakan sensor ultrasonik berbasis Arduino uno. <https://www.journal.unrika.ac.id/index.php/sigmateknika/article/view/2085/1454> [diakses pada 1 Januari 2021].
- Mardiah. Santri Syarifatul. 2019. Rancang Bangun Sistem Pengaman Pintu Laboratorium Menggunakan Keypad Matriks berbasis Arduino. <http://eprints.polsri.ac.id/6835/3/FILE%20III.pdf> [diakses pada 30 Januari 2021]
- Kho. Dickson. 2014. Pengertian speaker dan prinsip kerjanya. <https://teknikelektronika.com/fungsi-pengertian-speaker-prinsip-kerja-speaker/> [diakses pada 30 Januari 2021].
- Nn-digital. 2019. MP3 Player Menggunakan DFPlayer Mini dan Arduino. <https://www.nn-digital.com/blog/2019/06/13/mp3-player-menggunakan-dfplayer-mini-dan-arduino/> [diakses pada 30 Januari 2021].
- Sinaupedia. 2020. Pengertian Motor Servo. <https://sinaupedia.com/pengertian-motor-servo/> [diakses pada 17 Februari 2020]

Hak Cipta :

1. Dilarang mengutip sebagian atau seluruh karya tulis ini tanpa mencantumkan dan menyebutkan sumber :
 - a. Pengutipan hanya untuk kepentingan pendidikan, penelitian , penulisan karya ilmiah, penulisan laporan, penulisan kritis atau tinjauan suatu masalah.
 - b. Pengutipan tidak merugikan kepentingan yang wajar Politeknik Negeri Jakarta
2. Dilarang mengumunkan dan memperbanyak sebagian atau seluruh karya tulis ini dalam bentuk apapun tanpa izin Politeknik Negeri Jakarta

DAFTAR RIWAYAT HIDUP PENULIS



Siska Ardyagarini Paramita, lahir di Bandung, 13 Juli 1999. Memulai pendidikan formal di SDIT Annida dan lulus pada tahun 2012. Setelah itu melanjutkan ke SMP Negeri 2 Madiun dan lulus pada tahun 2015, kemudian melanjutkan ke SMA Negeri 5 Madiun dan lulus pada tahun 2018. Pendidikan selanjutnya adalah di Politeknik Negeri Jakarta, Jurusan Teknik Elektro, Program Studi Telekomunikasi.



Hak Cipta :

1. Dilarang mengutip sebagian atau seluruh karya tulis ini tanpa mencantumkan dan menyebutkan sumber :
 - a. Pengutipan hanya untuk kepentingan pendidikan, penelitian, penulisan karya ilmiah, penulisan laporan, penulisan kritik atau tinjauan suatu masalah.
 - b. Pengutipan tidak merugikan kepentingan yang wajar Politeknik Negeri Jakarta
2. Dilarang mengumunkan dan memperbanyak sebagian atau seluruh karya tulis ini dalam bentuk apapun tanpa izin Politeknik Negeri Jakarta



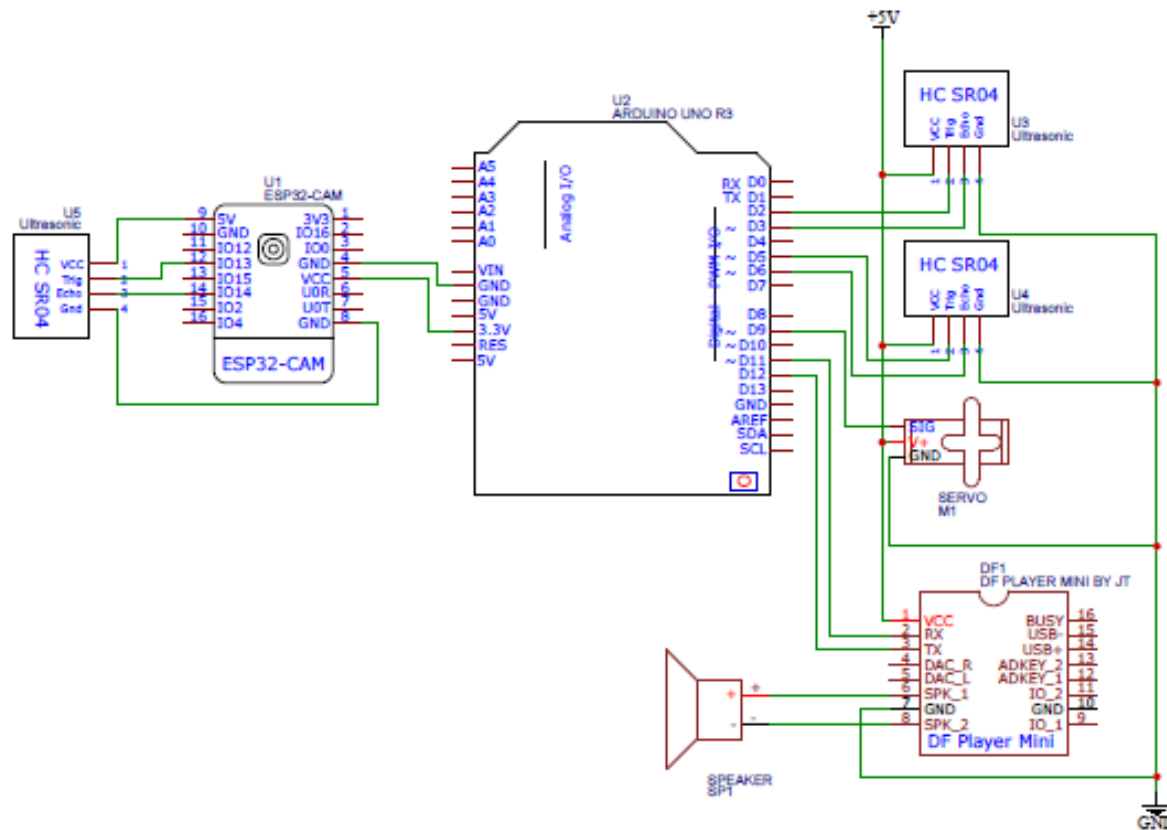
© Hak Cipta milik Politeknik Negeri Jakarta

Hak Cipta :

1. Dilarang mengutip sebagian atau seluruh karya tulis ini tanpa mencantumkan dan menyebutkan sumber :
 - a. Pengutipan hanya untuk kepentingan pendidikan, penelitian, penulisan karya ilmiah, penulisan laporan, penulisan kritik atau tinjauan suatu masalah.
 - b. Pengutipan tidak merugikan kepentingan yang wajar Politeknik Negeri Jakarta
2. Dilarang mengumunkan dan memperbanyak sebagian atau seluruh karya tulis ini dalam bentuk apapun tanpa izin Politeknik Negeri Jakarta

LAMPIRAN





01

SKEMATIK RANGKAIAN ALAT PENERIMA PAKET



PROGRAM STUDI TELEKOMUNIKASI

JURUSAN TEKNIK ELEKTRO – POLITEKNIK NEGERI JAKARTA

Digambar	Siska Ardyagarini Paramita
Diperiksa	:Rifqi Fuadi Hasani, S.T., M. T.
Tanggal	: 24 Juli 2021

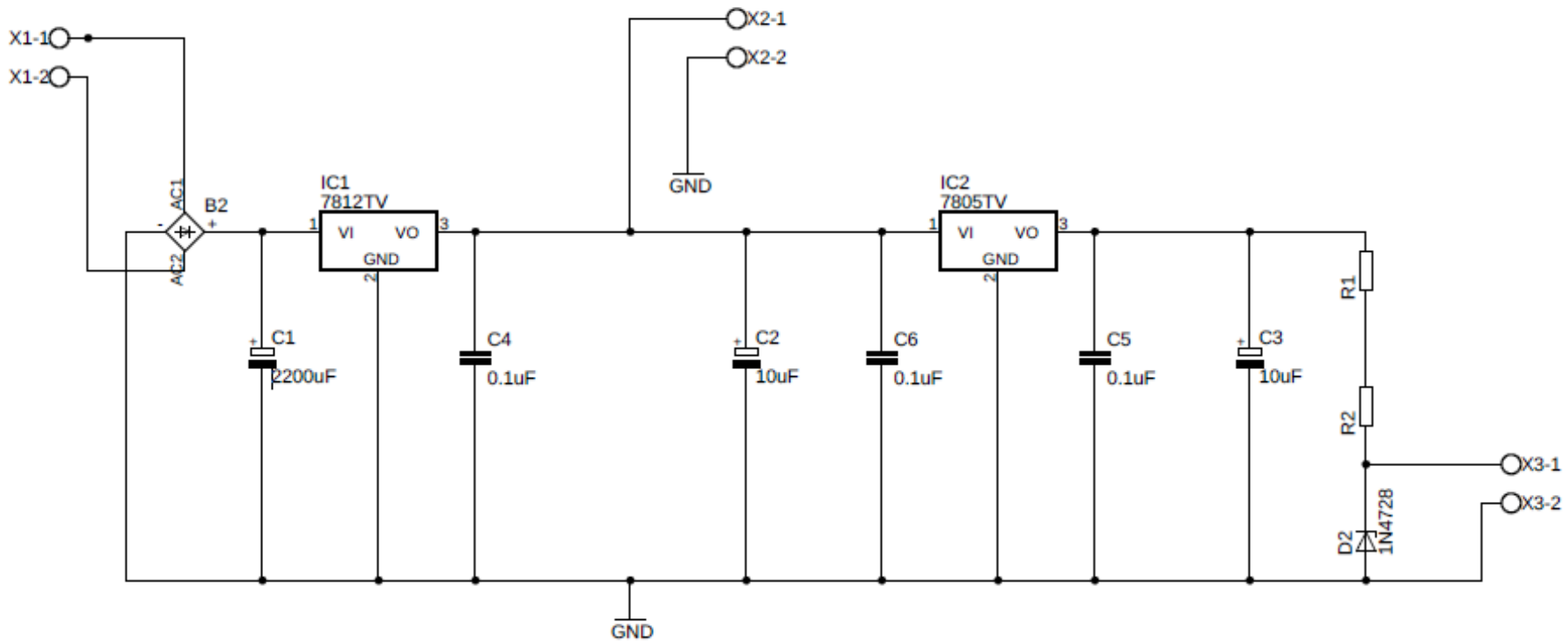
© Hak Cipta milik Politeknik Negeri Jakarta

Hak Cipta :

- Dilarang mengutip sebagian atau seluruh karya tulis ini tanpa mencantumkan dan menyebutkan sumber :
 - Pengutipan hanya untuk kepentingan pendidikan, penelitian , penulisan karya ilmiah, penulisan laporan, penulisan kritik atau tinjauan suatu masalah.
 - Pengutipan tidak merugikan kepentingan yang wajar Politeknik Negeri Jakarta
- Dilarang mengumumkan dan memperbanyak sebagian atau seluruh karya tulis ini dalam bentuk apapun tanpa izin Politeknik Negeri Jakarta



Politeknik Negeri Jakarta



02

SKEMATIK RANGKAIAN CATU DAYA

PROGRAM STUDI TELEKOMUNIKASI

JURUSAN TEKNIK ELEKTRO – POLITEKNIK NEGERI JAKARTA

Digambar	Siska Ardyagarini Paramita
Diperiksa	:Rifqi Fuadi Hasani, S.T., M. T.
Tanggal	: 24 Juli 2021

© Hak Cipta milik Politeknik Negeri Jakarta

Hak Cipta :

1. Dilarang mengutip sebagian atau seluruh karya tulis ini tanpa mencantumkan dan menyebutkan sumber :

- Pengutipan hanya untuk kepentingan pendidikan, penelitian, penulisan karya ilmiah, penulisan laporan, penulisan kritik atau tinjauan suatu masalah.
- Pengutipan tidak merugikan kepentingan yang wajar Politeknik Negeri Jakarta

2. Dilarang mengumumkan dan memperbanyak sebagian atau seluruh karya tulis ini dalam bentuk apapun tanpa izin Politeknik Negeri Jakarta

Politeknik Negeri Jakarta





© Hak Cipta milik Politeknik Negeri Jakarta

Hak Cipta :

1. Dilarang mengutip sebagian atau seluruh karya tulis ini tanpa mencantumkan dan menyebutkan sumber :
 - a. Pengutipan hanya untuk kepentingan pendidikan, penelitian, penulisan karya ilmiah, penulisan laporan, penulisan kritik atau tinjauan suatu masalah.
 - b. Pengutipan tidak merugikan kepentingan yang wajar Politeknik Negeri Jakarta
2. Dilarang mengumumkannya dan memperbanyak sebagian atau seluruh karya tulis ini dalam bentuk apapun tanpa izin Politeknik Negeri Jakarta

Algoritma Pemrograman

- a. Inisialisasi libraries, pin dan variabel program

- i. Inisialisasi libraries

```
#include <DFPlayer_Mini_Mp3.h>
#include <SoftwareSerial.h>
#include <Servo.h>
```

- ii. Inisialisasi pin

```
const int trigPin = 2; //pin trigger
const int echoPin = 3; //pin echo
const int trigPin1 = 5; //pin trigger
const int echoPin1 = 6; //pin echo
SoftwareSerial mySerial(10, 11); //(Rx,Tx)
```

- iii. Inisialisasi Variabel

```
Servo myservo;
long duration;
long duration1;
int distance;
int distance1;
int nilai=0;
int nilai1=0;
int nilai2=0;
```

- b. Void setup

```
void setup() {
  Serial.begin(9600);
  myservo.attach(9);
  mySerial.begin(9600);
  mp3_set_serial(mySerial);

  pinMode(trigPin, OUTPUT);
  pinMode(echoPin, INPUT);
  pinMode(trigPin1, OUTPUT);
  pinMode(echoPin1, INPUT);
```

```
mp3_set_volume(15); //volume 0-30
myservo.write(0);
delay(1000);
}
```

- c. Void loop

```
void loop() {
```

- i. Pengoperasian sensor ultrasonic 1
- ```
// Clears pin trigger
digitalWrite(trigPin, LOW);
```



## © Hak Cipta milik Politeknik Negeri Jakarta

### Hak Cipta :

1. Dilarang mengutip sebagian atau seluruh karya tulis ini tanpa mencantumkan dan menyebutkan sumber :
  - a. Pengutipan hanya untuk kepentingan pendidikan, penelitian, penulisan karya ilmiah, penulisan laporan, penulisan kritik atau tinjauan suatu masalah.
  - b. Pengutipan tidak merugikan kepentingan yang wajar Politeknik Negeri Jakarta
2. Dilarang mengumumkannya dan memperbanyak sebagian atau seluruh karya tulis ini dalam bentuk apapun tanpa izin Politeknik Negeri Jakarta

```

delayMicroseconds(2);

//set pin trigger selama 10 microsecond
digitalWrite(trigPin, HIGH);
delayMicroseconds(10);
digitalWrite(trigPin, LOW);

//membaca jarak yang dihasilkan
duration = pulseIn(echoPin, HIGH);

//memperkirakan jarak
distance= (duration*0.034)/2;

ii. Pengoperasian sensor ultrasonic 2
// Clears pin trigger
digitalWrite(trigPin1, LOW);
delayMicroseconds(2);

//set pin trigger selama 10 microsecond
digitalWrite(trigPin1, HIGH);
delayMicroseconds(10);
digitalWrite(trigPin1, LOW);

//membaca jarak yang dihasilkan
duration1 = pulseIn(echoPin1, HIGH);

//memperkirakan jarak
distance1= (duration1*0.034)/2;

iii. Penampilan data sensor ultrasonic pada serial monitor.
//tampilkan diserial monitor
Serial.print("Distance: ");
Serial.print(distance);
Serial.println("cm");

Serial.print("Distance1: ");
Serial.print(distance1);
Serial.println("cm");

iv. Pengoperasian suara perintah untuk kurir
if (distance < 10){
 nilai++;
}
if (distance > 15 && distance <30){
 nilai1++;
}

//Jika jarak kurang atau sama dengan 50 cm
if (distance < 10 && nilai == 1){

```



## © Hak Cipta milik Politeknik Negeri Jakarta

```
//putar lagu
mp3_play(0002);
delay (5000); //durasi disesuaikan dengan durasi musik
mp3_stop();
}
if (distance > 15 && distance <30 && nilai1 == 1){
//putar lagu
mp3_play(0001);
delay (5000); //durasi disesuaikan dengan durasi musik
mp3_stop();
}
if(distance > 35){
nilai=0;
nilai1=0;
}
//jika tidak
//matikan lagu
mp3_stop();
v. Pengoperasian disinfektan
if (distance1 < 10){
nilai2++;
}
if (distance1 < 10 && nilai2==1){
delay(3000);
myservo.write(90);
delay(1000);
myservo.write(0);
delay(1000);
}
if(distance1 > 20){
nilai2=0;
}
}
}
```

### Hak Cipta :

1. Dilarang mengutip sebagian atau seluruh karya tulis ini tanpa mencantumkan dan menyebutkan sumber :
  - a. Pengutipan hanya untuk kepentingan pendidikan, penelitian , penulisan karya ilmiah, penulisan laporan, penulisan kritik atau tinjauan suatu masalah.
  - b. Pengutipan tidak merugikan kepentingan yang wajar Politeknik Negeri Jakarta
2. Dilarang mengemukakan dan memperbanyak sebagian atau seluruh karya tulis ini dalam bentuk apapun tanpa izin Politeknik Negeri Jakarta







## © Hak Cipta milik Politeknik Negeri Jakarta

### Hak Cipta :

1. Dilarang mengutip sebagian atau seluruh karya tulis ini tanpa mencantumkan dan menyebutkan sumber :
  - a. Pengutipan hanya untuk kepentingan pendidikan, penelitian , penulisan karya ilmiah, penulisan laporan, penulisan kritik atau tinjauan suatu masalah.
  - b. Pengutipan tidak merugikan kepentingan yang wajar Politeknik Negeri Jakarta
2. Dilarang mengumumkan dan memperbanyak sebagian atau seluruh karya tulis ini dalam bentuk apapun tanpa izin Politeknik Negeri Jakarta



## DFPlayer Mini

### 1. Module Application Instruction

#### 1.1. Specification Description

| Item                  | Description                                                                 |
|-----------------------|-----------------------------------------------------------------------------|
| MP3Format             | 1、 Support 11172-3 and ISO13813-3 layer3 audio decoding                     |
|                       | 2、 Support sampling rate ( KHZ):8/11.025/12/16/22.05/24/32/44.1/48          |
|                       | 3、 Support Normal、 Jazz、 Classic、 Pop、 Rock etc                             |
| UART Port             | Standard Serial; TTL Level; Baud rate adjustable(default baud rate is 9600) |
| Working Voltage       | DC3.2~5.0V; Type :DC4.2V                                                    |
| Standby Current       | 20mA                                                                        |
| Operating Temperature | -40~+70                                                                     |
| Humidity              | 5% ~95%                                                                     |

Table 1.1 Specification Description

#### 1.2 .Pin Description

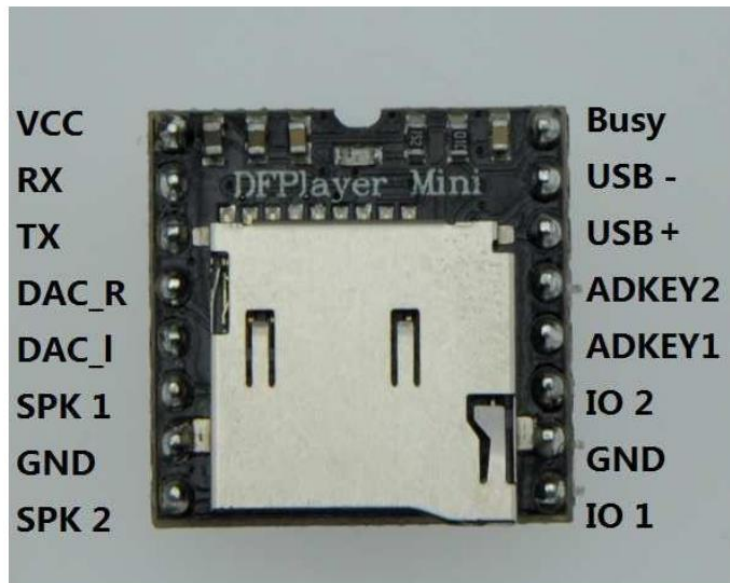


Figure 1.1

| No | Pin   | Description                | Note                         |
|----|-------|----------------------------|------------------------------|
| 1  | VCC   | Input Voltage              | DC3.2~5.0V;Type: DC4.2V      |
| 2  | RX    | UART serial input          |                              |
| 3  | TX    | UART serial output         |                              |
| 4  | DAC_R | Audio output right channel | Drive earphone and amplifier |
| 5  | DAC_L | Audio output left channel  | Drive earphone and amplifier |
| 6  | SPK2  | Speaker-                   | Drive speaker less than 3W   |
| 7  | GND   | Ground                     | Power GND                    |
| 8  | SPK1  | Speaker+                   | Drive speaker less than 3W   |



## DFPlayer Mini

|    |        |                |                                                              |
|----|--------|----------------|--------------------------------------------------------------|
| 9  | IO1    | Trigger port 1 | Short press to play previous (long press to decrease volume) |
| 10 | GND    | Ground         | Power GND                                                    |
| 11 | IO2    | Trigger port 2 | Short press to play next (long press to increase volume)     |
| 12 | ADKEY1 | AD Port 1      | Trigger play first segment                                   |
| 13 | ADKEY2 | AD Port 2      | Trigger play fifth segment                                   |
| 14 | USB+   | USB+ DP        | USB Port                                                     |
| 15 | USB-   | USB- DM        | USB Port                                                     |
| 16 | BUSY   | Playing Status | Low means playing \High means no                             |

Table 1.2 Pin Description

## 2. Serial Communication Protocol

Serial port as a common communication in the industrial control field, we conducted an industrial level of optimization, adding frame checksum, retransmission, error handling, and other measures to significantly strengthen the stability and reliability of communication, and can expansion more powerful RS485 for networking functions on this basis, serial communication baud rate can set as your own, the default baud rate is 9600

### 3.4 Serial Commands

#### 3.4.1. Commands of Specify Track Play

Our instructions are given in support of the specified track is playing, the song selection ranges from 0 to 2999. Actually can support more, because it involves the reasons to the file system, support for the song too much, it will cause the system to operate slowly, and usually the application does not need to support so many files. If the customer has unconventional applications, please communicate with us in advance.

1).For example, select the first song played, serial transmission section: 7E FF 06 03 00 00 01 FF E6 EF  
 7E --- START command  
 FF --- Version Information  
 06 --- Data length (not including parity)  
 03 --- Representative No.  
 00 --- If need to acknowledge [0x01: need answering, 0x00: do not need to return the response]  
 00 --- Tracks high byte [DH]  
 01 --- Tracks low byte [DL], represented here is the first song played  
 FF --- Checksum high byte  
 E6 --- Checksum low byte  
 EF --- End Command

2).For selections, if choose the 100th song, first convert 100 to hexadecimal, the default is double-byte, it is 0x0064.  
 DH = 0x00; DL = 0x64

3).If you choose to play the 1000th, first convert 1000 to hexadecimal, the default is double-byte, it is 0x03E8  
 DH = 0x03; DL = 0xE8

4).And so on to the other operations, as in the embedded area in hexadecimal is the most convenient method of operating.

#### 3.4.2 .Commands of Specify Volume

1). Our system power-on default volume is 30, if you want to set the volume, then directly send the corresponding commands.

2).For example, specify the volume to 15, serial port to send commands: 7E FF 06 06 00 00 0F FF D5 EF

3).DH = 0x00; DL = 0x0F, 15 is converted to hexadecimal 0x000F, can refer to the instructions of playing track section.



### DFPlayer Mini

#### 3.4.3 .Specify Device Play

- 1).The module default support four types of playback devices, the device must be on line, so it can specify playback. The software will automatically detect without user attention.
- 2).Refer the table as below to select the appropriate command to send
- 3).Module will automatically enter the Suspend state after the specified device, waiting for the user to specify a track playing. It will take about 200ms from specifying device to the module initialize file information. Please wait for 200ms and then send the specified track command.

|                                     |                               |                     |
|-------------------------------------|-------------------------------|---------------------|
| Specify playback device<br>-U-disk  | 7E FF 06 09 00 00 01 xx xx EF | xx xx: Verification |
| Specify playback device -TF<br>Card | 7E FF 06 09 00 00 02 xx xx EF |                     |
| Specify playback device<br>-SLEEP   | 7E FF 06 09 00 00 05 xx xx EF |                     |

#### 3.4.4. Specify File to Play

|                              |                               |
|------------------------------|-------------------------------|
| Specify folder 01 of 001.mp3 | 7E FF 06 0F 00 01 01 xx xx EF |
| Specify folder 11 of 100.mp3 | 7E FF 06 0F 00 0B 64 xx xx EF |
| Specify folder 99 of 255.mp3 | 7E FF 06 0F 00 63 FF xx xx EF |

1).Specify the folder playback is developed extensions, default folders are named as "01", "11" in this way because our module does not support Chinese characters identify the name of the folder name, in order to stabilize the system switching speeds and songs under each folder default maximum support up to 255 songs, up to 99 folders classification, if customers have special requirements, they need to classify according to the English name, we also can be achieved, but name only is "GUSHI", "ERGE" and other English name.

2).For example, specify "01" folder 100.MP3 file, serial port to send commands : 7E FF 06 0F 00 01 64 xx xx EF  
DH: represents the name of the folder, the default support for 99 documents become 01 - 99 named DL: on behalf of the tracks, the default maximum of 255 songs that 0x01 ~ 0xFF  
Please refer to the above set rules for setting tracks

3).to the standard of the module, you must specify both the folder and file name, to lock a file. Individually specified folder or specify the file name alone is also possible, but the document management will be worse.

4).The following diagram illustrates both the folders and file names are specified.

|  |    |                       |                |     |
|--|----|-----------------------|----------------|-----|
|  | 01 | folder name reference | 2014/4/9 15:03 | 文件夹 |
|  | 11 |                       | 2014/4/9 15:00 | 文件夹 |
|  | 31 |                       | 2014/4/9 15:00 | 文件夹 |
|  | 99 |                       | 2014/4/9 15:00 | 文件夹 |

Figure 3.1 folder name

|  |         |                     |                |        |
|--|---------|---------------------|----------------|--------|
|  | 001.mp3 | file name reference | 2014/4/9 15:02 | MP3 音频 |
|  | 002.mp3 |                     | 2014/4/9 15:03 | MP3 音频 |
|  | 255.mp3 |                     | 2014/4/9 15:03 | MP3 音频 |

Figure 3.2 file name

### 3.5. Key Ports

We use the AD module keys, instead of the traditional method of matrix keyboard connection, it is to take advantage of increasingly powerful MCU AD functionality, Our module default configuration 2 AD port, 20 key resistance distribution, if used in strong electromagnetic interference or strong inductive, capacitive load of the occasion, please refer to our "Notes."

- 1).Refer diagram

## DFPLayer Mini

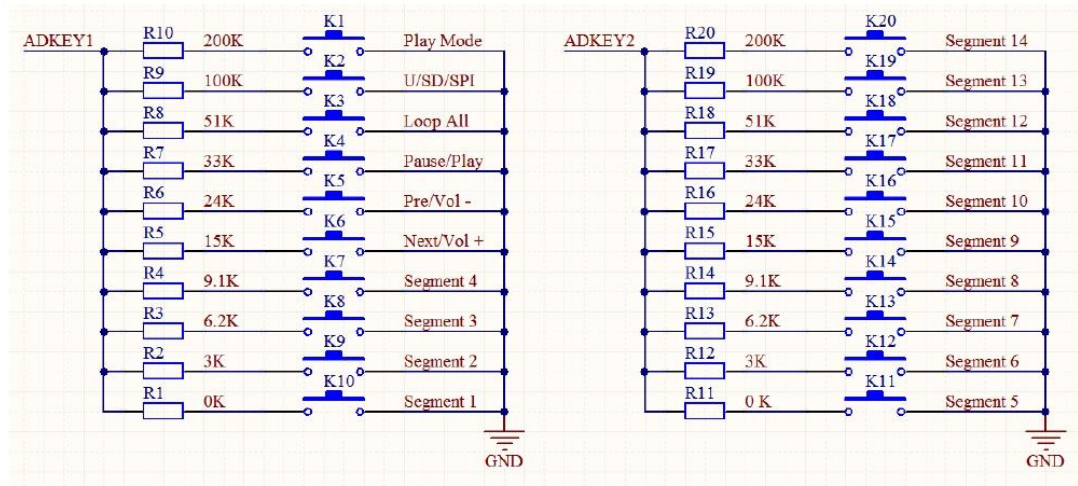


Figure 3.3 ad key refer

## 2)、20 function keys allocation table

| Key | Short Push               | Long Push               | Description                           |
|-----|--------------------------|-------------------------|---------------------------------------|
| K1  | Play Mode                |                         | Switch to interrupt / non interrupted |
| K2  | Playback device switches |                         | U/TF/SPI/Sleep                        |
| K3  | Operating Mode           |                         | All cycle                             |
| K4  | Play/Pause               |                         |                                       |
| K5  | Previous                 | Vol+                    |                                       |
| K6  | Next                     | Vol-                    |                                       |
| K7  | 4                        | Repeat play tracking 4  | Long push always to repeat play       |
| K8  | 3                        | Repeat play tracking 3  | Long push always to repeat play       |
| K9  | 2                        | Repeat play tracking 2  | Long push always to repeat play       |
| K10 | 1                        | Repeat play tracking 1  | Long push always to repeat play       |
| K11 | 5                        | Repeat play tracking 5  | Long push always to repeat play       |
| K12 | 6                        | Repeat play tracking 6  | Long push always to repeat play       |
| K13 | 7                        | Repeat play tracking 7  | Long push always to repeat play       |
| K14 | 8                        | Repeat play tracking 8  | Long push always to repeat play       |
| K15 | 9                        | Repeat play tracking 9  | Long push always to repeat play       |
| K16 | 10                       | Repeat play tracking 10 | Long push always to repeat play       |
| K17 | 11                       | Repeat play tracking 11 | Long push always to repeat play       |
| K18 | 12                       | Repeat play tracking 12 | Long push always to repeat play       |
| K19 | 13                       | Repeat play tracking 13 | Long push always to repeat play       |
| K20 | 14                       | Repeat play tracking 14 | Long push always to repeat play       |

DFPlayer Mini

4. Application Circuit

4.1 Serial Communication Connect

Module's serial port is 3.3V TTL level, so the default interface level is 3.3V. If the MCU system is 5V. It is recommended connect a 1K resistor in series.

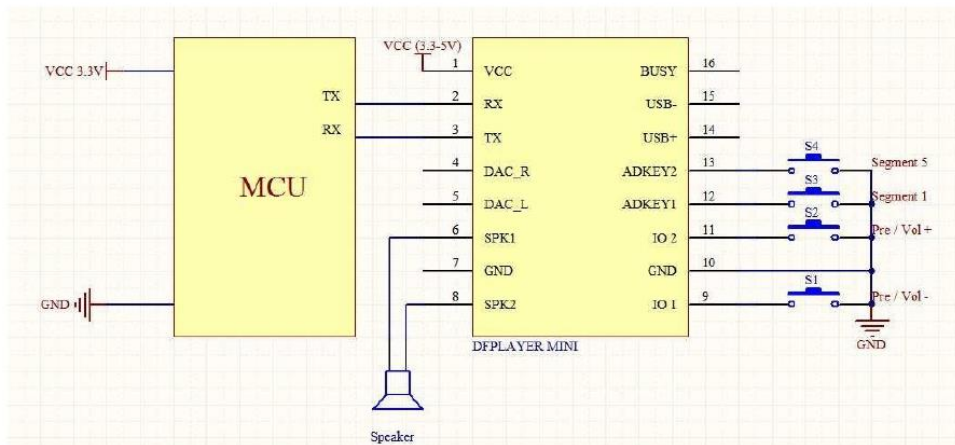


Figure 4.1 Serial Connect (3.3V)

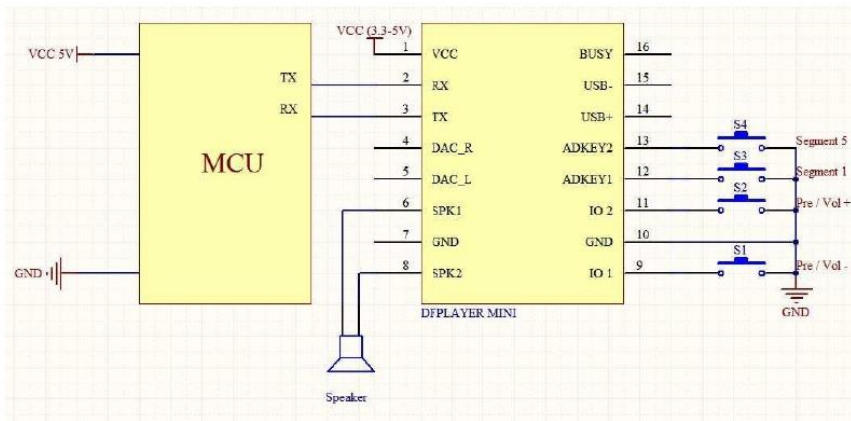


Figure 4.2 Serial Connect (3.3V)

## DFPlayer Mini

## 5. MP3-TF-16P Size (unit: mm)

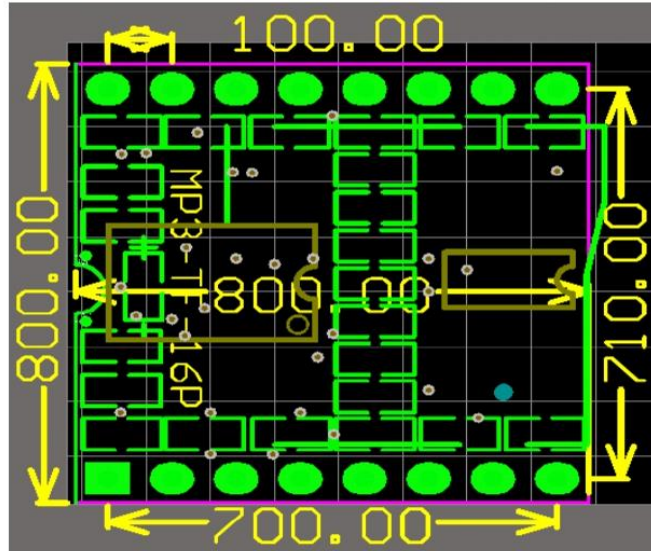


Figure 5.1 pcb size

## 6. Note\*

| I/O Input Specification  |                           |             |      |                    |      |                |
|--------------------------|---------------------------|-------------|------|--------------------|------|----------------|
| Item                     | Description               | Min         | Type | Max                | Unit | Test Condition |
| VIL                      | Low-Level Input Voltage   | -0.3        | -    | $0.3 \cdot V_{DD}$ | V    | $V_{DD}=3.3V$  |
| VIH                      | High-Level Input Voltage  | $0.7V_{DD}$ | -    | $V_{DD}+0.3$       | V    | $V_{DD}=3.3V$  |
| I/O Output Specification |                           |             |      |                    |      |                |
| Item                     | Description               | Min         | Type | Max                | Unit | Test Condition |
| VOL                      | Low-Level Output Voltage  | -           | -    | 0.33               | V    | $V_{DD}=3.3V$  |
| VOH                      | High-Level Output Voltage | 2.7         | -    | -                  | V    | $V_{DD}=3.3V$  |

1. The module's external interfaces are 3.3V TTL level, so please note the level conversion during the hardware circuit design, also in strong interference environment, electromagnetic compatibility note some protective measures, GPIO using opt coupler isolation, increasing TVS etc.

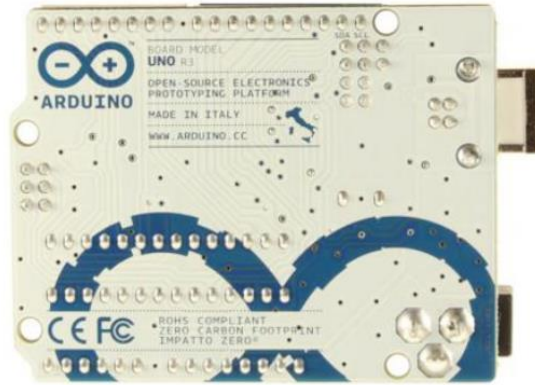
2. ADKEY key values are in accordance with the general use of the environment, if the strong inductive or capacitive load environment, please note that the module power supply is recommended to use a separate isolated power supply, another matched beads and inductors for power filtering, we must ensure that the input power as much as possible the stability and clean. If you really can not be guaranteed, please contact us to reduce the number of keys to redefine wider voltage distribution.

3. For general Serial communication, please pay attention to level conversion. If strong interference environment, or long distance RS485 applications, then please note that signal isolation, in strict accordance with industry standard design communication circuits.

## Arduino Uno



Arduino Uno R3 Front



Arduino Uno R3 Back



Arduino Uno R2 Front



Arduino Uno SMD



Arduino Uno Front



Arduino Uno Back

## Overview

The Arduino Uno is a microcontroller board based on the ATmega328 ([datasheet](#)). It has 14 digital input/output pins (of which 6 can be used as PWM outputs), 6 analog inputs, a 16 MHz ceramic resonator, a USB connection, a power jack, an ICSP header, and a reset button. It contains everything needed to support the microcontroller; simply connect it to a computer with a USB cable or power it with a AC-to-DC adapter or battery to get started.

The Uno differs from all preceding boards in that it does not use the FTDI USB-to-serial driver chip. Instead, it features the Atmega16U2 (Atmega8U2 up to version R2) programmed as a USB-to-serial converter.

| [Revision 2](#) of the Uno board has a resistor pulling the 8U2 HWB line to ground, making it easier to put into [DFU mode](#).

| [Revision 3](#) of the board has the following new features:

- 1.0 pinout: added SDA and SCL pins that are near to the AREF pin and two other new pins placed near to the RESET pin, the IOREF that allow the shields to adapt to the voltage provided from the board. In future, shields will be compatible both with the board that use the AVR, which operate with 5V and with the Arduino Due that operate with 3.3V. The second one is a not connected pin, that is reserved for future purposes.
- Stronger RESET circuit.
- Atmega 16U2 replace the 8U2.

"Uno" means one in Italian and is named to mark the upcoming release of Arduino 1.0. The Uno and version 1.0 will be the reference versions of Arduino, moving forward. The Uno is the latest in a series of USB Arduino boards, and the reference model for the Arduino platform; for a comparison with previous versions, see the [index of Arduino boards](#).

## Summary

|                             |           |
|-----------------------------|-----------|
| Microcontroller             | ATmega328 |
| Operating Voltage           | 5V        |
| Input Voltage (recommended) | 7-12V     |





|                         |                                                      |
|-------------------------|------------------------------------------------------|
| Input Voltage (limits)  | 6-20V                                                |
| Digital I/O Pins        | 14 (of which 6 provide PWM output)                   |
| Analog Input Pins       | 6                                                    |
| DC Current per I/O Pin  | 40 mA                                                |
| DC Current for 3.3V Pin | 50 mA                                                |
| Flash Memory            | 32 KB (ATmega328) of which 0.5 KB used by bootloader |
| SRAM                    | 2 KB (ATmega328)                                     |
| EEPROM                  | 1 KB (ATmega328)                                     |
| Clock Speed             | 16 MHz                                               |

## Schematic & Reference Design

EAGLE files: [arduino-uno-Rev3-reference-design.zip](#) (NOTE: works with Eagle 6.0 and newer)  
 Schematic: [arduino-uno-Rev3-schematic.pdf](#)

**Note:** The Arduino reference design can use an Atmega8, 168, or 328, Current models use an ATmega328, but an Atmega8 is shown in the schematic for reference. The pin configuration is identical on all three processors.

## Power

The Arduino Uno can be powered via the USB connection or with an external power supply. The power source is selected automatically.

External (non-USB) power can come either from an AC-to-DC adapter (wall-wart) or battery. The adapter can be connected by plugging a 2.1mm center-positive plug into the board's power jack. Leads from a battery can be inserted in the Gnd and Vin pin headers of the POWER connector.

The board can operate on an external supply of 6 to 20 volts. If supplied with less than 7V, however, the 5V pin may supply less than five volts and the board may be unstable. If using more than 12V, the voltage regulator may overheat and damage the board. The recommended range is 7 to 12 volts.

The power pins are as follows:

- **VIN.** The input voltage to the Arduino board when it's using an external power source (as opposed to 5 volts from the USB connection or other regulated power source). You can supply voltage through this pin, or, if supplying voltage via the power jack, access it through this pin.
- **5V.** This pin outputs a regulated 5V from the regulator on the board. The board can be supplied with power either from the DC power jack (7 - 12V), the USB connector (5V), or the VIN pin of the board (7-12V). Supplying voltage via the 5V or 3.3V pins bypasses the regulator, and can damage your board. We don't advise it.
- **3V3.** A 3.3 volt supply generated by the on-board regulator. Maximum current draw is 50 mA.
- **GND.** Ground pins.

## Memory

The ATmega328 has 32 KB (with 0.5 KB used for the bootloader). It also has 2 KB of SRAM and 1 KB of EEPROM (which can be read and written with the [EEPROM library](#)).

## Input and Output

Each of the 14 digital pins on the Uno can be used as an input or output, using [pinMode\(\)](#), [digitalWrite\(\)](#), and [digitalRead\(\)](#) functions. They operate at 5 volts. Each pin can provide or receive a maximum of 40 mA and has an internal pull-up resistor (disconnected by default) of 20-50 kOhms. In addition, some pins have specialized functions:

- **Serial: 0 (RX) and 1 (TX).** Used to receive (RX) and transmit (TX) TTL serial data. These pins are connected to the corresponding pins of the ATmega8U2 USB-to-TTL Serial chip.
- **External Interrupts: 2 and 3.** These pins can be configured to trigger an interrupt on a low value, a rising or falling edge, or a change in value. See the [attachInterrupt\(\)](#) function for details.
- **PWM: 3, 5, 6, 9, 10, and 11.** Provide 8-bit PWM output with the [analogWrite\(\)](#) function.



- **SPI: 10 (SS), 11 (MOSI), 12 (MISO), 13 (SCK).** These pins support SPI communication using the [SPI library](#).
- **LED: 13.** There is a built-in LED connected to digital pin 13. When the pin is HIGH value, the LED is on, when the pin is LOW, it's off.

The Uno has 6 analog inputs, labeled A0 through A5, each of which provide 10 bits of resolution (i.e. 1024 different values). By default they measure from ground to 5 volts, though it is possible to change the upper end of their range using the AREF pin and the [analogReference\(\)](#) function. Additionally, some pins have specialized functionality:

- **TWI: A4 or SDA pin and A5 or SCL pin.** Support TWI communication using the [Wire library](#).

There are a couple of other pins on the board:

- **AREF.** Reference voltage for the analog inputs. Used with [analogReference\(\)](#).
- **Reset.** Bring this line LOW to reset the microcontroller. Typically used to add a reset button to shields which block the one on the board.

See also the [mapping between Arduino pins and ATmega328 ports](#). The mapping for the Atmega8, 168, and 328 is identical.

## Communication

The Arduino Uno has a number of facilities for communicating with a computer, another Arduino, or other microcontrollers. The ATmega328 provides UART TTL (5V) serial communication, which is available on digital pins 0 (RX) and 1 (TX). An ATmega16U2 on the board channels this serial communication over USB and appears as a virtual com port to software on the computer. The '16U2 firmware uses the standard USB COM drivers, and no external driver is needed. However, [on Windows, a .inf file is required](#). The Arduino software includes a serial monitor which allows simple textual data to be sent to and from the Arduino board. The RX and TX LEDs on the board will flash when data is being transmitted via the USB-to-serial chip and USB connection to the computer (but not for serial communication on pins 0 and 1).

A [SoftwareSerial library](#) allows for serial communication on any of the Uno's digital pins.

The ATmega328 also supports I2C (TWI) and SPI communication. The Arduino software includes a Wire library to simplify use of the I2C bus; see the [documentation](#) for details. For SPI communication, use the [SPI library](#).

## Programming

The Arduino Uno can be programmed with the Arduino software ([download](#)). Select "Arduino Uno from the **Tools > Board** menu (according to the microcontroller on your board). For details, see the [reference](#) and [tutorials](#).

The ATmega328 on the Arduino Uno comes preburned with a [bootloader](#) that allows you to upload new code to it without the use of an external hardware programmer. It communicates using the original STK500 protocol ([reference](#), [C header files](#)).

You can also bypass the bootloader and program the microcontroller through the ICSP (In-Circuit Serial Programming) header; see [these instructions](#) for details.

The ATmega16U2 (or 8U2 in the rev1 and rev2 boards) firmware source code is available. The ATmega16U2/8U2 is loaded with a DFU bootloader, which can be activated by:

- On Rev1 boards: connecting the solder jumper on the back of the board (near the map of Italy) and then resetting the 8U2.
- On Rev2 or later boards: there is a resistor that pulling the 8U2/16U2 HWB line to ground, making it easier to put into DFU mode.

You can then use [Atmel's FLIP software](#) (Windows) or the [DFU programmer](#) (Mac OS X and Linux) to load a new firmware. Or you can use the ISP header with an external programmer (overwriting the DFU bootloader). See [this user-contributed tutorial](#) for more information.

## Automatic (Software) Reset



Rather than requiring a physical press of the reset button before an upload, the Arduino Uno is designed in a way that allows it to be reset by software running on a connected computer. One of the hardware flow control lines (DTR) of the ATmega8U2/16U2 is connected to the reset line of the ATmega328 via a 100 nanofarad capacitor. When this line is asserted (taken low), the reset line drops long enough to reset the chip. The Arduino software uses this capability to allow you to upload code by simply pressing the upload button in the Arduino environment. This means that the bootloader can have a shorter timeout, as the lowering of DTR can be well-coordinated with the start of the upload. This setup has other implications. When the Uno is connected to either a computer running Mac OS X or Linux, it resets each time a connection is made to it from software (via USB). For the following half-second or so, the bootloader is running on the Uno. While it is programmed to ignore malformed data (i.e. anything besides an upload of new code), it will intercept the first few bytes of data sent to the board after a connection is opened. If a sketch running on the board receives one-time configuration or other data when it first starts, make sure that the software with which it communicates waits a second after opening the connection and before sending this data.

The Uno contains a trace that can be cut to disable the auto-reset. The pads on either side of the trace can be soldered together to re-enable it. It's labeled "RESET-EN". You may also be able to disable the auto-reset by connecting a 110 ohm resistor from 5V to the reset line; see [this forum thread](#) for details.

### USB Overcurrent Protection

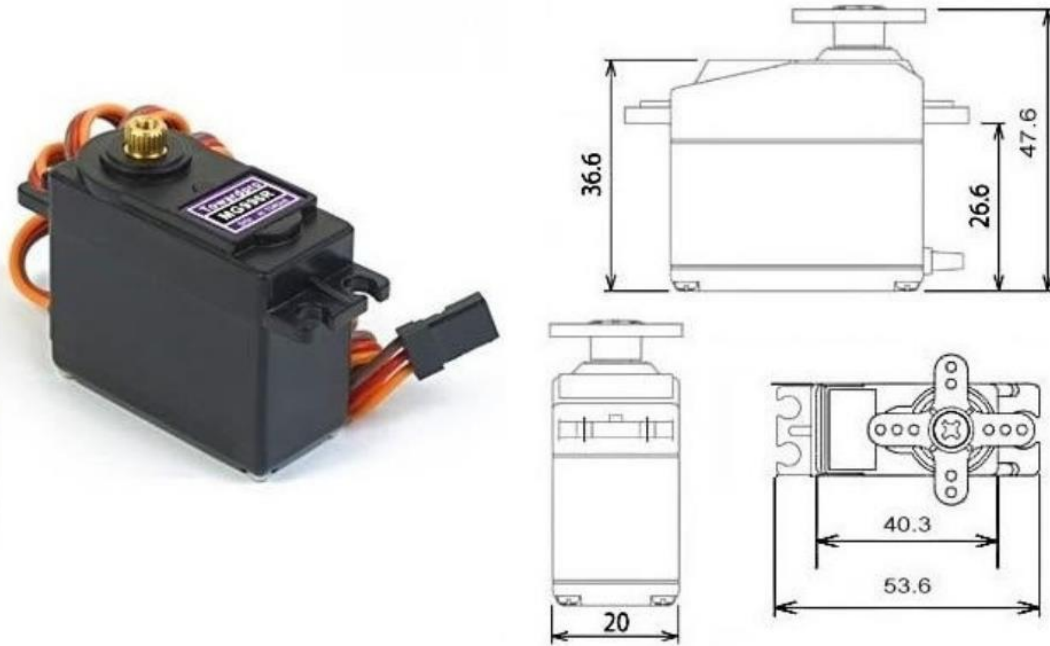
The Arduino Uno has a resettable polyfuse that protects your computer's USB ports from shorts and overcurrent. Although most computers provide their own internal protection, the fuse provides an extra layer of protection. If more than 500 mA is applied to the USB port, the fuse will automatically break the connection until the short or overload is removed.

### Physical Characteristics

The maximum length and width of the Uno PCB are 2.7 and 2.1 inches respectively, with the USB connector and power jack extending beyond the former dimension. Four screw holes allow the board to be attached to a surface or case. Note that the distance between digital pins 7 and 8 is 160 mil (0.16"), not an even multiple of the 100 mil spacing of the other pins.



## MG996R High Torque Metal Gear Dual Ball Bearing Servo



This High-Torque MG996R Digital Servo features metal gearing resulting in extra high 10kg stalling torque in a tiny package. The MG996R is essentially an upgraded version of the famous MG995 servo, and features upgraded shock-proofing and a redesigned PCB and IC control system that make it much more accurate than its predecessor. The gearing and motor have also been upgraded to improve dead bandwidth and centering. The unit comes complete with 30cm wire and 3 pin 'S' type female header connector that fits most receivers, including Futaba, JR, GWS, Cirrus, Blue Bird, Blue Arrow, Corona, Berg, Spektrum and Hitec.

This high-torque standard servo can rotate approximately 120 degrees (60 in each direction). You can use any servo code, hardware or library to control these servos, so it's great for beginners who want to make stuff move without building a motor controller with feedback & gear box, especially since it will fit in small places. The MG996R Metal Gear Servo also comes with a selection of arms and hardware to get you set up nice and fast!

### Specifications

- Weight: 55 g
- Dimension: 40.7 x 19.7 x 42.9 mm approx.
- Stall torque: 9.4 kgf·cm (4.8 V), 11 kgf·cm (6 V)
- Operating speed: 0.17 s/60° (4.8 V), 0.14 s/60° (6 V)

- Operating voltage: 4.8 V a 7.2 V
- Running Current 500 mA – 900 mA (6V)
- Stall Current 2.5 A (6V)
- Dead band width: 5  $\mu$ s
- Stable and shock proof double ball bearing design
- Temperature range: 0  $^{\circ}$ C – 55  $^{\circ}$ C

PWM = Orange ( $\square$ )  
 Vcc = Red (+)  
 Ground = Brown (-)

