



**RANCANG BANGUN SISTEM AERATOR DAN KONTROL
KUALITAS AIR UNTUK BUDIDAYA UDANG VANAME
BERBASIS ANDROID**

**“Perancangan Sistem Aerator dan Kontrol Kualitas Air
Menggunakan Mikrokontroler”**

TUGAS AKHIR

**Yuliyanti
2003332001**

**PROGRAM STUDI TELEKOMUNIKASI
JURUSAN TEKNIK ELEKTRO
POLITEKNIK NEGERI JAKARTA**

2023



© Hak Cipta milik Politeknik Negeri Jakarta

Hak Cipta :

1. Dilarang mengutip sebagian atau seluruh karya tulis ini tanpa mencantumkan dan menyebutkan sumber :
 - a. Pengutipan hanya untuk kepentingan pendidikan, penelitian, penulisan karya ilmiah, penulisan laporan, penulisan kritik atau tinjauan suatu masalah.
 - b. Pengutipan tidak merugikan kepentingan yang wajar Politeknik Negeri Jakarta
2. Dilarang mengumumkannya dan memperbanyak sebagian atau seluruh karya tulis ini dalam bentuk apapun tanpa izin Politeknik Negeri Jakarta



**RANCANG BANGUN SISTEM AERATOR DAN KONTROL
KUALITAS AIR UNTUK BUDIDAYA UDANG VANAME
BERBASIS ANDROID**

**“Perancangan Sistem Aerator dan Kontrol Kualitas Air
Menggunakan Mikrokontroler”**

TUGAS AKHIR

Diajukan sebagai salah satu syarat untuk meraih gelar Diploma Tiga

**POLITEKNIK
NEGERI
JAKARTA**

Yuliyanti

2003332001

**PROGRAM STUDI TELEKOMUNIKASI
JURUSAN TEKNIK ELEKTRO
POLITEKNIK NEGERI JAKARTA**

2023



HALAMAN PERNYATAAN ORISINALITAS

Tugas Akhir ini adalah hasil karya saya sendiri dan semua sumber baik yang dikutip maupun dirujuk telah saya nyatakan dengan benar.

Nama : Yuliyanti

NIM : 2003332001

Tanda Tangan :


POLITEKNIK
NEGERI
JAKARTA

Tanggal : 26 Juli 2023

Hak Cipta :

1. Dilarang mengutip sebagian atau seluruh karya tulis ini tanpa mencantumkan dan menyebutkan sumber :
 - a. Pengutipan hanya untuk kepentingan pendidikan, penelitian, penulisan karya ilmiah, penulisan laporan, penulisan kritik atau tinjauan suatu masalah.
 - b. Pengutipan tidak merugikan kepentingan yang wajar Politeknik Negeri Jakarta
2. Dilarang mengumumkan dan memperbanyak sebagian atau seluruh karya tulis ini dalam bentuk apapun tanpa izin Politeknik Negeri Jakarta



Hak Cipta :

1. Dilarang mengutip sebagian atau seluruh karya tulis ini tanpa mencantumkan dan menyebutkan sumber :
 - a. Pengutipan hanya untuk kepentingan pendidikan, penelitian, penulisan karya ilmiah, penulisan laporan, penulisan kritik atau tinjauan suatu masalah.
 - b. Pengutipan tidak merugikan kepentingan yang wajar Politeknik Negeri Jakarta
2. Dilarang mengumumkannya dan memperbanyak sebagian atau seluruh karya tulis ini dalam bentuk apapun tanpa izin Politeknik Negeri Jakarta

HALAMAN PENGESAHAN
TUGAS AKHIR

Tugas Akhir ini diajukan oleh:

Nama : Yuliyanti
NIM : 2003332001
Program Studi : Telekomunikasi
Judul Tugas Akhir : Rancang Bangun Sistem Aerator dan Kontrol Kualitas Air untuk Budidaya Udang Vaname Berbasis Android

Telah diuji oleh tim penguji dalam Sidang Tugas Akhir pada tanggal 3 Agustus 2023 dan dinyatakan LULUS.

Pembimbing : Benny Nixon, S.T., M.T.
NIP. 196811072000031001

Depok, 22 Agustus 2023

Disahkan oleh
Ketua Jurusan Teknik Elektro



Rika Novita Wardhani, S.T., M.T.
NIP. 197011142008122001



Hak Cipta :

1. Dilarang mengutip sebagian atau seluruh karya tulis ini tanpa mencantumkan dan menyebutkan sumber :
 - a. Pengutipan hanya untuk kepentingan pendidikan, penelitian, penulisan karya ilmiah, penulisan laporan, penulisan kritik atau tinjauan suatu masalah.
 - b. Pengutipan tidak merugikan kepentingan yang wajar Politeknik Negeri Jakarta
2. Dilarang mengumumkan dan memperbanyak sebagian atau seluruh karya tulis ini dalam bentuk apapun tanpa izin Politeknik Negeri Jakarta

KATA PENGANTAR

Puji syukur saya panjatkan kepada Tuhan Yang Maha Esa karena atas berkat dan rahmat-Nya, penulis dapat menyelesaikan tugas akhir ini. Penulisan tugas akhir ini dilakukan dalam rangka memenuhi salah satu syarat untuk mencapai Diploma Tiga Politeknik. Tugas Akhir ini berjudul “Rancang Bangun Sistem Aerator untuk Budidaya Udang Vaname Berbasis Android”.

Penulis menyadari bahwa, tanpa bantuan dan bimbingan dari berbagai pihak, dari masa perkuliahan sampai pada penyusunan tugas akhir ini, akan sulit bagi penulis untuk menyelesaikan tugas akhir ini. Oleh karena itu, penulis mengucapkan terima kasih kepada:

1. Benny Nixon, S.T., M.T selaku dosen pembimbing yang telah menyediakan waktu, tenaga, dan pikiran untuk mengarahkan penulis dalam penyusunan tugas akhir ini;
2. Seluruh staf pengajar dan karyawan Jurusan Teknik Elektro Politeknik Negeri Jakarta, khususnya Program Studi Telekomunikasi;
3. Orang tua dan keluarga penulis yang telah memberikan bantuan dukungan material dan moral;
4. Giftri Faza Sopyan selaku rekan dalam mengerjakan tugas akhir dan teman-teman di Program Studi Telekomunikasi Angkatan 2020 yang telah mendukung serta bekerja sama untuk menyelesaikan tugas akhir ini.

Akhir kata, penulis berharap Tuhan Yang Maha Esa berkenan membalas segala kebaikan semua pihak yang telah membantu. Semoga tugas akhir ini membawa manfaat bagi pengembangan ilmu.

Depok, 26 Juli 2023

Penulis



Hak Cipta :

1. Dilarang mengutip sebagian atau seluruh karya tulis ini tanpa mencantumkan dan menyebutkan sumber :
 - a. Pengutipan hanya untuk kepentingan pendidikan, penelitian, penulisan karya ilmiah, penulisan laporan, penulisan kritik atau tinjauan suatu masalah.
 - b. Pengutipan tidak merugikan kepentingan yang wajar Politeknik Negeri Jakarta
2. Dilarang mengumumkan dan memperbanyak sebagian atau seluruh karya tulis ini dalam bentuk apapun tanpa izin Politeknik Negeri Jakarta

RANCANG BANGUN SISTEM AERATOR DAN KONTROL KUALITAS AIR UNTUK BUDIDAYA UDANG VANAME BERBASIS ANDROID

Perancangan Sistem Aerator dan Kontrol Kualitas Air Menggunakan Mikrokontroler

ABSTRAK

Udang vaname merupakan salah satu jenis udang yang sering dibudidayakan karena memiliki prospek dan profit yang menjanjikan. Faktor utama keberhasilan budidaya udang vaname adalah kualitas air tambak yang baik, yaitu nilai pH berkisar antara 7-8.5, suhu 28-32 °C, kekeruhan 25-400 NTU, kadar oksigen 4-8 mg/L, dan TDS 300-600 ppm. Namun, petambak udang masih melakukan pengukuran dan kontrol kualitas air secara manual di lokasi tambak udang. Oleh karena itu, dibuatlah sistem aerator dan kontrol kualitas air untuk budidaya udang vaname dengan mengoptimalkan teknologi terbaru. Komponen yang digunakan untuk membuat sistem yaitu sensor Dissolved Oxygen, sensor pH, sensor suhu, sensor Total Dissolved Solid, sensor turbidity, buzzer dan relay. Sistem ini terhubung dengan GSM SIM808 sebagai sistem transmisi yang dapat mengirim data ke firebase dan ditampilkan pada aplikasi android. Cara kerja alat dimulai dengan melakukan pengukuran nilai pH, suhu, kadar oksigen dalam air, Total Dissolved Solid (TDS), dan kekeruhan. Hasil pengujian kualitas air menunjukkan rata-rata kadar oksigen dalam air sebesar 4 mg/L, pH 8,19, suhu 28.5°C, tds 134.5 ppm, dan kekeruhan 223 NTU. Lalu, wadah berisi serbuk asam dan basa akan otomatis terbuka ketika nilai pH <7 atau >8.5 serta kincir air akan otomatis bergerak ketika kadar oksigen dalam air <4 dan berhenti bergerak saat kadar oksigen 8 mg/L.

Kata kunci: Aerator, GSM SIM808, Kontrol Kualitas Air, Udang Vaname.

POLITEKNIK
NEGERI
JAKARTA



DESIGN AND DEVELOPMENT OF AN AERATOR SYSTEM AND WATER QUALITY CONTROL FOR VANNAMEI SHRIMP CULTIVATION BASED ON ANDROID

Design of Aerator System and Water Quality Control Using Microcontroller

ABSTRACT

Vannamei shrimp is one of the shrimp species that is often cultivated due to its promising prospects and profits. The main factor for the success of vannamei shrimp cultivation is the quality of the pond water, with a pH value ranging from 7 to 8.5, a temperature of 28-32 °C, turbidity of 25-400 NTU, oxygen content of 4-8 mg/L, and TDS (Total Dissolved Solids) of 300-600 ppm. However, shrimp farmers still manually measure and control water quality at the shrimp ponds. Therefore, an aeration system and water quality control system are developed for vannamei shrimp cultivation by optimizing the latest technology. The components used to create the system include Dissolved Oxygen sensor, pH sensor, temperature sensor, Total Dissolved Solid sensor, turbidity sensor, buzzer, and relay. This system is connected to a GSM SIM808 as a transmission system that can send data to Firebase and display it on an Android application. The device operates by measuring the pH value, temperature, oxygen content in the water, Total Dissolved Solids (TDS), and turbidity. The results of water quality testing show an average oxygen content of 4 mg/L, pH of 8.19, temperature of 28.5°C, TDS of 134.5 ppm, and turbidity of 223 NTU. Then, a container containing acid and base powder will automatically open when the pH value is <7 or >8.5, and the water wheel will automatically start moving when the oxygen content in the water is <4 and stop moving when the oxygen content reaches 8 mg/L.

Key words: *Vannamei Shrimp, Arduino Mega, GSM SIM808, Water Quality.*

Hak Cipta :

1. Dilarang mengutip sebagian atau seluruh karya tulis ini tanpa mencantumkan dan menyebutkan sumber :
 - a. Pengutipan hanya untuk kepentingan pendidikan, penelitian, penulisan karya ilmiah, penulisan laporan, penulisan kritik atau tinjauan suatu masalah.
 - b. Pengutipan tidak merugikan kepentingan yang wajar Politeknik Negeri Jakarta
2. Dilarang mengumumkan dan memperbanyak sebagian atau seluruh karya tulis ini dalam bentuk apapun tanpa izin Politeknik Negeri Jakarta



Hak Cipta :

1. Dilarang mengutip sebagian atau seluruh karya tulis ini tanpa mencantumkan dan menyebutkan sumber :
 - a. Pengutipan hanya untuk kepentingan pendidikan, penelitian, penulisan karya ilmiah, penulisan laporan, penulisan kritik atau tinjauan suatu masalah.
 - b. Pengutipan tidak merugikan kepentingan yang wajar Politeknik Negeri Jakarta
2. Dilarang mengumumkan dan memperbanyak sebagian atau seluruh karya tulis ini dalam bentuk apapun tanpa izin Politeknik Negeri Jakarta

DAFTAR ISI

HALAMAN PERNYATAAN ORISINALITAS.....	ii
HALAMAN PENGESAHAN.....	iii
KATA PENGANTAR	iv
ABSTRAK.....	v
ABSTRACT.....	vi
DAFTAR ISI.....	vii
DAFTAR GAMBAR	x
DAFTAR TABEL.....	xii
DAFTAR LAMPIRAN.....	xiii
BAB I PENDAHULUAN.....	1
1.1 Latar Belakang.....	1
1.2 Rumusan Masalah.....	2
1.3 Tujuan.....	2
1.4 Luaran.....	2
BAB II TINJAUAN PUSTAKA.....	3
2.1 Udang Vaname.....	3
2.2 Arduino Mega 2560.....	3
2.3 GSM SIM808.....	4
2.4 Sensor <i>Dissolved Oxygen</i> (DO) SEN0237-A.....	5
2.5 Sensor <i>Total Dissolved Solid</i> (TDS) SEN0244.....	6
2.6 Sensor <i>Turbidity</i> SEN0189.....	6
2.7 Sensor pH-4502C.....	7
2.8 Sensor Suhu DS18B20.....	7
2.9 <i>Buzzer</i>	8
2.10 Relay.....	9
2.11 Catu Daya.....	9
2.13 Kincir Air Mini.....	11
2.14 Pompa Air Mini.....	11
2.15 <i>Solenoid Valve</i>	12
2.16 Arduino IDE.....	13
2.17 Komunikasi Serial.....	14
2.18 <i>Firebase</i>	15
2.19 <i>Web Server</i>	15
2.20 <i>Application Programming Interface</i> (API).....	15
2.21 <i>Receiver Signal Strength Indicator</i> (RSSI).....	16
BAB III PERANCANGAN DAN REALISASI.....	17
3.1 Deskripsi Sistem.....	17
3.2 Cara Kerja Sistem.....	19
3.3 Spesifikasi Sistem.....	21
3.4 Diagram Blok.....	22
3.5 Realisasi Sistem.....	22
3.5.1 Realisasi Sistem Aerator dan Kontrol Kualitas Air.....	22
3.5.2 Realisasi Catu Daya.....	30
3.5.3 Realisasi Pemrograman.....	31
BAB IV PEMBAHASAN.....	44



Hak Cipta :

1. Dilarang mengutip sebagian atau seluruh karya tulis ini tanpa mencantumkan dan menyebutkan sumber :
 - a. Pengutipan hanya untuk kepentingan pendidikan, penelitian, penulisan karya ilmiah, penulisan laporan, penulisan kritik atau tinjauan suatu masalah.
 - b. Pengutipan tidak merugikan kepentingan yang wajar Politeknik Negeri Jakarta
2. Dilarang mengemukakan dan memperbanyak sebagian atau seluruh karya tulis ini dalam bentuk apapun tanpa izin Politeknik Negeri Jakarta

4.1	Deskripsi Pengujian	44
4.2	Pengujian Program pada Arduino Mega 2560	44
4.2.1	Deskripsi Pengujian Program Arduino Mega 2560	45
4.2.2	Set Up Pengujian Arduino Mega 2560	45
4.2.3	Prosedur Pengujian Arduino Mega 2560	45
4.2.4	Data Hasil Pengujian Arduino Mega	46
4.3	Pengujian Catu Daya (<i>Power Supply</i>)	47
4.3.1	Deskripsi Pengujian Catu Daya	47
4.3.2	Alat-alat Pengujian Catu Daya	47
4.3.3	Set Up Pengujian Catu Daya	47
4.3.4	Prosedur Pengujian Catu Daya	48
4.3.5	Data Hasil Pengujian Catu Daya	48
4.4	Pengujian Sensor <i>Dissolved Oxygen</i> (DO)	49
4.4.1	Deskripsi Pengujian Sensor <i>Dissolved Oxygen</i> SEN0237-A	49
4.4.2	Alat-alat Pengujian Sensor <i>Dissolved Oxygen</i> SEN0237-A	49
4.4.3	Set Up Pengujian Sensor <i>Dissolved Oxygen</i> SEN0237-A	49
4.4.4	Prosedur Pengujian Sensor <i>Dissolved Oxygen</i> SEN0237-A	50
4.4.5	Data Hasil Pengujian Sensor <i>Dissolved Oxygen</i> (DO)	51
4.5	Pengujian Sensor pH-4502C	51
4.5.1	Deskripsi Pengujian Sensor pH-4502C	51
4.5.2	Alat-Alat Pengujian Sensor pH-4502C	51
4.5.3	Set Up Pengujian Sensor pH-4502C	52
4.5.4	Prosedur Pengujian Sensor pH-4502C	52
4.5.5	Data Hasil Pengujian Sensor pH-4502C	53
4.6	Pengujian Sensor TDS SEN0244	54
4.6.1	Deskripsi Pengujian Sensor TDS SEN0244	54
4.6.2	Set Up Alat Pengujian Sensor TDS SEN0244	54
4.6.3	Alat-Alat Pengujian Sensor TDS SEN0244	55
4.6.4	Prosedur Pengujian Sensor TDS SEN0244	55
4.6.5	Data Hasil Pengujian Sensor TDS SEN0244	56
4.7	Pengujian Sensor <i>Turbidity</i> SEN0189	56
4.7.1	Deskripsi Pengujian Sensor <i>Turbidity</i> SEN0189	56
4.7.2	Alat-alat Pengujian Sensor <i>Turbidity</i> SEN0189	56
4.7.3	Set Up Pengujian Sensor <i>Turbidity</i> SEN0189	57
4.7.4	Prosedur Pengujian Sensor <i>Turbidity</i> SEN0189	57
4.7.5	Data Hasil Pengujian Sensor <i>Turbidity</i> SEN0189	58
4.8	Pengujian Sensor Suhu DS18B20	58
4.8.1	Deskripsi Pengujian Sensor Suhu DS18B20	58
4.8.2	Alat-alat Pengujian Sensor Suhu DS18B20	59
4.8.3	Set Up Pengujian Sensor Suhu DS18B20	59
4.8.4	Prosedur Pengujian Sensor Suhu DS18B20	60
4.8.5	Data Hasil Pengujian Sensor Suhu DS18B20	61
4.9	Pengujian RSSI pada GSM SIM808	61
4.9.1	Deskripsi Pengujian RSSI pada GSM SIM808	61
4.9.2	Alat-Alat Pengujian RSSI pada GSM SIM808	62
4.9.3	Set Up Pengujian GSM SIM808	62
4.9.4	Prosedur Pengujian RSSI pada GSM SIM808	63
4.9.5	Data Hasil Pengujian GSM RSSI pada GSM SIM808	64



Hak Cipta :

1. Dilarang mengutip sebagian atau seluruh karya tulis ini tanpa mencantumkan dan menyebutkan sumber :
 - a. Pengutipan hanya untuk kepentingan pendidikan, penelitian, penulisan karya ilmiah, penulisan laporan, penulisan kritik atau tinjauan suatu masalah.
 - b. Pengutipan tidak merugikan kepentingan yang wajar Politeknik Negeri Jakarta
2. Dilarang mengemukakan dan memperbanyak sebagian atau seluruh karya tulis ini dalam bentuk apapun tanpa izin Politeknik Negeri Jakarta

4.10	Pengujian Pengiriman Data ke <i>Firestore</i>	64
4.10.1	Deskripsi Pengujian Pengiriman Data ke <i>Firestore</i>	64
4.10.2	Alat-alat Pengujian Pengiriman Data ke <i>Firestore</i>	64
4.10.3	<i>Set Up</i> Pengujian Pengiriman Data ke <i>Firestore</i>	65
4.10.4	Prosedur Pengujian Pengiriman Data ke <i>Firestore</i>	66
4.10.5	Data Hasil Pengujian Pengiriman Data ke <i>Firestore</i>	68
4.11	Pengujian Sistem untuk Menstabilkan Nilai pH	68
4.11.1	Deskripsi Pengujian Sistem untuk Menstabilkan Nilai pH.....	69
4.11.2	Alat-alat Pengujian Sistem untuk Menstabilkan Nilai pH.....	69
4.11.4	Prosedur Pengujian Sistem untuk Menstabilkan Nilai pH.....	70
4.11.5	Data Hasil Pengujian Sistem untuk Menstabilkan Nilai pH.....	71
4.12	Pengujian Sistem Aerator.....	72
4.12.1	Deskripsi Pengujian Sistem Aerator	72
4.12.2	Alat-alat Pengujian Sistem Aerator.....	72
4.12.3	<i>Set Up</i> Pengujian Sistem Aerator	72
4.12.4	Prosedur Pengujian Sistem Aerator	73
4.12.5	Data Hasil Pengujian Sistem Aerator.....	74
4.13	Analisa Data Pengujian Sistem	75
BAB V KESIMPULAN		78
5.1	Simpulan	78
5.2	Saran	78
DAFTAR PUSTAKA		79
DAFTAR RIWAYAT HIDUP		80
LAMPIRAN.....		81





Hak Cipta :

1. Dilarang mengutip sebagian atau seluruh karya tulis ini tanpa mencantumkan dan menyebutkan sumber :
 - a. Pengutipan hanya untuk kepentingan pendidikan, penelitian, penulisan karya ilmiah, penulisan laporan, penulisan kritik atau tinjauan suatu masalah.
 - b. Pengutipan tidak merugikan kepentingan yang wajar Politeknik Negeri Jakarta
2. Dilarang mengumumkan dan memperbanyak sebagian atau seluruh karya tulis ini dalam bentuk apapun tanpa izin Politeknik Negeri Jakarta

DAFTAR GAMBAR

Gambar 2.1 Udang Vaname.....	3
Gambar 2.2 Arduino Mega 2560	4
Gambar 2.3 GSM SIM808	5
Gambar 2.4 Sensor Dissolved Oxygen (DO).....	5
Gambar 2.5 Sensor Total Dissolved Solid (TDS).....	6
Gambar 2.6 Sensor Turbidity	6
Gambar 2.7 Sensor pH-4502C	7
Gambar 2.8 Sensor Suhu DS18B20	8
Gambar 2.9 Buzzer.....	8
Gambar 2.10 Modul Relay	9
Gambar 2.11 Rangkaian Catu Daya.....	10
Gambar 2.12 Kincir Air Mini.....	11
Gambar 2.13 Pompa Air Mini.....	12
Gambar 2.14 Selenoid Valve	12
Gambar 2.15 Tampilan Sketch Arduino IDE.....	13
Gambar 3.1 Ilustrasi Kerja Sistem Secara Keseluruhan	18
Gambar 3.2 Diagram Alir Cara Kerja Sistem	20
Gambar 3.3 Diagram Blok Sistem Aerator dan Kontrol Kualitas Air	22
Gambar 3.4 Rangkaian Skematik Arduino Mega dan GSM SIM808.....	23
Gambar 3.5 Rangkaian skematik Arduino Mega dan Sensor pH-4502C	24
Gambar 3.6 Rangkaian Skematik Arduino Mega dan Sensor DO SEN0237-A ...	25
Gambar 3.7 Rangkaian Skematik Arduino Mega dan Sensor Suhu DS18B20.....	26
Gambar 3.8 Rangkaian Skematik Arduino Mega dan Sensor Turbidity	27
Gambar 3.9 Rangkaian Skematik Arduino Mega dan Sensor TDS SEN0224	28
Gambar 3.10 Rangkaian Skematik Arduino Mega dan Buzzer	29
Gambar 3.11 Rangkaian Skematik Arduino Mega dan Relay	30
Gambar 3.12 Rangkaian Skematik Catu Daya.....	31
Gambar 4.1 Skema Pengujian Arduino Mega 2560.....	45
Gambar 4.2 Install Arduino IDE.....	45
Gambar 4.3 Lampu Indikator Arduino Mega Menyala	46
Gambar 4.4 Mengatur Port Arduino Mega	46
Gambar 4.5 Upload Program Aruino IDE	46
Gambar 4.6 Skema Pengujian Catu Daya	48
Gambar 4.7 Skema Pengujian Sensor Dissolved Oxygen	49
Gambar 4.8 Hasil Pengukuran Sensor Dissolved Oxygen.....	50
Gambar 4.9 Hasil Pengukuran Oxygen Meter	50
Gambar 4.10 Skema Pengujian Sensor pH	52
Gambar 4.11 Hasil Pembacaan Sensor pH	53
Gambar 4.12 Hasil Pengukuran pH Meter	53
Gambar 4.13 Skema Pengujian Sensor TDS.....	54
Gambar 4.14 Pembacaan Sensor TDS	55
Gambar 4.15 Hasil pengukuran TDS Meter	55
Gambar 4.16 Skema Pengujian Sensor Turbidity	57
Gambar 4.17 Hasil Pengukuran Sensor Turbidity	58
Gambar 4.18 Skema Pengujian Sensor Suhu	59
Gambar 4.19 Pengukuran Suhu Air Normal	60



Gambar 4.20 Pengukuran Suhu Air Hangat.....	60
Gambar 4.21 Pengukuran Suhu Air Dingin	61
Gambar 4.22 Skema Pengujian GSM SIM808	62
Gambar 4.23 Skema Pengujian Pengiriman Data ke Firebase.....	65
Gambar 4.24 Skema Pengujian Sistem untuk Menstabilkan Nilai	69
Gambar 4.25 Skema Pengujian Sistem Aerator	73



Hak Cipta :

1. Dilarang mengutip sebagian atau seluruh karya tulis ini tanpa mencantumkan dan menyebutkan sumber :
 - a. Pengutipan hanya untuk kepentingan pendidikan, penelitian , penulisan karya ilmiah, penulisan laporan, penulisan kritik atau tinjauan suatu masalah.
 - b. Pengutipan tidak merugikan kepentingan yang wajar Politeknik Negeri Jakarta
2. Dilarang mengumumkan dan memperbanyak sebagian atau seluruh karya tulis ini dalam bentuk apapun tanpa izin Politeknik Negeri Jakarta



Hak Cipta :

1. Dilarang mengutip sebagian atau seluruh karya tulis ini tanpa mencantumkan dan menyebutkan sumber :
 - a. Pengutipan hanya untuk kepentingan pendidikan, penelitian, penulisan karya ilmiah, penulisan laporan, penulisan kritik atau tinjauan suatu masalah.
 - b. Pengutipan tidak merugikan kepentingan yang wajar Politeknik Negeri Jakarta
2. Dilarang mengemukakan dan memperbanyak sebagian atau seluruh karya tulis ini dalam bentuk apapun tanpa izin Politeknik Negeri Jakarta

DAFTAR TABEL

Tabel 2.1 Standar RSSI.....	16
Tabel 3.1 Spesifikasi Sistem Aerator dan Kontrol Kualitas Air	21
Tabel 3.2 Pin Sensor dan Komponen yang terhubung ke Arduino Mega.....	23
Tabel 3.3 Hubungan Pin GSM SIM808 dengan Arduino	24
Tabel 3.4 Hubungan Pin Sensor pH-4502C dengan Arduino	24
Tabel 3.5 Hubungan Pin Sensor DO SEN0237-A dengan Arduino	25
Tabel 3.6 Hubungan Pin Sensor Suhu DS18B20 dengan Arduino	26
Tabel 3.7 Hubungan Pin Sensor turbidity SEN0189 dengan Arduino	27
Tabel 3.8 Hubungan Pin Sensor TDS SEN0244 dengan Arduino.....	28
Tabel 3.9 Hubungan Pin Buzzer dengan Arduino	29
Tabel 3.10 Hubungan Pin Relay dengan Arduino	30
Tabel 4.1 Data Hasil Pengujian Catu Daya.....	48
Tabel 4.2 Hubungan Pin Sensor DO dalam Skema Pengujian	50
Tabel 4.3 Data Hasil Pengujian Sensor DO	51
Tabel 4.4 Hubungan Pin Sensor pH dalam Skema Pengujian	52
Tabel 4.5 Data Hasil Pengujian Sensor PH-4502C.....	53
Tabel 4.6 Hubungan Pin Sensor TDS dalam Skema Pengujian.....	54
Tabel 4.7 Data Hasil Pengujian Sensor TDS SEN0244.....	56
Tabel 4.8 Hubungan Pin Sensor Turbidity dalam Skema Pengujian	57
Tabel 4.9 Data Hasil Pengujian Sensor Turbidity SEN0189	58
Tabel 4.10 Hubungan Sensor Suhu dalam Skema Pengujian	59
Tabel 4.11 Data Hasil Pengujian Sensor Suhu DS18B20.....	61
Tabel 4.12 Hubungan GSM SIM808 dalam Skema Pengujian.....	62
Tabel 4.13 Data Hasil Pengujian pada GSM SIM808	64
Tabel 4.14 Hubungan Pin pada Pengujian Pengiriman Data ke Firebase.....	66
Tabel 4.15 Data Hasil Pengujian Pengiriman Data ke Firebase	68
Tabel 4.16 Hubungan Pin pada Pengujian Sistem untuk Menstabilkan pH	70
Tabel 4.17 Data Hasil Pengujian Sistem Penstabil pH	71
Tabel 4.18 Hubungan Pin pada Pengujian Sistem Aerator	73
Tabel 4.19 Data Hasil Pengujian Sistem Aerator	74



Hak Cipta :

1. Dilarang mengutip sebagian atau seluruh karya tulis ini tanpa mencantumkan dan menyebutkan sumber :
 - a. Pengutipan hanya untuk kepentingan pendidikan, penelitian, penulisan karya ilmiah, penulisan laporan, penulisan kritik atau tinjauan suatu masalah.
 - b. Pengutipan tidak merugikan kepentingan yang wajar Politeknik Negeri Jakarta
2. Dilarang mengemukakan dan memperbanyak sebagian atau seluruh karya tulis ini dalam bentuk apapun tanpa izin Politeknik Negeri Jakarta

DAFTAR LAMPIRAN

L-1 Casing Tampak Depan	82
L-2 Diagram Skematik Power Supply	83
L-3 Diagram Modul Sistem	84
L-4 Ilustrasi Maket Tambak Udang	85
L-5 Datasheet Arduino Mega.....	86
L-6 Datasheet GSM SIM808	87
L-7 Datasheet Sensor Dissolved Oxygen.....	88
L-8 Datasheet Sensor Turbidity	89
L-9 Datasheet Sensor TDS.....	90
L-10 Datasheet Sensor Suhu	91
L-11 Datasheet Sensor pH	92
L-12 Kode Program Arduino	93
L-13 Kode Program Web Host	103
L-14 Dokumentasi.....	109



Hak Cipta :

1. Dilarang mengutip sebagian atau seluruh karya tulis ini tanpa mencantumkan dan menyebutkan sumber :
 - a. Pengutipan hanya untuk kepentingan pendidikan, penelitian, penulisan karya ilmiah, penulisan laporan, penulisan kritik atau tinjauan suatu masalah.
 - b. Pengutipan tidak merugikan kepentingan yang wajar Politeknik Negeri Jakarta
2. Dilarang mengumumkan dan memperbanyak sebagian atau seluruh karya tulis ini dalam bentuk apapun tanpa izin Politeknik Negeri Jakarta

BAB I PENDAHULUAN

1.1 Latar Belakang

Tambak merupakan tempat pembudidayaan udang. Tambak udang harus memiliki kualitas air yang baik untuk mendukung pertumbuhan udang. Beberapa ukuran yang digunakan untuk mengetahui kualitas air di antaranya yaitu nilai pH, salinitas, kekeruhan, suhu, dan kadar oksigen dalam air.

Kualitas air tambak yang tidak baik dapat menyebabkan gagal panen karena udang tidak berkembang. Penyebab kualitas air yang tidak baik dipengaruhi oleh perubahan nilai pH, salinitas, kekeruhan, suhu, dan kadar oksigen dalam air. Oleh karena itu, petambak harus menjaga kualitas air tambak dengan melakukan pengukuran nilai pH, salinitas, kekeruhan, suhu, dan kadar oksigen dalam air pada pagi, sore, dan malam hari serta memberikan kapur barus untuk menaikkan pH atau serbuk daun ketapang untuk menurunkan pH jika tidak optimal dan menyalakan kincir air untuk menjaga suhu, salinitas, kekeruhan, dan kadar oksigen agar tetap optimal. Namun, pada umumnya petambak udang vaname harus melakukan pengontrolan kualitas air secara manual. Dalam sistem ini akan berfokus pada pengontrolan kualitas air tambak udang vaname tanpa harus datang langsung ke lokasi. Pengukuran dan pengontrolan kualitas air dilakukan secara otomatis, termasuk pemberian kapur barus dan daun ketapang untuk menjaga nilai pH tetap optimal dan sistem aerator yaitu kincir air yang otomatis bergerak ketika suhu, salinitas, kekeruhan, dan kadar oksigen tidak optimal. Semua fitur otomatis tersebut didukung oleh aplikasi yang berjalan pada android.

Oleh karena itu, pada tugas akhir ini akan dirancang “Rancang Bangun Sistem Aerator dan Kontrol Kualitas Air untuk Budidaya Udang Vaname Berbasis Android”, untuk memberikan gambaran peningkatan sistem pada budidaya udang vaname yang dapat dilakukan secara otomatis. Peningkatan meliputi sistem pengukuran nilai pH, suhu, salinitas, kekeruhan, kadar oksigen dalam air serta sistem aerator dan pemberian serbuk untuk mengontrol nilai pH.



Hak Cipta :

1. Dilarang mengutip sebagian atau seluruh karya tulis ini tanpa mencantumkan dan menyebutkan sumber :
 - a. Pengutipan hanya untuk kepentingan pendidikan, penelitian, penulisan karya ilmiah, penulisan laporan, penulisan kritik atau tinjauan suatu masalah.
 - b. Pengutipan tidak merugikan kepentingan yang wajar Politeknik Negeri Jakarta
2. Dilarang mengumunkan dan memperbanyak sebagian atau seluruh karya tulis ini dalam bentuk apapun tanpa izin Politeknik Negeri Jakarta

1.2 Rumusan Masalah

Berdasarkan latar belakang yang diuraikan di atas, maka permasalahan yang akan dibahas dalam tugas akhir ini adalah sebagai berikut:

1. Bagaimana cara merancang dan membuat sistem pengukuran nilai pH, kadar oksigen, suhu, kekeruhan, dan kandungan mineral dalam air yang terhubung ke aplikasi android melalui *realtime database*?
2. Bagaimana cara merancang dan membuat sistem untuk menstabilkan pH secara otomatis menggunakan Arduino Mega, Sensor pH, dan Relay?
3. Bagaimana cara merancang dan membuat sistem aerator menggunakan Arduino Mega, Sensor *Dissolved Oxygen*, dan Relay?
4. Bagaimana cara melakukan pengujian Sistem Aerator dan Kontrol Kualitas Air untuk Budidaya Udang Vaname?

1.3 Tujuan

Tujuan yang ingin dicapai dari tugas akhir ini adalah sebagai berikut:

1. Merancang dan membuat sistem pengukuran nilai pH, kadar oksigen, suhu, kekeruhan, dan kandungan mineral dalam air yang terhubung ke aplikasi android melalui *realtime database*.
2. Merancang dan membuat sistem untuk menstabilkan pH secara otomatis menggunakan Arduino Mega, Sensor pH, dan Relay.
3. Merancang dan membuat sistem aerator menggunakan Arduino Mega, Sensor *Dissolved Oxygen*, dan Relay.
4. Melakukan pengujian pada Sistem Aerator dan Kontrol Kualitas Air untuk Budidaya Udang Vaname.

1.4 Luaran

Adapun luaran dari tugas akhir ini:

1. *Prototype* Sistem Aerator dan Kontrol Kualitas Air untuk Budidaya Udang Vaname Berbasis Android.
2. Laporan tugas akhir.
3. Artikel ilmiah yang siap dipublikasikan.

Hak Cipta :

1. Dilarang mengutip sebagian atau seluruh karya tulis ini tanpa mencantumkan dan menyebutkan sumber :
 - a. Pengutipan hanya untuk kepentingan pendidikan, penelitian, penulisan karya ilmiah, penulisan laporan, penulisan kritik atau tinjauan suatu masalah.
 - b. Pengutipan tidak merugikan kepentingan yang wajar Politeknik Negeri Jakarta
2. Dilarang menggunakan dan memperbanyak sebagian atau seluruh karya tulis ini dalam bentuk apapun tanpa izin Politeknik Negeri Jakarta

BAB V PENUTUP

5.1 Simpulan

1. Sistem pengukuran nilai pH dapat mengukur pH dalam air dengan toleransi hasil pengukuran dengan pH meter yaitu 0,22%. Lalu, pengukuran kadar oksigen dalam air memiliki toleransi pengukuran antara alat ukur dengan sensor sebesar 0,12%. Selanjutnya, pengukuran kandungan mineral dalam air memiliki toleransi pengukuran sebesar 0,11%. Hasil pengukuran suhu memiliki perbedaan toleransi sebesar 0,007% dan hasil pengukuran *turbidity* termasuk stabil. Hasil pembacaan berhasil dikirim ke *firebase* oleh GSM SIM808 dengan *delay* sekitar 21 detik.
2. Sistem untuk menstabilkan nilai pH berfungsi secara otomatis ketika pembacaan nilai pH < 7 atau >8.5. Ketika pH <7, wadah berisi cairan daun ketapang otomatis terbuka dan ketika pH >8.5 wadah berisi cairan kapur dolomit akan terbuka. Berdasarkan pengujian, sistem untuk menstabilkan pH tidak berfungsi ketika nilai pH berada dalam rentang 7-8.5 dan berfungsi secara otomatis saat nilai pH tidak optimal.
3. Sistem aerator berfungsi secara otomatis ketika kadar oksigen dalam air <4 mg/L dan berhenti bergerak ketika kadar oksigen dalam air 8 mg/L. Berdasarkan pengujian, kincir air otomatis ketika kadar oksigen <4 mg/L dan tidak bergerak saat kadar oksigen berada dalam rentang 4-8 mg/L.
4. Hasil pengujian pada sistem aerator dan kontrol kualitas air menunjukkan bahwa alat ukur dapat berfungsi dengan baik. Hasil pengujian sistem penstabil nilai pH dapat berfungsi pada saat nilai pH <7 dan >8.5. Hasil pengujian pada sistem aerator menunjukkan bahwa kincir air dapat bergerak secara otomatis pada saat kadar oksigen <4 mg/L dan berhenti bergerak saat kadar oksigen 8 mg/L.

5.2 Saran

Diharapkan ide dan gagasan baru yang tertuang dalam Tugas Akhir Rancang Bangun Sistem Aerator dan Kontrol Kualitas Air untuk Budidaya Udang Vaname Berbasis Android ini dapat diaplikasikan pada tambak udang vaname secara masif



Hak Cipta :

1. Dilarang mengutip sebagian atau seluruh karya tulis ini tanpa mencantumkan dan menyebutkan sumber :

a. Pengutipan hanya untuk kepentingan pendidikan, penelitian, penulisan karya ilmiah, penulisan laporan, penulisan kritik atau tinjauan suatu masalah.

b. Pengutipan tidak merugikan kepentingan yang wajar Politeknik Negeri Jakarta

2. Dilarang menggunakan dan memperbanyak sebagian atau seluruh karya tulis ini dalam bentuk apapun tanpa izin Politeknik Negeri Jakarta

DAFTAR PUSTAKA

- Prakoso, G. (2019). "Rancang Bangun Kontrol dan Monitoring Kualitas Air Tambak Udang Menggunakan Andorid". *Tugas Akhir*. Institut Bisnis dan Informatika STIKOM Surabaya, Surabaya.
- Ty, G.A., & Utomo, P. (2019). Pengembangan Prototipe Sistem Kendali Kualitas Air Tambak Udang. *Journal of Electronics, Informatics, and Vocational Education*, 4(1), 75-82.
- Pauzi, A.G., Suryadi, F.O., & Susanto, N.S. (2020). Rancang Bangun Sistem Monitoring Kualitas Air Tambak Udang (*Litopenaeus Vannamei*) Menggunakan *Wireless Sensor Sistem* (WSSI) yang Terintegrasi dengan PLC CPM1A. *Journal of Energy, Material, and Instrumentation Technology*, 1(3), 104-112.
- Tamam, A.R., Syafaah, L., & Hasani, C.M. (2019). Rancang Bangun Monitoring Kualitas Air Dan Otomasi Terhadap Pemeliharaan Larva Udang Vaname Menggunakan WSN Berbasis IoT. *Artikel Ilmiah Teknik Elektro*, 1(2), 172-185.
- Khaliq, A., Azhar., & Rusli. (2022). Rancang Bangun Monitoring dan Kontrol Kualitas pH Air Tambak Udang Vaname Menggunakan Telegram. *Jurnal Elekto*, 6(2), 137-139.
- Intan, Indo, dkk. (2020). Sistem Monitoring Sirkulasi Air pada Budidaya udang Vaname berbasis Internet of Thing. *Jurnal Pekomnas*, 5(2), 203-214.
- Mursyid, A.R., (2020). "Monitoring Kualitas Air pada Tambak Udang Vaname di Takalar Berbasis Android". *Tugas Akhir*. Universitas Hasanudin, Makassar.

Hak Cipta :

1. Dilarang mengutip sebagian atau seluruh karya tulis ini tanpa mencantumkan dan menyebutkan sumber :
 - a. Pengutipan hanya untuk kepentingan pendidikan, penelitian, penulisan karya ilmiah, penulisan laporan, penulisan kritik atau tinjauan suatu masalah.
 - b. Pengutipan tidak merugikan kepentingan yang wajar Politeknik Negeri Jakarta
2. Dilarang menggunakan dan memperbanyak sebagian atau seluruh karya tulis ini dalam bentuk apapun tanpa izin Politeknik Negeri Jakarta

DAFTAR RIWAYAT HIDUP



Yuliyanti

Lahir di Sukabumi, 18 November 2001. Lulus dari SD Negeri 4 Ciracap tahun 2014, SMP Negeri 1 Ciracap tahun 2017, dan SMA Negeri 1 Ciracap tahun 2020. Gelar Diploma Tiga (D3) diperoleh tahun 2023 dari Program Studi Telekomunikasi, Jurusan Teknik Elektro, Politeknik Negeri Jakarta.



LAMPIRAN

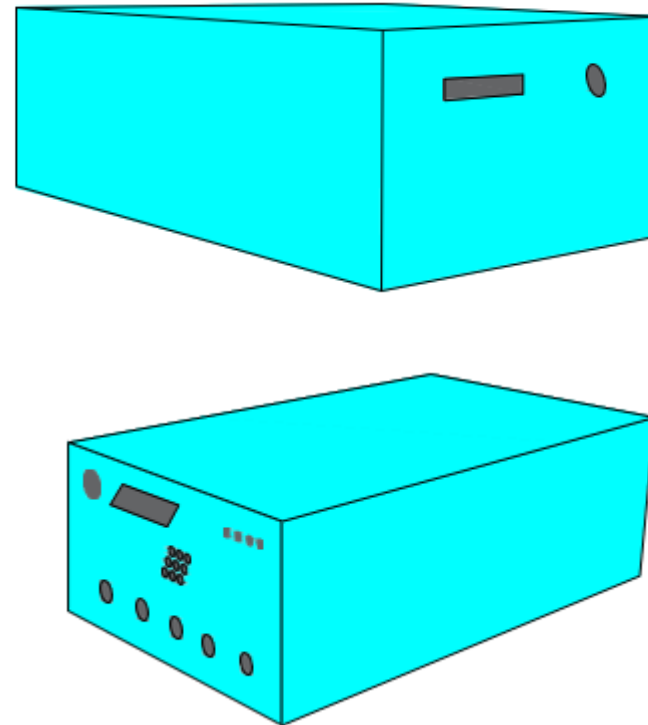


© Hak Cipta milik Politeknik Negeri Jakarta

Hak Cipta :

1. Dilarang mengutip sebagian atau seluruh karya tulis ini tanpa mencantumkan dan menyebutkan sumber :
 - a. Pengutipan hanya untuk kepentingan pendidikan, penelitian , penulisan karya ilmiah, penulisan laporan, penulisan kritik atau tinjauan suatu masalah.
 - b. Pengutipan tidak merugikan kepentingan yang wajar Politeknik Negeri Jakarta
2. Dilarang mengemukakan dan memperbanyak sebagian atau seluruh karya tulis ini dalam bentuk apapun tanpa izin Politeknik Negeri Jakarta





01

CASING TAMPAK DEPAN DAN BELAKANG



PROGRAM STUDI TELEKOMUNIKASI
JURUSAN TEKNIK ELEKTRO – POLITEKNIK NEGERI JAKARTA

Digambar

Yuliyanti

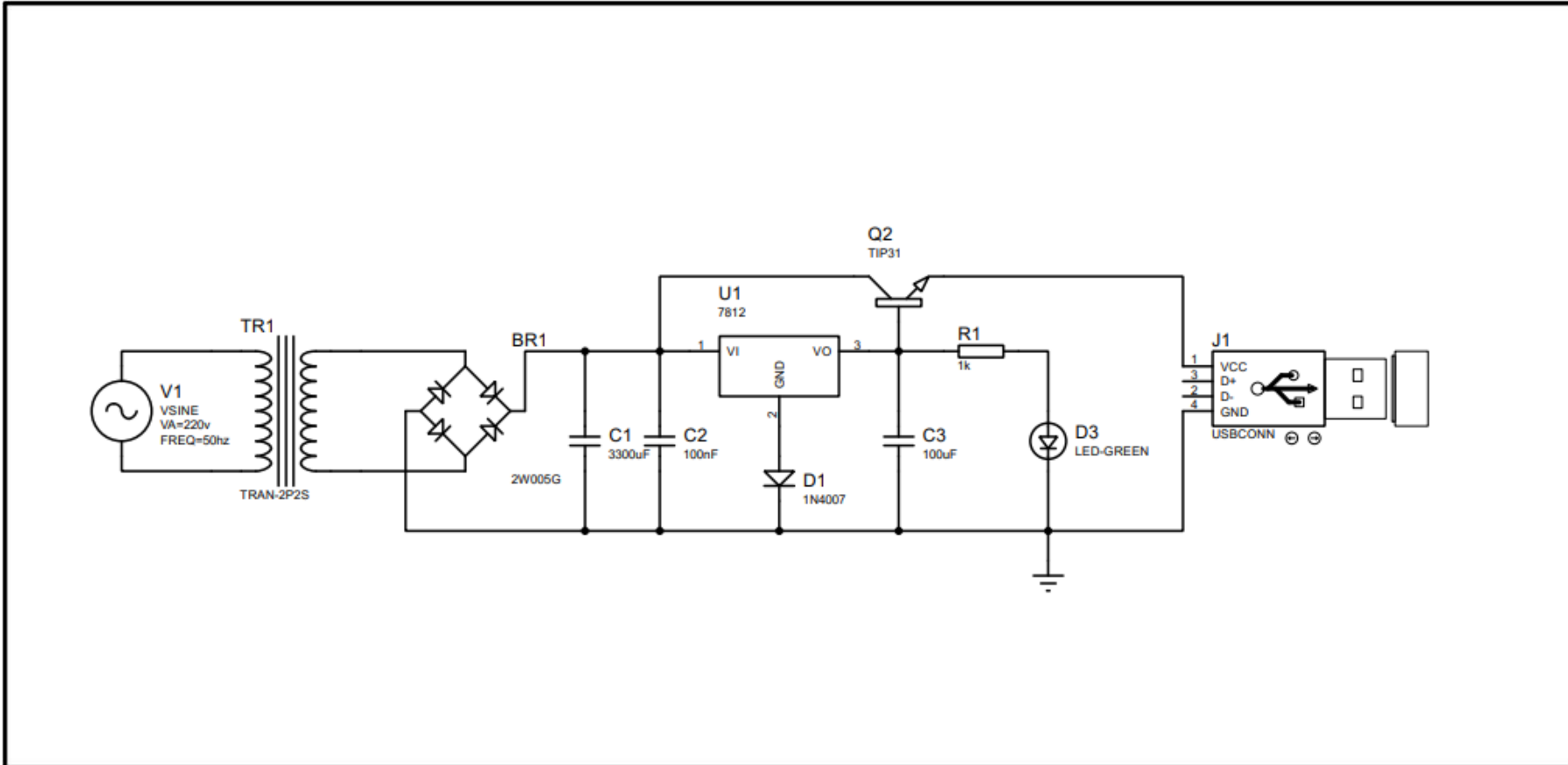
Diperiksa

Benny Nixon, S.T., M.T.

Tanggal

24 Juli 2023

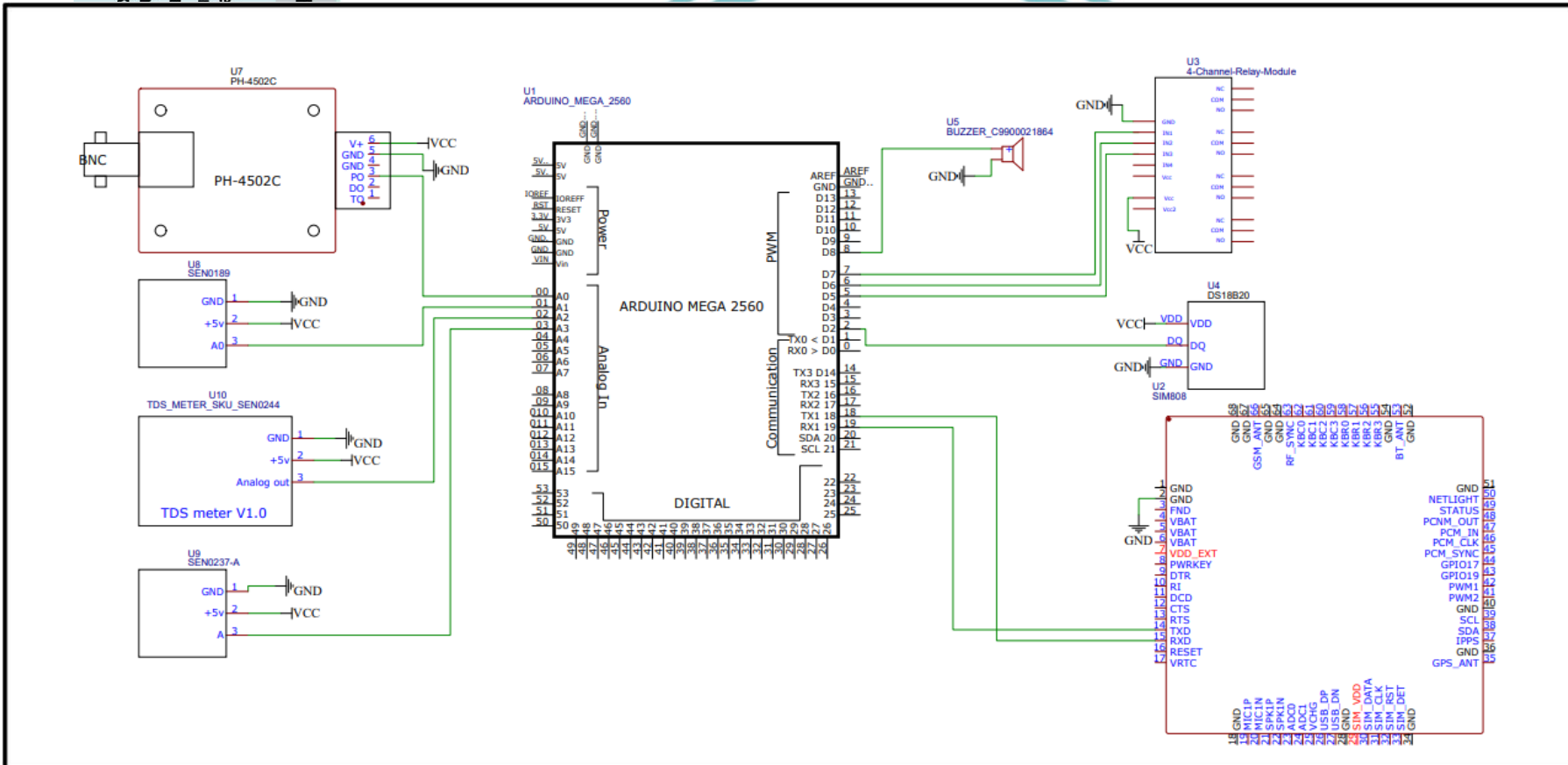
Cipta :
 larang mengutip se
 Pengutipan hanya u
 Pengutipan tidak
 napa izin Politeknik



02 **DIAGRAM SKEMATIK *POWER SUPPLY***

 <p>PROGRAM STUDI TELEKOMUNIKASI JURUSAN TEKNIK ELEKTRO – POLITEKNIK NEGERI JAKARTA</p>	Digambar	Yuliyanti
	Diperiksa	Benny Nixon, S.T., M.T.
	Tanggal	24 Juli 2023

latu masala



03

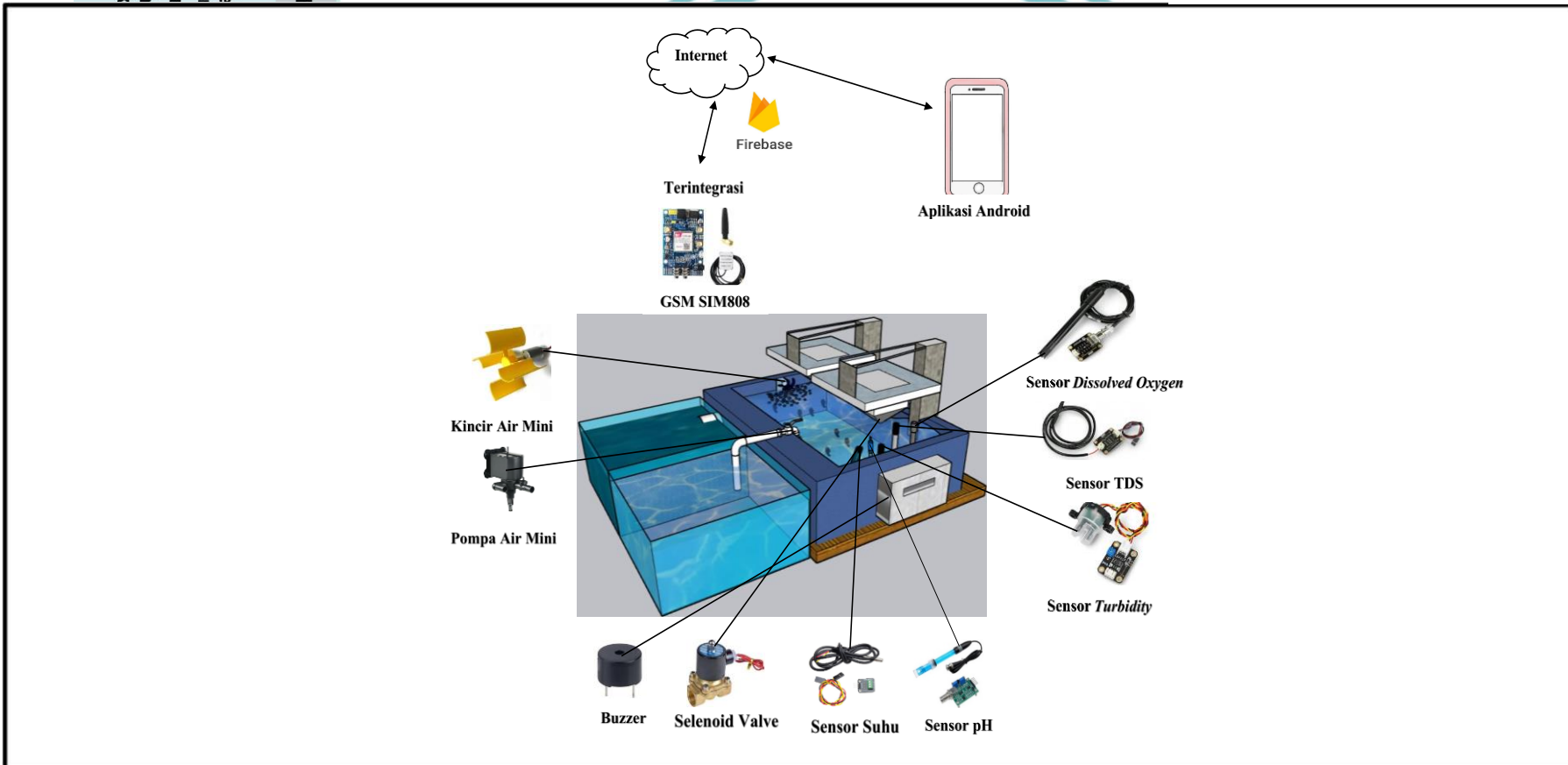
DIAGRAM MODUL SISTEM



PROGRAM STUDI TELEKOMUNIKASI
JURUSAN TEKNIK ELEKTRO – POLITEKNIK NEGERI JAKARTA

Digambar	Yuliyanti
Diperiksa	Benny Nixon, S.T., M.T.
Tanggal	24 Juli 2023

Cipta :
 larang mengutip se
 Pengutipan hanya u
 Pengutipan tidak i
 napa izin Politeknik



04

ILUSTRASI MAKET TAMBAK UDANG



**PROGRAM STUDI TELEKOMUNIKASI
 JURUSAN TEKNIK ELEKTRO – POLITEKNIK NEGERI JAKARTA**

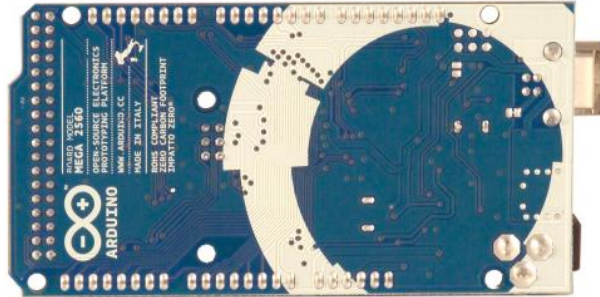
Digambar	Yuliyanti
Diperiksa	Benny Nixon, S.T., M.T.
Tanggal	24 Juli 2023

atau masalah

Hak Cipta :

1. Dilarang mengutip sebagian atau seluruh karya tulis ini tanpa mencantumkan dan menyebutkan sumber :
 - a. Pengutipan hanya untuk kepentingan pendidikan, penelitian , penulisan karya ilmiah, penulisan laporan, penulisan kritik atau tinjauan suatu masalah.
 - b. Pengutipan tidak merugikan kepentingan yang wajar Politeknik Negeri Jakarta
2. Dilarang menggunakan dan memperbanyak sebagian atau seluruh karya tulis ini dalam bentuk apapun tanpa izin Politeknik Negeri Jakarta

L-5 Datasheet Arduino Mega



Overview

The Arduino Mega 2560 is a microcontroller board based on the ATmega2560 ([datasheet](#)). It has 54 digital input/output pins (of which 14 can be used as PWM outputs), 16 analog inputs, 4 UARTs (hardware serial ports), a 16 MHz crystal oscillator, a USB connection, a power jack, an ICSP header, and a reset button. It contains everything needed to support the microcontroller; simply connect it to a computer with a USB cable or power it with a AC-to-DC adapter or battery to get started. The Mega is compatible with most shields designed for the Arduino Duemilanove or Diecimila.

Schematic & Reference Design

EAGLE files: [arduino-mega2560-reference-design.zip](#)

Summary

Microcontroller	ATmega2560
Operating Voltage	5V
Input Voltage (recommended)	7-12V
Input Voltage (limits)	6-20V
Digital I/O Pins	54 (of which 14 provide PWM output)
Analog Input Pins	16
DC Current per I/O Pin	40 mA
DC Current for 3.3V Pin	50 mA
Flash Memory	256 KB of which 8 KB used by bootloader
SRAM	8 KB
EEPROM	4 KB
Clock Speed	16 MHz

Power

The Arduino Mega can be powered via the USB connection or with an external power supply. The power source is selected automatically.

External (non-USB) power can come either from an AC-to-DC adapter (wall-wart) or battery. The adapter can be connected by plugging a 2.1mm center-positive plug into the board's power jack. Leads from a battery can be inserted in the Gnd and Vin pin headers of the POWER connector.

The board can operate on an external supply of 6 to 20 volts. If supplied with less than 7V, however, the 5V pin may supply less than five volts and the board may be unstable. If using more than 12V, the voltage regulator may overheat and damage the board. The recommended range is 7 to 12 volts.

The Mega2560 differs from all preceding boards in that it does not use the FTDI USB-to-serial driver chip. Instead, it features the Atmega8U2 programmed as a USB-to-serial converter.

Hak Cipta :

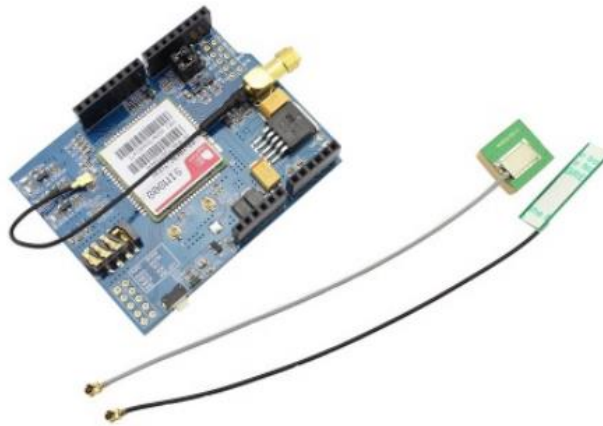
1. Dilarang mengutip sebagian atau seluruh karya tulis ini tanpa mencantumkan dan menyebutkan sumber :
 - a. Pengutipan hanya untuk kepentingan pendidikan, penelitian , penulisan karya ilmiah, penulisan laporan, penulisan kritik atau tinjauan suatu masalah.
 - b. Pengutipan tidak merugikan kepentingan yang wajar Politeknik Negeri Jakarta
2. Dilarang mengumumkannya dan memperbanyak sebagian atau seluruh karya tulis ini dalam bentuk apapun tanpa izin Politeknik Negeri Jakarta

SIM808 GPRS/GSM+GPS Shield v1.0

Introduction

SIM808 module is a GSM and GPS two-in-one function module. It is based on the latest GSM/GPS module SIM808 from SIMCOM, supports GSM/GPRS Quad-Band network and combines GPS technology for satellite navigation. It has high GPS receive sensitivity with 22 tracking and 66 acquisition receiver channels. Besides, it also supports A-GPS that available for indoor localization.

The module is controlled by AT command via UART and supports 3.3V and 5V logical level.



Features

- Quad-band 850/900/1800/1900MHz
- GPRS multi-slot class12 connectivity: max. 85.6kbps(down-load/up-load)
- GPRS mobile station class B
- Controlled by AT Command (3GPP TS 27.007, 27.005 and SIMCOM enhanced AT Commands)
- Supports Real Time Clock
- Supply voltage range 5V ~ 12V
- Integrated GPS/CNSS and supports A-GPS
- Supports 3.0V to 5.0V logic level
- Low power consumption, 1mA in sleep mode
- Supports GPS NMEA protocol
- Standard Micro SIM Card

Application Ideas

- M2M (Machine 2 Machine) Applications - To transfer control data using SMS or GPRS between two machines located at two different factories.
- Remote control of appliances - Send SMS while you are at your office to turn on or off your washing machine at home.
- Remote Weather station or a Wireless Sensor Network - Make it with [Crowduino v1.0|Crowduino v1.0] and create a sensor node capable of transferring sensor data (like from a weather station - temperature, humidity etc.) to a web server (like pachube.com).
- Vehicle Tracking System - Install GPRS+GSM+GPS Shield in your car and publish your location live on the internet. Can be used as a automotive burglar alarm.



L-7 Datasheet Sensor *Dissolved Oxygen*

Gravity: Analog Dissolved Oxygen Sensor / Meter Kit For Arduino

SKU:SEN0237-A



FEATURES

Dissolved Oxygen Probe :

1. Galvanic probe, no need polarization time
2. Filling solution and membrane cap is replaceable, low maintenance cost

Signal Converter Board :

1. 3.3~5.5V wide-range power supply, compatible with most Arduino microcontroller
2. 0~3.0V analog output, compatible with all microcontrollers with ADC function.
3. Gravity interface, plug and play, easy to use

SPECIFICATION

Dissolved Oxygen Probe

- Type: Galvanic Probe
- Detection Range: 0~20mg/L
- Response Time: Up to 98% full response, within 90 seconds (25°C)
- Pressure Range: 0~50PSI
- Electrode Service Life: 1 year (normal use)
- Maintenance Period: Membrane Cap Replacement Period: 1~2 months (in muddy water); 4~5 months (in clean water) Filling Solution Replacement Period: Once every month
- Cable Length: 2 meters
- Probe Connector: BNC Signal Converter Board
- Operating Voltage: 3.3~5.5V
- Output Signal: 0~3.0V
- Cable Connector: BNC
- Signal Connector: Gravity Analog Interface (PH2.0-3P)
- Dimension: 42mm * 32mm

SHIPPING LIST

- Galvanic Dissolved Oxygen Probe with Membrane Cap x1
- Spare Membrane Cap x1
- Signal Converter Board x1
- Gravity Analog Sensor Cable x1

Hak Cipta :

1. Dilarang mengutip sebagian atau seluruh karya tulis ini tanpa mencantumkan dan menyebutkan sumber :
 - a. Pengutipan hanya untuk kepentingan pendidikan, penelitian , penulisan karya ilmiah, penulisan laporan, penulisan kritik atau tinjauan suatu masalah.
 - b. Pengutipan tidak merugikan kepentingan yang wajar Politeknik Negeri Jakarta
2. Dilarang mengumumkan dan memperbanyak sebagian atau seluruh karya tulis ini dalam bentuk apapun tanpa izin Politeknik Negeri Jakarta

Turbidity sensor SKU: SEN0189



Specification

- Operating Voltage: 5V DC
- Operating Current: 40mA (MAX)
- Response Time : <500ms
- Insulation Resistance: 100M (Min)
- Output Method:
 Analog output: 0-4.5V
 Digital Output: High/Low level signal (you can adjust the threshold value by adjusting the potentiometer)
- Operating Temperature: 5°C~90°C
- Storage Temperature: -10°C~90°C
- Weight: 30g
- Adapter Dimensions: 38mm*28mm*10mm/1.5inches *1.1inches*0.4inches

Interface Description:

"D/A" Output Signal Switch

"A": Analog Signal Output, the output value will decrease when in liquids with a high turbidity

"D": Digital Signal Output, high and low levels, which can be adjusted by the threshold potentiometer

Threshold Potentiometer: you can change the trigger condition by adjusting the threshold potentiometer in digital signal mode.

Hak Cipta :

1. Dilarang mengutip sebagian atau seluruh karya tulis ini tanpa mencantumkan dan menyebutkan sumber :
 - a. Pengutipan hanya untuk kepentingan pendidikan, penelitian , penulisan karya ilmiah, penulisan laporan, penulisan kritik atau tinjauan suatu masalah.
 - b. Pengutipan tidak merugikan kepentingan yang wajar Politeknik Negeri Jakarta
2. Dilarang mengumumkannya dan memperbanyak sebagian atau seluruh karya tulis ini dalam bentuk apapun tanpa izin Politeknik Negeri Jakarta

Hak Cipta :

1. Dilarang mengutip sebagian atau seluruh karya tulis ini tanpa mencantumkan dan menyebutkan sumber :
 - a. Pengutipan hanya untuk kepentingan pendidikan, penelitian , penulisan karya ilmiah, penulisan laporan, penulisan kritik atau tinjauan suatu masalah.
 - b. Pengutipan tidak merugikan kepentingan yang wajar Politeknik Negeri Jakarta
2. Dilarang mengumumkan dan memperbanyak sebagian atau seluruh karya tulis ini dalam bentuk apapun tanpa izin Politeknik Negeri Jakarta



Gravity: Analog TDS Sensor / Meter For Arduino

SKU: SEN0244

Specification

- **Signal Transmitter Board**
 Input Voltage: 3.3 ~ 5.5V
 Output Voltage: 0 ~ 2.3V
 Working Current: 3 ~ 6mA
 TDS Measurement Range: 0 ~ 1000ppm
 TDS Measurement Accuracy: ± 10% F.S. (25 °C)
 Module Size: 42 * 32mm
 Module Interface: PH2.0-3P
 Electrode Interface: XH2.54-2P
- **TDS probe**
 Number of Needle: 2
 Total Length: 83cm
 Connection Interface: XH2.54-2P
 Colour: Black
 Other: Waterproof Probe

Num	Label	Description
1	-	Power GND(0V)
2	+	Power VCC(3.3 ~ 5.5V)
3	A	Analog Signal Output(0 ~ 2.3V)
4	TDS	TDS Probe Connector
5	LED	Power Indicator



Hak Cipta :

1. Dilarang mengutip sebagian atau seluruh karya tulis ini tanpa mencantumkan dan menyebutkan sumber :
 - a. Pengutipan hanya untuk kepentingan pendidikan, penelitian , pennisan karya ilmiah, penulisan laporan, penulisan kritik atau tinjauan suatu masalah.
 - b. Pengutipan tidak merugikan kepentingan yang wajar Politeknik Negeri Jakarta
2. Dilarang mengummumkan dan memperbanyak sebagian atau seluruh karya tulis ini dalam bentuk apapun tanpa izin Politeknik Negeri Jakarta

L-10 Datasheet Sensor Suhu

Programmable Resolution
1-Wire Digital Thermometer

DS18B20

General Description

The DS18B20 digital thermometer provides 9-bit to 12-bit Celsius temperature measurements and has an alarm function with nonvolatile user-programmable upper and lower trigger points. The DS18B20 communicates over a 1-Wire bus that by definition requires only one data line (and ground) for communication with a central microprocessor. In addition, the DS18B20 can derive power directly from the data line ("parasite power"), eliminating the need for an external power supply.

Each DS18B20 has a unique 64-bit serial code, which allows multiple DS18B20s to function on the same 1-Wire bus. Thus, it is simple to use one microprocessor to control many DS18B20s distributed over a large area. Applications that can benefit from this feature include HVAC environmental controls, temperature monitoring systems inside buildings, equipment, or machinery, and process monitoring and control systems.

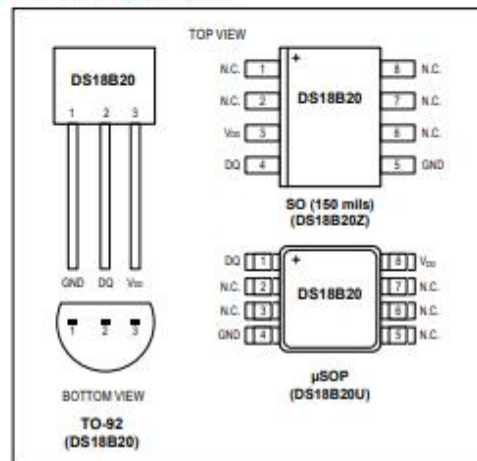
Applications

- Thermostatic Controls
- Industrial Systems
- Consumer Products
- Thermometers
- Thermally Sensitive Systems

Benefits and Features

- Unique 1-Wire® Interface Requires Only One Port Pin for Communication
- Reduce Component Count with Integrated Temperature Sensor and EEPROM
 - Measures Temperatures from -55°C to +125°C (-67°F to +257°F)
 - ±0.5°C Accuracy from -10°C to +85°C
 - Programmable Resolution from 9 Bits to 12 Bits
 - No External Components Required
- Parasitic Power Mode Requires Only 2 Pins for Operation (DQ and GND)
- Simplifies Distributed Temperature-Sensing Applications with Multidrop Capability
 - Each Device Has a Unique 64-Bit Serial Code Stored in On-Board ROM
- Flexible User-Definable Nonvolatile (NV) Alarm Settings with Alarm Search Command Identifies Devices with Temperatures Outside Programmed Limits
- Available in 8-Pin SO (150 mils), 8-Pin µSOP, and 3-Pin TO-92 Packages

Pin Configurations



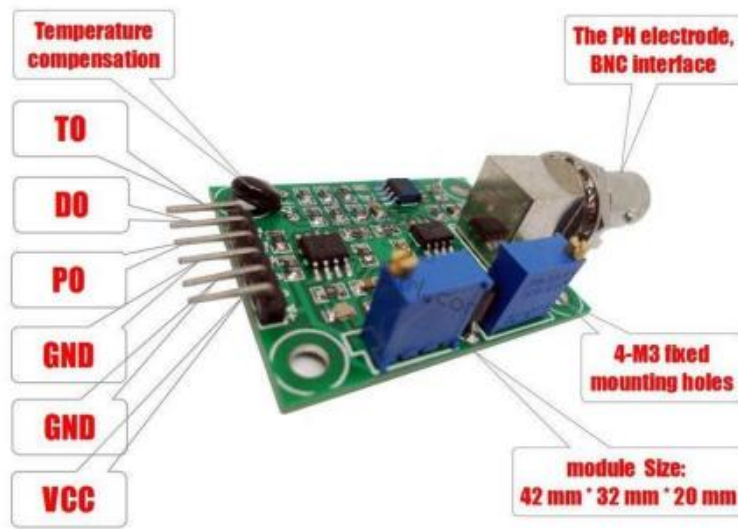
Ordering Information appears at end of data sheet.

1-Wire is a registered trademark of Maxim Integrated Products, Inc.

Hak Cipta :

1. Dilarang mengutip sebagian atau seluruh karya tulis ini tanpa mencantumkan dan menyebutkan sumber :
 - a. Pengutipan hanya untuk kepentingan pendidikan, penelitian, penulisan karya ilmiah, penulisan laporan, penulisan kritik atau tinjauan suatu masalah.
 - b. Pengutipan tidak merugikan kepentingan yang wajar Politeknik Negeri Jakarta
2. Dilarang mengumumkannya dan memperbanyak sebagian atau seluruh karya tulis ini dalam bentuk apapun tanpa izin Politeknik Negeri Jakarta

L-11 Datasheet Sensor pH



PH Probe Sensor Pinout

- TO - Temperature output
- DO - 3.3V Output (from ph limit pot)
- PO - PH analog output ==> **Arduino A0**
- Gnd - Gnd for PH probe (can come from Arduino GND pin) ==> **Arduino GND**
- Gnd - Gnd for board (can also come from Arduino GND pin) ==> **Arduino GND**
- VCC - 5V DC (can come from Arduino 5V pin) ==> **Arduino 5V pin**
- POT 1 - Analog reading offset (Nearest to BNC connector)
- POT 2 - PH limit setting

PH probe module Offset and how to use it.

This board have the ability to supply a voltage output to the analogue board that will represent a PH value just like any other sensor that will connect to an analog pin. Ideally, we want a PH 0 represent 0v and a PH of 14 to represent 5V.

BUT there is a catch....., this board by default have PH 7 set to 0V (or near it, it differs from one PH probe to another, that is why we have to calibrate the probe as you will see later on), This means that the voltage will go into the minuses when reading acidic PH values and that cannot be read by the analog Arduino port. The offset pot is used to change this so that a PH 7 will read the expected 2.5V to the Arduino analog pin, the analog pin can read voltages between 0V and 5V hence the 2.5V that is halfway between 0V and 5V as a PH 7 is halfway between PH 0 and PH 14,

You will need to turn the offset potentiometer to get the right offset, The offset pot is the blue pot nearest to the BNC connector.

To set the offset is easy. First, you need to disconnect the probe from the circuit and short-circuit the inside of the BNC connector with the outside to simulate a neutral PH (PH7). I took a piece of wire, strip both sides, wrap the one side around the outside of the BNC connector and push the other side into the BNC hole. This short-circuit represents about a neutral PH reading of 7.



© Hak Cipta milik Politeknik Negeri Jakarta

Hak Cipta :

1. Dilarang mengutip sebagian atau seluruh karya tulis ini tanpa mencantumkan dan menyebutkan sumber :
 - a. Pengutipan hanya untuk kepentingan pendidikan, penelitian, penulisan karya ilmiah, penulisan laporan, penulisan kritik atau tinjauan suatu masalah.
 - b. Pengutipan tidak merugikan kepentingan yang wajar Politeknik Negeri Jakarta
2. Dilarang menggunakan dan memperbanyak sebagian atau seluruh karya tulis ini dalam bentuk apapun tanpa izin Politeknik Negeri Jakarta

```
// Library untuk komunikasi dengan sensor suhu DS18B20
#include <OneWire.h>
// Library untuk membaca suhu dari sensor DS18B20
#include <DallasTemperature.h>
//Start sensor TDS SEN0244
#include <EEPROM.h>
#include "GravityTDS.h"

// Start sensor suhu DS18B20
const int oneWireBus = 2; // Konfigurasi pin yang digunakan untuk
sensor suhu DS18B20

OneWire oneWire(oneWireBus); //inisialisasi objek OneWire
DallasTemperature sensors(&oneWire); //Inisialisasi objek
DallasTemperature

//Start sensor pH-4502C
const int pHPin = A0; // Pin yang digunakan untuk sensor pH
float resolution;
int measurings;
float voltage;
float b = 0.00;
float m = 0.167;

//Sensor Turbidity SEN0189
const int turbidityPin = A1; // Pin yang digunakan untuk sensor
kekeruhan

static float teg;

#define TdsSensorPin A2
GravityTDS gravityTds;

//Start sensor DO SEN0237-A
#include <Wire.h>
#define DO_PIN A3

#define VREF 800 //VREF (mv)
#define ADC_RES 1024 //ADC Resolution

//Single-point calibration Mode=0
//Two-point calibration Mode=1
#define TWO_POINT_CALIBRATION 0

#define READ_TEMP (25) //Current water temperature °C, Or
temperature sensor function

//Single point calibration needs to be filled CAL1_V and CAL1_T
#define CAL1_V (131) //mv
#define CAL1_T (25) //°C
//Two-point calibration needs to be filled CAL2_V and CAL2_T
//CAL1 High temperature point, CAL2 Low temperature point
#define CAL2_V (1300) //mv
#define CAL2_T (15) //°C

const uint16_t DO_Table[41] = {
  14460, 14220, 13820, 13440, 13090, 12740, 12420, 12110, 11810,
  11530,
```




© Hak Cipta milik Politeknik Negeri Jakarta

Hak Cipta :

1. Dilarang mengutip sebagian atau seluruh karya tulis ini tanpa mencantumkan dan menyebutkan sumber :
 - a. Pengutipan hanya untuk kepentingan pendidikan, penelitian, penulisan karya ilmiah, penulisan laporan, penulisan kritik atau tinjauan suatu masalah.
 - b. Pengutipan tidak merugikan kepentingan yang wajar Politeknik Negeri Jakarta
2. Dilarang mengumumkan dan memperbanyak sebagian atau seluruh karya tulis ini dalam bentuk apapun tanpa izin Politeknik Negeri Jakarta

```

11260, 11010, 10770, 10530, 10300, 10080, 9860, 9660, 9460,
9270,
9080, 8900, 8730, 8570, 8410, 8250, 8110, 7960, 7820, 7690,
7560, 7430, 7300, 7180, 7070, 6950, 6840, 6730, 6630, 6530, 6410
};

uint8_t Temperature;
uint16_t ADC_Raw;
uint16_t ADC_Voltage;
uint16_t DO;

int16_t readDO(uint32_t voltage_mv, uint8_t temperature_c)
{
  #if TWO_POINT_CALIBRATION == 00
    uint16_t V_saturation = (uint32_t)CAL1_V + (uint32_t)35 *
temperature_c - (uint32_t)CAL1_T * 35;
    return (voltage_mv * DO_Table[temperature_c] / V_saturation);
  #else
    uint16_t V_saturation = (int16_t)((int8_t)temperature_c -
CAL2_T) * ((uint16_t)CAL1_V - CAL2_V) / ((uint8_t)CAL1_T - CAL2_T)
+ CAL2_V;
    return (voltage_mv * DO_Table[temperature_c] / V_saturation);
  #endif
}

//Start relay
#define relay_kincir_air 7 // pin output untuk mengendalikan relay
#define relay_suhu_air 6// pin output untuk mengendalikan relay
#define relay_ph_naik 5 // pin output untuk mengendalikan relay
#define relay_ph_turun 4 // pin output unntuk mengendalikan relay

//Start Buzzer
#define BUZZER_PIN 8

//Start GSM
#define serialSIM808 Serial1
char phair[16];
char value[16];
char suhu_server[16];
char pH_server[16];
char turbidity_server[16];
char tds_server[16];
char DO_server[16];
char waktu_server[24]; // Variabel untuk menyimpan waktu (format:
YY/MM/DD,hh:mm:ss+TZ)
char id[16];
int numId = 1;
int numValue = 100;

// fitur rtc gsm
char waktu[24]; // Variabel untuk menyimpan waktu (format:
YY/MM/DD,hh:mm:ss+TZ)
String waktuStr;
// end fitur gsm

// ----- server
char charTemperature[8];
char charpH[6];

```



© Hak Cipta milik Politeknik Negeri Jakarta

Hak Cipta :

1. Dilarang mengutip sebagian atau seluruh karya tulis ini tanpa mencantumkan dan menyebutkan sumber :
 - a. Pengutipan hanya untuk kepentingan pendidikan, penelitian, penulisan karya ilmiah, penulisan laporan, penulisan kritik atau tinjauan suatu masalah.
 - b. Pengutipan tidak merugikan kepentingan yang wajar Politeknik Negeri Jakarta
2. Dilarang mengemukakan dan memperbanyak sebagian atau seluruh karya tulis ini dalam bentuk apapun tanpa izin Politeknik Negeri Jakarta

```

char charTurbidity[8];
char charTds[8];
char charDO[8];
int val;

float DO2; // Variabel untuk menyimpan nilai pembacaan sensor DO
float tdsValue; // Variabel untuk menyimpan nilai pembacaan sensor
tds
static float turbidity; // Variabel untuk menyimpan nilai
pembacaan sensor turbidity
float pHvalue; // Variabel untuk menyimpan nilai pembacaan sensor
pH
float temperature; // Variabel untuk menyimpan nilai pembacaan
sensor suhu

unsigned long previousMillis = 0;
const unsigned long interval = 1000; // 1 second interval

void gsm_connect_gprs() {
  serialSIM808.write("AT+CGATT=1\r\n"); // Attach to GPRS
  delay(2000);
  serialSIM808.write("AT+SAPBR=1,1\r\n"); // Open a GPRS context
  delay(2000);
  Serial.println("GPRS on");
}

void gsm_send_data(char* id, char* suhu_server, char* pH_server,
char* turbidity_server, char* tds_server, char* DO_server, char*
waktu_server) {
  Serial.println("Sending data.");
  serialSIM808.write("AT+HTTPINIT\r\n"); // Initialize HTTP
  delay(1000);

  serialSIM808.write("AT+HTTPPARA=\"URL\", \"http://sistemaerator.000
webhostapp.com/?id=");
  delay(50);
  serialSIM808.write(id);
  delay(50);
  serialSIM808.write("&temperature=");
  delay(50);
  serialSIM808.write(suhu_server);
  delay(50);
  serialSIM808.write("&pH=");
  delay(50);
  serialSIM808.write(pH_server);
  delay(50);
  serialSIM808.write("&turbidity=");
  delay(50);
  serialSIM808.write(turbidity_server);
  delay(50);
  serialSIM808.write("&tds=");
  delay(50);
  serialSIM808.write(tds_server);
  delay(50);
  serialSIM808.write("&DO=");
  delay(50);
  serialSIM808.write(DO_server);
  delay(50);
  serialSIM808.write("&waktu=");

```



© Hak Cipta milik Politeknik Negeri Jakarta

Hak Cipta :

1. Dilarang mengutip sebagian atau seluruh karya tulis ini tanpa mencantumkan dan menyebutkan sumber :
 - a. Pengutipan hanya untuk kepentingan pendidikan, penelitian, penulisan karya ilmiah, penulisan laporan, penulisan kritik atau tinjauan suatu masalah.
 - b. Pengutipan tidak merugikan kepentingan yang wajar Politeknik Negeri Jakarta
2. Dilarang mengumumkan dan memperbanyak sebagian atau seluruh karya tulis ini dalam bentuk apapun tanpa izin Politeknik Negeri Jakarta

```

delay(50);
serialSIM808.write(waktu_server);
delay(50);
serialSIM808.write("\r\n");
delay(2000);
serialSIM808.write("AT+HTTTPARA=\"CID\",1\r\n");
delay(2000);
serialSIM808.write("AT+HTTTPACTION=0\r\n");
delay(3000);
serialSIM808.write("AT+HTTPTERM\r\n");
delay(3000);
Serial.print("data sent complete : ");
}

void setup() {
  Serial.begin(9600); // Inisialisasi komunikasi serial
  //Being serial communication with Arduino and SIM808
  serialSIM808.begin(9600);
  gsm_connect_gprs();

  while (!Serial);
  delay(1000);

  sensors.begin(); // Inisialisasi sensor suhu
  resolution = 1024.0; //untuk sensor pH

  //Sensor TDS SEN0244
  gravityTds.setPin(TdsSensorPin);
  gravityTds.setAref(5.0); //reference voltage on ADC, default
  5.0V on Arduino UNO
  gravityTds.setAdcRange(1024); //1024 for 10bit ADC;4096 for
  12bit ADC
  gravityTds.begin(); //initialization

  // Inisialisasi pin digital relay sebagai output
  pinMode(relay_kincir_air, OUTPUT);
  pinMode(relay_suhu_air, OUTPUT);
  pinMode(relay_ph_turun, OUTPUT);
  pinMode(relay_ph_naik, OUTPUT);

  //Inisialisasi Buzzer
  pinMode(BUZZER_PIN, OUTPUT);
  digitalWrite(BUZZER_PIN, LOW); // Aktifkan buzzer
}

void loop() {
  unsigned long currentMillis = millis();
  unsigned long printTime;

  // Sensor Suhu DS18B20
  if (currentMillis - previousMillis >= interval) {
    previousMillis = currentMillis;

    sensors.requestTemperatures();
    temperature = sensors.getTempCByIndex(0);
    // Menampilkan nilai pembacaan pada Serial Monitor
  }
}

```



© Hak Cipta milik Politeknik Negeri Jakarta

Hak Cipta :

1. Dilarang mengutip sebagian atau seluruh karya tulis ini tanpa mencantumkan dan menyebutkan sumber :
 - a. Pengutipan hanya untuk kepentingan pendidikan, penelitian, penulisan karya ilmiah, penulisan laporan, penulisan kritik atau tinjauan suatu masalah.
 - b. Pengutipan tidak merugikan kepentingan yang wajar Politeknik Negeri Jakarta
2. Dilarang mengemukakan dan memperbanyak sebagian atau seluruh karya tulis ini dalam bentuk apapun tanpa izin Politeknik Negeri Jakarta

```

Serial.print("Nilai Suhu: ");
Serial.print(temperature);
Serial.println("°C");

// ... Continue with other sensor readings ...

// Sending data to server
if (numId < 9999999) {
  // ... Code for reading and sending data ...

  numId++;
}
}

//Sensor Turbidity SEN0189
val = analogRead(A1);
teg = val * (5.0 / 1024);
turbidity = 100.00 - (teg / 4.16) * 100.00;
Serial.print ("Nilai Turbidity =");
Serial.print (turbidity);
Serial.println(" NTU");

//Sensor TDS SEN0244
gravityTds.update(); //sample and calculate
tdsValue = gravityTds.getTdsValue(); // then get the value
Serial.print ("Nilai TDS =");
Serial.print(tdsValue, 0);
Serial.println("ppm");

//DO SEN0237-A
Temperature = (uint8_t)READ_TEMP;
ADC_Raw = analogRead(DO_PIN);
ADC_Voltage = uint32_t(VREF) * ADC_Raw / ADC_RES;
DO2 = (readDO(ADC_Voltage, Temperature)) / 1000;

//pH-4502C
measureings = 0;
for (int i = 0; i < 10; i++)
{
  measureings = measureings + analogRead(A0);
  delay(10);
}
voltage = ((5 / resolution) * (measureings / 10));

pHvalue = ((4 + ((5 - voltage) / m))) + b;

Serial.print("Nilai pH= ");
Serial.println(pHvalue);

Serial.print ("Nilai DO =");
Serial.print(DO2);
Serial.print(" mg/L\n");
delay(1000);

// Cek nilai sensor dan aktifkan buzzer jika melebihi batas
tertentu
if (pHvalue < 0 || temperature < 0 || turbidity < 0 ||
tdsValue < 0 || DO2 < 0) {
  digitalWrite(BUZZER_PIN, HIGH); // Aktifkan buzzer

```



© Hak Cipta milik Politeknik Negeri Jakarta

Hak Cipta :

1. Dilarang mengutip sebagian atau seluruh karya tulis ini tanpa mencantumkan dan menyebutkan sumber :
 - a. Pengutipan hanya untuk kepentingan pendidikan, penelitian, penulisan karya ilmiah, penulisan laporan, penulisan kritik atau tinjauan suatu masalah.
 - b. Pengutipan tidak merugikan kepentingan yang wajar Politeknik Negeri Jakarta
2. Dilarang mengemukakan dan memperbanyak sebagian atau seluruh karya tulis ini dalam bentuk apapun tanpa izin Politeknik Negeri Jakarta

```

delay(4000);
digitalWrite(BUZZER_PIN, LOW); // Aktifkan buzzer
} else {
// Tunggu selama 5 detik
delay(1000);
digitalWrite(BUZZER_PIN, LOW); // Matikan buzzer setelah 1
detik
}
// Mengambil waktu dari modul GSM
serialSIM808.println("AT+CCLK?");
delay(1000);

dtostrf(temperature, 3, 1, charTemperature); // Mengubah nilai
floating-point menjadi char
//Serial.print("hasil1:");
//Serial.print(charTemperature);
dtostrf(pHvalue, 3, 1, charpH); // Mengubah nilai floating-point
menjadi char
//Serial.print("hasil2:");
//Serial.print(charpH);
dtostrf(turbidity, 3, 1, charTurbidity); // Mengubah nilai
floating-point menjadi char
//Serial.print("hasil3:");
//Serial.print(charTurbidity);
dtostrf(tdsValue, 3, 1, charTds); // Mengubah nilai floating-
point menjadi char
//Serial.print("hasil4: ");
//Serial.print(charTds);
dtostrf(DO2, 3, 1, charDO); // Mengubah nilai floating-point
menjadi char
//Serial.print("hasil5:");
//Serial.print(charDO);
//
dtostrf(temperature, 6, 2, charTemperature); // 6 digits, 2
decimal places
dtostrf(pHvalue, 4, 2, charpH); // 4 digits, 2 decimal places
dtostrf(turbidity, 6, 2, charTurbidity); // 6 digits, 2 decimal
places
dtostrf(tdsValue, 6, 2, charTds); // 6 digits, 2 decimal places
dtostrf(DO2, 6, 2, charDO); // 6 digits, 2 decimal places

if (serialSIM808.find("+CCLK:")) {
// Membaca waktu dari respons modul GSM
serialSIM808.readBytesUntil('\n', waktu, sizeof(waktu) - 1);

// Menghilangkan petik dua dan "+TZ" dari waktu yang terbaca
waktuStr = String(waktu);
waktuStr = waktuStr.substring(2, waktuStr.length() - 4);

// Konversi kembali ke tipe char dan simpan ke variabel waktu
waktuStr.toCharArray(waktu, sizeof(waktu));

// Tampilkan waktu yang terbaca
Serial.println(waktu);

if (numId < 9999999) {
itoa(numId, id, 10);
gsm_send_data(id, charTemperature, charpH, charTurbidity,
charTds, charDO, waktu);

```



© Hak Cipta milik Politeknik Negeri Jakarta

Hak Cipta :

1. Dilarang mengutip sebagian atau seluruh karya tulis ini tanpa mencantumkan dan menyebutkan sumber :
 - a. Pengutipan hanya untuk kepentingan pendidikan, penelitian , penulisan karya ilmiah, penulisan laporan, penulisan kritik atau tinjauan suatu masalah.
 - b. Pengutipan tidak merugikan kepentingan yang wajar Politeknik Negeri Jakarta
2. Dilarang mengumumkan dan memperbanyak sebagian atau seluruh karya tulis ini dalam bentuk apapun tanpa izin Politeknik Negeri Jakarta

```

Serial.print(numId);
Serial.print(" >> ");
Serial.print(charTemperature);
Serial.print(" >> ");
Serial.print(charpH);
Serial.print(" >> ");
Serial.print(charTurbidity);
Serial.print(" >> ");
Serial.print(charTds);
Serial.print(" >> ");
Serial.print(charDO);
Serial.print(" >> ");
Serial.print(waktu);
Serial.println();
numId++;
}
SubmitHttpRequest();
}

printTime = millis();
}

void SubmitHttpRequest()
{
  serialSIM808.println("AT+HTTPIPINIT"); //init the HTTP request

  delay(2000);
  ShowSerialData();

  serialSIM808.println("AT+HTTTPARA=\"URL\", \"http://sistemaerator.00webhostapp.com/tombolmanual.php?hasil=all\""); // setting the httppara, the second parameter is the website you want to access
  delay(1000);

  ShowSerialData();

  serialSIM808.println("AT+HTTPACTION=0");//submit the request
  delay(3000);//the delay is very important, the delay time is base on the return from the website, if the return datas are very large, the time required longer.

  ShowSerialData();

  serialSIM808.println("AT+HTTPREAD");// read the data from the website you access
  delay(2000);
  changeButton();
  ShowSerialData();
  serialSIM808.println("AT+HTTPTERM");
  delay(2500);

  ShowSerialData();
}

void changeButton() {

```

```

String content = "";
while (serialSIM808.available() != 0) {
    content = content + String(char(serialSIM808.read()));
}

Serial.println(content);

// do
if (content.charAt(36) == '1') {
    // Start kontrol otomatis pada DO
    if (DO2 >= 0 && DO2 < 4) {
        digitalWrite(relay_kincir_air, HIGH);
    } else if (DO2 > 4 && DO2 < 8) {
        digitalWrite(relay_kincir_air, LOW);
    } else if (DO2 > 8) {
        digitalWrite(relay_kincir_air, HIGH);
    } else {
        digitalWrite(relay_kincir_air, LOW);
    }
}

else if (content.charAt(36) == '0') {
    // btn DO
    if (content.charAt(29) == '1') {
        digitalWrite(relay_kincir_air, HIGH);
        Serial.println("wwwwwww");
    } else if (content.charAt(29) == '0') {
        digitalWrite(relay_kincir_air, LOW);
        Serial.println("kakakak");
    }
}

//suhu
if (content.charAt(35) == '1') {
    //Start kontrol otomatis pada suhu
    if (temperature >= 0 && temperature < 28) {
        digitalWrite(relay_suhu_air, HIGH);
    } else if (temperature > 28 && temperature < 32) {
        digitalWrite(relay_suhu_air, LOW);
    } else if ( temperature > 32) {
        digitalWrite(relay_suhu_air, HIGH);
    } else {
        digitalWrite(relay_suhu_air, LOW);
    }
}

else if (content.charAt(35) == '0') {
    // tombol suhu
    if (content.charAt(32) == '1') {
        digitalWrite(relay_suhu_air, HIGH);
        Serial.println("wwwwwww");
    } else if (content.charAt(32) == '0') {
        digitalWrite(relay_suhu_air, LOW);
        Serial.println("kakakak");
    }
}

// asam

```

© Hak Cipta milik Politeknik Negeri Jakarta

Hak Cipta :

1. Dilarang mengutip sebagian atau seluruh karya tulis ini tanpa mencantumkan dan menyebutkan sumber :
 - a. Pengutipan hanya untuk kepentingan pendidikan, penelitian , penulisan karya ilmiah, penulisan laporan, penulisan kritik atau tinjauan suatu masalah.
 - b. Pengutipan tidak merugikan kepentingan yang wajar Politeknik Negeri Jakarta
2. Dilarang mengummumkan dan memperbanyak sebagian atau seluruh karya tulis ini dalam bentuk apapun tanpa izin Politeknik Negeri Jakarta





© Hak Cipta milik Politeknik Negeri Jakarta

```

if (content.charAt(33) == '1') {
    // start membuat kontrol otomatis pada menaikkan nilai
    pH
        // Cek nilai sensor dan aktifkan buzzer jika melebihi
    batas tertentu

    if (pHvalue >= 0 && pHvalue < 7) {
        digitalWrite(relay_ph_naik, HIGH);
        digitalWrite(relay_ph_turun, LOW);
    } else if (pHvalue > 7 && pHvalue < 8.5 ) {
        digitalWrite(relay_ph_naik, LOW);
        digitalWrite(relay_ph_turun, LOW);
    } else if (pHvalue > 8.5 ) {
        digitalWrite(relay_ph_naik, LOW);
        digitalWrite(relay_ph_turun, HIGH);
    } else {
        digitalWrite(relay_ph_turun, LOW);
        digitalWrite(relay_ph_naik, LOW);
    }
    // end
} else if (content.charAt(33) == '0') {
    // btn Suhu
    // tombol suhu
    if (content.charAt(30) == '1') {
        digitalWrite(relay_ph_naik, HIGH);
        Serial.println("wwwwwww");
    } else if (content.charAt(30) == '0') {
        digitalWrite(relay_ph_naik, LOW);
        Serial.println("kakakak");
    }
}

//basa
if (content.charAt(34) == '1') {
    // start membuat kontrol otomatis pada menurunkan
    nilai pH
        if (pHvalue >= 0 && pHvalue < 7) {

            digitalWrite(relay_ph_naik, HIGH);
            digitalWrite(relay_ph_turun, LOW);

        } else if (pHvalue > 7 && pHvalue < 8.5 ) {
            digitalWrite(relay_ph_naik, LOW);
            digitalWrite(relay_ph_turun, LOW);
        } else if (pHvalue > 8.5 ) {
            digitalWrite(relay_ph_naik, LOW);
            digitalWrite(relay_ph_turun, HIGH);
        } else {
            digitalWrite(relay_ph_turun, LOW);
            digitalWrite(relay_ph_naik, LOW);
        }
        // end
    } else if (content.charAt(34) == '0') {
        // tombol suhu
        if (content.charAt(31) == '1') {
            digitalWrite(relay_ph_turun, HIGH);
            Serial.println("wwwwwww");
        } else if (content.charAt(31) == '0') {
            digitalWrite(relay_ph_turun, LOW);

```

Hak Cipta :

1. Dilarang mengutip sebagian atau seluruh karya tulis ini tanpa mencantumkan dan menyebutkan sumber :
 - a. Pengutipan hanya untuk kepentingan pendidikan, penelitian, penulisan karya ilmiah, penulisan laporan, penulisan kritik atau tinjauan suatu masalah.
 - b. Pengutipan tidak merugikan kepentingan yang wajar Politeknik Negeri Jakarta
2. Dilarang mengumumkan dan memperbanyak sebagian atau seluruh karya tulis ini dalam bentuk apapun tanpa izin Politeknik Negeri Jakarta


```

        Serial.println("kakakak");
    }
}

content = "";
}

void ShowSerialData() {
    while (serialSIM808.available() != 0) {
        Serial.write(char(serialSIM808.read()));
    }
}
}

```



© Hak Cipta milik Politeknik Negeri Jakarta

Hak Cipta :

1. Dilarang mengutip sebagian atau seluruh karya tulis ini tanpa mencantumkan dan menyebutkan sumber :
 - a. Pengutipan hanya untuk kepentingan pendidikan, penelitian , penulisan karya ilmiah, penulisan laporan, penulisan kritik atau tinjauan suatu masalah.
 - b. Pengutipan tidak merugikan kepentingan yang wajar Politeknik Negeri Jakarta
2. Dilarang mengumumkan dan memperbanyak sebagian atau seluruh karya tulis ini dalam bentuk apapun tanpa izin Politeknik Negeri Jakarta





© Hak Cipta milik Politeknik Negeri Jakarta

Hak Cipta :

1. Dilarang mengutip sebagian atau seluruh karya tulis ini tanpa mencantumkan dan menyebutkan sumber :
 - a. Pengutipan hanya untuk kepentingan pendidikan, penelitian, penulisan karya ilmiah, penulisan laporan, penulisan kritik atau tinjauan suatu masalah.
 - b. Pengutipan tidak merugikan kepentingan yang wajar Politeknik Negeri Jakarta
2. Dilarang mengemukakan dan memperbanyak sebagian atau seluruh karya tulis ini dalam bentuk apapun tanpa izin Politeknik Negeri Jakarta

```

<?php

include("config.php");
include("firebaseRDB.php");
$db = new firebaseRDB($databaseURL);

if (isset($_GET['id']) || isset ($_GET['temperature']) || isset
($_GET['pH']) || isset ($_GET['tds']) || isset
($_GET['turbidity']) || isset ($_GET['DO']) || isset
($_GET['waktu'])) {

// if (isset($_GET['id']) && isset ($_GET['temperature']) && isset
($_GET['pH']) && isset ($_GET['tds']) && isset
($_GET['turbidity']) && isset ($_GET['DO']) && isset
($_GET['waktu'])) {

$keterangan_temperature = "";
$keterangan_pH = "";
$keterangan_tds = "";
$keterangan_turbidity = "";
$keterangan_DO = "";

if($_GET["temperature"] >= 0 && $_GET["temperature"] < 28){
    $keterangan_temperature = "tidak optimal";
}elseif($_GET["temperature"] > 28 && $_GET["temperature"] <= 32){
    $keterangan_temperature = "optimal";
}elseif($_GET["temperature"] > 32){
    $keterangan_temperature = "tidak optimal";
}else{
    $keterangan_temperature ="tidak optimal";
}

if($_GET["pH"] >= 0 && $_GET["pH"] < 7){
    $keterangan_pH = "tidak optimal";
}elseif($_GET["pH"] < 7 && $_GET["pH"] > 8.5){
    $keterangan_pH = "optimal";
}elseif($_GET["pH"] > 8.5){
    $keterangan_pH = "tidak optimal";
}else{
    $keterangan_pH ="tidak optimal";
}

if($_GET["tds"] >= 0 && $_GET["tds"] < 300){
    $keterangan_tds = "tidak optimal";
}elseif($_GET["tds"] > 300 && $_GET["tds"] < 600){
    $keterangan_tds = "optimal";
}elseif($_GET["tds"] > 600){
    $keterangan_tds = "tidak optimal";
}else{
    $keterangan_tds ="tidak optimal";
}

if($_GET["turbidity"] >= 0 && $_GET["turbidity"] < 25){
    $keterangan_turbidity = "tidak optimal";
}elseif($_GET["turbidity"] > 25 && $_GET["turbidity"] < 400){
    $keterangan_turbidity = "optimal";
}elseif($_GET["turbidity"] > 400){
    $keterangan_turbidity = "tidak optimal";
}else{

```



© Hak Cipta milik Politeknik Negeri Jakarta

Hak Cipta :

1. Dilarang mengutip sebagian atau seluruh karya tulis ini tanpa mencantumkan dan menyebutkan sumber :
 - a. Pengutipan hanya untuk kepentingan pendidikan, penelitian, penulisan karya ilmiah, penulisan laporan, penulisan kritik atau tinjauan suatu masalah.
 - b. Pengutipan tidak merugikan kepentingan yang wajar Politeknik Negeri Jakarta
2. Dilarang mengemukakan dan memperbanyak sebagian atau seluruh karya tulis ini dalam bentuk apapun tanpa izin Politeknik Negeri Jakarta

```

    $keterangan_turbidity ="tidak optimal";
  }

  if($_GET["DO"] >= 0 && $_GET["DO"] < 4){
    $keterangan_DO = "tidak optimal";
  }elseif($_GET["DO"] > 4 && $_GET["DO"] < 8){
    $keterangan_DO = "optimal";
  }elseif($_GET["DO"] > 8){
    $keterangan_DO = "tidak optimal";
  }else{
    $keterangan_DO ="tidak optimal";
  }
}

$insert = $db->insert("tugasakhiryuli",[
  "id" => $_GET["id"],
  "Temperature" => $_GET["temperature"],
  "pH" => $_GET["pH"],
  "Tds" => $_GET["tds"],
  "Turbidity" =>$_GET["turbidity"],
  "DO"=> $_GET["DO"],
  // "waktu" => '17/07/2023, 13:25:10',
  "waktu"=> $_GET["waktu"],
  "ket_temperature" => $keterangan_temperature,
  "ket_pH" => $keterangan_pH,
  "ket_tds" => $keterangan_tds,
  "ket_turbidity" => $keterangan_turbidity,
  "ket_DO" => $keterangan_DO
]);
}
?>

<?php
include("config.php");
include("firebaseRDB.php");

$db = new firebaseRDB($databaseURL);

$data_DO = $db->retrieve("btn_kincir");
$data_DO = json_decode($data_DO, true);

$data_asam= $db->retrieve("btn_pHAsam");
$data_asam = json_decode($data_asam, true);

$data_basa = $db->retrieve("btn_pHBasa");
$data_basa = json_decode($data_basa, true);

$data_suhu = $db->retrieve("btn_suhu");
$data_suhu = json_decode($data_suhu, true);

$otomatis_asam = 0;
$otomatis_basa = 0;
$otomatis_kincir = 0;
$otomatis_kipas = 0;

if(is_array($data_DO) && is_array($data_asam) &&
is_array($data_basa) && is_array($data_suhu)) {

```



© Hak Cipta milik Politeknik Negeri Jakarta

Hak Cipta :

1. Dilarang mengutip sebagian atau seluruh karya tulis ini tanpa mencantumkan dan menyebutkan sumber :
 - a. Pengutipan hanya untuk kepentingan pendidikan, penelitian, penulisan karya ilmiah, penulisan laporan, penulisan kritik atau tinjauan suatu masalah.
 - b. Pengutipan tidak merugikan kepentingan yang wajar Politeknik Negeri Jakarta
2. Dilarang mengumumkan dan memperbanyak sebagian atau seluruh karya tulis ini dalam bentuk apapun tanpa izin Politeknik Negeri Jakarta

```

$lastDO = end($data_DO);
$lastAsam = end($data_asam);
$lastBasa = end($data_basa);
$lastsuhu = end($data_suhu);

// Cek apakah data terakhir ada dan memiliki kunci 'hasil'
if($_GET["hasil"] == "all"){
    if ( isset($lastDO['hasil']) && isset($lastAsam['hasil']) &&
    isset($lastBasa['hasil']) && isset($lastsuhu['hasil'])){
        echo $lastDO['hasil'];
        echo $lastAsam['hasil'];
        echo $lastBasa['hasil'];
        echo $lastsuhu['hasil'];
        if($lastAsam['hasil'] == 0){

            $otomatis_asam = 1;
        }else if($lastAsam['hasil'] == 1){
            $otomatis_asam = 0;
        }

        if($lastBasa['hasil'] == 0){
            $otomatis_basa = 1;
        }else if($lastBasa['hasil'] == 1){
            $otomatis_basa = 0;
        }

        if($lastsuhu['hasil'] == 0){
            $otomatis_kipas = 1;
        }else if($lastsuhu['hasil'] == 1){
            $otomatis_kipas = 0;
        }

        if($lastDO['hasil'] == 0){
            $otomatis_kincir = 1;
        }else if($lastDO['hasil'] == 1){
            $otomatis_kincir = 0;
        }

        echo $otomatis_asam;
        echo $otomatis_basa;
        echo $otomatis_kipas;
        echo $otomatis_kincir;
    }
}
}
?>

<?php
/*
 * class name: firebaseRDB
 * version: 1.0
 * author: Yuliyanti
 */

```



Hak Cipta :

1. Dilarang mengutip sebagian atau seluruh karya tulis ini tanpa mencantumkan dan menyebutkan sumber :
 - a. Pengutipan hanya untuk kepentingan pendidikan, penelitian, penulisan karya ilmiah, penulisan laporan, penulisan kritik atau tinjauan suatu masalah.
 - b. Pengutipan tidak merugikan kepentingan yang wajar Politeknik Negeri Jakarta
2. Dilarang mengumumkan dan memperbanyak sebagian atau seluruh karya tulis ini dalam bentuk apapun tanpa izin Politeknik Negeri Jakarta

```

class firebaseRDB{
    function __construct($url=null) {
        if(isset($url)){
            $this->url = $url;
        }else{
            throw new Exception("Database URL must be specified");
        }
    }

    public function grab($url, $method, $par=null){
        $ch = curl_init();
        curl_setopt($ch, CURLOPT_URL, $url);
        curl_setopt($ch, CURLOPT_RETURNTRANSFER, 1);
        if(isset($par)){
            curl_setopt($ch, CURLOPT_POSTFIELDS, $par);
        }
        curl_setopt($ch, CURLOPT_CUSTOMREQUEST, $method);
        curl_setopt($ch, CURLOPT_SSL_VERIFYPEER, false);
        curl_setopt($ch, CURLOPT_FOLLOWLOCATION, 1);
        curl_setopt($ch, CURLOPT_TIMEOUT, 120);
        curl_setopt($ch, CURLOPT_HEADER, 0);
        $html = curl_exec($ch);
        return $html;
        curl_close($ch);
    }

    public function insert($table, $data){
        $path = $this->url."/{$table}.json";
        $grab = $this->grab($path, "POST", json_encode($data));
        return $grab;
    }

    public function update($table, $uniqueID, $data){
        $path = $this->url."/{$table}/{$uniqueID}.json";
        $grab = $this->grab($path, "PATCH", json_encode($data));
        return $grab;
    }

    public function delete($table, $uniqueID){
        $path = $this->url."/{$table}/{$uniqueID}.json";
        $grab = $this->grab($path, "DELETE");
        return $grab;
    }

    public function retrieve($dbPath, $queryKey=null,
        $queryType=null, $queryVal =null){
        if(isset($queryType) && isset($queryKey) &&
        isset($queryVal)){
            $queryVal = urlencode($queryVal);
            if($queryType == "EQUAL"){
                $pars =
                "orderBy=\"{$queryKey}\"&equalTo=\"{$queryVal}\"";
            }elseif($queryType == "LIKE"){
                $pars =
                "orderBy=\"{$queryKey}\"&startAt=\"{$queryVal}\"";
            }
        }
        $pars = isset($pars) ? "?$pars" : "";
    }

```

**Hak Cipta :**

1. Dilarang mengutip sebagian atau seluruh karya tulis ini tanpa mencantumkan dan menyebutkan sumber :
 - a. Pengutipan hanya untuk kepentingan pendidikan, penelitian, penulisan karya ilmiah, penulisan laporan, penulisan kritik atau tinjauan suatu masalah.
 - b. Pengutipan tidak merugikan kepentingan yang wajar Politeknik Negeri Jakarta
2. Dilarang mengumumkannya dan memperbanyak sebagian atau seluruh karya tulis ini dalam bentuk apapun tanpa izin Politeknik Negeri Jakarta

```

    $path = $this->url."/ $dbPath.json $pars";
    $grab = $this->grab($path, "GET");
    return $grab;
  }
}

<?php
/*
 * class name: firebaseRDB
 * version: 1.0
 * author: Devisty
 */

class firebaseRDB{
  function __construct($url=null) {
    if(isset($url)){
      $this->url = $url;
    }else{
      throw new Exception("Database URL must be specified");
    }
  }

  public function grab($url, $method, $par=null){
    $ch = curl_init();
    curl_setopt($ch, CURLOPT_URL, $url);
    curl_setopt($ch, CURLOPT_RETURNTRANSFER, 1);
    if(isset($par)){
      curl_setopt($ch, CURLOPT_POSTFIELDS, $par);
    }
    curl_setopt($ch, CURLOPT_CUSTOMREQUEST, $method);
    curl_setopt($ch, CURLOPT_SSL_VERIFYPEER, false);
    curl_setopt($ch, CURLOPT_FOLLOWLOCATION, 1);
    curl_setopt($ch, CURLOPT_TIMEOUT, 120);
    curl_setopt($ch, CURLOPT_HEADER, 0);
    $html = curl_exec($ch);
    return $html;
    curl_close($ch);
  }

  public function insert($table, $data){
    $path = $this->url."/ $table.json";
    $grab = $this->grab($path, "POST", json_encode($data));
    return $grab;
  }

  public function update($table, $uniqueID, $data){
    $path = $this->url."/ $table/ $uniqueID.json";
    $grab = $this->grab($path, "PATCH", json_encode($data));
    return $grab;
  }

  public function delete($table, $uniqueID){
    $path = $this->url."/ $table/ $uniqueID.json";
    $grab = $this->grab($path, "DELETE");
    return $grab;
  }
}

```



© Hak Cipta milik Politeknik Negeri Jakarta

Hak Cipta :

1. Dilarang mengutip sebagian atau seluruh karya tulis ini tanpa mencantumkan dan menyebutkan sumber :
 - a. Pengutipan hanya untuk kepentingan pendidikan, penelitian, penulisan karya ilmiah, penulisan laporan, penulisan kritik atau tinjauan suatu masalah.
 - b. Pengutipan tidak merugikan kepentingan yang wajar Politeknik Negeri Jakarta
2. Dilarang mengumumkan dan memperbanyak sebagian atau seluruh karya tulis ini dalam bentuk apapun tanpa izin Politeknik Negeri Jakarta

```

public function retrieve($dbPath, $queryKey=null,
$queryType=null, $queryVal =null){
    if(isset($queryType) && isset($queryKey) &&
isset($queryVal)){
        $queryVal = urlencode($queryVal);
        if($queryType == "EQUAL"){
            $pars =
"orderBy=\"\$queryKey\"&equalTo=\"\$queryVal\"";
        }elseif($queryType == "LIKE"){
            $pars =
"orderBy=\"\$queryKey\"&startAt=\"\$queryVal\"";
        }
        $pars = isset($pars) ? "?$pars" : "";
        $path = $this->url."/\$dbPath.json$pars";
        $grab = $this->grab($path, "GET");
        return $grab;
    }
}

<?php
$databaseURL = "https://sistemaerator-default-
rtodb.firebaseio.com/";

```



POLITEKNIK
NEGERI
JAKARTA

© Hak Cipta milik Politeknik Negeri Jakarta

Hak Cipta :

1. Dilarang mengutip sebagian atau seluruh karya tulis ini tanpa mencantumkan dan menyebutkan sumber :
 - a. Pengutipan hanya untuk kepentingan pendidikan, penelitian , penulisan karya ilmiah, penulisan laporan, penulisan kritik atau tinjauan suatu masalah.
 - b. Pengutipan tidak merugikan kepentingan yang wajar Politeknik Negeri Jakarta
2. Dilarang mengumumkan dan memperbanyak sebagian atau seluruh karya tulis ini dalam bentuk apapun tanpa izin Politeknik Negeri Jakarta

