



**RANCANG BANGUN ALAT PENDETEKSI KEBOCORAN DAN
KAPASITAS *LIQUIFIED PETROLEUM GAS* (LPG) BERBASIS IOT**

**“Pembuatan Prototipe Pendeteksi Kebocoran dan Kapasitas
Liquified Petroleum Gas (LPG)”**

TUGAS AKHIR

Chrisanta Mora Dellana

1803332049

PROGRAM STUDI TEKNIK TELEKOMUNIKASI

JURUSAN TEKNIK ELEKTRO

POLITEKNIK NEGERI JAKARTA

2021



© Hak Cipta milik Politeknik Negeri Jakarta

Hak Cipta :

1. Dilarang mengutip sebagian atau seluruh karya tulis ini tanpa mencantumkan dan menyebutkan sumber :
 - a. Pengutipan hanya untuk kepentingan pendidikan, penelitian , penulisan karya ilmiah, penulisan laporan, penulisan kritik atau tinjauan suatu masalah.
 - b. Pengutipan tidak merugikan kepentingan yang wajar Politeknik Negeri Jakarta
2. Dilarang mengemukakan dan memperbanyak sebagian atau seluruh karya tulis ini dalam bentuk apapun tanpa izin Politeknik Negeri Jakarta



RANCANG BANGUN ALAT PENDETEKSI KEBOCORAN DAN KAPASITAS *LIQUIFIED PETROLEUM GAS* (LPG) BERBASIS IOT

“Pembuatan Prototipe Pendeteksi Kebocoran dan Kapasitas *Liquified Petroleum Gas* (LPG)”

TUGAS AKHIR

POLITEKNIK
NEGERI
Chrisanta Mora Dellana
1803332049
JAKARTA

PROGRAM STUDI TEKNIK TELEKOMUNIKASI

JURUSAN TEKNIK ELEKTRO

POLITEKNIK NEGERI JAKARTA

2021



HALAMAN PERNYATAAN ORISINALITAS

Tugas Akhir ini adalah hasil karya saya sendiri dan semua sumber baik yang dikutip maupun dirajuk saya nyatakan dengan benar.

Nama : Chrisanta Mora Dellana

NIM : 1803332049

Tanda Tangan :

Tanggal : 24 Juli 2021



POLITEKNIK
NEGERI
JAKARTA

Hak Cipta :

1. Dilarang mengutip sebagian atau seluruh karya tulis ini tanpa mencantumkan dan menyebutkan sumber :
 - a. Pengutipan hanya untuk kepentingan pendidikan, penelitian, penulisan karya ilmiah, penulisan laporan, penulisan kritik atau tinjauan suatu masalah.
 - b. Pengutipan tidak merugikan kepentingan yang wajar Politeknik Negeri Jakarta
2. Dilarang mengemukakan dan memperbanyak sebagian atau seluruh karya tulis ini dalam bentuk apapun tanpa izin Politeknik Negeri Jakarta

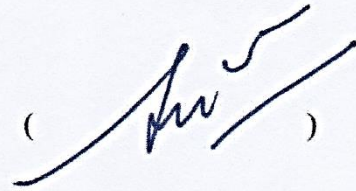
HALAMAN PENGESAHAN
TUGAS AKHIR

Tugas Akhir diajukan oleh :

Nama : Chrisanta Mora Dellana
NIM : 1803332049
Program Studi : Teknik Telekomunikasi
Judul Tugas Akhir : Rancang Bangun Alat Pendeteksi Kebocoran dan Kapasitas
Liquified Petroleum Gas (LPG) Berbasis IoT
Sub Judul : Pembuatan Prototipe Pendeteksi Kebocoran dan Kapasitas
Liquified Petroleum Gas (LPG)

Telah diuji oleh tim penguji Sidang Tugas Akhir pada (3 Agustus 2021) dan dinyatakan **LULUS**.

Pembimbing : Dra. Ardina Askum M. Hum.
NIP. 19580115 199103 2001

()

Depok, ~~Senin~~, 23/08/2021

Disahkan oleh



Ketua Jurusan Teknik Elektro
Iri Sri Danaryani, M.T
NIP. 1963 0503 199103 2 001



KATA PENGANTAR

Puji syukur saya panjatkan kepada Tuhan Yang Maha Esa, karena atas berkah dan rahmat – Nya, penulis dapat menyelesaikan Tugas Akhir ini. Penulisan Tugas Akhir ini dilakukan dalam rangka memenuhi salah satu syarat untuk mencapai gelar Diploma Tiga Politeknik.

Tugas akhir ini berjudul “Rancang Bangun Alat Pendeteksi Kebocoran dan Kapasitas *Liquified Petroleum Gas (LPG)* Berbasis IoT”. Dengan menggunakan sensor gas, sensor api, dan sensor berat diharapkan dapat mengetahui kondisi gas LPG dengan baik dalam jarak jauh sekalipun.

Penulis menyadari bahwa, tanpa bantuan dan bimbingan dari berbagai pihak, dari masa perkuliahan sampai pada penyusunan tugas akhir ini, sangatlah sulit bagi penulis untuk menyelesaikan tugas akhir ini. Oleh karena itu, penulis mengucapkan terima kasih kepada :

1. Dra. Ardina Askum. M.Hum, selaku dosen pembimbing yang telah menyediakan waktu, tenaga, dan pikiran untuk mengarahkan penulis dalam penyusunan Tugas Akhir ini;
2. Orang tua dan keluarga penulis yang selalu memberikan doa, dukungan dan kepercayaan kepada penulis sehingga dapat menyelesaikan penulisan Laporan Tugas Akhir ini;
3. Rekan satu tim Tugas Akhir penulis, Syifa Azkamalyani yang telah bekerja sama dengan penulis untuk membuat laporan ini.
4. Sahabat yang telah banyak membantu penulis dalam menyelesaikan tugas akhir ini.

Akhir kata, penulis mengharapkan semoga dengan tersusunnya Penulisan Laporan Tugas Akhir ini dapat bermanfaat bagi semua pihak, termasuk penulis, dan pembaca pada umumnya.

Depok, Agustus 2021

Penulis



Hak Cipta :

1. Dilarang mengutip sebagian atau seluruh karya tulis ini tanpa mencantumkan dan menyebutkan sumber :
 - a. Pengutipan hanya untuk kepentingan pendidikan, penelitian, penulisan karya ilmiah, penulisan laporan, penulisan kritik atau tinjauan suatu masalah.
 - b. Pengutipan tidak merugikan kepentingan yang wajar Politeknik Negeri Jakarta
2. Dilarang mengumumkannya dan memperbanyak sebagian atau seluruh karya tulis ini dalam bentuk apapun tanpa izin Politeknik Negeri Jakarta

PERANCANG BANGUN ALAT PENDETEKSI KEBOCORAN DAN KAPASITAS LIQUIFIED PETROLEUM GAS (LPG) BERBASIS IOT
PENGUJIAN DAN PEMBUATAN PROTOTIPE PENDETEKSI KEBOCORAN DAN KAPASITAS LIQUIFIED PETROLEUM GAS (LPG)”

ABSTRAK

Liquified Petroleum Gas atau Gas LPG sangat dibutuhkan rumah tangga untuk kepentingan masak keluarga. Namun tidak jarang pemilik gas lupa untuk mengganti gas yang baru sehingga dapat menghambat aktifitas memasak selanjutnya. Selain itu kandungan gas tabung yang sudah habis berbahaya jika keluar dari tabungnya. Kandungan gas dapat menyebabkan bau yang tidak sedap sampai sakit kepala, terlebih apabila muncul api. Kebakaran yang disebabkan kebocoran gas mengakibatkan kerusakan dan kerugian yang besar, penghuni rumah dapat kehilangan benda di rumahnya bahkan sampai kehilangan nyawa.. Perancangan alat untuk mendeteksi kebocoran dan kapasitas gas merupakan perangkat alat yang ditunjukkan kepada pengguna gas LPG sehingga pengguna tidak perlu khawatir akan kondisi LPG. Pembuatan perangkat ini berbasis mikrokontroler arduino uno dengan 3 buah sensor sebagai input. Sensor gas MQ – 6 yang berfungsi mendeteksi gas, sensor api KY-026 yang mendeteksi api, dan sensor load cell untuk mendeteksi berat dari gas. Ketiga input ini akan ditampilkan pada LCD serta notifikasi pada aplikasi android pengguna gas yang dikirimkan oleh modul Node – MCU ESP 8266.. Selain itu terdapat output suara dan solenoid valve apabila gas menunjukkan tanda – tanda berbahaya. Pengiriman notifikasi ke pengguna bertujuan supaya penghuni dapat mengetahui kondisi gasnya dimanapun penghuni berada. Ketika gas mengeluarkan api, pengguna gas akan diberitahu untuk segera menghubungi pemadam kebakaran, dan apabila kapasitas gas hampir habis pengguna akan diberi notifikasi untuk segera mengisi ulang gas.

Kata Kunci : Gas LPG, IoT, Sensor api KY-026, Sensor berat load cell, , sensor gas MQ-6.



Hak Cipta :

1. Dilarang mengutip sebagian atau seluruh karya tulis ini tanpa mencantumkan dan menyebutkan sumber :
 - a. Pengutipan hanya untuk kepentingan pendidikan, penelitian, penulisan karya ilmiah, penulisan laporan, penulisan kritik atau tinjauan suatu masalah.
 - b. Pengutipan tidak merugikan kepentingan yang wajar Politeknik Negeri Jakarta
2. Dilarang mengumumkannya dan memperbanyak sebagian atau seluruh karya tulis ini dalam bentuk apapun tanpa izin Politeknik Negeri Jakarta

*IOT – BASED LEAKAGE DETECTION AND CAPACITY OF LIQUIFIED PTEROLEUM GAS (LPG) DESIGN
“PROTOTYPE DESIGN OF LEAKAGE DETECTION AND CAPACITY OF LIQUIFIED PTEROLEUM GAS (LPG)”*

Abstract

Liquified Protelium Gas or LPG gas is very much needed by households for the benefit of family food. However, it is not uncommon for gas owners to forget to replace the new gas so they can start the next cooking activity. In addition, the gas content of lpg cylinders is dangerous if it comes out of the tube. The gas content can cause an unpleasant odor to the point of a headache, especially if a fire appears. Fires caused by gas leaks cause great damage and loss, residents of the house can lose objects in the house, resulting in loss of life. The design of tools to detect gas shortages and capacity is a set of tools that are shown to LPG gas users who do not have to worry about the condition of LPG. The manufacture of this device is based on the Arduino Uno microcontroller with 3 sensors as input. The MQ-6 gas sensor functions to detect gas, the KY-026 fire sensor detects fire, and the load cell sensor detects the weight of the gas. This third input will be displayed on the LCD as well as notifications on the gas user android application sent by the Node - MCU ESP 8266 module. In addition, there is a sound output and a solenoid valve if the gas shows dangerous signs. Sending notifications to users aims to let residents know the condition of the gas they live in. When the gas emits a fire, the gas user will be notified to immediately contact the fire department, and if the gas capacity is running low, the gas user will be notified to immediately notify the gas filling.

Keywords: *LPG gas, IoT, KY-026 fire sensor, load cell weight sensor, MQ-6 gas sensor.*

**POLITEKNIK
NEGERI
JAKARTA**



- Hak Cipta :**
1. Dilarang mengutip sebagian atau seluruh karya tulis ini tanpa mencantumkan dan menyebutkan sumber :
 - a. Pengutipan hanya untuk kepentingan pendidikan, penelitian , penulisan karya ilmiah, penulisan laporan, penulisan kritik atau tinjauan suatu masalah.
 - b. Pengutipan tidak merugikan kepentingan yang wajar Politeknik Negeri Jakarta
 2. Dilarang mengemukakan dan memperbanyak sebagian atau seluruh karya tulis ini dalam bentuk apapun tanpa izin Politeknik Negeri Jakarta

DAFTAR ISI

Halaman

DATA PENGANTAR.....	v
ABSTRAK.....	vi
DAFTAR GAMBAR.....	xi
DAFTAR LAMPIRAN.....	xiii
BAB I.....	1
PENDAHULUAN.....	1
1.1 Latar Belakang.....	1
1.2 Perumusan Masalah.....	2
1.3 Tujuan.....	2
1.4 Luaran.....	2
BAB II.....	Error! Bookmark not defined.
TINJAUAN PUSTAKA.....	Error! Bookmark not defined.
2.1 Liquid Petroleum Gas (LPG).....	Error! Bookmark not defined.
2.2 Load Cell.....	Error! Bookmark not defined.
2.3 Modul HX711.....	Error! Bookkmark not defined.
2.4 Sensor MQ-6 (Sensor Gas).....	Error! Bookmark not defined.
2.5 Sensor Ky-026 (Sensor Api).....	Error! Bookmark not defined.
2.6 Solenoid Valve.....	Error! Bookmark not defined.
2.7 Liquid Crystal Display 16 x 2 (LCD 16 x 2).....	Error! Bookmark not defined.
2.8 Intergrated Circuit (I2C).....	Error! Bookmark not defined.
2.9 LED (Light Emitting Diode).....	Error! Bookmark not defined.
2.10 Buzzer.....	Error! Bookmark not defined.
2.11 Relay.....	Error! Bookmark not defined.
2.12 Kipas DC.....	Error! Bookmark not defined.
2.13 Node MCU Esp 8266.....	Error! Bookmark not defined.
2.14 Arduino Uno.....	Error! Bookmark not defined.
2.15 Arduino Ide.....	Error! Bookmark not defined.
2.16 Catu Daya (power supply).....	Error! Bookmark not defined.



Hak Cipta :

1. Dilarang mengutip sebagian atau seluruh karya tulis ini tanpa mencantumkan dan menyebutkan sumber :
 - a. Pengutipan hanya untuk kepentingan pendidikan, penelitian, penulisan karya ilmiah, penulisan laporan, penulisan kritik atau tinjauan suatu masalah.
 - b. Pengutipan tidak merugikan kepentingan yang wajar Politeknik Negeri Jakarta
2. Dilarang mengemukakan dan memperbanyak sebagian atau seluruh karya tulis ini dalam bentuk apapun tanpa izin Politeknik Negeri Jakarta

7	Internet of Things	Error! Bookmark not defined.
8	Google Firebase	Error! Bookmark not defined.
9	MIT App Inventor	Error! Bookmark not defined.
10	Android	Error! Bookmark not defined.
BAB III	Error! Bookmark not defined.
PERANCANGAN DAN REALISASI		Error! Bookmark not defined.
3.1	Rancangan Alat	Error! Bookmark not defined.
3.1.1	Deskripsi Alat	Error! Bookmark not defined.
3.1.2	Cara Kerja Alat	Error! Bookmark not defined.
3.1.3	Spesifikasi Alat	Error! Bookmark not defined.
3.1.4	Diagram Blok Sistem	Error! Bookmark not defined.
3.2	Realisasi Alat	Error! Bookmark not defined.
3.2.1	Realisasi Perangkat Keras (<i>Hardware</i>)	Error! Bookmark not defined.
3.2.1.1	Perancangan Sensor Gas	Error! Bookmark not defined.
3.2.1.2	Perancangan Sensor Api	Error! Bookmark not defined.
3.2.1.3	Perancangan <i>Load Cell</i> 10 Kg dan Modul HX711	Error! Bookmark not defined.
3.2.1.4	Perancangan LCD (<i>Liquid Crystal Display</i>) I2C 16 x 2	Error! Bookmark not defined.
3.2.1.5	Perancangan Buzzer	Error! Bookmark not defined.
3.2.1.6	Perancangan LED (<i>Light Emitting Diode</i>)	Error! Bookmark not defined.
3.2.1.7	Perancangan Solenoid Valve	Error! Bookmark not defined.
3.2.1.8	Perancangan Kipas DC	Error! Bookmark not defined.
3.2.1.9	Perancangan Arduino Uno dan Node MCU ESP8266	Error! Bookmark not defined.
3.2.1.10	Perancangan Sistem Arduino Uno secara keseluruhan	Error! Bookmark not defined.
3.2.1.11	Catu Daya	Error! Bookmark not defined.
3.2.1.12	Casing	Error! Bookmark not defined.
3.2.2	Realisasi Perangkat Lunak (<i>Software</i>)	Error! Bookmark not defined.
3.2.2.1	Sketch Pada Arduino Uno	Error! Bookmark not defined.
3.2.2.2	Sketch Pada Node MCU ESP 8266	Error! Bookmark not defined.
BAB IV	Error! Bookmark not defined.



Hak Cipta :

1. Dilarang mengutip sebagian atau seluruh karya tulis ini tanpa mencantumkan dan menyebutkan sumber :
 - a. Pengutipan hanya untuk kepentingan pendidikan, penelitian , penulisan karya ilmiah, penulisan laporan, penulisan kritik atau tinjauan suatu masalah.
 - b. Pengutipan tidak merugikan kepentingan yang wajar Politeknik Negeri Jakarta
2. Dilarang mengemukakan dan memperbanyak sebagian atau seluruh karya tulis ini dalam bentuk apapun tanpa izin Politeknik Negeri Jakarta

PEMBAHASAN	Error! Bookmark not defined.
4. Deskripsi Pengujian	Error! Bookmark not defined.
4.1.1 Lokasi Pengujian	Error! Bookmark not defined.
4.1.2 Waktu Pengujian	Error! Bookmark not defined.
4.1.3 Pelaksanaan Pengujian	Error! Bookmark not defined.
4.2. Prosedur Pengujian	Error! Bookmark not defined.
4.2.1 Pengujian Catu Daya	Error! Bookmark not defined.
4.2.2 Pengujian Sensor gas	Error! Bookmark not defined.
4.2.3 Pengujian Sensor Api	Error! Bookmark not defined.
4.2.4 Pengujian Kapasitas <i>Load Cell</i>	Error! Bookmark not defined.
4.2.5 Pengujian koneksi Arduino Uno dengan Node Mcu ESP 8266	Error! Bookmark not defined.
4.2.6 Pengujian Program Arduino IDE	Error! Bookmark not defined.
BAB V	<u>761</u>
PENUTUP	<u>761</u>
5.1 Simpulan	<u>761</u>
5.2 Saran	<u>761</u>
DAFTAR PUSTAKA	<u>5673</u>



**POLITEKNIK
NEGERI
JAKARTA**

Hak Cipta :

1. Dilarang mengutip sebagian atau seluruh karya tulis ini tanpa mencantumkan dan menyebutkan sumber :
 - a. Pengutipan hanya untuk kepentingan pendidikan, penelitian , penulisan karya ilmiah, penulisan laporan, penulisan kritik atau tinjauan suatu masalah.
 - b. Pengutipan tidak merugikan kepentingan yang wajar Politeknik Negeri Jakarta
2. Dilarang mengemukakan dan memperbanyak sebagian atau seluruh karya tulis ini dalam bentuk apapun tanpa izin Politeknik Negeri Jakarta

DAFTAR GAMBAR

Gambar 2. 1 Liquid Petroleum Gas yang diproduksi oleh Pertamina.....	Error! Bookmark not defined.
Gambar 2. 2 Strain Gauge Load Cell.....	Error! Bookmark not defined.
Gambar 2. 3 Modul Hx711	Error! Bookmark not defined.
Gambar 2. 4 Gas Sensor MQ – 6	Error! Bookmark not defined.
Gambar 2. 5 Sensor Api Ky - 026.....	Error! Bookmark not defined.
Gambar 2. 6 Skema Diagram Solenoid.....	Error! Bookmark not defined.
Gambar 2. 7 LCD 16 x 2.....	Error! Bookmark not defined.
Gambar 2. 8 Modul I2C	Error! Bookmark not defined.
Gambar 2. 9 Light Emitting Diode (LED).....	Error! Bookmark not defined.
Gambar 2. 10 Piezo Buzzer	Error! Bookmark not defined.
Gambar 2. 11 Relay 5V DC.....	Error! Bookmark not defined.
Gambar 2. 12 Kipas DC.....	Error! Bookmark not defined.
Gambar 2. 13 Node MCU ESP 8266	Error! Bookmark not defined.
Gambar 2. 14 Arduino Uno	Error! Bookmark not defined.
Gambar 2. 15 Tampilan Software Arduino IDE	Error! Bookmark not defined.
Gambar 2. 16 Diagram Blok Catu Daya.....	Error! Bookmark not defined.
Gambar 2. 17 Logo Google Firebase	Error! Bookmark not defined.
Gambar 2. 18 Tampilan MIT App Inventor.....	Error! Bookmark not defined.
Gambar 3. 1 Ilustrasi Sistem.....	Error! Bookmark not defined.
Gambar 3. 2 Diagram Alur Prototype Pendeteksi Keadaan Gas	Error! Bookmark not defined.
Gambar 3. 3 Diagram Blok Alat Pendeteksi Kebocoran dan Kapasitas LPG Berbasis IoT	Error! Bookmark not defined.
Gambar 3. 4 Skematik Hubungan Sensor Gas MQ - 6 dengan Arduino Uno..	Error! Bookmark not defined.
Gambar 3. 5 Skematik Hubungan Arduino Uno dengan Sensor Api	Error! Bookmark not defined.
Gambar 3. 6 Skematik Hubungan Arduino Uno dengan Sensor load cell dan modul HX711	Error! Bookmark not defined.
Gambar 3. 7 Skematik Diagram hubungan Arduino Uno dengan LCD I2C ...	Error! Bookmark not defined.
Gambar 3. 8 Skematik Diagram hubungan Arduino Uno dengan Buzzer	Error! Bookmark not defined.
Gambar 3. 9 Skematik hubungan arduino uno dengan LED	Error! Bookmark not defined.
Gambar 3. 10 Skematik Hubungan Arduino Uno dengan Solenoid Valve 12V	Error! Bookmark not defined.



Hak Cipta :

1. Dilarang mengutip sebagian atau seluruh karya tulis ini tanpa mencantumkan dan menyebutkan sumber :
 - a. Pengutipan hanya untuk kepentingan pendidikan, penelitian , penulisan karya ilmiah, penulisan laporan, penulisan kritik atau tinjauan suatu masalah.
 - b. Pengutipan tidak merugikan kepentingan yang wajar Politeknik Negeri Jakarta
2. Dilarang mengumunkan dan memperbanyak sebagian atau seluruh karya tulis ini dalam bentuk apapun tanpa izin Politeknik Negeri Jakarta

Gambar 3. 11 Diagram Hubungan Arduino Uno dengan Kipas DC..... **Error! Bookmark not defined.**

Gambar 3. 12 Diagram Hubungan Arduino Uno dengan Node MCU ESP 8266**Error! Bookmark not defined.**

Gambar 3. 13 Skematik Keseluruhan Sistem Pemantauan Kondisi Gas LPG.**Error! Bookmark not defined.**

Gambar 3. 14 Skematik Rangkaian Catu Daya.....**Error! Bookmark not defined.**

Gambar 3. 15 Disain PCB Power Supply**Error! Bookmark not defined.**

Gambar 3. 16 Tampak Atas Rangkaian Catu Daya**Error! Bookmark not defined.**

Gambar 3. 17 Bagian Depan Casing Perangkat**Error! Bookmark not defined.**

Gambar 3. 18 Bagian Belakang Casing Perangkat**Error! Bookmark not defined.**

Gambar 3. 19 Bagian Samping Casing Perangkat**Error! Bookmark not defined.**

Gambar 4. 1 Nilai Tegangan Output Sebesar 11,6v.....**Error! Bookmark not defined.**

Gambar 4. 2 Nilai Tegangan Output sebesar 5 V**Error! Bookmark not defined.**

Gambar 4. 3 Hasil Pengujian Hubungan antara Arduino Uno dengan Node MCU ESP 8266**Error! Bookmark not defined.**

Gambar 4. 4 Upload Sketch Arduino IDE**Error! Bookmark not defined.**

DAFTAR TABEL

Tabel 2. 1 Spesifikasi konfigurasi arduino uno**Error! Bookmark not defined.**

Tabel 3. 1 Spesifikasi Arduino Uno.....**Error! Bookmark not defined.**

Tabel 3. 2 Spesifikasi Node MCU ESP 8266**Error! Bookmark not defined.**

Tabel 3. 3 Spesifikasi Sensor Gas MQ -6**Error! Bookmark not defined.**

Tabel 3. 4 Spesifikasi Sensor Api KY - 026**Error! Bookmark not defined.**

Tabel 3. 5 Spesifikasi Load Cell**Error! Bookmark not defined.**

Tabel 3. 6 Modul HX711**Error! Bookmark not defined.**

Tabel 3. 7 Solenoid Valve.....**Error! Bookmark not defined.**

Tabel 3. 8 Spesifikasi Kipas DC**Error! Bookmark not defined.**

Tabel 3. 9 Hasil Perancangan Casing.....**Error! Bookmark not defined.**

Tabel 4. 1 Hasil Pengujian Sensor Gas MQ – 6.....**Error! Bookmark not defined.**

Tabel 4. 2 Hasil Pengujian Sensor Api**Error! Bookmark not defined.**

Tabel 4. 3 Hasil Pengujian Akurasi Sensor Berat**Error! Bookmark not defined.**

Tabel 4. 4 Hasil Pengujian Tingkat Kesalahan (error) sensor load cell **Error! Bookmark not defined.**



Hak Cipta :

1. Dilarang mengutip sebagian atau seluruh karya tulis ini tanpa mencantumkan dan menyebutkan sumber :
 - a. Pengutipan hanya untuk kepentingan pendidikan, penelitian , penulisan karya ilmiah, penulisan laporan, penulisan kritik atau tinjauan suatu masalah.
 - b. Pengutipan tidak merugikan kepentingan yang wajar Politeknik Negeri Jakarta
2. Dilarang mengemukakan dan memperbanyak sebagian atau seluruh karya tulis ini dalam bentuk apapun tanpa izin Politeknik Negeri Jakarta



DAFTAR LAMPIRAN

- Lampiran 1. Coding Arduino Uno dan Node MCU esp 8266 program lpg
- Lampiran 2. Skematik Power supply
- Lampiran 3. Casing Peralatan
- Lampiran 4. Skematik Rangkaian
- Lampiran 5. Foto Dokumentasi



Hak Cipta :

1. Dilarang mengutip sebagian atau seluruh karya tulis ini tanpa mencantumkan dan menyebutkan sumber :
 - a. Pengutipan hanya untuk kepentingan pendidikan, penelitian , penulisan karya ilmiah, penulisan laporan, penulisan kritik atau tinjauan suatu masalah.
 - b. Pengutipan tidak merugikan kepentingan yang wajar Politeknik Negeri Jakarta
2. Dilarang mengumunkan dan memperbanyak sebagian atau seluruh karya tulis ini dalam bentuk apapun tanpa izin Politeknik Negeri Jakarta

BAB I PENDAHULUAN

Latar Belakang

Liquified Proteleum Gas atau LPG menjadi barang yang paling dibutuhkan namun juga bisa menjadi sangat berbahaya. Dengan gas elpiji pengguna dapat mengolah makanan namun seringkali pemilik tidak tahu berapa banyak kapasitas gas yang tersisa. Hal tersebut membuat pengolahan makanan terhambat karena harus membeli gas terlebih dahulu. Tidak jarang terdapat bagian gas yang rusak sehingga menyebabkan kebocoran sampai kebakaran. Sehingga dibutuhkan alat untuk membantu manusia mengetahui keadaan dari gas elpiji tersebut.

Perubahan keadaan gas elpiji dapat terjadi kapan saja, sehingga dkuatirkan gas elpiji mengeluarkan tanda tanda bahaya disaat tidak ada penghuni rumah. Namun perkembangan teknologi yang semakin tak terbatas tempat dan waktu dapat memungkinkan gas elpiji “mengkomunikasikan” keadaan gas melalui sensor input dan sistem operasi android kepada manusia. Setiap *update* keadaan gas elpiji akan dapat terpantau melalui *smartphone* pemilik. Kapanpun pemilik ingin mengetahui jumlah kapasitasnya, saat gas elipiji mengalami kebocoran gas, maupun saat terdeteksi kebakaran yang dapat berbahaya. Namun sebelum pengguna mengambil tindakan kepada gas, gas dapat menangani diri gas sendiri untuk mengurangi kemungkinan terjadinya hal yang lebih buruk. Pada hal ini saat kebocoran dan terdeteksinya api regulator yang mengalirkan gas akan tertutup otomatis sehingga gas tidak akan mengalir kembali keluar dari gas. Berdasarkan penjelasan tersebut, penulis mengambil topik dengan judul “ **Rancang Bangun alat pendeteksi kebocoran dan kapasitas *liquefied Petroleum Gas (LPG)* berbasis IoT** “.



Hak Cipta :

1. Dilarang mengutip sebagian atau seluruh karya tulis ini tanpa mencantumkan dan menyebutkan sumber :
 - a. Pengutipan hanya untuk kepentingan pendidikan, penelitian, penulisan karya ilmiah, penulisan laporan, penulisan kritik atau tinjauan suatu masalah.
 - b. Pengutipan tidak merugikan kepentingan yang wajar Politeknik Negeri Jakarta
2. Dilarang mengumunkan dan memperbanyak sebagian atau seluruh karya tulis ini dalam bentuk apapun tanpa izin Politeknik Negeri Jakarta

Perumusan Masalah

Adapun permasalahan dalam penyusunan tugas akhir atau TA ini adalah :

Bagaimana merancang dan membuat alat pendeteksi kebocoran dan kapasitas gas berbasis IoT ?

Bagaimana proses pengujian membuat alat pendeteksi kebocoran dan kapasitas gas ?

Tujuan

Tujuan dari penulisan laporan tugas akhir ini adalah :

- a. Mampu merancang dan membuat prototype alat pendeteksi kebocoran dan kapasitas gas berbasis IoT.
- b. Mampu melakukan proses pengujian sensor gas MQ – 6, sensor api KY – 026, dan sensor berat *load cell* 10 kg terhadap keadaan yang terjadi pada gas LPG 3 Kg.

1.4 Luaran

Adapun luaran yang ingin dicapai dari tugas akhir ini adalah sebagai berikut :

- a. Menghasilkan aplikasi tepat guna berupa sistem yang dapat digunakan untuk mendeteksi kebocoran dan kapasitas gas beserta aplikasi *Andorid* yang dapat mengirimkan notifikasi terkait kondisi gas LPG dan menutup aliran gas di selang dari jarak jauh.
- b. Buku laporan tugas akhir.
- c. Jurnal ilmiah mengenai “Rancang Bangun Alat Pendeteksi Kebocoran dan Kapasitas Gas LPG berbasis IoT”.

BAB V PENUTUP

Simpulan

1. Perancangan prototipe dan pembuatan alat pemantauan gas LPG mampu dibangun dengan mengintegrasikan sensor gas MQ – 6, sensor *load cell*, dan sensor api serta dapat terhubung dengan *firebase* melalui modul Node MCU ESP 8266. Peletakkan sensor gas mq-6 sebagai pendeteksi kebocoran gas diletakkan di bagian samping alat mengarah ke regulator gas. Peletakkan sensor api flame ky – 026 diletakkan di bagian depan alat menghadap ke atas. Peletakkan sensor *load cell* pendeteksi berat diletakkan di wadah gas lpg 3 kg.
2. Hasil pengujian dari sensor gas MQ – 6 mendeteksi adanya gas paling jauh 3 cm dari sumber gas sehingga mengaktifkan (*on*) indikator led kuning, kipas dc, dan buzzer, serta solenoid tertutup saat terdeteksi kadar gas > 700 ppm. Hasil Pengujian sensor api mendeteksi secara optimal pada sudut 0° dengan jarak paling jauh 30 cm sehingga mengaktifkan (*on*) led merah, dan buzzer serta menutup solenoid valve. Hasil pengujian sensor *load cell* mendeteksi beratnya gas LPG sampai dengan 8 kg, dengan mengaktifkan (*on*) led biru saat berat gas kurang dari 10 % atau 5,3 kg. LCD menampilkan berat dari gas dalam satuan Kg dan presentase (%), serta kadar gas LPG diudara dalam satuan ppm. Node MCU mampu mengirimkan data dari ketiga sensor ke *firebase* dengan indikator keberhasilan pesan pada serial monitor “Set sensor...ok”.

5.2 Saran

Adapaun Saran yang diberikan adalah sebagai berikut :

1. Sebaiknya, koneksi dalam *wiring* sistem sudah terhubung dengan benar sebelum perangkat diaktifkan.

Hak Cipta :

1. Dilarang mengutip sebagian atau seluruh karya tulis ini tanpa mencantumkan dan menyebutkan sumber :
 - a. Pengutipan hanya untuk kepentingan pendidikan, penelitian , penulisan karya ilmiah, penulisan laporan, penulisan kritik atau tinjauan suatu masalah.
 - b. Pengutipan tidak merugikan kepentingan yang wajar Politeknik Negeri Jakarta
2. Dilarang mengumunkan dan memperbanyak sebagian atau seluruh karya tulis ini dalam bentuk apapun tanpa izin Politeknik Negeri Jakarta

2. Sebaiknya, *library* program arduino disimpan pada folder yang sama sehingga memudahkan pencarian *library* dengan cepat serta memeriksa sudah dimasukkannya seluruh *library* guna mengurangi indikasi adanya *error* pada saat *compiling coding*.



© Hak Cipta milik Politeknik Negeri Jakarta

Hak Cipta :

1. Dilarang mengutip sebagian atau seluruh karya tulis ini tanpa mencantumkan dan menyebutkan sumber :
 - a. Pengutipan hanya untuk kepentingan pendidikan, penelitian , penulisan karya ilmiah, penulisan laporan, penulisan kritik atau tinjauan suatu masalah.
 - b. Pengutipan tidak merugikan kepentingan yang wajar Politeknik Negeri Jakarta
2. Dilarang mengemukakan dan memperbanyak sebagian atau seluruh karya tulis ini dalam bentuk apapun tanpa izin Politeknik Negeri Jakarta





DAFTAR PUSTAKA

- Abbar, dkk. (2014) Pembuatan Aplikasi Layanan Pesan Antar Makanan Pada Sistem Operasi Android. Semarang: Universitas Diponegoro Semarang.
- Arduino, (2015). Arduin Uno & Genuino Uno.
<http://arduino.cc/en/Main/ArduinoBoardUno/>. [3 Juli 2021]
https://www.researchgate.net/publication/349496823_Pengendalian_Suhu_Ruangan_Menggunakan_Menggunakan_FAN_dan_DHT11_Berbasis_Arduino [4juli]
- Aulia, Rachmat, Rahmat Aulia Fauzan, Imran Lubis, (2021). Pengendalian Suhu Ruang menggunakan Fan dan DHT 11 Berbasis Arduino. Yogyakarta, Journal of computer Engineering System and Science, Vol. 6 No. 1 Januari 2021
- Agenda, Dadan Nurdin. (2014). Prototipe Jembatan Timbang menggunakan Bridge Sensor dan Kamera Berbasis Mikronkontroler". No. Hal 143 - 149. <http://journal.lpkia.ac.id/files/student/essays/journal/149.pdf>. [1 Juni 2021]
- Dermawan, Totok, Sukarsono, Endah Putri Handayani. (2018). Analisis *Load Cell* sebagai Sensor untuk Penimbang Bahan. Yogyakarta : STTN-BATAN.
- Kadir, Abdul. (2014). Pemrograman Arduino & Android menggunakan App Inventor. Jakarta : PT. Elex Media Komputindo
- Morganti, J.K, dkk. (2013). The Research and Motor Octane Numbers of Liquefied Gas (LPG). Fuel, 797-811
- Nayomi, H. , dan A. Rahardjo. (2013). Peluang pemanfaatan lampu LED sebagai sumber penerangan. Fakultas Teknik UI Teknik elektro.
- Patient, Peter, Roy Pickup dan Norman Powell. (1985). Pengantar Ilmu TeknikPneumatika. Jakarta: PT.Gramedia.
- Prasetya, M.A dan R. Aulia,(2020). "Prototype Penerangan Lampu Taman Otomatis Menggunakan Arduino Uno," CESS: (Journal Comput. Eng. Syst. Sci.
- Rimbawati, dkk. (2019). Perancangan Alat Pendeteksi Kebocoran Tabung Gas LPG dengan Menggunakan Sensor MQ-6 untuk Mengatasi Bahaya Kebakaran. Vol 4, No 2. <https://jurnal.uisu.ac.id/index.php/jet/article/view/1616/1239>. [3 Juli 2021]
- Salam, Zulfikar A. (2020.) Mudahnya menjadi programer with Arduino. Jawa Barat : CV Jejak

Hak Cipta :

1. Dilarang mengutip sebagian atau seluruh karya tulis ini tanpa mencantumkan dan menyebutkan sumber :
 - a. Pengutipan hanya untuk kepentingan pendidikan, penelitian , penulisan karya ilmiah, penulisan laporan, penulisan kritik atau tinjauan suatu masalah.
 - b. Pengutipan tidak merugikan kepentingan yang wajar Politeknik Negeri Jakarta
2. Dilarang mengumunkan dan memperbanyak sebagian atau seluruh karya tulis ini dalam bentuk apapun tanpa izin Politeknik Negeri Jakarta



Hak Cipta :

1. Dilarang mengutip sebagian atau seluruh karya tulis ini tanpa mencantumkan dan menyebutkan sumber :
 - a. Pengutipan hanya untuk kepentingan pendidikan, penelitian , penulisan karya ilmiah, penulisan laporan, penulisan kritik atau tinjauan suatu masalah.
 - b. Pengutipan tidak merugikan kepentingan yang wajar Politeknik Negeri Jakarta
2. Dilarang mengumunkan dan memperbanyak sebagian atau seluruh karya tulis ini dalam bentuk apapun tanpa izin Politeknik Negeri Jakarta

- Amman, H, M. Jamil, and H. Saifudin. (2017). "Rancang Bangun Sistem Peringatan Dini Kebakaran Menggunakan Infrared Flame Detector Parallel dengan Arduino GSM/GPRS Shield," Jurnal PROtek, vol. 4 no. 1, pp. 47-52, [3 Juli 2021]
- Erjain, S. (2014). Sistem Keamanan Sepeda Motor Melalui Short Message Service. Yogyakarta: Seminar Nasional Teknologi Informasi dan Komunikasi.
- Manage, S. , S. Yemul, R. Jare, and V. Patki, (2018). "IoT Based Home Automation System Using NodeMCU ESP8266 Module," International Journal of Advance Research and Development, vol. 03, pp. 332–334
- Erjain, S. (2014). Sistem Keamanan Sepeda Motor Melalui Short Message Service. Yogyakarta: Seminar Nasional Teknologi Informasi dan Komunikasi.
- Ang, N. (2016). International Journal of Innovative Research in Computer and Communication Engineering (An ISO 3297: 2007 Certified Organization) Vol. 4, Issue 9
- Syahrizal. (2016). Analisis saluran distribusi, keuntungan, dan tingkat harga pada konsumen gas elpiji 3kg. Sekolah Tinggi Ilmu Manajemen Amkop.
- Wang, C., Daneshmand, dkk. (2013). Guest Editorial - Special issue on internet of things (IoT): Architecture, protocols and services. IEEE
- Vishay, (2012). Display LCD 16 x 2. Hal 31–33. [https://www.engineersgarage.com/site/s/default/files/LCD 16x2.pdf](https://www.engineersgarage.com/site/s/default/files/LCD%2016x2.pdf) [4 Juli 2021]

POLITEKNIK
NEGERI
JAKARTA



© Hak Cipta milik Politeknik Negeri Jakarta

coding pada Arduino Uno

```
#include <SoftwareSerial.h>
#include <LiquidCrystal_I2C.h>
#include <ArduinoJson.h>
LiquidCrystal_I2C lcd(0x27, 16, 2);
SoftwareSerial uno(2, 3);

const int gasDig = 10;
const int gasPin = A0;
const int flameDig = 12;
const int flamePin = A2;
const int fanDc = 13;
int ledGas = 5; // led kuning
int ledKapasitas = 4; //led putih
int ledFlame = 6; //led merah

const int buzzer = 7;
const int solenoid = 9;

void setup() {

  Serial.begin(9600); //deklarasi proses komunikasi serial
  uno.begin(115200);

  pinMode(solenoid, OUTPUT);
  pinMode(buzzer, OUTPUT);
  pinMode (fanDc, OUTPUT);
  pinMode (ledGas, OUTPUT);
  pinMode (ledFlame, OUTPUT);
  pinMode (ledKapasitas, OUTPUT);

  pinMode(gasPin, INPUT) ;
  pinMode(gasDig, INPUT) ;
  pinMode(flamePin, INPUT);

  lcd.begin();
  lcd.print("Have a Nice Day");
  lcd.setCursor(0, 1);
  lcd.print(" -- GAS KU -- ");
  delay(1000);
  digitalWrite(fanDc, HIGH);
```

Hak Cipta :

1. Dilarang mengutip sebagian atau seluruh karya tulis ini tanpa mencantumkan dan menyebutkan sumber :
 - a. Pengutipan hanya untuk kepentingan pendidikan, penelitian , penulisan karya ilmiah, penulisan laporan, penulisan kritik atau tinjauan suatu masalah.
 - b. Pengutipan tidak merugikan kepentingan yang wajar Politeknik Negeri Jakarta
2. Dilarang mengemukakan dan memperbanyak sebagian atau seluruh karya tulis ini dalam bentuk apapun tanpa izin Politeknik Negeri Jakarta



© Hak Cipta milik Politeknik Negeri Jakarta

Hak Cipta :

1. Dilarang mengutip sebagian atau seluruh karya tulis ini tanpa mencantumkan dan menyebutkan sumber :
 - a. Pengutipan hanya untuk kepentingan pendidikan, penelitian, penulisan karya ilmiah, penulisan laporan, penulisan kritik atau tinjauan suatu masalah.
 - b. Pengutipan tidak merugikan kepentingan yang wajar Politeknik Negeri Jakarta
2. Dilarang mengemukakan dan memperbanyak sebagian atau seluruh karya tulis ini dalam bentuk apapun tanpa izin Politeknik Negeri Jakarta

```

void loop() {
  float gasValue;
  gasValue = analogRead(gasPin);
  Serial.print("gas value = ");
  Serial.println(gasValue);

  float flameValue;
  flameValue = analogRead(flamePin);
  Serial.print("Flame :");
  Serial.println(flameValue); //A0 ke sensorValue

  int gasPersen = (gasValue * 100) / 1024;
  int flamePersen = (flameValue * 100) / 1024;

  // Create the JSON document
  StaticJsonDocument<200> doc;
  doc["gasPersen"] = gasPersen;
  doc["flameValue"] = flameValue; // gantiflamePersen jadi
  flamePin
  //doc["kapasitas"] = kapasitas;

  // Send the JSON document over the "link" serial port
  serializeJson(doc, uno);

  if (digitalRead(gasPin) == LOW )
  {
    Serial.print("Kebocoran");
    Serial.println(gasValue); //menampilkan data sensorValue
    pada serial monitor
    digitalWrite (fanDc, HIGH) ;
    digitalWrite (ledGas, LOW);
    digitalWrite (solenoid, LOW);
    lcd.setCursor(0, 1);
    lcd.print("          ");
    digitalWrite (buzzer, LOW);
  }
  if (flameValue > 490 )
  {
    Serial.print("Tak ada");
    //Serial.println(flameValue); //menampilkan data sensorValue
    pada serial monitor
  }
}

```



© Hak Cipta milik Politeknik Negeri Jakarta

Hak Cipta :

1. Dilarang mengutip sebagian atau seluruh karya tulis ini tanpa mencantumkan dan menyebutkan sumber :
 - a. Pengutipan hanya untuk kepentingan pendidikan, penelitian , penulisan karya ilmiah, penulisan laporan, penulisan kritik atau tinjauan suatu masalah.
 - b. Pengutipan tidak merugikan kepentingan yang wajar Politeknik Negeri Jakarta
2. Dilarang mengemukakan dan memperbanyak sebagian atau seluruh karya tulis ini dalam bentuk apapun tanpa izin Politeknik Negeri Jakarta

```

digitalWrite (fanDc, LOW) ;
digitalWrite (ledFlame, LOW);
digitalWrite (solenoid, LOW);
noTone (buzzer );
lcd.setCursor(0, 1);
lcd.print("          ");
}
if (flameValue < 500 )
{
Serial.print("Kadar Api: ");
//Serial.println(flameValue); //menampilkan data sensorValue
pada serial monitor
digitalWrite (fanDc, LOW) ;
digitalWrite (ledFlame, HIGH);
buzzerApi();
digitalWrite (solenoid, HIGH);
lcd.setCursor(0, 1);
lcd.print(" Ada API ");
//lcd.println(flameValue);
// lcd.println(flamePersen);
//digitalWrite (buzzer, LOW);
}
else if (digitalRead(gasPin) == HIGH )
{
Serial.print("Kadar Gas: ");
Serial.println(gasValue); //menampilkan data sensorValue
pada serial monitor
digitalWrite (fanDc, LOW) ;
//gasLed();
digitalWrite (ledGas, HIGH);
digitalWrite (solenoid, HIGH);
lcd.setCursor(0, 1);
lcd.print("Kebocoran          ");
lcd.println(gasPersen);
digitalWrite (buzzer, HIGH);

}
delay(1000); //di beri jeda 1 detik
}

```



© Hak Cipta milik Politeknik Negeri Jakarta

Hak Cipta :

1. Dilarang mengutip sebagian atau seluruh karya tulis ini tanpa mencantumkan dan menyebutkan sumber :
 - a. Pengutipan hanya untuk kepentingan pendidikan, penelitian , penulisan karya ilmiah, penulisan laporan, penulisan kritik atau tinjauan suatu masalah.
 - b. Pengutipan tidak merugikan kepentingan yang wajar Politeknik Negeri Jakarta
2. Dilarang mengemukakan dan memperbanyak sebagian atau seluruh karya tulis ini dalam bentuk apapun tanpa izin Politeknik Negeri Jakarta

```
void buzzerApi () {
  tone(buzzer, 1000);
  delay(500);
  tone(buzzer, 300);
  delay(500);
}
```

coding pada Node MCU ESP 8266

```
#include <ArduinoJson.h>
#include <SoftwareSerial.h>
#ifdef ESP32
#include <WiFi.h>
#include <FirebaseESP32.h>
#elif defined(ESP8266)
#include <FirebaseESP8266.h>
#include <ESP8266WiFi.h>
#endif

SoftwareSerial mcu (D2, D3);

////Provide the token generation process info.
#include "addons/TokenHelper.h"
////Provide the RTDB payload printing info and other helper
functions.
#include "addons/RTDBHelper.h"

//1. Define the WiFi credentials
#define WIFI_SSID "TopTam"
#define WIFI_PASSWORD "lupakDah"

#define API_KEY "AIzaSyAI6XQ4xTzCIj1zWyPwINzaxmuo4ZIt--0"
//##define FIREBASE_AUTH
"AFWLja1gh4mnULIi9J85IACfXThjaEK95X946mjF"
//3. Define the RTDB URL
#define DATABASE_URL "lpg-with-esp8266-119f9-default-
rtdb.firebaseio.com"
//4. Define the user Email and password that already registered
or added in your project
#define USER_EMAIL "lpgwithmcuesp8266@gmail.com"
#define USER_PASSWORD "tugasakhirgas"

//Define Firebase Data object
```



© Hak Cipta Milik Politeknik Negeri Jakarta

Hak Cipta :

1. Dilarang mengutip sebagian atau seluruh karya tulis ini tanpa mencantumkan dan menyebutkan sumber :
 - a. Pengutipan hanya untuk kepentingan pendidikan, penelitian , penulisan karya ilmiah, penulisan laporan, penulisan kritik atau tinjauan suatu masalah.
 - b. Pengutipan tidak merugikan kepentingan yang wajar Politeknik Negeri Jakarta
2. Dilarang mengemukakan dan memperbanyak sebagian atau seluruh karya tulis ini dalam bentuk apapun tanpa izin Politeknik Negeri Jakarta

```

firebaseData fbdo;
firebaseAuth auth;
firebaseConfig config;

unsigned long sendDataPrevMillis = 0;
int count = 0;

void setup()

Serial.begin(9600);
mcu.begin (115200);
WiFi.begin(WIFI_SSID, WIFI_PASSWORD);
Serial.print("Connecting to Wi-Fi");
while (WiFi.status() != WL_CONNECTED)
{
  Serial.print(".");
  delay(300);
}
Serial.println();
Serial.print("Connected with IP: ");
Serial.println(WiFi.localIP());
Serial.println();
//
Serial.printf("Firebase Client v%s\n\n",
FIREBASE_CLIENT_VERSION);
//
// /* Assign the api key (required) */
config.api_key = API_KEY;
//
// /* Assign the user sign in credentials */
auth.user.email = USER_EMAIL;
auth.user.password = USER_PASSWORD;
//
// /* Assign the RTDB URL (required) */
config.database_url = DATABASE_URL;
//
// /* Assign the callback function for the long running token
generation task */
config.token_status_callback = tokenStatusCallback; //see
addons/TokenHelper.h

```




© Hak Cipta milik Politeknik Negeri Jakarta

Hak Cipta :

1. Dilarang mengutip sebagian atau seluruh karya tulis ini tanpa mencantumkan dan menyebutkan sumber :
 - a. Pengutipan hanya untuk kepentingan pendidikan, penelitian, penulisan karya ilmiah, penulisan laporan, penulisan kritik atau tinjauan suatu masalah.
 - b. Pengutipan tidak merugikan kepentingan yang wajar Politeknik Negeri Jakarta
2. Dilarang mengumunkan dan memperbanyak sebagian atau seluruh karya tulis ini dalam bentuk apapun tanpa izin Politeknik Negeri Jakarta

```
//
Firebase.begin(&config, &auth);

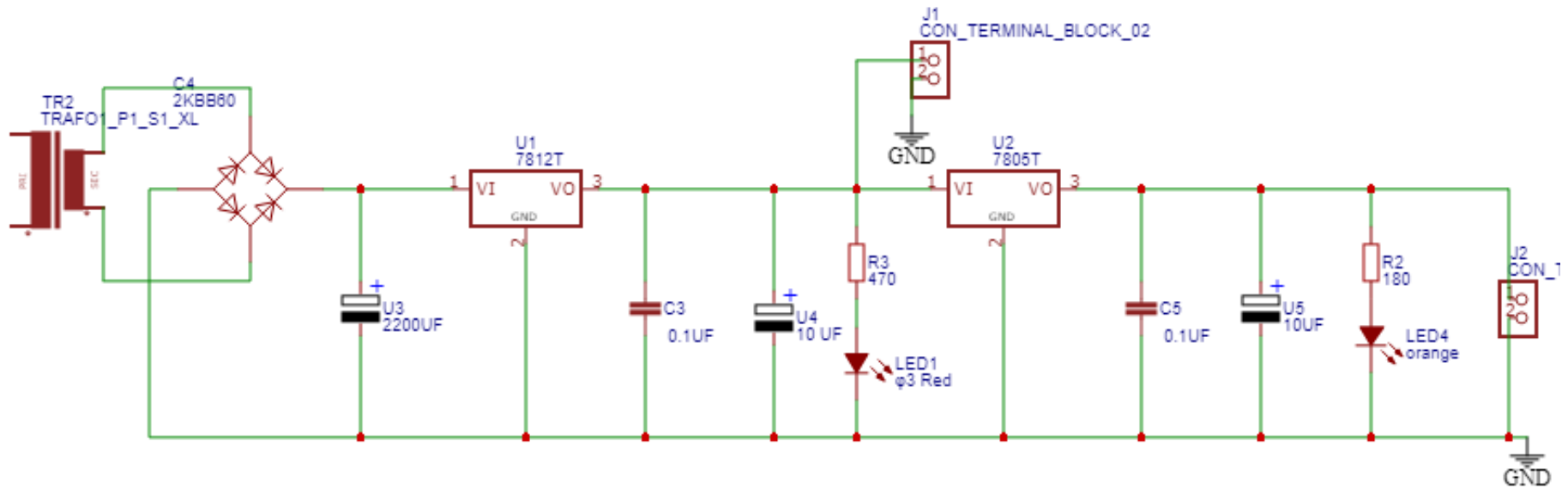
//Or use legacy authenticate method
Firebase.begin(DATABASE_URL,
"ObezWhtzf9QXTv2gjKBuGHHILWbiHGqTEWsGacqr>");

void loop() { // Check if the other Arduino is transmitting

while(mcu.available()){
StaticJsonDocument<300> doc;
// Read the JSON document from the "link" serial port
DeserializationError err = deserializeJson(doc, mcu);

if (err == DeserializationError::Ok)
{
int gasPersen = doc["gasPersen"];
int flameValue = doc ["flameValue"];

if(Firebase.ready())
Serial.printf("Set gasPersen...%s", Firebase.setInt
(fbdo, "/Hasil_Pembacaan/gas_Persen", gasPersen)? "ok"
:fbdo.errorReason().c_str());
Serial.printf("Set flameValue...%s\n", Firebase.setInt
(fbdo, "/Hasil_Pembacaan/flame_Value", flameValue)? "ok" :
fbdo.errorReason().c_str());
count++;
}
else
{
Serial.print("deserializeJson() returned");
Serial.println(err.c_str());
while (mcu.available() > 0)
mcu.read();
}
}
}
```



POLITEKNIK
NEGERI
JAKARTA

02

SKEMATIK RANGKAIAN POWER SUPPLY

PROGRAM STUDI TELEKOMUNIKASI

JURUSAN TEKNIK ELEKTRO – POLITEKNIK NEGERI JAKARTA

Digambar : Chrisanta Mora Dellana

Diperiksa :

Tanggal : 25 Juli 2021

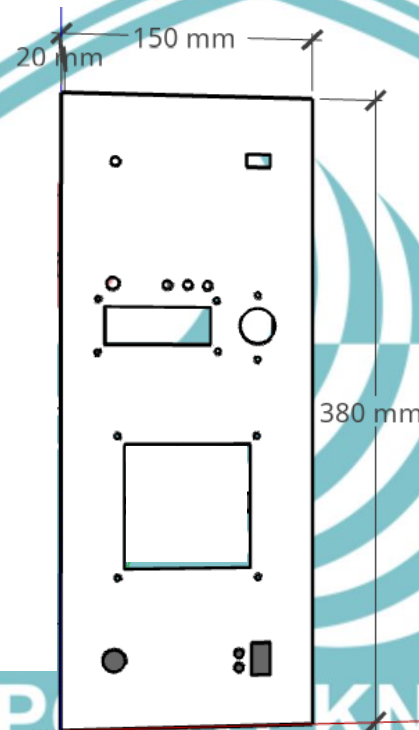


Hak Cipta :
1. Dilarang mengu
a. Pengutipan han
b. Pengutipan ti
2. Dilarang mengu
tanpa izin Polite

rtumkan dan menyebutkan sumber :
arya ilmiah, penulisan laporan, penulisan
egeri Jakarta
arya tulis ini dalam bentuk apapun

atik atau tinjauan suatu mass

Politeknik Negeri Jakarta



03

CASING TAMPAK DEPAN

PROGRAM STUDI TELEKOMUNIKASI

JURUSAN TEKNIK ELEKTRO – POLITEKNIK NEGERI JAKARTA

Digambar : Chrisanta Mora Dellana

Diperiksa :

Tanggal : 25 Juli 2021



Hak Cipta :
 1. Dilarang mengutip sebagian atau seluruh karya tulis ini tanpa mencantumkan dan menyebutkan sumber :
 a. Pengutipan hanya untuk kepentingan pendidikan, penelitian, penulisan karya ilmiah, penulisan laporan, penulisan artikel atau tinjauan suatu mass media atau publikasi.
 b. Pengutipan tidak merugikan kepentingan yang wajar Politeknik Negeri Jakarta
 2. Dilarang mengumumkan dan memperbanyak sebagian atau seluruh karya tulis ini dalam bentuk apapun tanpa izin Politeknik Negeri Jakarta



- Hak Cipta :**
1. Dilarang mengutip sebagian atau seluruh karya tulis ini tanpa mencantumkan dan menyebutkan sumber
 - a. Pengutipan hanya untuk kepentingan pendidikan, penelitian, penulisan karya ilmiah, penulisan laporan, penulisan kritik atau tinjauan suatu masalah
 - b. Pengutipan tidak merugikan kepentingan yang wajar Politeknik Negeri Jakarta
 2. Dilarang mengumumkan dan memperbanyak sebagian atau seluruh karya tulis ini dalam bentuk apapun tanpa izin Politeknik Negeri Jakarta

03

CASING TAMPAK BELAKANG

PROGRAM STUDI TELEKOMUNIKASI

JURUSAN TEKNIK ELEKTRO – POLITEKNIK NEGERI JAKARTA

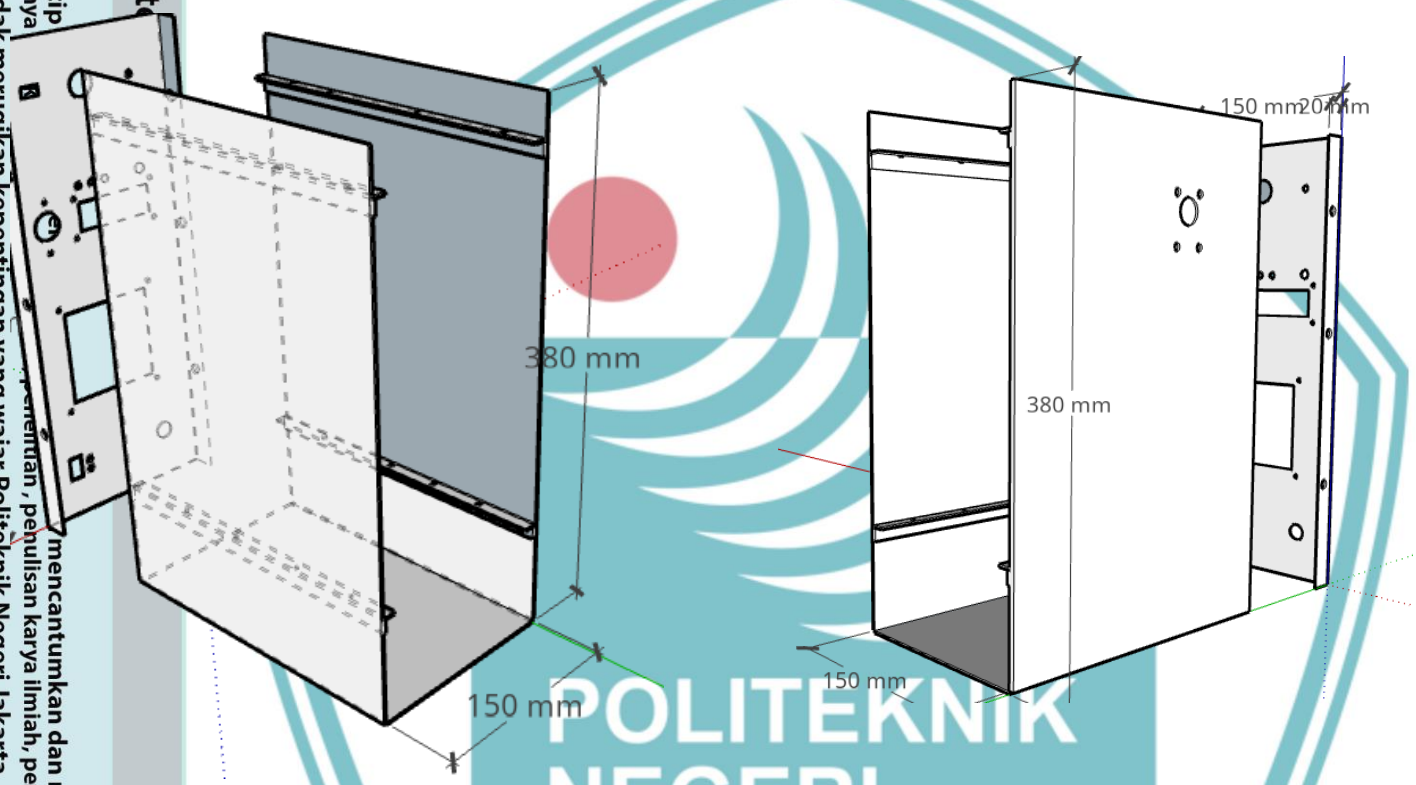
Digambar : Chrisanta Mora Dellana

Diperiksa :

Tanggal : 25 Juli 2021



Hak Cipta :
 1. Dilarang mengutip
 a. Pengutipan hanya
 b. Pengutipan tidak merugikan kepentingan yang wajar Politeknik Negeri Jakarta
 2. Dilarang mengemukakan dan memperbanyak sebagian atau seluruh karya tulis ini dalam bentuk apapun tanpa izin Politeknik Negeri Jakarta



CASING TAMPAK SAMPING

04

PROGRAM STUDI TELEKOMUNIKASI

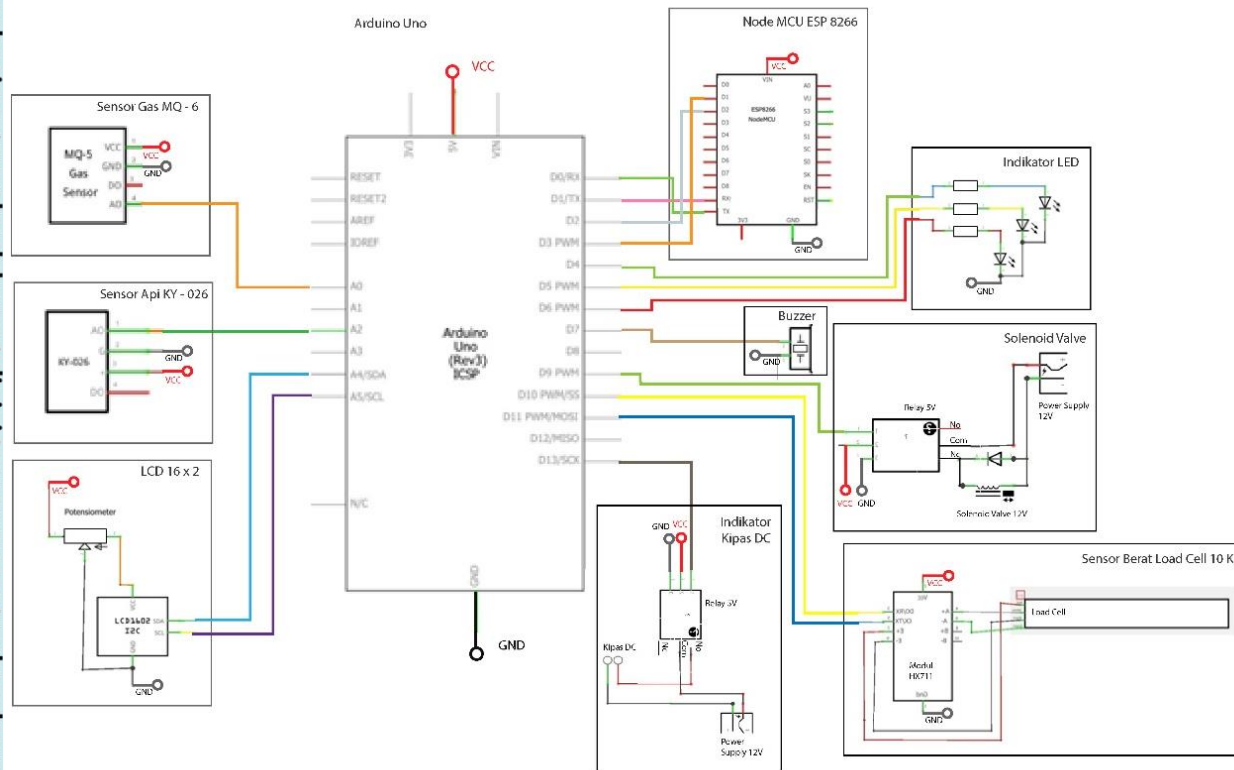
JURUSAN TEKNIK ELEKTRO – POLITEKNIK NEGERI JAKARTA

Digambar : Chrisanta Mora Dellana

Diperiksa :

Tanggal : 25 Juli 2021





Hak Cipta :
 1. Dilarang mengutip sebagian atau seluruh karya tulis ini tanpa mencantumkan dan menyebutkan sumber :
 a. Pengutipan hanya untuk kepentingan pendidikan, penelitian, penulisan karya ilmiah, penulisan laporan, penulisan
 b. Pengutipan tidak merugikan kepentingan yang wajar Politeknik Negeri Jakarta
 2. Dilarang mengemukakan dan memperbanyak sebagian atau seluruh karya tulis ini dalam bentuk apapun
 tanpa izin Politeknik Negeri Jakarta

05

SKEMATIK KESELURUHAN SISTEM

PROGRAM STUDI TELEKOMUNIKASI

JURUSAN TEKNIK ELEKTRO – POLITEKNIK NEGERI JAKARTA

Digambar	: Chrisanta Mora Dellana
Diperiksa	:
Tanggal	: 25 Juli 2021

