



© Hak Cipta milik Politeknik Negeri Jakarta

Hak Cipta :

1. Dilarang mengutip sebagian atau seluruh karya tulis ini tanpa mencantumkan dan menyebutkan sumber :
 - a. Pengutipan hanya untuk kepentingan pendidikan, penelitian , penulisan karya ilmiah, penulisan laporan, penulisan kritik atau tinjauan suatu masalah.
 - b. Pengutipan tidak merugikan kepentingan yang wajar Politeknik Negeri Jakarta
2. Dilarang mengumumkan dan memperbanyak sebagian atau seluruh karya tulis ini dalam bentuk apapun tanpa izin Politeknik Negeri Jakarta



HAI

**MONITORING IoT PENYIRAM TANAMAN
HIDROPONIK OTOMATIS BERBASIS PLC OUTSEAL**

TUGAS AKHIR

**POLITEKNIK
NEGERI
JAKARTA**

**Raihan Renaldy
2003311034**

**PROGRAM STUDI TEKNIK LISTRIK
JURUSAN TEKNIK ELEKTRO
POLITEKNIK NEGERI JAKARTA
2023**



© Hak Cipta milik Politeknik Negeri Jakarta

Hak Cipta :

1. Dilarang mengutip sebagian atau seluruh karya tulis ini tanpa mencantumkan dan menyebutkan sumber :
 - a. Pengutipan hanya untuk kepentingan pendidikan, penelitian , penulisan karya ilmiah, penulisan laporan, penulisan kritik atau tinjauan suatu masalah.
 - b. Pengutipan tidak merugikan kepentingan yang wajar Politeknik Negeri Jakarta
2. Dilarang mengumumkan dan memperbanyak sebagian atau seluruh karya tulis ini dalam bentuk apapun tanpa izin Politeknik Negeri Jakarta



HAK CIPTA

**MONITORING IoT PENYIRAM TANAMAN
HIDROPONIK OTOMATIS BERBASIS PLC OUTSEAL**

TUGAS AKHIR

Diajukan sebagai salah satu syarat untuk memperoleh gelar

Diploma Tiga

**POLITEKNIK
NEGERI
JAKARTA**

Raihan Renaldy

2003311034

**PROGRAM STUDI TEKNIK LISTRIK
JURUSAN TEKNIK ELEKTRO
POLITEKNIK NEGERI JAKARTA
2023**



Hak Cipta :

1. Dilarang mengutip sebagian atau seluruh karya tulis ini tanpa mencantumkan dan menyebutkan sumber :
 - a. Pengutipan hanya untuk kepentingan pendidikan, penelitian, penulisan karya ilmiah, penulisan laporan, penulisan kritik atau tinjauan suatu masalah.
 - b. Pengutipan tidak merugikan kepentingan yang wajar Politeknik Negeri Jakarta
2. Dilarang mengumumkan dan memperbanyak sebagian atau seluruh karya tulis ini dalam bentuk apapun tanpa izin Politeknik Negeri Jakarta

HALAMAN PERNYATAAN ORISINALITAS

Tugas akhir ini adalah hasil karya saya sendiri dan semua sumber baik yang dikutip maupun dirujuk telah saya nyatakan dengan benar.

Nama : Raihan Renaldy

NIM : 2003311034

Tanda Tangan :

Tanggal :





Hak Cipta :

1. Dilarang mengutip sebagian atau seluruh karya tulis ini tanpa mencantumkan dan menyebutkan sumber :
 - a. Pengutipan hanya untuk kepentingan pendidikan, penelitian, penulisan karya ilmiah, penulisan laporan, penulisan kritis atau tinjauan suatu masalah.
 - b. Pengutipan tidak merugikan kepentingan yang wajar Politeknik Negeri Jakarta
2. Dilarang mengumumkan dan memperbanyak sebagian atau seluruh karya tulis ini dalam bentuk apapun tanpa izin Politeknik Negeri Jakarta

LEMBAR PENGESAHAN TUGAS AKHIR

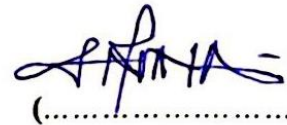
Tugas akhir diajukan oleh :
Nama : Raihan Renaldy
NIM : 2003311034
Program Studi : Teknik Listrik
Judul Tugas Akhir : *Monitoring IoT Penyiram Tanaman Hidroponik Otomatis Berbasis PLC Outseal.*

Telah diuji oleh tim penguji dalam Sidang Tugas Akhir pada 11 Agustus 2023
dan dinyatakan LULUS

Pembimbing I : (Nuha Nadhiroh, S.T., M.T.)
NIP. 199007242018032001


(.....)

Pembimbing II : (Hatib Setiana, S.T., M.T.)
NIP. 199204212022031007



(.....)

Depok, 22 Agustus 2023

Disahkan oleh

Ketua Jurusan Teknik Elektro




(Rika Novita Wardhani, S.T., M.T.)
NIP. 197011142008122001



Hak Cipta :

1. Dilarang mengutip sebagian atau seluruh karya tulis ini tanpa mencantumkan dan menyebutkan sumber :
 - a. Pengutipan hanya untuk kepentingan pendidikan, penelitian , penulisan karya ilmiah, penulisan laporan, penulisan kritis atau tinjauan suatu masalah.
 - b. Pengutipan tidak merugikan kepentingan yang wajar Politeknik Negeri Jakarta
2. Dilarang mengummumkan dan memperbanyak sebagian atau seluruh karya tulis ini dalam bentuk apapun tanpa izin Politeknik Negeri Jakarta

KATA PENGHANTAR

Puji syukur saya panjatkan kepada Tuhan Yang Maha Esa, karena atas berkat dan rahmat-Nya, penulis dapat menyelesaikan Tugas Akhir ini. Penulisan Tugas Akhir ini dilakukan dalam rangka memenuhi salah satu syarat untuk mencapai gelar Diploma Tiga Politeknik Negeri Jakarta.

Demi mendukung kemajuan teknologi pada sistem pertanian Indonesia penulis membuat *monitoring* IoT penyiraman otomatis tanaman hidroponik berbasis PLC Outseal yang diaplikasikan langsung di perkebunan petani.

Penulis menyadari bahwa, tanpa bantuan dan bimbingan dari berbagai pihak, dari masa perkuliahan sampai pada penyusunan tugas akhir/skripsi/tesis* ini, sangatlah sulit bagi penulis untuk menyelesaikan tugas akhir/skripsi/tesis* ini. Oleh karena itu, penulis mengucapkan terima kasih kepada:

1. Ibu Nuha Nadhiroh, S.T., M.T. dan Pak Hatib Setiana, S.T., M.T. selaku pembimbing yang telah menyediakan waktu, tenaga dan pikiran untuk mengarahkan penulis dalam penyusunan Tugas Akhir ini.
2. Pihak Petani OGP yang telah banyak membantu dalam usaha memperoleh data yang penulis perlukan
3. Orang tua dan keluarga penulis yang telah memberikan bantuan dukungan material dan moral.
4. Sahabat yang telah banyak membantu penulis dalam menyelesaikan Tugas Akhir ini.

Akhir kata, penulis berharap Tuhan Yang Maha Esa berkenan membalas segala kebaikan semua pihak yang telah membantu. Semoga Tugas Akhir ini membawa manfaat bagi pengembangan ilmu.

Depok, 24 Juni 2023

Penulis



ABSTRAK

Proses penyiraman pada tanaman hidroponik adalah salah satu unsur penting dalam tumbuh kembang tanaman, tanaman membutuhkan air agar tetap terus tumbuh dengan baik. Kurang optimalnya penyiraman tanaman dengan cara manual menjadikan tanaman tidak terawat karna kebutuhan air yang tidak tercukupi ataupun melebihi kecukupan pada tanaman. Oleh karena itu dibuatlah sistem penyiram tanaman hidroponik otomatis berbasis PLC dan monitoring IoT untuk memudahkan dan terkontrolnya proses penyiraman tanaman. Dengan menggunakan ESP32 soil moisture sensor sebagai kontroler utama dan Outseal PLC sebagai kontrol pembantu dibuatlah sistem monitoring untuk melihat kondisi media tanam secara jarak jauh. Selain menampilkan kelembapan tanah sistem ini juga menampilkan kelembapan udara dan suhu dengan menggunakan DHT11 yang memiliki rentang pengukuran suhu dari 0 hingga 50 derajat Celcius dengan akurasi 2 derajat, dan rentang pengukuran kelembapan dari 20 hingga 90% dengan akurasi 5%. Sistem ini akan mempermudah untuk mengetahui kondisi media tanam karena data yang terbaca secara real time pada Blynk tanpa harus menggunakan alat ukur.

Kata kunci: *Blynk, ESP32 Soil Moist, Mikrokontroler, monitoring, penyiraman otomatis*

Hak Cipta :

1. Dilarang mengutip sebagian atau seluruh karya tulis ini tanpa mencantumkan dan menyebutkan sumber :
 - a. Pengutipan hanya untuk kepentingan pendidikan, penelitian , penulisan karya ilmiah, penulisan laporan, penulisan kritis atau tinjauan suatu masalah.
 - b. Pengutipan tidak merugikan kepentingan yang wajar Politeknik Negeri Jakarta
2. Dilarang mengumumkan dan memperbanyak sebagian atau seluruh karya tulis ini dalam bentuk apapun tanpa izin Politeknik Negeri Jakarta



Hak Cipta :

1. Dilarang mengutip sebagian atau seluruh karya tulis ini tanpa mencantumkan dan menyebutkan sumber :
 - a. Pengutipan hanya untuk kepentingan pendidikan, penelitian , penulisan karya ilmiah, penulisan laporan, penulisan kritik atau tinjauan suatu masalah.
 - b. Pengutipan tidak merugikan kepentingan yang wajar Politeknik Negeri Jakarta
2. Dilarang mengumumkan dan memperbanyak sebagian atau seluruh karya tulis ini dalam bentuk apapun tanpa izin Politeknik Negeri Jakarta

ABSTRACT

The process of watering hydroponic plants is one of the important elements in plant growth and development, plants need water to continue to grow well. Less optimal watering of plants by manual means that plants are not maintained because of insufficient water needs or exceeding the adequacy of plants. Therefore, an otomatismatic hydroponic plant sprinkler system based on PLC and IoT monitoring was created to facilitate and control the process of watering plants. By using ESP32 soil moisture sensor as the main controller and Outseal PLC as auxiliary control, a monitoring system was created to see the condition of the planting media remotely. In addition to displaying soil moisture, this system also displays air humidity and temperature using DHT11 which has a temperature measurement range from 0 to 50 degrees Celsius with an accuracy of 2 degrees, and a humidity measurement range from 20 to 90% with an accuracy of 5%. This system will make it easier to find out the condition of the planting media because the data is read in real time on Blynk without having to use measuring instruments.

Keywords: *Blynk, ESP32 Soil Moist, Microcontroller, monitoring, automatic watering*

**POLITEKNIK
NEGERI
JAKARTA**



Hak Cipta :

1. Dilarang mengutip sebagian atau seluruh karya tulis ini tanpa mencantumkan dan menyebutkan sumber :
 - a. Pengutipan hanya untuk kepentingan pendidikan, penelitian , penulisan karya ilmiah, penulisan laporan, penulisan kritik atau tinjauan suatu masalah.
 - b. Pengutipan tidak merugikan kepentingan yang wajar Politeknik Negeri Jakarta
2. Dilarang mengummumkan dan memperbanyak sebagian atau seluruh karya tulis ini dalam bentuk apapun tanpa izin Politeknik Negeri Jakarta

DAFTAR ISI

HALAMAN SAMBUL	i
HALAMAN JUDUL.....	ii
HALAMAN PERNYATAAN ORISINALITAS.....	iii
LEMBAR PENGESAHAN TUGAS AKHIR	iv
KATA PENGHANTAR	v
ABSTRAK	vi
ABSTRACT.....	vii
DAFTAR ISI.....	viii
DAFTAR GAMBAR	xi
DAFTAR TABEL.....	xiii
DAFTAR LAMPIRAN.....	xiv
BAB I PENDAHULUAN.....	1
1.1 Latar Belakang	1
1.2 Perumusan Masalah.....	2
1.3 Tujuan.....	2
1.4 Luaran.....	2
BAB II TINJAUAN PUSTAKA.....	3
2.1 Sistem Irigasi Tetes Tanaman Hidroponik.....	4
2.2 Media Tanam Arang Sekam Bakar	5
2.3 <i>Internet of Things</i>	6
2.4 Outseal PLC	6
2.5 ESP32 <i>Soil moisture</i> Sensor	7
2.6 DHT11 Sensor	8
2.7 Sensor Kelembapan Tanah Kapasitif	9
2.8 Arduino IDE	10
2.9 Blynk IoT Platform	10
BAB III PERENCANAAN DAN REALISASI	12
3.1 Rancangan Alat	12
3.1.1 Deskripsi Alat	12
3.1.2 Cara kerja Alat	13
3.1.3 Spesifikasi Alat.....	15



Hak Cipta milik Politeknik Negeri Jakarta

Hak Cipta :

1. Dilarang mengutip sebagian atau seluruh karya tulis ini tanpa mencantumkan dan menyebutkan sumber :
 - a. Pengutipan hanya untuk kepentingan pendidikan, penelitian , penulisan karya ilmiah, penulisan laporan, penulisan kritrik atau tinjauan satu masalah.
 - b. Pengutipan tidak merugikan kepentingan yang wajar Politeknik Negeri Jakarta
2. Dilarang mengummikan dan memperbanyak sebagian atau seluruh karya tulis ini dalam bentuk apapun tanpa izin Politeknik Negeri Jakarta

3.2	Realisasi <i>Monitoring</i>	18
3.2.1	DHT11	18
3.2.2	<i>Capacitive Soil moisture sensor</i>	20
3.2.3	Blynk	23
3.2.4	Diagram Blok	30
BAB IV PEMBAHASAN		32
4.1	Pengujian Deskripsi Kerja Penyiraman Otomatis	32
4.1.1	Deskripsi Kerja	32
4.1.2	Prosedur Pengujian.....	32
4.1.3	Data Hasil Pengujian.....	34
4.1.4	Analisa Data / Evaluasi.....	35
4.2	Pengujian <i>Capacitive Soil moisture Sensor</i>	36
4.2.1	Deskripsi Kerja	36
4.2.2	Prosedur Pengujian.....	36
4.2.3	Data Hasil Pengujian.....	36
4.2.4	Analisa Data / Evaluasi.....	37
4.3	Pengujian Sensor DHT11	39
4.3.1	Deskripsi kerja	39
4.3.2	Prosedur Pengujian.....	39
4.3.3	Data hasil Pengujian.....	40
4.3.4	Analisa Data / Evaluasi.....	40
4.4	Pengujian Program ESP32 <i>Soil moisture Sensor</i> ke Blynk.....	42
4.4.1	Deskripsi Kerja	43
4.4.2	Prosedur Pengujian.....	43
4.4.3	Data Hasil Pengujian.....	45
4.4.4	Analisis Data / Evaluasi.....	46
4.5	Pengujian Komunikasi Pengiriman Data Antara ESP32 dan Blynk	46
4.5.1	Deskripsi Kerja	46
4.5.2	Prosedur Pengujian.....	47
4.5.3	Data Hasil Pengujian.....	47
4.5.4	Analisis Data / Evaluasi.....	48
BAB V PENUTUP		50



© Hak Cipta milik Politeknik Negeri Jakarta

5.1	Kesimpulan.....	50
5.2	Saran.....	50
	DAFTAR PUSTAKA	52
	DAFTAR RIWAYAT HIDUP.....	54
	LAMPIRAN.....	xv



Hak Cipta :

1. Dilarang mengutip sebagian atau seluruh karya tulis ini tanpa mencantumkan dan menyebutkan sumber :
 - a. Pengutipan hanya untuk kepentingan pendidikan, penelitian , penulisan karya ilmiah, penulisan laporan, penulisan kritik atau tinjauan suatu masalah.
 - b. Pengutipan tidak merugikan kepentingan yang wajar Politeknik Negeri Jakarta
2. Dilarang mengumumkan dan memperbanyak sebagian atau seluruh karya tulis ini dalam bentuk apapun tanpa izin Politeknik Negeri Jakarta



DAFTAR GAMBAR

Gambar 2. 1 Drip Irrigation System.....	4
Gambar 2. 2 Arang sekam atau sekam bakar.....	6
Gambar 2. 3 Outseal PLC.....	7
Gambar 2. 4 ESP32 <i>soil moisture</i> sensor wifi & bluetooth battery.....	7
Gambar 2. 5 DHT 11 sensor.....	8
Gambar 2. 6 Capacitive <i>soil moisture</i> sensor.....	9
Gambar 2. 7 Sistem komunikasi Blynk.....	11
Gambar 3. 1 Flow chart pengoperasian manual.....	13
Gambar 3. 2 Flow chart penyiraman otomatis.....	14
Gambar 3. 3 Flow chart WLC.....	15
Gambar 3. 4 fungsi #include & #define.....	18
Gambar 3. 5 Deklarasi Variable.....	19
Gambar 3. 6 Fungsi Begin.....	19
Gambar 3. 7 LedPin Analog.....	20
Gambar 3. 8 Deklarasi variable soil moist.....	20
Gambar 3. 9 Wet or Dry Definition.....	21
Gambar 3. 10 <i>Get soil moisture</i>	22
Gambar 3. 11 Blynk serial print.....	23
Gambar 3. 12 Penyesuaian WiFi & token Blynk.....	24
Gambar 3. 13 Penyesuaian pin pada Blynk.....	25
Gambar 3. 14 void loop Blynk.....	26
Gambar 3. 15 server lokal IoT.....	27
Gambar 3. 16 New project setting.....	27
Gambar 3. 17 Blynk <i>Widget</i>	28
Gambar 3. 18 <i>Gauge</i> setting.....	28
Gambar 3. 19 <i>Soil moisture</i> percentage.....	29
Gambar 3. 20 Auth token Blynk.....	29
Gambar 3. 21 Diagram Blok.....	30
Gambar 4. 1 Grafik pengujian capacitive <i>soil moisture</i> sensor (1).....	38
Gambar 4. 2 Grafik pengujian capacitive <i>soil moisture</i> sensor (2).....	38
Gambar 4. 3 Grafik Pengujian capacitive <i>soil moisture</i> sensor actual.....	39

Hak Cipta :

1. Dilarang mengutip sebagian atau seluruh karya tulis ini tanpa mencantumkan dan menyebutkan sumber :
 - a. Pengutipan hanya untuk kepentingan pendidikan, penelitian , penulisan karya ilmiah, penulisan laporan, penulisan kritik atau tinjauan suatu masalah.
 - b. Pengutipan tidak merugikan kepentingan yang wajar Politeknik Negeri Jakarta
2. Dilarang mengummumkan dan memperbanyak sebagian atau seluruh karya tulis ini dalam bentuk apapun tanpa izin Politeknik Negeri Jakarta



© Hak Cipta milik Politeknik Negeri Jakarta

Hak Cipta :

1. Dilarang mengutip sebagian atau seluruh karya tulis ini tanpa mencantumkan dan menyebutkan sumber :
 - a. Pengutipan hanya untuk kepentingan pendidikan, penelitian , penulisan karya ilmiah, penulisan laporan, penulisan kritik atau tinjauan suatu masalah.
 - b. Pengutipan tidak merugikan kepentingan yang wajar Politeknik Negeri Jakarta
2. Dilarang mengumumkan dan memperbanyak sebagian atau seluruh karya tulis ini dalam bentuk apapun tanpa izin Politeknik Negeri Jakarta

Gambar 4. 4 Grafik pengujian sensor DHT11 Terkendali (1)	41
Gambar 4. 5 Grafik pengujian Sensor DHT11 Terkendali (2)	42
Gambar 4. 6 Grafik pengujian Sensor DHT11 aktual.....	42
Gambar 4. 7 penyesuaian Wi-Fi dan auth token Blynk	43
Gambar 4. 8 Device Manager	44
Gambar 4. 9 Port COM & Board	44
Gambar 4. 10 Instruksi Upload	45
Gambar 4. 11 Tampilan data pada aplikasi Blynk	46
Gambar 4. 12 Grafik pengujian komunikasi data kelembapan udara	48
Gambar 4. 13 Grafik pengujian data suhu	49
Gambar 4. 14 Grafik pengujian komunikasi kelembapan tanah.....	49





Hak Cipta :

1. Dilarang mengutip sebagian atau seluruh karya tulis ini tanpa mencantumkan dan menyebutkan sumber :
 - a. Pengutipan hanya untuk kepentingan pendidikan, penelitian , penulisan karya ilmiah, penulisan laporan, penulisan kritis atau tinjauan suatu masalah.
 - b. Pengutipan tidak merugikan kepentingan yang wajar Politeknik Negeri Jakarta
2. Dilarang mengumumkan dan memperbanyak sebagian atau seluruh karya tulis ini dalam bentuk apapun tanpa izin Politeknik Negeri Jakarta

DAFTAR TABEL

Tabel 2. 2 Spesifikasi ESP32 <i>soil moisture</i> sensor	8
Tabel 2. 3 Spesifikasi sensor DHT11 Sumber : Data sheet DHT11 sensor.....	9
Tabel 3. 1 Koneksi komponen <i>monitoring</i>	12
Tabel 3. 2 Detail spesifikasi alat	15
Tabel 4. 1 Pengujian mode manual motor pompa sumur.....	34
Tabel 4. 2 Pengujian mode manual pompa penyiraman	34
Tabel 4. 3 Pengujian mode otomatis motor pompa sumur.....	35
Tabel 4. 4 Pengujian mode otomatis pompa penyiraman	35
Tabel 4. 5 Pengujian capacitive <i>soil moisture</i> sensor terkendali (1).....	36
Tabel 4. 6 Pengujian capacitive <i>soil moisture</i> sensor terkendali (2).....	37
Tabel 4. 7 Pengujian capacitive <i>soil moisture</i> sensor aktual.....	37
Tabel 4. 8 Pengujian sensor DHT11 Terkendali (1)	40
Tabel 4. 9 Pengujian sensor DHT11 Terkendali (2)	40
Tabel 4. 10 Pengujian sensor DHT11 aktual	40
Tabel 4. 11 Koneksi virtual pin.....	45
Tabel 4. 12 Pengujian komunikasi data kelembapan udara	47
Tabel 4. 13 Pengujian komunikasi data suhu.....	47
Tabel 4. 14 Pengujian komunikasi kelembapan tanah.....	47



Hak Cipta :

1. Dilarang mengutip sebagian atau seluruh karya tulis ini tanpa mencantumkan dan menyebutkan sumber :
 - a. Pengutipan hanya untuk kepentingan pendidikan, penelitian , penulisan karya ilmiah, penulisan laporan, penulisan kritik atau tinjauan suatu masalah.
 - b. Pengutipan tidak merugikan kepentingan yang wajar Politeknik Negeri Jakarta
2. Dilarang mengumumkan dan memperbanyak sebagian atau seluruh karya tulis ini dalam bentuk apapun tanpa izin Politeknik Negeri Jakarta

DAFTAR LAMPIRAN

Lampiran 1 Pemrograman modul ESP32 Soil Moisture sensor.....	xv
Lampiran 2 DHT11 Spesifikasi	xxiii
Lampiran 3 Schematic Outseal mega V.2 Slim	xxiv
Lampiran 4 Dokumentasi Alat	xxv
Lampiran 5 Dokumentasi pengerjaan alat.....	xxvi





Hak Cipta :

1. Dilarang mengutip sebagian atau seluruh karya tulis ini tanpa mencantumkan dan menyebutkan sumber :
 - a. Pengutipan hanya untuk kepentingan pendidikan, penelitian , penulisan karya ilmiah, penulisan laporan, penulisan kritis atau tinjauan suatu masalah.
 - b. Pengutipan tidak merugikan kepentingan yang wajar Politeknik Negeri Jakarta
2. Dilarang mengumumkan dan memperbanyak sebagian atau seluruh karya tulis ini dalam bentuk apapun tanpa izin Politeknik Negeri Jakarta

BAB I PENDAHULUAN

1.1 Latar Belakang

Perkembangan teknologi yang sangat pesat pada bidang keilmuan yang mempelajari tentang *Internet of Things* merupakan teknologi yang memungkinkan untuk *monitoring* hal dari jarak yang jauh dan sangat dibutuhkan di masa mendatang. Sistem ini dapat meningkatkan kualitas dan kuantitas produk dalam bidang pertanian.

Sektor pertanian mampu tumbuh positif 1,77 persen di saat sektor lain berkontraksi. Pascapandemi, sektor pertanian masih unjuk gigi berprestasi, tercatat pada tahun 2021 pertumbuhan ekonomi sektor pertanian 1,87 persen, dan tahun 2022 terjadi peningkatan dengan tumbuh positif 2,25 persen dengan 12,40 persen kontribusinya terhadap perekonomian nasional (BANGKAPOS, 2023).

Sebagian petani masih mengandalkan musim untuk bercocok tanam. Hal ini kurang optimal karena saat musim kemarau yang panjang petani mengalami kesulitan untuk bercocok tanam dengan kondisi tanah yang kering. Keadaan itu membuat petani memerlukan kerja ekstra untuk menjaga tumbuhan tetap tumbuh dengan layak sampai waktu panen.

Pada metode hidroponik, penyiraman tanaman menjadi salah satu faktor penting untuk tanaman yang biasanya dilakukan pada waktu tertentu tanpa mengetahui kondisi tanah yang ideal. Kendala yang dialami yaitu efisiensi saat penyiraman berlangsung karena kuantitas air yang dibutuhkan tidak sesuai, melebihi atau kurang yang akan berdampak buruk bagi tanaman, terutama tanaman dengan penanaman hidroponik

Oleh karena itu pada laporan ini akan dibahas mengenai *monitoring* IoT media tanam yang sangat diperlukan bagi petani untuk merawat tumbuhan. Kemajuan teknologi IoT dapat digunakan pada bidang pertanian dengan menjadikan penyiraman tanaman hidroponik otomatis yang dapat *dimonitoring* dari jarak jauh.



© Hak Cipta milik Politeknik Negeri Jakarta

Hak Cipta :

1. Dilarang mengutip sebagian atau seluruh karya tulis ini tanpa mencantumkan dan menyebutkan sumber :
 - a. Pengutipan hanya untuk kepentingan pendidikan, penelitian , penulisan karya ilmiah, penulisan laporan, penulisan kritik atau tinjauan suatu masalah.
 - b. Pengutipan tidak merugikan kepentingan yang wajar Politeknik Negeri Jakarta
2. Dilarang mengumumkkan dan memperbanyak sebagian atau seluruh karya tulis ini dalam bentuk apapun tanpa izin Politeknik Negeri Jakarta

1.2 Perumusan Masalah

Berdasarkan dari latar belakang, rumusan masalah yaitu :

1. Bagaimana memprogram sensor kelembapan tanah, kelembapan udara dan suhu?
2. Bagaimana cara mengkoneksikan ESP32 dan mengirimkan data hasil baca sensor ke Blynk?
3. Bagaimana membuat *widget* Blynk yang terkoneksi dengan ESP32 dan mengoperasikannya?
4. Bagaimana *respon time* antara sensor dengan aplikasi Blynk?

1.3 Tujuan

Tujuan dari pembuatan alat ini diharapkan dapat mencapai tujuan sebagai berikut :

1. Mampu memprogram setiap sensor yang terkoneksi pada ESP32
2. Mampu membuat rangkaian sistem *monitoring* penyiram tanaman berbasis mikrokontroler dengan menghubungkan ESP32 ke aplikasi Blynk.
3. Mampu membuat *display* dengan menggunakan *widget* pada aplikasi Blynk
4. Mampu mengidentifikasi waktu komunikasi antara sensor dengan smarphone melalui aplikasi Blynk

1.4 Luaran

Adapun Luaran dari pembuatan alat ini adalah:

1. Laporan tugas akhir yang berjudul “Penyiraman Tanaman Hidroponik Otomatis Berbasis PLC Dengan *Monitoring* IoT” ini dapat dijadikan sebagai bahan bacaan atau jurnal untuk memberi referensi bagi orang lain.
2. Alat otomasi penyiraman serta *monitoring* jarak jauh dapat di aplikasikan langsung pada kebun pertanian.
3. *Draft* artikel ilmiah dengan topik penyiraman otomatis.

BAB V PENUTUP

5.1 Kesimpulan

Dari kegiatan Tugas Akhir yang dilakukan oleh penulis dapat ditarik kesimpulan sebagai berikut :

1. Untuk *memonitoring soil moisture*, suhu sekitar media tanam, dan kelembapan udara dapat menggunakan modul ESP32 *soil moisture* sensor yang sudah termasuk sensor DHT11 di dalamnya.
2. *Monitoring* dilakukan dengan memantau nilai pembacaan sensor dari aplikasi Blynk dan menggunakan koneksi internet pada setiap *device smartphone* atau pun mikrokontroler.
3. Saat kondisi trouble pada sistem otomatis dan ingin mengubah pengoperasian ke mode manual pastikan untuk mematikan sensor dan mereset sistem outseal dengan menekan tombol *reset* pada *hardware* outseal PLC.
4. Terdapat perbedaan waktu pengiriman data pada serial monitor dan aplikasi Blynk, perbedaan ini dikarenakan pada komunikasi serial monitor menggunakan kabel USBmicro langsung terhadap laptop/PC sedangkan pada aplikasi Blynk terdapat perbedaan waktu kirim yang disebabkan oleh koneksi internet yang kurang stabil.

5.2 Saran

Adapun saran yang dapat disampaikan oleh penulis tentang kegiatan tugas akhir ini yang berjudul “*Monitoring IoT* Penyiraman Tanaman Hidroponik Otomatis Berbasis PLC” adalah sebagai berikut:

1. Pada pembuatan program harus dilakukan pemahaman komponen – komponen yang digunakan dan memahami rancangan yang akan di diterapkan.
2. Pengembangan pada sistem *monitoring* dengan menambahkan data *logger*, dimana data akan tersimpan pada data base yang mampu menyimpan data dalam jumlah besar untuk evaluasi para petani dalam pertumbuhan tanamannya.

Hak Cipta :

1. Dilarang mengutip sebagian atau seluruh karya tulis ini tanpa mencantumkan dan menyebutkan sumber :
 - a. Pengutipan hanya untuk kepentingan pendidikan, penelitian, penulisan karya ilmiah, penulisan laporan, penulisan kritik atau tinjauan suatu masalah.
 - b. Pengutipan tidak merugikan kepentingan yang wajar Politeknik Negeri Jakarta
2. Dilarang mengemukakan dan memperbanyak sebagian atau seluruh karya tulis ini dalam bentuk apapun tanpa izin Politeknik Negeri Jakarta

3. Pengembangan sistem otomatis pada tandon penampung air yaitu pencampuran nutrisi secara otomatis.
4. Pengembangan pada sistem komunikasi antar mikon dimana dilakukan secara *wireless* tanpa kabel.
5. Pengujian kelembapan media tanam sebaiknya dilakukan secara bertahap sesuai tumbuh kembang pada tanaman.



© Hak Cipta milik Politeknik Negeri Jakarta

Hak Cipta :

1. Dilarang mengutip sebagian atau seluruh karya tulis ini tanpa mencantumkan dan menyebutkan sumber :
 - a. Pengutipan hanya untuk kepentingan pendidikan, penelitian , penulisan karya ilmiah, penulisan laporan, penulisan kritik atau tinjauan suatu masalah.
 - b. Pengutipan tidak merugikan kepentingan yang wajar Politeknik Negeri Jakarta
2. Dilarang mengumumkan dan memperbanyak sebagian atau seluruh karya tulis ini dalam bentuk apapun tanpa izin Politeknik Negeri Jakarta





DAFTAR PUSTAKA

- Agrozone.id. (2020, September 22). *Mengenal Sistem Irigasi Tetes: Komponen, Kelebihan, Kekurangan*. Retrieved from [agrozone.id](https://agrozone.id/mengenal-sistem-irigasi-tetes-komponen-kelebihan-kekurangan/):
- Algorista. (2023, Februari 09). *Sensor Kelembapan: Jenis, Cara Kerja, dan Aplikasinya*. Retrieved from [www.algorista.com](https://www.algorista.com/2023/02/sensor-kelembapan-jenis-cara-kerja-dan.html):
- BANGKAPOS. (2023, Juni 10). *Satu Data Pertanian*. (Suhendri, Editor) Retrieved from [bangka.tribunnews.com](https://bangka.tribunnews.com/2023/06/10/satu-data-pertanian):
- Cybex. (2023). *MEDIA TANAM HIDROPONIK*. Retrieved from Cybex.
- Cybext. (2020, Juni 30). *Pemanfaatan Arang Sekam Sebagai Media Tanam Pada Hidroponik*. Retrieved from [http://cybex.pertanian.go.id](http://cybex.pertanian.go.id/http://cybex.pertanian.go.id/mobile/artikel/93554/Pemanfaatan-Arang-Sekam-Sebagai-Media-Tanam-Pada-Hidroponik/):
- dicoding. (2021, September 8). *Memahami Apa Itu Internet of Things*. (R. Setiawan, Editor) Retrieved from [dicoding.com](https://www.dicoding.com/blog/apa-itu-internet-of-things/):
- ESPRESSIF. (2023). *Espressif system*. Retrieved from [ESP32](https://www.espressif.com/en/products/esp32):
- Glosaria. (2019, Desember 22). *Analisis Gravimetri: Pengertian, Prinsip Dasar, Tahapan, Metode dan Contoh Analisis*. Retrieved from [Glosaria.com](https://www.glosaria.com/2019/12/analisis-gravimetri.html):
- Gustia, H. (2013). PENGARUH PENAMBAHAN SEKAM BAKAR PADA MEDIA TANAM TERHADAP PERTUMBUHAN DAN PRODUKSI TANAMAN SAWI (BRASSICA JUNCEA L.). 13.
- Hrisko, J. (2020, July 5). *Capacitive Soil moisture Sensor Theory, Calibration, and Testing*. pp. 1-2.
- Imam Syukhron, R. R. (2021). Penggunaan Aplikasi Blynk Untuk *Monitoring* dan Kontrol Jarak Jauh pada Sistem Kompos Pintar Berbasis IoT. *Jurnal Rekayasa dan Teknologi Elektro*, 3-4.
- kmtech.id. (2021, Oktober 8). *Mengenal Perangkat Lunak Arduino IDE*. (erintafifah, Editor) Retrieved from [www.kmtech.id](https://www.kmtech.id/post/mengenal-perangkat-lunak-arduino-IDE):

Hak Cipta :

1. Dilarang mengutip sebagian atau seluruh karya tulis ini tanpa mencantumkan dan menyebutkan sumber :
 - a. Pengutipan hanya untuk kepentingan pendidikan, penelitian , penulisan karya ilmiah, penulisan laporan, penulisan kritik atau tinjauan suatu masalah.
 - b. Pengutipan tidak merugikan kepentingan yang wajar Politeknik Negeri Jakarta
2. Dilarang mengumumkan dan memperbanyak sebagian atau seluruh karya tulis ini dalam bentuk apapun tanpa izin Politeknik Negeri Jakarta



© Hak Cipta milik Politeknik Negeri Jakarta

Hak Cipta :

1. Dilarang mengutip sebagian atau seluruh karya tulis ini tanpa mencantumkan dan menyebutkan sumber :
 - a. Pengutipan hanya untuk kepentingan pendidikan, penelitian , penulisan karya ilmiah, penulisan laporan, penulisan kritik atau tinjauan suatu masalah.
 - b. Pengutipan tidak merugikan kepentingan yang wajar Politeknik Negeri Jakarta
2. Dilarang mengumumkan dan memperbanyak sebagian atau seluruh karya tulis ini dalam bentuk apapun tanpa izin Politeknik Negeri Jakarta

- loggerindo. (2020, Februari 18). *Pengertian Dasar Water Level Control dan Kelebihannya*. Retrieved from loggerindo.com: <https://www.loggerindo.com/pengertian-dasar-water-level-control-dan-kelebihannya-351>
- NEURAFARM. (2021, April 6). *Mengenal TDS Meter dan EC Meter*. Retrieved from neurafarm.com: <https://www.neurafarm.com/blog/InfoTania/Teknologi%20Pertanian/mengenal-tds-meter-dan-ec-meter>
- nyebarilmu. (2017, November 23). *Mengenal aplikasi BLYNK untuk fungsi IOT*. Retrieved from nyebarilmu.com: <https://www.nyebarilmu.com/mengenal-aplikasi-Blynk-untuk-fungsi-iot/>
- outseal. (2022). *Mari kita dukung teknologi otomasi di negeri kita*. Retrieved from outseal.com: <https://www.outseal.com/#:~:text=PLC%20outseal%20dibuat%20berbasis%20arduino%20bootloader%20dan%20desain,menggunakan%20papan%20mikrokrontroler%20arduino%20dengan%20harga%20yang%20terjangkau.>
- Prayudha, r. (2020). sensor TDS digunakan sebagai pengukur kadar nutrisi . 68.
- Rohmad. (2017). IRIGASI TETES. p. 21.
- Teams, J. (2023, Januari 28). *Apa itu Internet of Things (IoT)? Manfaat, Cara Kerja & Contohnya*. Retrieved from jagoanhosting: <https://www.jagoanhosting.com/blog/pengertian-internet-of-things-iot/>
- Teknik, Z. (2021, April 14). *DHT 11 – Pengertian, Cara Kerja, Karakteristik dan Aplikasinya*. Retrieved from zona-teknikk001.blogspot.com: <https://zona-teknikk001.blogspot.com/2021/04/dht-11-pengertian-cara-kerja.html>
- Waworundeng J.M., S. N. (2017). *Perancangan alat penyiraman tanaman otomatis berbasis sensor dan mikrokrontroler*. Retrieved from Multi Disiplin Ilmu.
- yulianti, S. (2022, Januari 31). *Pengertian dan Penggunaan Outseal PLC pada Industri*. Retrieved from <https://www.indoniaga.co.id/2022/01/pengertian-dan-penggunaan-outseal-plc.html>: <https://www.indoniaga.co.id/2022/01/pengertian-dan-penggunaan-outseal-plc.html>



LAMPIRAN

Lampiran 1 Pemrograman modul ESP32 Soil Moisture sensor

```
/*
 * program ini utk Blynk dgn judul SMART FARMING
 * MIKON NYA SOILMOISTURE
 * /* Comment this out to disable prints and save space */
 */
#define BLYNK_PRINT Serial

#include <WiFi.h>
#include <WiFiClient.h>
#include <BlynkSimpleEsp32.h>
#include <SimpleModbusMasterESP.h>
//WidgetBridge bridge1(V50);

// You should get Auth Token in the Blynk App.
// Go to the Project Settings (nut icon).
char auth[] = "FzUWeCFX2uCFdKifTdYPYms1kcGo3K10";

// Your WiFi credentials.
// Set password to "" for open networks.
char ssid[] = "WISMA KITTY 2.4G";
char pass[] = "kitty1234";

#include "DHT.h"
#define DHTTYPE DHT11

#define baud 57600
#define timeout 1000
#define polling 200 // the scan rate
#define retry_count 20

// used to toggle the receive/transmit pin on the driver
#define TxEnablePin 2

// The total amount of available memory on the master to store data
#define TOTAL_NO_OF_REGISTERS 5

// This is the easiest way to create new packets
// Add as many as you want. TOTAL_NO_OF_PACKETS
// is otomatismatically updated.
enum
{
  PACKET1,
  PACKET2,
```

Hak Cipta :

1. Dilarang mengutip sebagian atau seluruh karya tulis ini tanpa mencantumkan dan menyebutkan sumber :
 - a. Pengutipan hanya untuk kepentingan pendidikan, penelitian , penulisan karya ilmiah, penulisan laporan, penulisan kritis atau tinjauan suatu masalah.
 - b. Pengutipan tidak merugikan kepentingan yang wajar Politeknik Negeri Jakarta
2. Dilarang mengummumkan dan memperbanyak sebagian atau seluruh karya tulis ini dalam bentuk apapun tanpa izin Politeknik Negeri Jakarta



© Hak Cipta milik Politeknik Negeri Jakarta

Hak Cipta :

1. Dilarang mengutip sebagian atau seluruh karya tulis ini tanpa mencantumkan dan menyebutkan sumber :
 - a. Pengutipan hanya untuk kepentingan pendidikan, penelitian, penulisan karya ilmiah, penulisan laporan, penulisan kritik atau tinjauan suatu masalah.
 - b. Pengutipan tidak merugikan kepentingan yang wajar Politeknik Negeri Jakarta
2. Dilarang mengumumkan dan memperbanyak sebagian atau seluruh karya tulis ini dalam bentuk apapun tanpa izin Politeknik Negeri Jakarta

```
TOTAL_NO_OF_PACKETS // leave this last entry
};

// Create an array of Packets to be configured
Packet packets[TOTAL_NO_OF_PACKETS];

// Masters register array
unsigned int regs[TOTAL_NO_OF_REGISTERS];

const int LEDPIN = 16;

const int DHTPIN = 22;
const int SOILPIN = 32;

float asoilmoist = analogRead(32); //global variable to store
exponential smoothed soil moisture reading
float gwc = exp(-0.0015 * asoilmoist + 0.7072); //global variable to
store the gravimetric soil water content
float asoilmoist_Persen = 0.0;

// Variables will change:
int ledState = LOW; // ledState used to set the LED

// Generally, you should use "unsigned long" for variables that hold
time
// The value will quickly become too large for an int to store
unsigned long previousMillis = 0; // will store last time LED
was updated

const long interval = 500;
int Counter, Counter2;
int WaterLevel;
float WaterLevel_Volt = 0.0, WaterLevel_Persen = 0.0;
float KelembapanUdara, SuhuUdara , Hic;
float KelembapanTanah, SuhuTanah, tempC;
float Humd, Temp;
int soilmoisture2;
unsigned int datatds;
DHT dht(DHTPIN, DHTTYPE);

#include <TimeLib.h>
#include <WidgetRTC.h>
//BlynkTimer timer;
//WidgetRTC rtc;

float Wet = 2000.0, Dry = 3344.0;
//=====
```



© Hak Cipta milik Politeknik Negeri Jakarta

Hak Cipta :

1. Dilarang mengutip sebagian atau seluruh karya tulis ini tanpa mencantumkan dan menyebutkan sumber :
 - a. Pengutipan hanya untuk kepentingan pendidikan, penelitian , penulisan karya ilmiah, penulisan laporan, penulisan kritik atau tinjauan suatu masalah.
 - b. Pengutipan tidak merugikan kepentingan yang wajar Politeknik Negeri Jakarta
2. Dilarang mengemukakan dan memperbanyak sebagian atau seluruh karya tulis ini dalam bentuk apapun tanpa izin Politeknik Negeri Jakarta

```
#include <OneWire.h>
#include <DallasTemperature.h>
#define ONE_WIRE_BUS 13
OneWire oneWire(ONE_WIRE_BUS);
DallasTemperature sensors(&oneWire);
DeviceAddress insIDEThermometer;
//=====================================================
#include <Ticker.h>
Ticker secondTick;
#define debug 1
volatile int watchdogCount = 0;
void ISRwatchdog()
{
  watchdogCount++;
  //if (watchdogCount %10==0) {Serial.print("\r\nwatchdogCount=");Serial.println(watchdogCount);}
  // Serial.print("watchdogCount= "); Serial.println(watchdogCount);
  if ( watchdogCount == 15 ) {
    // Only print to serial when debugging
    //(debug) && Serial.println("The dog bites!");
    ESP.restart();
  }
}

//=====================================================
BLYNK_CONNECTED()
{
  // Synchronize time on connection
  //rtc.begin();
  //bridge1.setAuthToken("qKYb9RyB1jnxhM4I-gfRNxCzB6t60sX6");
}

// Digital clock display of the time

void VirtualBLYNK()
{
  // You can call hour(), minute(), ... at any time
  // Please see Time Library examples for details

  //String currentTime = String(hour()) + ":" + minute() + ":" +
second();
  //String currentDate = String(day()) + " " + month() + " " +
year();
  //Serial.print("Current time: "); Serial.print(currentTime);
  //Serial.print(" "); Serial.print(currentDate);
  //Serial.println();
  /*bridge1.virtualWrite(V0, SuhuTanah);
```




Hak Cipta :

1. Dilarang mengutip sebagian atau seluruh karya tulis ini tanpa mencantumkan dan menyebutkan sumber :
 - a. Pengutipan hanya untuk kepentingan pendidikan, penelitian, penulisan karya ilmiah, penulisan laporan, penulisan kritik atau tinjauan suatu masalah.
 - b. Pengutipan tidak merugikan kepentingan yang wajar Politeknik Negeri Jakarta
2. Dilarang mengemukakan dan memperbanyak sebagian atau seluruh karya tulis ini dalam bentuk apapun tanpa izin Politeknik Negeri Jakarta

```
bridge1.virtualWrite(V1, KelembapanTanah);
bridge1.virtualWrite(V2, SuhuUdara);
bridge1.virtualWrite(V3, KelembapanUdara);
*/
//-----
Blynk.virtualWrite(V0, asoilmoist);
Blynk.virtualWrite(V5, gwc);
Blynk.virtualWrite(V6, WaterLevel);
Blynk.virtualWrite(V7, WaterLevel_Volt);
Blynk.virtualWrite(V8, asoilmoist_Persen);
Blynk.virtualWrite(V9, SuhuUdara);
Blynk.virtualWrite(V10, KelembapanUdara);
Blynk.virtualWrite(V2, datatds);

// Send time to the App
//Blynk.virtualWrite(V9, currentTime);
// Send date to the App
//Blynk.virtualWrite(V10, currentDate);
}

void Get_SoilMosture()
{
  WaterLevel = analogRead(SOILPIN);
  WaterLevel_Volt = (WaterLevel * 3.3) / 4095.0;
  WaterLevel_Persen = (WaterLevel / 4095.0) * 100.0;
  //KelembapanTanah = ( 100 - ((WaterLevel/4095) * 100));

  asoilmoist = 0.95 * asoilmoist + 0.05 * analogRead(32);
  //exponential smoothing of soil moisture
  gwc = exp(-0.0015 * asoilmoist + 0.7072);
  asoilmoist_Persen = map(asoilmoist, Wet, Dry, 100, 0);
  KelembapanTanah = asoilmoist;

  Humd = dht.readHumidity();
  Temp = dht.readTemperature();
  if (Temp >= 20.0) {
    SuhuUdara = Temp - 1.5; // akurasi dengan
dht11
    KelembapanUdara = Humd + (16.6); // akurasi dengan
dht11
  }
  if (Temp < 20.0) {
    SuhuUdara = Temp - 1.0; // akurasi dengan
dht11
    KelembapanUdara = Humd + (16.6); // akurasi dengan
dht11
    if (KelembapanUdara >100.0)KelembapanUdara=100.0;
```



Hak Cipta :

1. Dilarang mengutip sebagian atau seluruh karya tulis ini tanpa mencantumkan dan menyebutkan sumber :
 - a. Pengutipan hanya untuk kepentingan pendidikan, penelitian, penulisan karya ilmiah, penulisan laporan, penulisan kritik atau tinjauan suatu masalah.
 - b. Pengutipan tidak merugikan kepentingan yang wajar Politeknik Negeri Jakarta
2. Dilarang mengemukakan dan memperbanyak sebagian atau seluruh karya tulis ini dalam bentuk apapun tanpa izin Politeknik Negeri Jakarta

```
}

if (tempC > 19.0) SuhuTanah = tempC + 1.1; //
akurasi dengan dht22 suhu asli 21.0
if (tempC <18.5) SuhuTanah = tempC + 1.5; // suhu asli 23.

Hic = dht.computeHeatIndex(SuhuUdara, KelembapanUdara, false);
// Check if any reads failed and exit early (to try again).
if (isnan(KelembapanUdara) || isnan(SuhuUdara) ) {
  //Serial.println(F("Failed to read from DHT sensor!"));
  return;
}

//Serial.print("waterlevel:
"); Serial.print(WaterLevel); Serial.print("WL:
"); Serial.print(WaterLevel_Volt); Serial.print("
volt"); Serial.print(" Soil: "); Serial.print(asoilmoist);
Serial.print(" = "); Serial.print(asoilmoist_Persen); Serial.print("
%, gwc: "); Serial.println(gwc);

// Serial.print("Soil: "); Serial.print(asoilmoist); Serial.print("
= "); Serial.print(asoilmoist_Persen); Serial.print("
%");Serial.print("\t\t");
Serial.print(" ");Serial.print(SuhuTanah);Serial.print("
^C");Serial.print("-->Suhu asli: ");Serial.println(tempC);
//Serial.print("KelembapanUdara:
"); Serial.print(KelembapanUdara); Serial.print(" SuhuUdara:
"); Serial.print(SuhuUdara);
//Serial.print(" Hic: "); Serial.println(Hic);
//Serial.print(" -->Temp asli:
");Serial.print(Temp);Serial.print(" ,Humd asli:
");Serial.println(Humd);
}
//=====
=====

// function to print the temperature for a device
void printSuhuTanah(DeviceAddress deviceAddress)
{
  // method 1 - slower
  //Serial.print("Temp C: ");
  //Serial.print(sensors.getTempC(deviceAddress));
  //Serial.print(" Temp F: ");
  //Serial.print(sensors.getTempF(deviceAddress)); // Makes a second
call to getTempC and then converts to Fahrenheit

  // method 2 - faster
```



Hak Cipta :

1. Dilarang mengutip sebagian atau seluruh karya tulis ini tanpa mencantumkan dan menyebutkan sumber :
 - a. Pengutipan hanya untuk kepentingan pendidikan, penelitian , penulisan karya ilmiah, penulisan laporan, penulisan kritik atau tinjauan suatu masalah.
 - b. Pengutipan tidak merugikan kepentingan yang wajar Politeknik Negeri Jakarta
2. Dilarang mengummumkan dan memperbanyak sebagian atau seluruh karya tulis ini dalam bentuk apapun tanpa izin Politeknik Negeri Jakarta

```
tempC = sensors.getTempC(deviceAddress);
if (tempC == DEVICE_DISCONNECTED_C)
{
  //Serial.println("Error: Could not read temperature data");
  return;
}
// Serial.print("Temp C: "); Serial.println(tempC);
}

void setup() {
  Serial.begin(57600);
  Serial.print("Connecting to ");
  Serial.println(ssid);

  WiFi.begin(ssid, pass);

  while (WiFi.status() != WL_CONNECTED) {
    delay(500);
    // Serial.print(".");
  }

  Serial.println("");
  Serial.println("WiFi connected");
  Serial.println("IP address: ");
  Serial.println(WiFi.localIP());

  Blynk.begin(auth, ssid, pass, "iot.serangkota.go.id", 8080);
  pinMode(LEDPIN, OUTPUT);
  modbus_construct(&packets[PACKET1], 1, PRESET_SINGLE_REGISTER, 0,
1, 0);
  modbus_construct(&packets[PACKET2], 1, READ_HOLDING_REGISTERS, 2,
1, 1);

  // Initialize the Modbus Finite State Machine
  modbus_configure(&Serial, baud, SERIAL_8N1, timeout, polling,
retry_count, TxEnablePin, packets, TOTAL_NO_OF_PACKETS, regs);
  //setSyncInterval(10 * 60); // Sync interval in seconds (10
minutes)
  // Display digital clock every 10 seconds
  //timer.setInterval(5000L, VirtualBLYNK);
  dht.begin();
  //-----
  sensors.begin();
  // report parasite power requirements
  //Serial.print("Parasite power is: ");
```




© Hak Cipta milik Politeknik Negeri Jakarta

Hak Cipta :

1. Dilarang mengutip sebagian atau seluruh karya tulis ini tanpa mencantumkan dan menyebutkan sumber :
 - a. Pengutipan hanya untuk kepentingan pendidikan, penelitian , penulisan karya ilmiah, penulisan laporan, penulisan kritik atau tinjauan suatu masalah.
 - b. Pengutipan tidak merugikan kepentingan yang wajar Politeknik Negeri Jakarta
2. Dilarang mengummumkan dan memperbanyak sebagian atau seluruh karya tulis ini dalam bentuk apapun tanpa izin Politeknik Negeri Jakarta

```
//if (sensors.isParasitePowerMode()) Serial.println("ON");
//else Serial.println("OFF");
//if (!sensors.getAddress(insIDEThermometer, 0))
Serial.println("Unable to find address for Device 0");
// show the addresses we found on the bus
//Serial.print("Device 0 Address: ");
printAddress(insIDEThermometer);
//Serial.println();

// set the resolution to 9 bit (Each Dallas/Maxim device is
capable of several different resolutions)
sensors.setResolution(insIDEThermometer, 9);

//Serial.print("Device 0 Resolution: ");
//Serial.print(sensors.getResolution(insIDEThermometer), DEC);
//Serial.println();
secondTick.attach(1, ISRwatchdog);
}
//=====

unsigned char CounterReset;
void loop()
{
  modbus_update();
  //datatds=regs[1];
  //regs[1]=datatds;
  //modbus_update();
  //soilmoisture2=asoilmoist ;
  //regs[0] =soilmoisture2;

  if (Blynk.connected())
  {
    Blynk.run();
  }
  else
  {
    CounterReset++;
    //Serial.println(CounterReset);
    Blynk.begin(auth, ssid, pass, "iot.serangkota.go.id", 8080);

    if (CounterReset >= 30) {
      CounterReset = 0;
      ESP.restart();
    }
  }
}
```



Hak Cipta :

1. Dilarang mengutip sebagian atau seluruh karya tulis ini tanpa mencantumkan dan menyebutkan sumber :
 - a. Pengutipan hanya untuk kepentingan pendidikan, penelitian , penulisan karya ilmiah, penulisan laporan, penulisan kritik atau tinjauan suatu masalah.
 - b. Pengutipan tidak merugikan kepentingan yang wajar Politeknik Negeri Jakarta
2. Dilarang mengemukakan dan memperbanyak sebagian atau seluruh karya tulis ini dalam bentuk apapun tanpa izin Politeknik Negeri Jakarta

```
//timer.run();
unsigned long currentMillis = millis();
if (currentMillis - previousMillis >= interval)
{
    previousMillis = currentMillis;
    Counter++;
    digitalWrite(LEDPIN, !digitalRead(LEDPIN));

    if (Counter == 10)
    { watchdogCount = 0;
      Counter = 0;
      Get_SoilMosture();
      //Serial.print("Requesting temperatures...");
      sensors.requestTemperatures(); // Send the command to get
temperatures
      //Serial.println("DONE");

      printSuhuTanah(insIDEThermometer);

      VirtualBLYNK();
      modbus_update();
      datatds=regs[1];
      modbus_update();
      soilmoisture2=asoilmoist ;
      regs[0] =soilmoisture2;
    }
}
}
//=====
// function to print a device address
void printAddress(DeviceAddress deviceAddress)
{
    //for (uint8_t i = 0; i < 8; i++)
    //{
        //if (deviceAddress[i] < 16) Serial.print("0");
        //Serial.print(deviceAddress[i], HEX);
    //}
}
```





Hak Cipta :

1. Dilarang mengutip sebagian atau seluruh karya tulis ini tanpa mencantumkan dan menyebutkan sumber :
 - a. Pengutipan hanya untuk kepentingan pendidikan, penelitian , penulisan karya ilmiah, penulisan laporan, penulisan kritik atau tinjauan suatu masalah.
 - b. Pengutipan tidak merugikan kepentingan yang wajar Politeknik Negeri Jakarta
2. Dilarang mengemukakan dan memperbanyak sebagian atau seluruh karya tulis ini dalam bentuk apapun tanpa izin Politeknik Negeri Jakarta

Specifications

Item	Measurement Range	Humidity Accuracy	Temperature Accuracy	Resolution	Package
DHT11	20-90%RH 0-50 °C	± 5%RH	± 2°C	1	4 Pin Single Row

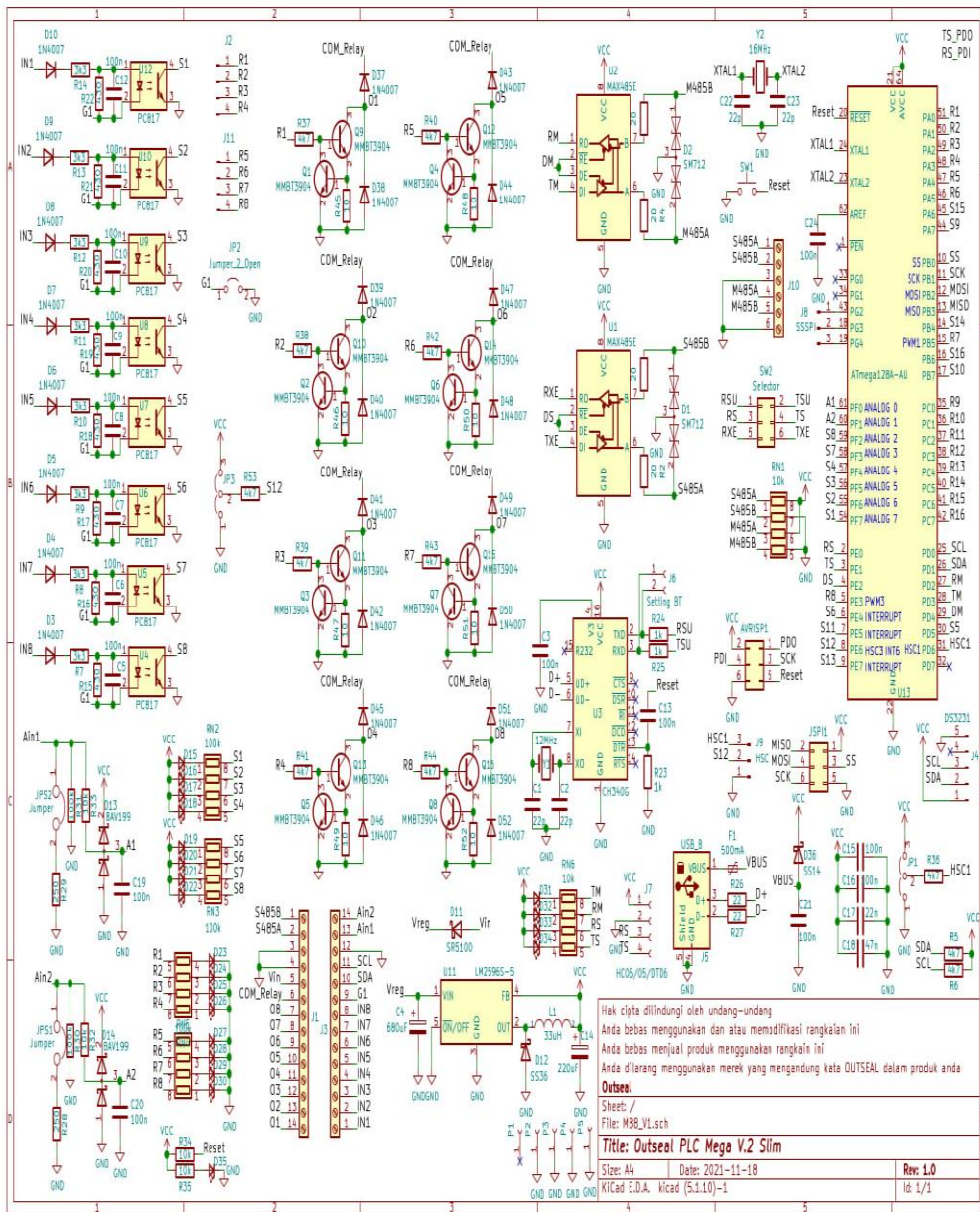
Parameters	Conditions	Minimum	Typical	Maximum
Humidity				
Resolution		1%RH	1%RH 8 Bit	1%RH
Repeatability			± 1%RH	
Accuracy	25°C		± 4%RH	
	0-50°C			± 5%RH
Interchangeability	Fully Interchangeable			
Measurement Range	0°C	30%RH		90%RH
	25°C	20%RH		90%RH
	50°C	20%RH		80%RH
Response Time (Seconds)	1/e(63%)25°C, 1m/s Air	6 S	10 S	15 S
Hysteresis			± 1%RH	
Long-Term Stability	Typical		± 1%RH/year	
Temperature				
Resolution		1°C	1°C	1°C
		8 Bit	8 Bit	8 Bit
Repeatability			± 1°C	
Accuracy		± 1°C		± 2°C
Measurement Range		0°C		50°C
Response Time (Seconds)	1/e(63%)	6 S		30 S

Item	Condition	Min	Typical	Max	Unit
Power supply	DC	3	5	5.5	V
Current supply	Measuring	0.5		2.5	mA
	Stand-by	100	Null	150	uA
	Average	0.2	Null	1	mA

Lampiran 3 Schematic Outseal mega V.2 Slim

Hak Cipta :

1. Dilarang mengutip sebagian atau seluruh karya tulis ini tanpa mencantumkan dan menyebutkan sumber :
 - a. Pengutipan hanya untuk kepentingan pendidikan, penelitian , penulisan karya ilmiah, penulisan laporan, penulisan kritik atau tinjauan suatu masalah.
 - b. Pengutipan tidak merugikan kepentingan yang wajar Politeknik Negeri Jakarta
2. Dilarang mengunumkan dan memperbanyak sebagian atau seluruh karya tulis ini dalam bentuk apapun tanpa izin Politeknik Negeri Jakarta



Hak Cipta :

1. Dilarang mengutip sebagian atau seluruh karya tulis ini tanpa mencantumkan dan menyebutkan sumber :
 - a. Pengutipan hanya untuk kepentingan pendidikan, penelitian , penulisan karya ilmiah, penulisan laporan, penulisan kritik atau tinjauan suatu masalah.
 - b. Pengutipan tidak merugikan kepentingan yang wajar Politeknik Negeri Jakarta
2. Dilarang mengemukakan dan memperbanyak sebagian atau seluruh karya tulis ini dalam bentuk apapun tanpa izin Politeknik Negeri Jakarta





© Hak Cipta milik Politeknik Negeri Jakarta

Lampiran 5 Dokumentasi pengerjaan alat



Hak Cipta :

1. Dilarang mengutip sebagian atau seluruh karya tulis ini tanpa mencantumkan dan menyebutkan sumber :
 - a. Pengutipan hanya untuk kepentingan pendidikan, penelitian , penulisan karya ilmiah, penulisan laporan, penulisan kritik atau tinjauan suatu masalah.
 - b. Pengutipan tidak merugikan kepentingan yang wajar Politeknik Negeri Jakarta
2. Dilarang mengemukakan dan memperbanyak sebagian atau seluruh karya tulis ini dalam bentuk apapun tanpa izin Politeknik Negeri Jakarta