



**RANCANG BANGUN ALAT UKUR TINGGI BADAN DAN  
MASSA TUBUH PROGRAM GIZI BALITA POSYANDU  
BERBASIS ANDROID**

**“Aplikasi Alat Ukur Tinggi Badan dan Massa Tubuh Program  
Gizi Balita Posyandu Berbasis Android”**

**TUGAS AKHIR**

**Yona Permatasari**

**2003332043**

**PROGRAM STUDI TELEKOMUNIKASI**

**JURUSAN TEKNIK ELEKTRO**

**POLITEKNIK NEGERI JAKARTA**

**2023**



© Hak Cipta milik Politeknik Negeri Jakarta

Hak Cipta :

1. Dilarang mengutip sebagian atau seluruh karya tulis ini tanpa mencantumkan dan menyebutkan sumber :
  - a. Pengutipan hanya untuk kepentingan pendidikan, penelitian , penulisan karya ilmiah, penulisan laporan, penulisan kritik atau tinjauan suatu masalah.
  - b. Pengutipan tidak merugikan kepentingan yang wajar Politeknik Negeri Jakarta
2. Dilarang mengumumkan dan memperbanyak sebagian atau seluruh karya tulis ini dalam bentuk apapun tanpa izin Politeknik Negeri Jakarta



**RANCANG BANGUN ALAT UKUR TINGGI BADAN DAN  
MASSA TUBUH PROGRAM GIZI BALITA POSYANDU  
BERBASIS ANDROID**

**“Aplikasi Alat Ukur Tinggi Badan dan Massa Tubuh Program  
Gizi Balita Posyandu Berbasis Android”**

**TUGAS AKHIR**  
**POLITEKNIK**  
**NEGERI**  
**JAKARTA**

**Yona Permatasari**

**2003332043**

**PROGRAM STUDI TELEKOMUNIKASI**

**JURUSAN TEKNIK ELEKTRO**

**POLITEKNIK NEGERI JAKARTA**

**2023**



## HALAMAN PERNYATAAN ORISINALITAS

Tugas Akhir ini adalah hasil karya saya sendiri dan semua sumber baik yang dikutip maupun dirujuk telah saya nyatakan dengan benar.

Nama : Yona Permatasari

NIM : 2003332043

Tanda Tangan :

Tanggal : Senin, 31 Juli 2023



### Hak Cipta :

1. Dilarang mengutip sebagian atau seluruh karya tulis ini tanpa mencantumkan dan menyebutkan sumber :

a. Pengutipan hanya untuk kepentingan pendidikan, penelitian , penulisan karya ilmiah, penulisan laporan, penulisan kritik atau tinjauan suatu masalah.

b. Pengutipan tidak merugikan kepentingan yang wajar Politeknik Negeri Jakarta

2. Dilarang mengumumkan dan memperbanyak sebagian atau seluruh karya tulis ini dalam bentuk apapun tanpa izin Politeknik Negeri Jakarta



**Hak Cipta :**

1. Dilarang mengutip sebagian atau seluruh karya tulis ini tanpa mencantumkan dan menyebutkan sumber :
  - a. Pengutipan hanya untuk kepentingan pendidikan, penelitian, penulisan karya ilmiah, penulisan laporan, penulisan kritik atau tinjauan suatu masalah.
  - b. Pengutipan tidak merugikan kepentingan yang wajar Politeknik Negeri Jakarta
2. Dilarang mengumumkan dan memperbanyak sebagian atau seluruh karya tulis ini dalam bentuk apapun tanpa izin Politeknik Negeri Jakarta


**LEMBAR PENGESAHAN**

**TUGAS AKHIR**

Tugas Akhir diajukan oleh :

Nama : Yona Permatasari  
NIM : 2003332043  
Program Studi : Telekomunikasi  
Judul Tugas Akhir : Rancang Bangun Alat Ukur Tinggi Badan dan Massa Tubuh Program Gizi Balita Posyandu Berbasis Android

Telah diuji oleh tim penguji dalam Sidang Tugas Akhir pada 31 Juli 2023 dan dinyatakan **LULUS**.

Pembimbing : Rifqi Fuadi Hasani S.T., M. T. (  )  
NIP. 199208182019031015

Depok, 16 Agustus 2023

Disahkan oleh  
Ketua Jurusan Teknik Elektro



Rika Novita Wardhani, S. T., M. T.  
NIP. 197011142008122001





**Hak Cipta :**

1. Dilarang mengutip sebagian atau seluruh karya tulis ini tanpa mencantumkan dan menyebutkan sumber :

a. Pengutipan hanya untuk kepentingan pendidikan, penelitian, penulisan karya ilmiah, penulisan laporan, penulisan kritik atau tinjauan suatu masalah.

b. Pengutipan tidak merugikan kepentingan yang wajar Politeknik Negeri Jakarta

2. Dilarang mengumunkan dan memperbanyak sebagian atau seluruh karya tulis ini dalam bentuk apapun tanpa izin Politeknik Negeri Jakarta

## KATA PENGANTAR

Puji dan syukur saya panjatkan kepada Allah SWT, karena atas segala karunia dan Rahmat-Nya penulis dapat menyelesaikan tugas akhir ini. Penulisan tugas akhir ini dibuat untuk memenuhi salah satu persyaratan untuk mencapai gelar diploma tiga politeknik.

Tugas akhir ini berjudul “Rancang Bangun Alat Ukur Tinggi Badan dan Massa Tubuh Program Gizi Balita Posyandu Berbasis Android”. Penulis menyadari bahwa terselesaikannya tugas akhir ini sangat tidak mungkin tanpa bantuan dan bimbingan dari berbagai pihak. Oleh karena itu, penulis mengucapkan banyak terima kasih kepada :

1. Rifqi Fuadi Hasani S.T., M. T. selaku dosen pembimbing yang telah menyediakan waktu, tenaga, dan pikiran untuk mengarahkan penulis dalam penyusunan tugas akhir ini;
2. Orang tua dan keluarga penulis yang telah memberikan bantuan dukungan material dan moral;
3. Seluruh Bapak dan Ibu dosen Program Studi Telekomunikasi atas segala ilmu pengetahuan dan didikannya selama ini;
4. Pemilik nama Raihan Almisky Pratama dengan jurusan wearpack biru di Politeknik Negeri Jakarta yang telah membersamai penulis dalam suka maupun duka di hari-hari yang tidak mudah selama proses pengerjaan Tugas Akhir;
5. Seluruh teman-teman Program Studi Telekomunikasi 2020 khususnya kelas B yang selama ini telah memberi keceriaan dan saling menyemangati satu sama lain dalam penyusunan laporan tugas akhir.

Akhir kata, penulis berharap semoga kebaikan semua pihak yang membantu akan dibalas berkali-kali lipat oleh Allah SWT. Harapan penulis adalah agar tugas akhir ini bermanfaat untuk kemajuan ilmu pengetahuan.

Depok, 9 Agustus 2023

Yona Permatasari



Hak Cipta :

1. Dilarang mengutip sebagian atau seluruh karya tulis ini tanpa mencantumkan dan menyebutkan sumber :

a. Pengutipan hanya untuk kepentingan pendidikan, penelitian, penulisan karya ilmiah, penulisan laporan, penulisan kritik atau tinjauan suatu masalah.

b. Pengutipan tidak merugikan kepentingan yang wajar Politeknik Negeri Jakarta

2. Dilarang mengumumkan dan memperbanyak sebagian atau seluruh karya tulis ini dalam bentuk apapun tanpa izin Politeknik Negeri Jakarta

## “Aplikasi Alat Ukur Tinggi Badan dan Massa Tubuh Program Gizi Balita Posyandu Berbasis Android”

### Abstrak

Status gizi anak balita adalah salah satu indikator tingkat kesehatan di Indonesia. Status gizi dapat membantu mendeteksi risiko masalah kesehatan sejak dini. Pengukuran antropometrik yang dilakukan oleh kader atau petugas di posyandu meliputi pengukuran timbang berat badan dan tinggi badan pada bayi dan balita. Oleh karena itu dibutuhkan alat untuk mempermudah tugas kader posyandu dalam proses penimbangan balita. Alat tersebut dibuat dengan integrasi Arduino Mega2560 dan aplikasi android. Aplikasi “I-Body” mempermudah petugas dan pendamping balita dalam melakukan pengukuran. Hasil pengukuran akan menampilkan status gizi balita dengan metode antropometri menggunakan indeks massa tubuh secara aktual dan indeks massa tubuh secara umur. Berdasarkan hasil pengujian dan pengukuran aplikasi android yang dihubungkan dengan alat bahwa adanya aplikasi ini sangat membantu petugas dan pengguna dalam memantau program gizi balita. Aplikasi juga menyediakan panduan cara pemakaian bagi para pengguna. Hasil pengukuran balita dapat di lihat pada Riwayat di aplikasi oleh pengguna, serta pada tampilan aplikasi petugas posyandu yang menampilkan riwayat akun pengguna dengan bantuan firebase dan google sheet. Performansi jaringan internet dengan mobile wifi, provider yang digunakan mendapatkan hasil delay dengan kategori sangat bagus yaitu 0%. Selama proses pengiriman data dari firebase ke aplikasi android tidak adanya kerusakan pada data dan berjalan dengan baik. Bahwa setelah terhubungnya aplikasi dengan alat dapat berfungsi dengan baik.

**Kata Kunci :** Arduino Mega2560, GSM SIM808, HY-SRF05, Indeks Massa Tubuh, LoadCell, Ultrasonik.,

POLITEKNIK  
NEGERI  
JAKARTA





**Hak Cipta :**

1. Dilarang mengutip sebagian atau seluruh karya tulis ini tanpa mencantumkan dan menyebutkan sumber :

- a. Pengutipan hanya untuk kepentingan pendidikan, penelitian, penulisan karya ilmiah, penulisan laporan, penulisan kritik atau tinjauan suatu masalah.
- b. Pengutipan tidak merugikan kepentingan yang wajar Politeknik Negeri Jakarta

2. Dilarang mengumunkan dan memperbanyak sebagian atau seluruh karya tulis ini dalam bentuk apapun tanpa izin Politeknik Negeri Jakarta

## “Application for Measuring Body Height and Body Mass for Android-Based Posyandu Toddler Nutrition Program”

### Abstract

*The nutritional status of children under five is an indicator of the level of health in Indonesia. Nutritional status can help detect the risk of health problems early on. Anthropometric measurements carried out by cadres or officers at the posyandu include measuring body length, weight and height in infants and toddlers. Therefore a tool is needed to facilitate the task of posyandu cadres in the process of weighing toddlers. The tool is made with the integration of the Arduino Mega2560 and the android application. The "I-Body" application makes it easier for officers and toddler companions to take measurements. The measurement results will display the nutritional status of toddlers using anthropometric methods using actual body mass index and body mass index by age. Based on the results of testing and measuring the Android application linked to the tool, this application is very helpful for officers and users in monitoring the toddler nutrition program. The application also provides user guides on how to use it. The results of the toddler measurement can be seen in the history in the application by the user, as well as in the posyandu officer's application display which displays the user's account history with the help of firebase and google sheet. Internet network performance with mobile wifi, the provider used gets delay results in a very good category, namely 0%. During the process of sending data from Firebase to the Android application, there is no damage to the data and it runs well.*

**Keywords:** *Arduino Mega2560, GSM SIM808, HY-SRF05, Body Mass Index, LoadCell, Ultrasonic.,*

**POLITEKNIK  
NEGERI  
JAKARTA**



Hak Cipta :

1. Dilarang mengutip sebagian atau seluruh karya tulis ini tanpa mencantumkan dan menyebutkan sumber :

a. Pengutipan hanya untuk kepentingan pendidikan, penelitian , penulisan karya ilmiah, penulisan laporan, penulisan kritik atau tinjauan suatu masalah.

b. Pengutipan tidak merugikan kepentingan yang wajar Politeknik Negeri Jakarta

2. Dilarang mengumunkan dan memperbanyak sebagian atau seluruh karya tulis ini dalam bentuk apapun tanpa izin Politeknik Negeri Jakarta

## DAFTAR ISI

HALAMAN JUDUL .....	i
HALAMAN SAMPUL.....	ii
HALAMAN PERNYATAAN ORISINALITAS .....	iii
HALAMAN PENGESAHAN TUGAS AKHIR .....	iv
KATA PENGANTAR.....	v
ABSTRAK .....	vi
ABSTRACT .....	vii
DAFTAR ISI.....	viii
DAFTAR GAMBAR.....	x
DAFTAR TABEL .....	xii
DAFTAR LAMPIRAN .....	xiii
<b>BAB I PENDAHULUAN.....</b>	<b>1</b>
1.1 Latar Belakang .....	1
1.2 Rumusan Masalah .....	2
1.3 Tujuan .....	2
1.4 Luaran .....	3
<b>BAB II TINJAUAN PUSTAKA.....</b>	<b>4</b>
2.1 Indeks Massa Tubuh .....	4
2.2 Indeks Massa Tubuh Menurut Umur (Stunting) .....	4
2.3 Antropometri .....	6
2.4 Berat Badan .....	7
2.5 Tinggi Badan .....	7
2.6 Posyandu .....	7
2.7 Very Small Aperture Terminal (VSAT) .....	8
2.8 Android .....	8
2.9 Android Studio .....	8
2.10 Firebase .....	9
2.11 Google Spreadsheet (Sheet) .....	9
2.12 Wireshark .....	9
2.13 Quality of Service .....	10
2.14 Parameter Kinerja LTE .....	11
<b>BAB III PERANCANGAN DAN REALISASI .....</b>	<b>13</b>
3.1 Perancangan Sistem .....	13
3.1.1 Deskripsi Aplikasi .....	14
3.1.2 Spesifikasi Alat .....	15
3.1.3 Diagram Blok.....	16
3.2 Realisasi Alat .....	17
3.2.1 Perancangan Realtime Database Firebase .....	17
3.2.2 Pembuatan Databse pada Firebase.....	18
3.2.3 Perancangan Aplikasi Android .....	19
3.2.4 Realisasi Pembuatan Database.....	22
3.2.5 Realisasi Pembuatan Aplikasi Android .....	24
3.3 Realisasi Jaringan Internet .....	64
3.3.1 Topologi Jaringan Internet.....	64
3.3.2 Konfigurasi Jaringan VSAT .....	65
<b>BAB IV PEMBAHASAN.....</b>	<b>69</b>
4.1 Pengujian Aplikasi Android.....	69





Hak Cipta :

1. Dilarang mengutip sebagian atau seluruh karya tulis ini tanpa mencantumkan dan menyebutkan sumber :

a. Pengutipan hanya untuk kepentingan pendidikan, penelitian, penulisan karya ilmiah, penulisan laporan, penulisan kritik atau tinjauan suatu masalah.

b. Pengutipan tidak merugikan kepentingan yang wajar Politeknik Negeri Jakarta

2. Dilarang mengumunkan dan memperbanyak sebagian atau seluruh karya tulis ini dalam bentuk apapun tanpa izin Politeknik Negeri Jakarta

4.1.1 Deskripsi Pengujian Aplikasi Android .....	70
4.1.2 Prosedur Pengujian .....	70
4.1.3 Hasil Pengujian Aplikasi Android .....	70
4.1.4 Analisa Hasil Pengujian Aplikasi Android.....	85
4.2 Pengujian <i>Speedtest</i> .....	89
4.2.1 Deskripsi Pengujian .....	89
4.2.2 Prosedur Pengujian .....	89
4.2.3 Hasil Pengujian.....	89
4.2.4 Analisa Data.....	90
4.3 Pengujian <i>Quality of Service (QoS)</i> .....	90
4.3.1 Deskripsi Pengujian .....	91
4.3.2 Prosedur Pengujian .....	91
4.3.3 Hasil Pengujian.....	91
4.3.4 Analisa Data Hasil .....	93
4.4 Pengujian RSRQ dan RSRP .....	93
4.4.1 Deskripsi Pengujian .....	93
4.4.2 Prosedur Pengujian .....	94
4.4.3 Hasil Pengujian.....	94
4.4.4 Analisa Data Hasil .....	94
<b>BAB V PENUTUP.....</b>	<b>96</b>
5.1 Kesimpulan .....	96
5.2 Saran.....	96
<b>DAFTAR PUSTAKA .....</b>	<b>97</b>
<b>DAFTAR RIWAYAT HIDUP .....</b>	<b>98</b>

POLITEKNIK  
NEGERI  
JAKARTA



**Hak Cipta :**

1. Dilarang mengutip sebagian atau seluruh karya tulis ini tanpa mencantumkan dan menyebutkan sumber :

a. Pengutipan hanya untuk kepentingan pendidikan, penelitian, penulisan karya ilmiah, penulisan laporan, penulisan kritik atau tinjauan suatu masalah.

b. Pengutipan tidak merugikan kepentingan yang wajar Politeknik Negeri Jakarta

2. Dilarang mengumumkan dan memperbanyak sebagian atau seluruh karya tulis ini dalam bentuk apapun tanpa izin Politeknik Negeri Jakarta

## DAFTAR GAMBAR

Gambar 2.1 Contoh Tabel Standar IMT/U .....	6
Gambar 2.2 Android Studio .....	9
Gambar 2.3 FireBase.....	9
Gambar 3.1 Tampilan Aplikasi I-Body.....	13
Gambar 3.2 Sistem Alat Ukur Program Gizi Balita.....	14
Gambar 3.3 Ilustrasi Kerja Sistem .....	14
Gambar 3.4 Diagram Blok .....	16
Gambar 3.5 Flowchart Database Firebase .....	18
Gambar 3.6 Flowchart Sisi Pengguna.....	20
Gambar 3.7 Flowchart Sisi Admin .....	22
Gambar 3.8 Tampilan Database Pada Firebase.....	24
Gambar 3.9 Tampilan Splash Screen .....	26
Gambar 3.10 Tampilan Main Activity .....	28
Gambar 3.11 Tampilan Login .....	30
Gambar 3.12 Tampilan Registrasi.....	32
Gambar 3.13 Tampilan Pengisian Nama Balita dan Nomor Telepon Orang Tua	34
Gambar 3.14 Tampilan Memilih Gender Balita dan Tanggal Lahir Balita .....	36
Gambar 3.15 Tampilan Halaman Utama .....	39
Gambar 3.16 Tampilan Input Activity.....	41
Gambar 3.17 Tampilan Main Scanner .....	42
Gambar 3.18 Tampilan Saat Scan QR .....	43
Gambar 3.19 Tampilan Hasil Penimbangan Setelah Scan QR .....	46
Gambar 3.20 Tampilan Menu-Menu Ideal.....	50
Gambar 3.21 Tampilan Riwayat .....	52
Gambar 3.22 Tampilan Kalkulator .....	54
Gambar 3.23 Tampilan Kalkulator IMT .....	56
Gambar 3.24 Tampilan Kalkulator IMT/U .....	59
Gambar 3.25 Tampilan Pengaturan.....	61
Gambar 3.26 Tampilan Home Dashboard Admin .....	63
Gambar 3.27 Arsitektur Jaringan VSAT.....	64
Gambar 3.28 Tampilan Mengubah IP pada Laptop .....	66
Gambar 3.29 Tampilan Halaman <i>Access Point</i> .....	66
Gambar 3.30 Tampilan <i>Wireless Setting</i> .....	67
Gambar 3.31 Tampilan Menambah <i>Password</i> .....	68
Gambar 4.1 Tampilan Start Activity .....	71
Gambar 4.2 Tampilan Setelah Mengklik “Lanjutkan” .....	71
Gambar 4.3 Tampilan Setelah Mengklik “Cara” .....	72
Gambar 4.4 Tampilan Setelah Mengklik “Tentang” .....	72
Gambar 4.5 Tampilan Main Activity Pengguna .....	73
Gambar 4.6 Tampilan Setelah Mengklik “Pengguna” .....	73
Gambar 4.7 Tampilan Setelah Mengklik “Statistik/Grafik” .....	74
Gambar 4.8 Tampilan Setelah Mengklik “Riwayat” .....	74
Gambar 4.9 Tampilan Setelah Mengklik “Kalkulator IMT/U” .....	75





**Hak Cipta :**

1. Dilarang mengutip sebagian atau seluruh karya tulis ini tanpa mencantumkan dan menyebutkan sumber :

- a. Pengutipan hanya untuk kepentingan pendidikan, penelitian, penulisan karya ilmiah, penulisan laporan, penulisan kritik atau tinjauan suatu masalah.
- b. Pengutipan tidak merugikan kepentingan yang wajar Politeknik Negeri Jakarta

2. Dilarang mengumunkan dan memperbanyak sebagian atau seluruh karya tulis ini dalam bentuk apapun tanpa izin Politeknik Negeri Jakarta

Gambar 4.10 Tampilan Setelah Mengklik “Kalkulator IMT” .....	75
Gambar 4.11 Tampilan Setelah Mengklik “Pengaturan” .....	76
Gambar 4.12 Tampilan Petugas Posyandu.....	76
Gambar 4.13 Tampilan Hasil Pengukuran Balita Jena .....	77
Gambar 4.14 Tampilan Menu-Menu Ideal Balita Jena.....	77
Gambar 4.15 Tampilan Hasil Informasi Gizi Buruk Untuk Balita .....	78
Gambar 4.16 Tampilan Riwayat Balita Jena.....	78
Gambar 4.17 Tampilan Statistik Balita Jena.....	79
Gambar 4.18 Tampilan Hasil Pengukuran Balita Anis.....	80
Gambar 4.19 Tampilan Menu-Menu Ideal Balita Anis .....	80
Gambar 4.20 Tampilan Hasil Informasi Gizi Baik Untuk Balita.....	81
Gambar 4.21 Tampilan Riwayat Balita Anis .....	81
Gambar 4.22 Tampilan Statistik Balita Anis .....	82
Gambar 4.23 Tampilan Hasil Pengukuran Balita Afnan .....	83
Gambar 4.24 Tampilan Menu-Menu Ideal Balita Afnan.....	83
Gambar 4.25 Tampilan Hasil Informasi Gizi Obesitas Untuk Balita .....	84
Gambar 4.26 Tampilan Riwayat Balita Afnan.....	84
Gambar 4.27 Tampilan Statistik Balita Afnan.....	85
Gambar 4.28 Data Riwayat Pengguna Pada Sisi Petugas.....	86
Gambar 4.29 Database pada Firebase Balita Jena .....	87
Gambar 4.30 Database pada Firebase Balita Anis .....	88
Gambar 4.31 Database pada Firebase Balita Afnan.....	89
Gambar 4.32 Hasil Pengujian Speedtest.....	90
Gambar 4.33 Hasil Performansi Jaringan pada Wireshark .....	92
Gambar 4.34 Hasil Pengukuran RSRP dan RSRQ provider Indosat.....	95





**Hak Cipta :**

1. Dilarang mengutip sebagian atau seluruh karya tulis ini tanpa mencantumkan dan menyebutkan sumber :
  - a. Pengutipan hanya untuk kepentingan pendidikan, penelitian , penulisan karya ilmiah, penulisan laporan, penulisan kritik atau tinjauan suatu masalah.
  - b. Pengutipan tidak merugikan kepentingan yang wajar Politeknik Negeri Jakarta
2. Dilarang mengumunkan dan memperbanyak sebagian atau seluruh karya tulis ini dalam bentuk apapun tanpa izin Politeknik Negeri Jakarta

**DAFTAR TABEL**

Tabel 2.1 Klasifikasi Gizi pada Indeks Massa Tubuh.....	5
Tabel 2.2 Kategori Throughput.....	10
Tabel 2.3 Kategori Packet Loss .....	10
Tabel 2.4 Kategori Delay .....	11
Tabel 2.5 Range Parameter RSRP .....	12
Tabel 2.6 Range Parameter RSRQ.....	12
Tabel 3.1 Spesifikasi Aplikasi Alat Ukur Tinggi Badan dan Massa Tubuh Balita	15
Tabel 3.2 Spesifikasi <i>Smartphone</i> .....	15
Tabel 4.1 Data Hasil Pengukuran Pada Balita Jena .....	79
Tabel 4.2 Data Hasil Pengukuran Pada Balita Anis.....	82
Tabel 4.3 Data Hasil Pengukuran Pada Balita Afnan .....	85
Tabel 4.4 Data Terakhir Hasil Pengukuran Pada Balita .....	86
Tabel 4.5 Hasil Pengujian QoS .....	92
Tabel 4.6 Pengujian Jaringan LTE.....	95



**Hak Cipta :**

1. Dilarang mengutip sebagian atau seluruh karya tulis ini tanpa mencantumkan dan menyebutkan sumber :
  - a. Pengutipan hanya untuk kepentingan pendidikan, penelitian , penulisan karya ilmiah, penulisan laporan, penulisan kritik atau tinjauan suatu masalah.
  - b. Pengutipan tidak merugikan kepentingan yang wajar Politeknik Negeri Jakarta
2. Dilarang mengumumkan dan memperbanyak sebagian atau seluruh karya tulis ini dalam bentuk apapun tanpa izin Politeknik Negeri Jakarta

**DAFTAR LAMPIRAN**

Lampiran 1 Skematik .....	99
Lampiran 2 Source Code Aplikasi .....	101
Lampiran 3 Dokumentasi .....	130





Hak Cipta :

1. Dilarang mengutip sebagian atau seluruh karya tulis ini tanpa mencantumkan dan menyebutkan sumber :

a. Pengutipan hanya untuk kepentingan pendidikan, penelitian, penulisan karya ilmiah, penulisan laporan, penulisan kritik atau tinjauan suatu masalah.

b. Pengutipan tidak merugikan kepentingan yang wajar Politeknik Negeri Jakarta

2. Dilarang mengumumkan dan memperbanyak sebagian atau seluruh karya tulis ini dalam bentuk apapun tanpa izin Politeknik Negeri Jakarta

## BAB I PENDAHULUAN

### 1.1 Latar Belakang

Pada masa kini, teknologi telekomunikasi berkembang pesat. Salah satu teknologi telekomunikasi yaitu *Internet of Things (IOT)*. *Internet of Things* digunakan sebagai sistem pada suatu alat secara otomatis yang dapat dikendalikan dengan bantuan internet. Salah satu produk teknologi otomatis yang dapat diterapkan yaitu dalam memantau program gizi balita melalui pengukuran tinggi badan dan massa tubuh. Status gizi balita merupakan salah satu indikator derajat kesehatan di Indonesia. Status gizi yang baik dapat membantu proses pertumbuhan dan perkembangan anak untuk mencapai kematangan yang optimal. Status gizi dapat membantu untuk mendeteksi lebih dini risiko terjadinya masalah Kesehatan (Kemenkes RI, 2010).

Pengukuran antropometri yang dilakukan kader di posyandu meliputi pengukuran berat badan dan tinggi badan pada bayi dan balita. Pos Pelayanan Keluarga Berencana - Kesehatan Terpadu (Posyandu) adalah wadah pemeliharaan kesehatan yang dilakukan dari, oleh dan untuk masyarakat yang dibimbing petugas terkait. (Departemen Kesehatan RI, 2006). Salah satu kegiatan yang dilakukan di posyandu adalah penimbangan balita. Pertumbuhan anak dalam usia dini, yaitu masa balita sangat pesat terjadi. Secara garis besar, berat badan bayi sejak usia 6 bulan tumbuh 2 kali lipat dibandingkan berat badan lahir. Dengan penimbangan dan pengukuran yang rutin dilakukan dalam mendeteksi secara dini ketidaknormalan yang kemungkinan terjadi kedepannya.

Dalam praktik pemantauan kualitas gizi balita melalui pengukuran massa tubuh dan tinggi badan serta indeks massa tubuh pada balita di posyandu masih memiliki kelemahan, dimana prosedur pengukuran masih dilakukan secara manual yang dilakukan oleh kader posyandu. Pengukuran massa tubuh balita dilakukan dengan menggunakan timbangan yang digantungkan dengan kain atau timbangan konvensional sehingga hasilnya relatif kurang akurat, karena dalam menentukan massa tubuh balita harus menemukan titik imbang dari timbangan gantung tersebut.



**Hak Cipta :**

1. Dilarang mengutip sebagian atau seluruh karya tulis ini tanpa mencantumkan dan menyebutkan sumber :
  - a. Pengutipan hanya untuk kepentingan pendidikan, penelitian, penulisan karya ilmiah, penulisan laporan, penulisan kritik atau tinjauan suatu masalah.
  - b. Pengutipan tidak merugikan kepentingan yang wajar Politeknik Negeri Jakarta
2. Dilarang mengumumkan dan memperbanyak sebagian atau seluruh karya tulis ini dalam bentuk apapun tanpa izin Politeknik Negeri Jakarta

Pengukuran tinggi badan balita juga masih menggunakan alat meteran secara manual. Dengan adanya dua alat yang berbeda, maka proses kedua pengukuran ini memerlukan dua tahap pengukuran yaitu menimbang massa tubuh dan kemudian mengukur tinggi badan. Hal ini juga menyebabkan proses pengukuran memerlukan waktu yang lebih lama ditambah lagi jika jumlah balita yang melakukan pengecekan berjumlah banyak.

Permasalahan tersebut mendasari pengusul untuk membuat alat ukur tinggi badan dan massa tubuh berbasis *Internet of Things* pada tempat posyandu yang dapat dikendalikan melalui internet dengan menggunakan aplikasi android pada *smartphone* yang terhubung dengan sebuah database yaitu *firebase* yang akan dihubungkan dengan GSM SIM808 yang sudah mendukung komunikasi dua arah berbasis data secara *wireless*. Aplikasi android berfungsi untuk mengendalikan alat timbangan yang bertujuan komersil sehingga dapat mengontrol pencapaian proses penimbangan balita secara *self service* dengan melakukan scan QR terlebih dahulu untuk terhubung pada alat. Alat tersebut memanfaatkan sensor *loadcell* dan sensor HY-SRF05 sehingga dapat lebih efektif dalam melakukan pengukuran massa tubuh dan tinggi badan balita. Oleh karena itu, pada tugas akhir ini akan dibuat sebuah “Rancang Bangun Alat Ukur Tinggi Badan dan Massa Tubuh Program Gizi Balita Posyandu Berbasis Android”.

### 1.2 Rumusan Masalah

Berdasarkan latar belakang yang telah diuraikan di atas, maka permasalahan yang akan dibahas dalam tugas akhir ini adalah sebagai berikut :

1. Bagaimana merancang aplikasi android untuk program gizi balita agar dapat menerima informasi dari sistem mikrokontroler melalui jaringan internet?
2. Bagaimana mengaplikasikan android pada sisi penerima?
3. Bagaimana kinerja dalam penerimaan data dari mikrokontroler menuju aplikasi android yang terhubung jaringan internet?

### 1.3 Tujuan

Tujuan dari pembuatan tugas akhir ini adalah :

1. Merancang aplikasi android untuk program pemantauan gizi balita di Posyandu



**Hak Cipta :**

1. Dilarang mengutip sebagian atau seluruh karya tulis ini tanpa mencantumkan dan menyebutkan sumber :
  - a. Pengutipan hanya untuk kepentingan pendidikan, penelitian, penulisan karya ilmiah, penulisan laporan, penulisan kritik atau tinjauan suatu masalah.
  - b. Pengutipan tidak merugikan kepentingan yang wajar Politeknik Negeri Jakarta
2. Dilarang mengumumkan dan memperbanyak sebagian atau seluruh karya tulis ini dalam bentuk apapun tanpa izin Politeknik Negeri Jakarta

2. Melakukan pengujian pada aplikasi android agar dapat menerima data dari sistem mikrokontroler.
3. Melakukan pengujian kinerja dan kecepatan jaringan internet menuju aplikasi android.

#### 1.4 Luaran

Luaran yang diharapkan dari tugas akhir ini adalah “Rancang Bangun Alat Ukur Tinggi Badan dan Massa Tubuh Program Gizi Balita Posyandu Berbasis Android “ adalah :

1. Produk alat Tugas Akhir yang berjudul “Rancang Bangun Alat Ukur Tinggi Badan dan Massa Tubuh Program Gizi Balita Posyandu Berbasis Android “
2. Laporan Tugas Akhir yang berjudul “Rancang Bangun Alat Ukur Tinggi Badan dan Massa Tubuh Program Gizi Balita Posyandu Berbasis Android “

Artikel Jurnal ilmiah yang berjudul “Rancang Bangun Alat Ukur Tinggi Badan dan Massa Tubuh Program Gizi Balita Posyandu Berbasis

**POLITEKNIK  
NEGERI  
JAKARTA**



**Hak Cipta :**

1. Dilarang mengutip sebagian atau seluruh karya tulis ini tanpa mencantumkan dan menyebutkan sumber :

a. Pengutipan hanya untuk kepentingan pendidikan, penelitian, penulisan karya ilmiah, penulisan laporan, penulisan kritik atau tinjauan suatu masalah.

b. Pengutipan tidak merugikan kepentingan yang wajar Politeknik Negeri Jakarta

2. Dilarang mengumumkan dan memperbanyak sebagian atau seluruh karya tulis ini dalam bentuk apapun tanpa izin Politeknik Negeri Jakarta

## BAB V PENUTUP

### 5.1 Kesimpulan

Simpulan yang dapat diambil dari hasil pembuatan Tugas Akhir “Rancang Bangun Alat Ukur Tinggi Badan dan Massa Tubuh Program Gizi Balita Posyandu Berbasis Android” adalah:

1. Pembuatan aplikasi android dapat berhasil jika aplikasi android dapat mengontrol alat ukur tinggi badan dan massa tubuh dari aplikasi yang menunjukkan data berhasil masuk pada aplikasi android, aplikasi dapat menampilkan nilai sensor *loadcell* yaitu berat badan dan sensor HY-SRF05 yaitu tinggi badan yang dapat mengontrol program gizi balita menandakan data berhasil masuk ke aplikasi android.
2. Pada tampilan-tampilan aplikasi android terdapat tombol-tombol untuk menginformasikan kepada pengguna dan petugas. Semua tombol atau button tersebut berfungsi dengan baik.
3. Performansi jaringan hasil pengujian *speedtest* didapatkan kecepatan internet menggunakan pengujian menggunakan provider Indosat dengan kecepatan *download* sebesar 0.53 Mbps dan kecepatan *upload* sebesar 25.69 Mbps. Performansi jaringan menggunakan *provider* Indosat dengan *throughput* 50564 Bytes/s. *Packet loss* yang didapat yaitu sebesar 0% serta *delay* yang didapatkan yaitu 2.27 ms. Dengan demikian hasil pengujian kualitas jaringan dengan parameter *packet loss* dan *delay* dikatakan baik karena *packet loss* 0% dan nilai *delay* pada pengujian ini <150.

### 5.2 Saran

Dengan adanya tugas akhir “Rancang Bangun Alat Ukur Tinggi Badan dan Massa Tubuh Program Gizi Balita Posyandu Berbasis Android” dapat dikembangkan dengan memberi tambahan variasi fitur informasi pola makan serta saran asupan makanan untuk balita dari hasil gizi yang didapat.





**Hak Cipta :**

1. Dilarang mengutip sebagian atau seluruh karya tulis ini tanpa mencantumkan dan menyebutkan sumber :

a. Pengutipan hanya untuk kepentingan pendidikan, penelitian, penulisan karya ilmiah, penulisan laporan, penulisan kritik atau tinjauan suatu masalah.

b. Pengutipan tidak merugikan kepentingan yang wajar Politeknik Negeri Jakarta

2. Dilarang mengumumkan dan memperbanyak sebagian atau seluruh karya tulis ini dalam bentuk apapun tanpa izin Politeknik Negeri Jakarta

## DAFTAR PUSTAKA

- Burhaein, Erick. 2017. “Aktivitas Fisik Olahraga untuk Pertumbuhan dan Perkembangan Siswa SD.” Indonesian Journal of Primary Education 1 (1): 51. <https://doi.org/10.17509/ijpe.v1i1.7497>.
- Cessnasari, 2005. Pengertian Posyandu, Kegiatan, Definisi, Tujuan, Manfaat dan Pelaksanaan Posyandu, KMS.
- Departemen kesehatan RI. 2006. Buku Kader Posyandu Dalam Usaha Perbaikan Gizi Keluarga. Jakarta. Departemen Kesehatan RI.
- ETSI. (1999). Telecommunications and Internet Protocol Harmonization Over Networks (TIPHON); General aspects of Quality of Service (QoS), Prancis. [http://www.etsi.org/deliver/etsi\\_tr/](http://www.etsi.org/deliver/etsi_tr/). [14 Juli 2021]
- Kemenkes RI. Standar Antropometri Penilaian Status Gizi Anak. 2010:40
- Kementerian Kesehatan. (2020). Peraturan Menteri Kesehatan Republik Indonesia Nomor 2 Tahun 2020 Tentang Standar Antropometri Anak. Kementerian Kesehatan Republik Indonesia.
- Maral, G., Bousquet, M., (2009). Satellite communications systems (5th ed.). West Sussex: John Wiley & Sons Ltd.
- Paramartha Warsika, I. D. G., Dewi Wirastuti, N. M. A. E. dan Sudiarta, P. K. (2019) “Analisa Throughput Jaringan 4G Lte Dan Hasil Drive Test Pada Cluster Renon,” Jurnal SPEKTRUM, 6(1), hal. 74. doi: 10.24843/spektrum.2019.v06.i01.p11.
- Riadi, M. (2019). Pengertian, Layanan dan Parameter Quality of Service (QoS). <https://www.kajianpustaka.com/>. [14 Juli 2021]
- Wulandari, R. (2016). Analisis QoS (Quality of Service) Pada Jaringan Internet. Sukabumi. Jurnal teknik informatika dan sistem invormasi vol 2 [7 Juli 2021]



**Hak Cipta :**

1. Dilarang mengutip sebagian atau seluruh karya tulis ini tanpa mencantumkan dan menyebutkan sumber :
  - a. Pengutipan hanya untuk kepentingan pendidikan, penelitian , penulisan karya ilmiah, penulisan laporan, penulisan kritik atau tinjauan suatu masalah.
  - b. Pengutipan tidak merugikan kepentingan yang wajar Politeknik Negeri Jakarta
2. Dilarang mengumumkan dan memperbanyak sebagian atau seluruh karya tulis ini dalam bentuk apapun tanpa izin Politeknik Negeri Jakarta

**DAFTAR RIWAYAT HIDUP**



**Yona Permatasari**

lahir di Jakarta, 04 Mei 2002. Lulus dari SDN Ciriung 03 pada tahun 2014, SMPN 1 Citeureup pada tahun 2017, dan SMAN 1 Cibinong pada tahun 2020. Gelar Diploma Tiga (D3) diperoleh pada tahun 2022/2023 dari Program Studi Telekomunikasi, Jurusan Teknik Elektro, Politeknik Negeri Jakarta.



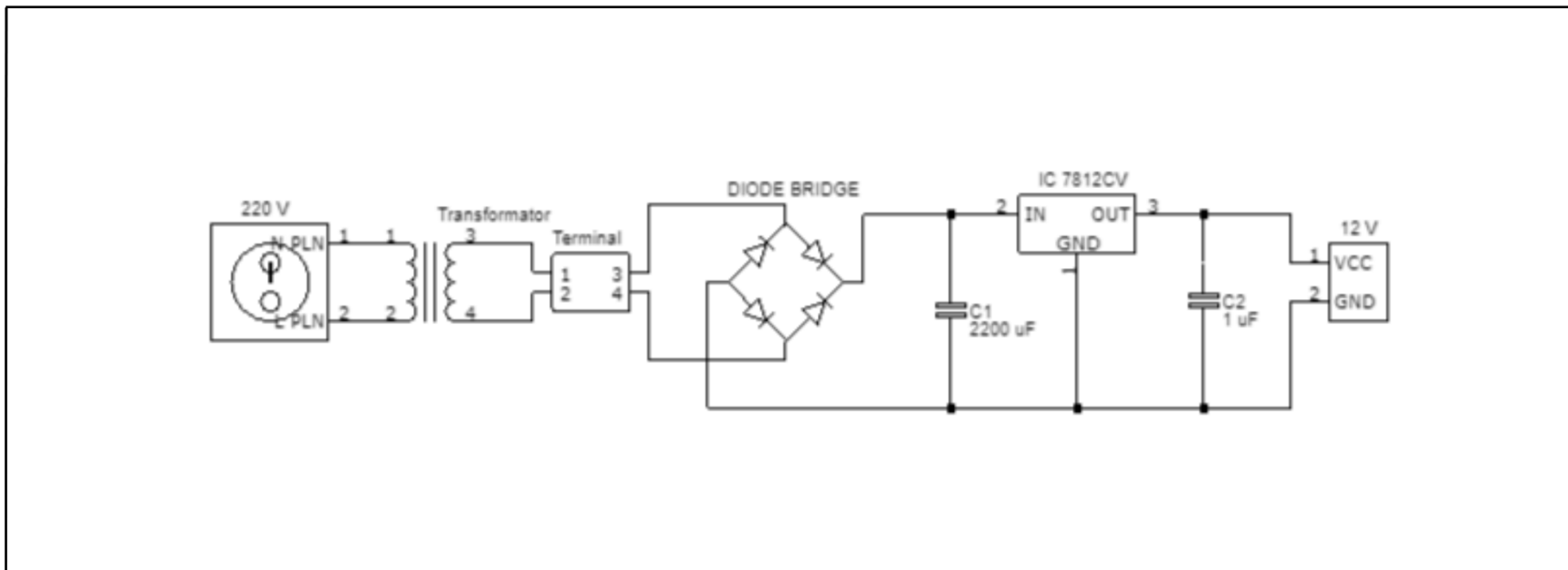
Lampiran 1 Skematik

Hak Cipta :

1. Dilarang mengutip sebagian atau seluruh karya tulis ini tanpa mencantumkan dan menyebutkan

a. Pengutipan hanya untuk kepentingan pendidikan, penelitian, penulisan karya ilmiah, penulisan laporan

b. Pengutipan tidak merugikan kepentingan yang wajar Politeknik Negeri Jakarta



<b>01</b>	<b>Rangkaian Power Supply</b>	
	PROGRAM STUDI TELEKOMUNIKASI	
	JURUSAN TEKNIK ELEKTRO - POLITEKNIK NEGERI JAKARTA	
	Digambar	: Yona Permatasari
	Diperiksa	:
	Tanggal	:

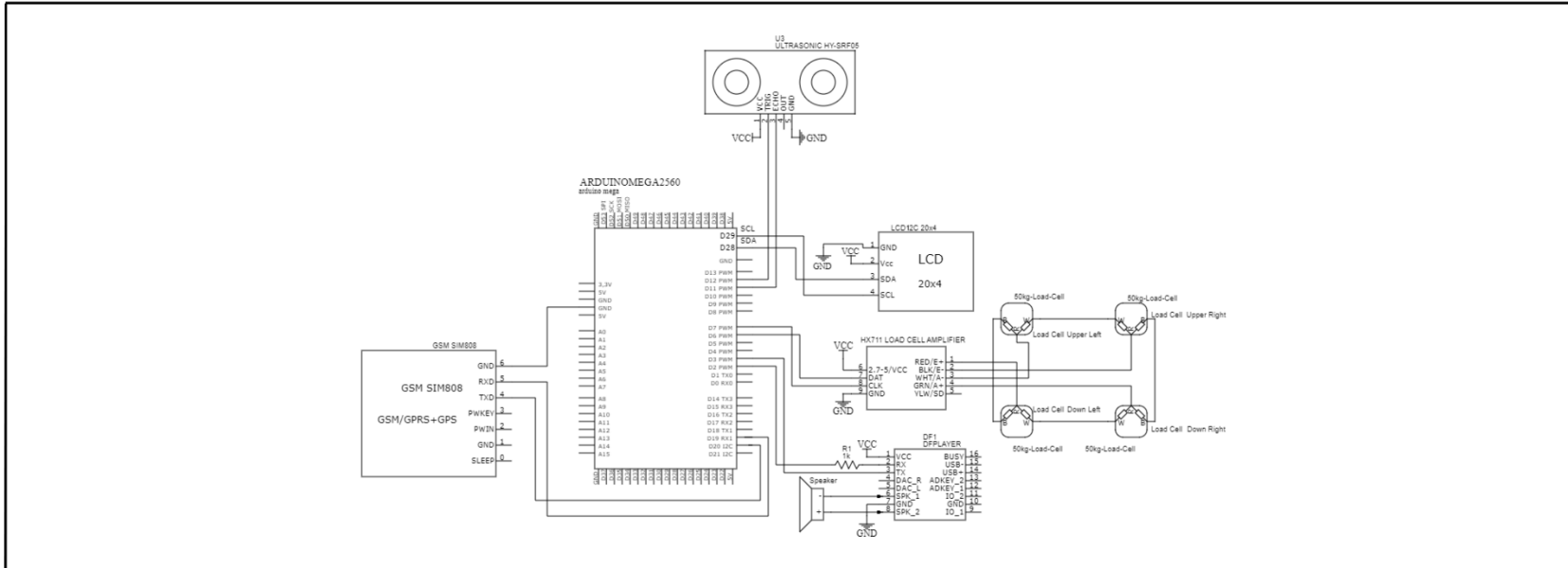


Hak Cipta :

1. Dilarang mengutip sebagian atau seluruh karya tulis ini tanpa mencantumkan dan menyebutkan

a. Pengutipan hanya untuk kepentingan pendidikan, penelitian, penulisan karya ilmiah, penulisan laporan

b. Pengutipan tidak merugikan kepentingan yang wajar Politeknik Negeri Jakarta



02

Skematik Rangkaian Keseluruhan



PROGRAM STUDI TELEKOMUNIKASI  
JURUSAN TEKNIK ELEKTRO - POLITEKNIK NEGERI JAKARTA

Digambar	: Yona Permatasari
Diperiksa	:
Tanggal	:



## Lampiran 2 Source Code Aplikasi

```
//java splashscreen
package com.skripsi.ibody;

import android.content.Intent;
import android.os.Bundle;
import android.os.Handler;

import androidx.annotation.Nullable;
import androidx.appcompat.app.AppCompatActivity;

import java.util.Timer;

public class SplashScreenActivity extends AppCompatActivity {

    @Override
    protected void onCreate(@Nullable Bundle savedInstanceState) {
        super.onCreate(savedInstanceState);
        setContentView(R.layout.splash_screen_activity);

        Handler handler = new Handler();
        final Runnable runnable = new Runnable() {

            @Override
            public void run() {
                Intent intent = new
                Intent(getApplicationContext(), StartActivity.class);
                startActivity(intent);
            }
        };
        handler.postDelayed(runnable, 3000);
    }
}
//Setelah loading maka akan pindah ke StartActivity
package com.skripsi.ibody;

import android.content.Intent;
import android.os.Bundle;
import android.view.View;
import android.widget.Button;

import androidx.annotation.Nullable;
import androidx.appcompat.app.AppCompatActivity;

import butterknife.BindView;
import butterknife.ButterKnife;

public class StartActivity extends AppCompatActivity {

    @BindView(R.id.scan_barcode)
    Button scanBarcode;

    @Override
    protected void onCreate(@Nullable Bundle savedInstanceState) {
```

### Hak Cipta :

1. Dilarang mengutip sebagian atau seluruh karya tulis ini tanpa mencantumkan dan menyebutkan sumber :
  - a. Pengutipan hanya untuk kepentingan pendidikan, penelitian, penulisan karya ilmiah, penulisan laporan, penulisan kritik atau tinjauan suatu masalah.
  - b. Pengutipan tidak merugikan kepentingan yang wajar Politeknik Negeri Jakarta
2. Dilarang menggunakan dan memperbanyak sebagian atau seluruh karya tulis ini dalam bentuk apapun tanpa izin Politeknik Negeri Jakarta



**Hak Cipta :**

1. Dilarang mengutip sebagian atau seluruh karya tulis ini tanpa mencantumkan dan menyebutkan sumber :
  - a. Pengutipan hanya untuk kepentingan pendidikan, penelitian , penulisan karya ilmiah, penulisan laporan, penulisan kritik atau tinjauan suatu masalah.
  - b. Pengutipan tidak merugikan kepentingan yang wajar Politeknik Negeri Jakarta
2. Dilarang mengemukakan dan memperbanyak sebagian atau seluruh karya tulis ini dalam bentuk apapun tanpa izin Politeknik Negeri Jakarta

```
super.onCreate (savedInstanceState);
setContentView(R.layout.start_activity);

ButterKnife.bind(this);

//testing
scanBarcode.setOnClickListener(new View.OnClickListener() {
    @Override
    public void onClick(View v) {
        Intent intent = new
Intent(getApplicationContext(), StartActivity2.class);
        startActivity(intent);
    }
});

}

@Override
public void onBackPressed() {
}
}
//java StartActivity2
package com.skripsi.ibody;

import android.content.Intent;
import android.os.Bundle;
import android.view.View;
import android.widget.Button;
import android.widget.RadioButton;
import android.widget.RadioGroup;
import android.widget.Toast;

import androidx.annotation.Nullable;
import androidx.appcompat.app.AppCompatActivity;

import butterknife.BindView;
import butterknife.ButterKnife;

public class StartActivity2 extends AppCompatActivity {

    @BindView(R.id.buttonLogin)
    Button buttonLogin;

    @BindView(R.id.buttonSignUp)
    Button buttonSignUp;

    @BindView(R.id.rg_keanggotaan)
    RadioGroup radioGroup;

    @BindView(R.id.rd_member)
    RadioButton rbMember;

    @BindView(R.id.rd_instruktur)
```





**Hak Cipta :**

1. Dilarang mengutip sebagian atau seluruh karya tulis ini tanpa mencantumkan dan menyebutkan sumber :
  - a. Pengutipan hanya untuk kepentingan pendidikan, penelitian, penulisan karya ilmiah, penulisan laporan, penulisan kritik atau tinjauan suatu masalah.
  - b. Pengutipan tidak merugikan kepentingan yang wajar Politeknik Negeri Jakarta
2. Dilarang mengumumkan dan memperbanyak sebagian atau seluruh karya tulis ini dalam bentuk apapun tanpa izin Politeknik Negeri Jakarta

```
RadioButton rbInstruktur;

String keanggotaan = "";

@Override
protected void onCreate(@Nullable Bundle savedInstanceState) {
    super.onCreate(savedInstanceState);
    setContentView(R.layout.start_2_activity);

    ButterKnife.bind(this);

    initButton();
}

private void initButton() {
    buttonLogin.setOnClickListener(new View.OnClickListener() {
        @Override
        public void onClick(View v) {
            if (keanggotaan.equals("")){
                Toast.makeText(getApplicationContext(), "Pilih
Keanggotaan", Toast.LENGTH_SHORT).show();
            } else {
                Intent intent = new
Intent(getApplicationContext(), LoginActivity.class);
                intent.putExtra("KEANGGOTAAN", keanggotaan);
                startActivity(intent);
            }
        }
    });

    buttonSignUp.setOnClickListener(new View.OnClickListener()
{
    @Override
    public void onClick(View v) {
        if(keanggotaan.equals("")){
            Toast.makeText(getApplicationContext(), "Pilih
Keanggotaan", Toast.LENGTH_SHORT).show();
        } else {
            Intent intent = new
Intent(getApplicationContext(), SignUpActivity.class);
            intent.putExtra("KEANGGOTAAN", keanggotaan);
            startActivity(intent);
        }
    }
});

rbMember.setOnClickListener(new View.OnClickListener() {
    @Override
    public void onClick(View v) {
        rbMember.setChecked(true);
        keanggotaan = "member";
        rbInstruktur.setChecked(false);
    }
});
```



**Hak Cipta :**

1. Dilarang mengutip sebagian atau seluruh karya tulis ini tanpa mencantumkan dan menyebutkan sumber :
  - a. Pengutipan hanya untuk kepentingan pendidikan, penelitian, penulisan karya ilmiah, penulisan laporan, penulisan kritik atau tinjauan suatu masalah.
  - b. Pengutipan tidak merugikan kepentingan yang wajar Politeknik Negeri Jakarta
2. Dilarang mengumumkan dan memperbanyak sebagian atau seluruh karya tulis ini dalam bentuk apapun tanpa izin Politeknik Negeri Jakarta

```
        rbInstruktur.setOnClickListener(new View.OnClickListener()
    {
        @Override
        public void onClick(View v) {
            rbInstruktur.setChecked(true);
            keanggotaan = "instruktur";
            rbMember.setChecked(false);
        }
    });
}
}
//java register
package com.skripsi.ibody;

import android.content.Intent;
import android.os.Bundle;
import android.text.TextUtils;
import android.view.View;
import android.widget.Button;
import android.widget.EditText;
import android.widget.ImageView;
import android.widget.TextView;

import androidx.annotation.Nullable;
import androidx.appcompat.app.AppCompatActivity;

import butterknife.BindView;
import butterknife.ButterKnife;

public class SignUpActivity extends AppCompatActivity {

    @BindView(R.id.arrowBack)
    ImageView arrowBack;

    @BindView(R.id.btn_to_login)
    TextView btnToLogin;

    @BindView(R.id.et_name)
    EditText etName;

    @BindView(R.id.et_email)
    EditText etEmail;

    @BindView(R.id.et_password)
    EditText etPassword;

    @BindView(R.id.et_confirm)
    EditText etConfirm;

    @BindView(R.id.next)
    Button btn_next;

    String name, email, password, confirmPassword;

    String keanggotaan = "";
```





**Hak Cipta :**

1. Dilarang mengutip sebagian atau seluruh karya tulis ini tanpa mencantumkan dan menyebutkan sumber :
  - a. Pengutipan hanya untuk kepentingan pendidikan, penelitian, penulisan karya ilmiah, penulisan laporan, penulisan kritik atau tinjauan suatu masalah.
  - b. Pengutipan tidak merugikan kepentingan yang wajar Politeknik Negeri Jakarta
2. Dilarang menggunakan dan memperbanyak sebagian atau seluruh karya tulis ini dalam bentuk apapun tanpa izin Politeknik Negeri Jakarta

```
@Override
protected void onCreate(@Nullable Bundle savedInstanceState) {
    super.onCreate(savedInstanceState);
    setContentView(R.layout.sign_up_activity);

    ButterKnife.bind(this);

    initButton();

    Bundle extras = getIntent().getExtras();
    keanggotaan = extras.getString("KEANGGOTAAN");
}

private void initButton() {
    arrowBack.setOnClickListener(new View.OnClickListener() {
        @Override
        public void onClick(View v) {
            finish();
        }
    });

    btnToLogin.setOnClickListener(new View.OnClickListener() {
        @Override
        public void onClick(View v) {
            Intent intent = new Intent(getApplicationContext(),
LoginActivity.class);
            startActivity(intent);
        }
    });

    btn_next.setOnClickListener(new View.OnClickListener() {
        @Override
        public void onClick(View v) {
            InputData();
        }
    });
}

private void InputData() {
    name = etName.getText().toString();
    email = etEmail.getText().toString();
    password = etPassword.getText().toString();
    confirmPassword = etConfirm.getText().toString();
    if (TextUtils.isEmpty(name)){
        etName.setError("Nama Kosong");
    }
    else if (TextUtils.isEmpty(email)){
        etEmail.setError("email kosong");
    } else if (TextUtils.isEmpty(password)){
        etPassword.setError("password kosong");
        if (password.length() <6){
            etPassword.setError("Minimal password 6 huruf");
        }
    } else {

```





**Hak Cipta :**

1. Dilarang mengutip sebagian atau seluruh karya tulis ini tanpa mencantumkan dan menyebutkan sumber :
  - a. Pengutipan hanya untuk kepentingan pendidikan, penelitian, penulisan karya ilmiah, penulisan laporan, penulisan kritik atau tinjauan suatu masalah.
  - b. Pengutipan tidak merugikan kepentingan yang wajar Politeknik Negeri Jakarta
2. Dilarang mengemukakan dan memperbanyak sebagian atau seluruh karya tulis ini dalam bentuk apapun tanpa izin Politeknik Negeri Jakarta

```
        if (password.equals (confirmPassword)) {
            createParsingDataAccount (email, password, name, confir
mPassword);
        } else {
            etConfirm.setError ("Password tidak sama");
        }
    }
}

private void createParsingDataAccount (String email, String
password, String name, String confirmPassword) {

    Intent intent = new Intent (getApplicationContext (),
SignUp1Activity.class);
    intent.putExtra ("name", name);
    intent.putExtra ("email", email);
    intent.putExtra ("password", password);
    intent.putExtra ("keanggotaan", keanggotaan);
    startActivity (intent);
}
}
//java login
package com.skripsi.ibody;

import android.content.Intent;
import android.os.Bundle;
import android.view.View;
import android.widget.Button;
import android.widget.EditText;
import android.widget.ImageView;
import android.widget.TextView;
import android.widget.Toast;

import androidx.annotation.NonNull;
import androidx.annotation.Nullable;
import androidx.appcompat.app.AppCompatActivity;

import com.google.android.gms.tasks.OnCompleteListener;
import com.google.android.gms.tasks.OnFailureListener;
import com.google.android.gms.tasks.Task;
import com.google.firebase.auth.AuthResult;
import com.google.firebase.auth.FirebaseAuth;
import com.google.firebase.auth.FirebaseUser;
import com.google.firebase.database.DatabaseReference;
import com.google.firebase.database.FirebaseDatabase;

import butterknife.BindView;
import butterknife.ButterKnife;

public class LoginActivity extends AppCompatActivity {

    @BindView (R.id.to_forgot_pass)
    TextView buttonForgot;
```



**Hak Cipta :**

1. Dilarang mengutip sebagian atau seluruh karya tulis ini tanpa mencantumkan dan menyebutkan sumber :
  - a. Pengutipan hanya untuk kepentingan pendidikan, penelitian, penulisan karya ilmiah, penulisan laporan, penulisan kritik atau tinjauan suatu masalah.
  - b. Pengutipan tidak merugikan kepentingan yang wajar Politeknik Negeri Jakarta
2. Dilarang menggunakan dan memperbanyak sebagian atau seluruh karya tulis ini dalam bentuk apapun tanpa izin Politeknik Negeri Jakarta

```
@BindView(R.id.to_sign_up)
TextView toSignUp;

@BindView(R.id.arrowBack)
ImageView arrowBack;

@BindView(R.id.btn_login)
Button buttonLogin;

@BindView(R.id.et_email_login)
EditText etEmailLogin;

@BindView(R.id.et_password_login)
EditText etPasswordLogin;

private FirebaseUser user;
private FirebaseDatabase database;
private DatabaseReference mDatabase;
private FirebaseAuth auth;

String keanggotaan = "";

@Override
protected void onCreate(@Nullable Bundle savedInstanceState) {
    super.onCreate(savedInstanceState);
    setContentView(R.layout.login_activity);

    ButterKnife.bind(this);

    auth = FirebaseAuth.getInstance();

    Bundle extras = getIntent().getExtras();
    keanggotaan = extras.getString("KEANGGOTAAN");

    initButton();
}

private void initButton() {
    buttonForgot.setOnClickListener(new View.OnClickListener() {
        @Override
        public void onClick(View v) {
            Intent intent = new
Intent(getApplicationContext(), ForgotPasswordActivity.class);
            startActivity(intent);
        }
    });

    arrowBack.setOnClickListener(new View.OnClickListener() {
        @Override
        public void onClick(View v) {
            finish();
        }
    });
});
```





**Hak Cipta :**

1. Dilarang mengutip sebagian atau seluruh karya tulis ini tanpa mencantumkan dan menyebutkan sumber :
  - a. Pengutipan hanya untuk kepentingan pendidikan, penelitian, penulisan karya ilmiah, penulisan laporan, penulisan kritik atau tinjauan suatu masalah.
  - b. Pengutipan tidak merugikan kepentingan yang wajar Politeknik Negeri Jakarta
2. Dilarang mengemukakan dan memperbanyak sebagian atau seluruh karya tulis ini dalam bentuk apapun tanpa izin Politeknik Negeri Jakarta

```
toSignUp.setOnClickListener(new View.OnClickListener() {
    @Override
    public void onClick(View v) {
        Intent intent = new
Intent(getApplicationContext(), SignUpActivity.class);
        intent.putExtra("KEANGGOTAAN", keanggotaan);
        startActivity(intent);
    }
});

buttonLogin.setOnClickListener(new View.OnClickListener() {
    @Override
    public void onClick(View v) {
        if(etEmailLogin.getText().toString().isEmpty() &&
etPasswordLogin.getText().toString().isEmpty()){
            Toast.makeText(LoginActivity.this, "Email dan
password tidak boleh kosong", Toast.LENGTH_SHORT).show();
        } else {
            loginAccount();
        }
    }
});

private void loginAccount() {
    String email = etEmailLogin.getText().toString().trim();
    String password =
etPasswordLogin.getText().toString().trim();
    auth.signInWithEmailAndPassword(email, password).addOnComple
teListener(new OnCompleteListener<AuthResult>() {
        @Override
        public void onComplete(@NonNull Task<AuthResult> task)
{
            if (task.isSuccessful()) {
                final FirebaseUser user =
task.getResult().getUser();
                Intent intent = new
Intent(getApplicationContext(), LoadingDashboardActivity.class);
                intent.putExtra("keanggotaan", keanggotaan);
                startActivity(intent);

                //startActivity(new
Intent(getApplicationContext(), LoadingDashboardActivity.class));
            } else {
                Toast.makeText(LoginActivity.this, "Login Gagal
, Coba Lagi", Toast.LENGTH_SHORT).show();
            }
        }
    }).addOnFailureListener(new OnFailureListener() {
        @Override
        public void onFailure(@NonNull Exception e) {
```





## © Hak Cipta milik Politeknik Negeri Jakarta

### Hak Cipta :

1. Dilarang mengutip sebagian atau seluruh karya tulis ini tanpa mencantumkan dan menyebutkan sumber :
  - a. Pengutipan hanya untuk kepentingan pendidikan, penelitian , penulisan karya ilmiah, penulisan laporan, penulisan kritik atau tinjauan suatu masalah.
  - b. Pengutipan tidak merugikan kepentingan yang wajar Politeknik Negeri Jakarta
2. Dilarang mengumumkan dan memperbanyak sebagian atau seluruh karya tulis ini dalam bentuk apapun tanpa izin Politeknik Negeri Jakarta

```
        Toast.makeText(LoginActivity.this, "Login Gagal ,
Coba Lagi", Toast.LENGTH_SHORT).show();
    }
});

}
}
// java HomeDashboardMemberActivity
package com.skripsi.ibody.member;

import android.content.Intent;
import android.os.Bundle;
import android.view.View;
import android.widget.ImageView;
import android.widget.TextView;
import android.widget.Toast;

import androidx.annotation.NonNull;
import androidx.annotation.Nullable;
import androidx.appcompat.app.AppCompatActivity;

import com.google.firebase.auth.FirebaseAuth;
import com.google.firebase.auth.FirebaseUser;
import com.google.firebase.database.DataSnapshot;
import com.google.firebase.database.DatabaseError;
import com.google.firebase.database.DatabaseReference;
import com.google.firebase.database.FirebaseDatabase;
import com.google.firebase.database.ValueEventListener;
import com.skripsi.ibody.R;
import com.skripsi.ibody.data.DataHasilPenimbangan;
import com.skripsi.ibody.data.UserData;

import java.util.ArrayList;

import butterknife.BindView;
import butterknife.ButterKnife;

public class HomeDashboardMemberActivity extends AppCompatActivity
{

    @BindView(R.id.ideal)
    ImageView ideal;

    @BindView(R.id.calculate)
    ImageView calculate;

    @BindView(R.id.rwayat)
    ImageView riwayat;

    @BindView(R.id.setting)
    ImageView setting;

    @BindView(R.id.nameMember)
    TextView nameMembers;
```



**Hak Cipta :**

1. Dilarang mengutip sebagian atau seluruh karya tulis ini tanpa mencantumkan dan menyebutkan sumber :
  - a. Pengutipan hanya untuk kepentingan pendidikan, penelitian , penulisan karya ilmiah, penulisan laporan, penulisan kritik atau tinjauan suatu masalah.
  - b. Pengutipan tidak merugikan kepentingan yang wajar Politeknik Negeri Jakarta
2. Dilarang menggunakan dan memperbanyak sebagian atau seluruh karya tulis ini dalam bentuk apapun tanpa izin Politeknik Negeri Jakarta

```
@BindView(R.id.scan_me)
ImageView scan_me;

@BindView(R.id.berat)
TextView berat;

@BindView(R.id.tinggi)
TextView tinggi;

private FirebaseUser user;
private FirebaseAuth auth;
FirebaseDatabase firebaseDatabase;
DatabaseReference databaseReference, databaseReferenceTimbangan;

ArrayList<DataHasilPenimbangan> historyList;

String dataTinggi;
String dataBerat;
String umur;
String gender;

String uid = "";
@Override
protected void onCreate(@Nullable Bundle savedInstanceState) {
    super.onCreate(savedInstanceState);
    setContentView(R.layout.home_dashboard_member_activity);

    ButterKnife.bind(this);

    historyList = new ArrayList<>();

    initDataUser();

    initButton();
}

private void initDataUser() {

    auth = FirebaseAuth.getInstance();
    user = auth.getCurrentUser();
    uid = user.getId();
    firebaseDatabase = FirebaseDatabase.getInstance("https://i-
body-48791-default-rtdb.firebaseio.com/");
    databaseReference = firebaseDatabase.getReference("User");
    databaseReferenceTimbangan =
firebaseDatabase.getReference("Data Hasil Timbangan").child(uid);

    databaseReference.child(uid).addValueEventListener(new
ValueEventListener() {
        @Override
        public void onDataChange(@NonNull DataSnapshot
snapshot) {
            UserData userData =
snapshot.getValue(UserData.class);
```





**Hak Cipta :**

1. Dilarang mengutip sebagian atau seluruh karya tulis ini tanpa mencantumkan dan menyebutkan sumber :
  - a. Pengutipan hanya untuk kepentingan pendidikan, penelitian , penulisan karya ilmiah, penulisan laporan, penulisan kritik atau tinjauan suatu masalah.
  - b. Pengutipan tidak merugikan kepentingan yang wajar Politeknik Negeri Jakarta
2. Dilarang mengumumkan dan memperbanyak sebagian atau seluruh karya tulis ini dalam bentuk apapun tanpa izin Politeknik Negeri Jakarta

```
String nameMember = userData.getName();
nameMembers.setText(nameMember);
//berat.setText(userData.getBeratBadan()+" kg");
//tinggi.setText(userData.getTinggiBadan()+" cm");

//
//
        dataTinggi = userData.getTinggiBadan();
        dataBerat = userData.getBeratBadan();
umur = userData.getUmur();
gender = userData.getGender();

    }

    @Override
    public void onCancelled(@NonNull DatabaseError error) {

    }

});

databaseReferenceTimbangan.addValueEventListener(new
 ValueEventListener() {
    @Override
    public void onDataChange(@NonNull DataSnapshot
 snapshot) {
        for(DataSnapshot dataSnapshot1 :
 snapshot.getChildren()){
            DataHasilPenimbangan dataHasilPenimbangan =
 dataSnapshot1.getValue(DataHasilPenimbangan.class);
            historyList.add(dataHasilPenimbangan);

        }

        berat.setText(historyList.get(historyList.size() -
 1).getBerat());
        tinggi.setText(historyList.get(historyList.size() -
 1).getTinggi());
        dataTinggi = tinggi.getText().toString();
        dataBerat = berat.getText().toString();

    }
    @Override
    public void onCancelled(@NonNull DatabaseError error) {

    }

});

}

private void initButton() {
    ideal.setOnClickListener(new View.OnClickListener() {
        @Override
        public void onClick(View v) {

            if(dataTinggi.equals("") && dataBerat.equals("")){
```





**Hak Cipta :**

1. Dilarang mengutip sebagian atau seluruh karya tulis ini tanpa mencantumkan dan menyebutkan sumber :

a. Pengutipan hanya untuk kepentingan pendidikan, penelitian, penulisan karya ilmiah, penulisan laporan, penulisan kritik atau tinjauan suatu masalah.

b. Pengutipan tidak merugikan kepentingan yang wajar Politeknik Negeri Jakarta

2. Dilarang mengumumkan dan memperbanyak sebagian atau seluruh karya tulis ini dalam bentuk apapun tanpa izin Politeknik Negeri Jakarta

```
        Toast.makeText(HomeDashboardMemberActivity.this
, "Anda Belum pernah melakukan penimbangan",
Toast.LENGTH_SHORT).show();
    } else {
        Intent intent = new
Intent(getApplicationContext(), IdealActivity.class);
        intent.putExtra("tinggiBadan", dataTinggi);
        intent.putExtra("beratBadan", dataBerat);
        intent.putExtra("umur", umur);
        intent.putExtra("id", uid);
        intent.putExtra("gender", gender);
        startActivity(intent);
    }

//        startActivity(new
Intent(getApplicationContext(), IdealActivity.class));

    }
});

calculate.setOnClickListener(new View.OnClickListener() {
    @Override
    public void onClick(View v) {
        startActivity(new
Intent(getApplicationContext(), KalkulatorActivity.class));
    }
});

riwayat.setOnClickListener(new View.OnClickListener() {
    @Override
    public void onClick(View v) {
        Intent intent = new
Intent(getApplicationContext(), RiwayatActivity.class);
        intent.putExtra("id", uid);
        startActivity(intent);
    }
});

setting.setOnClickListener(new View.OnClickListener() {
    @Override
    public void onClick(View v) {
        startActivity(new
Intent(getApplicationContext(), PengaturanActivity.class));
    }
});

scan_me.setOnClickListener(new View.OnClickListener() {
    @Override
    public void onClick(View v) {
        startActivity(new
Intent(getApplicationContext(), toScanQRActivity.class));
    }
});

@Override
public void onBackPressed() {
```



## © Hak Cipta milik Politeknik Negeri Jakarta

### Hak Cipta :

1. Dilarang mengutip sebagian atau seluruh karya tulis ini tanpa mencantumkan dan menyebutkan sumber :
  - a. Pengutipan hanya untuk kepentingan pendidikan, penelitian, penulisan karya ilmiah, penulisan laporan, penulisan kritik atau tinjauan suatu masalah.
  - b. Pengutipan tidak merugikan kepentingan yang wajar Politeknik Negeri Jakarta
2. Dilarang mengemukakan dan memperbanyak sebagian atau seluruh karya tulis ini dalam bentuk apapun tanpa izin Politeknik Negeri Jakarta

```
}  
}  
// java menu ideal  
package com.skripsi.ibody.member;  
  
import android.content.Intent;  
import android.os.Bundle;  
import android.view.View;  
import android.widget.EditText;  
import android.widget.ImageView;  
import android.widget.TextView;  
  
import androidx.annotation.Nullable;  
import androidx.appcompat.app.AppCompatActivity;  
  
import com.skripsi.ibody.R;  
  
import butterknife.BindView;  
import butterknife.ButterKnife;  
  
public class IdealActivity extends AppCompatActivity {  
  
    @BindView(R.id.back)  
    ImageView back;  
  
    @BindView(R.id.et_imt)  
    EditText etImt;  
  
    @BindView(R.id.et_presentase_lemak)  
    EditText etPresentaseLemak;  
  
    @BindView(R.id.et_massa_lemak)  
    EditText etMassaLemak;  
  
    @BindView(R.id.et_kkal)  
    EditText etKkal;  
  
    @BindView(R.id.gizi)  
    EditText gizi;  
  
    @BindView(R.id.imt_u)  
    EditText imt_u;  
  
    @BindView(R.id.kisaran_berat)  
    EditText etKisaranBerat;  
  
    @BindView(R.id.saran_kardio)  
    ImageView saranKardio;  
  
    @BindView(R.id.tap_details)  
    TextView tapDetails;  
  
    @BindView(R.id.statistik)  
    ImageView statistik;  
  
}
```





**Hak Cipta :**

1. Dilarang mengutip sebagian atau seluruh karya tulis ini tanpa mencantumkan dan menyebutkan sumber :
  - a. Pengutipan hanya untuk kepentingan pendidikan, penelitian, penulisan karya ilmiah, penulisan laporan, penulisan kritik atau tinjauan suatu masalah.
  - b. Pengutipan tidak merugikan kepentingan yang wajar Politeknik Negeri Jakarta
2. Dilarang mengumumkan dan memperbanyak sebagian atau seluruh karya tulis ini dalam bentuk apapun tanpa izin Politeknik Negeri Jakarta

```
String gender;
String umur;
String tinggi;

String berat;

String statusGizi;

String id;

String targetBeratBadan = "60";

@Override
protected void onCreate(@Nullable Bundle savedInstanceState) {
    super.onCreate(savedInstanceState);
    setContentView(R.layout.activity_ideal);

    ButterKnife.bind(this);

    id = getIntent().getStringExtra("id");
    tinggi = getIntent().getStringExtra("tinggiBadan");
    berat = getIntent().getStringExtra("beratBadan");
    umur = getIntent().getStringExtra("umur");
    gender = getIntent().getStringExtra("gender");

    initButton();
    calculateIMT();
    calculatePresentaseLemak();
    calculateKKal();
    calculateKisaran();
}

private void calculateKisaran() {
    double kisaran = Double.parseDouble(berat) -
((Double.parseDouble(berat) -
Double.parseDouble(targetBeratBadan)) * 2);
    etKisaranBerat.setText(kisaran + " - " + berat + " kg");
}

private void calculateKKal() {
    if(gender.equals("Laki Laki")){
        double kkal = (13.75*Double.parseDouble(berat)) +
(5.003*Double.parseDouble(berat)) -
(6.75*Double.parseDouble(umur));
        etKkal.setText(String.format("%.2f", kkal));
    }

    } else if(gender.equals("Perempuan")){
        double kkal = (9.563*Double.parseDouble(berat)) +
(1.850*Double.parseDouble(berat)) -
(4.676*Double.parseDouble(umur));
        etKkal.setText(String.format("%.2f", kkal));
    }
}
```





**Hak Cipta :**

1. Dilarang mengutip sebagian atau seluruh karya tulis ini tanpa mencantumkan dan menyebutkan sumber :

a. Pengutipan hanya untuk kepentingan pendidikan, penelitian, penulisan karya ilmiah, penulisan laporan, penulisan kritik atau tinjauan suatu masalah.

b. Pengutipan tidak merugikan kepentingan yang wajar Politeknik Negeri Jakarta

2. Dilarang mengumumkan dan memperbanyak sebagian atau seluruh karya tulis ini dalam bentuk apapun tanpa izin Politeknik Negeri Jakarta

```
    }
}

private void calculatePresentaseLemak() {
    if(gender.equals("Laki Laki")){
        double dataTinggi = Double.parseDouble(tinggi);
        double presentaseLemak = 64 - (20*(dataTinggi/100));
        etPresentaseLemak.setText(String.format("%.2f",presenta
seLemak));

    } else if(gender.equals("Perempuan")){
        double dataTinggi = Double.parseDouble(tinggi);
        double presentaseLemak = 76 - (20*(dataTinggi/100));
        etPresentaseLemak.setText(String.format("%.2f",presenta
seLemak));

    }
}

private void calculateIMT() {
    double dataTinggi = Double.parseDouble(tinggi);
    double dataBerat = Double.parseDouble(berat);
    double imtCalculate = dataBerat / (dataTinggi/100 *
dataTinggi/100);
    etImt.setText(String.format("%.2f", imtCalculate));

    if(gender.equals("Laki Laki")){
        double imtMedial =
imtMedial(Double.parseDouble(String.valueOf(umur)));
        double sd =
SD(Double.parseDouble(String.valueOf(umur)));
        double selisihIMT = imtCalculate - imtMedial;
        double selisihIMTSD = imtMedial - sd;
        double imtU = selisihIMT / selisihIMTSD;
        imt_u.setText(String.format("%.2f", imtU));

        if(imtU < -3.0){
            gizi.setText("Gizi Buruk");
            statusGizi = "Gizi Buruk";
        } else if(imtU < -3.0 && imtU < -2.0){
            gizi.setText("Gizi Kurang");
            statusGizi = "Gizi Kurang";
        } else if(imtU >= -2.0 && imtU <= 1.0){
            gizi.setText("Gizi Baik");
            statusGizi = "Gizi Baik";
        } else if(imtU > 1.0 && imtU <= 2.0){
            gizi.setText("Beresiko Gizi Lebih");
            statusGizi = "Beresiko Gizi Lebih";
        } else if(imtU > 2.0 && imtCalculate <= 3.0){
            gizi.setText("Gizi Lebih");
            statusGizi = "Gizi Lebih";
        } else if(imtU > 3.0){
            gizi.setText("Obesitas");
            statusGizi = "Obesitas";
        }
    }
}
```



**Hak Cipta :**

1. Dilarang mengutip sebagian atau seluruh karya tulis ini tanpa mencantumkan dan menyebutkan sumber :
  - a. Pengutipan hanya untuk kepentingan pendidikan, penelitian , penulisan karya ilmiah, penulisan laporan, penulisan kritik atau tinjauan suatu masalah.
  - b. Pengutipan tidak merugikan kepentingan yang wajar Politeknik Negeri Jakarta
2. Dilarang mengemukakan dan memperbanyak sebagian atau seluruh karya tulis ini dalam bentuk apapun tanpa izin Politeknik Negeri Jakarta

```
    }

    } else if (gender.equals("Perempuan")) {
        double imtMedial =
imtMedialPerempuan(Double.parseDouble(String.valueOf(umur)));
        double sd =
SDPerempuan(Double.parseDouble(String.valueOf(umur)));
        double selisihIMT = imtCalculate - imtMedial;
        double selisihIMTSD = imtMedial - sd;
        double imtU = selisihIMT / selisihIMTSD;
        imt_u.setText(String.format("%.2f", imtU));
        if (imtU < -3.0) {
            gizi.setText("Gizi Buruk");
            statusGizi = "Gizi Buruk";
        } else if (imtU < -3.0 && imtU < -2.0) {
            gizi.setText("Gizi Kurang");
            statusGizi = "Gizi Kurang";
        } else if (imtU >= -2.0 && imtU <= 1.0) {
            gizi.setText("Gizi Baik");
            statusGizi = "Gizi Baik";
        } else if (imtU > 1.0 && imtU <= 2.0) {
            gizi.setText("Beresiko Gizi Lebih");
            statusGizi = "Beresiko Gizi Lebih";
        } else if (imtU > 2.0 && imtCalculate <= 3.0) {
            gizi.setText("Gizi Lebih");
            statusGizi = "Gizi Lebih";
        } else if (imtU > 3.0) {
            gizi.setText("Obesitas");
            statusGizi = "Obesitas";
        }
    }

    tapDetails.setOnClickListener(new View.OnClickListener() {
        @Override
        public void onClick(View v) {
            Intent intent = new
Intent(getApplicationContext(), ActivityGiziDetail.class);
            intent.putExtra("statusGizi", statusGizi);
            startActivity(intent);
        }
    });
}

private double SDPerempuan(double parse) {

    if (parse == 24.0) {
        return 14.4;
    } else if (parse == 25.0) {
        return 14.4;
    } else if (parse == 26.0) {
        return 14.4;
    } else if (parse == 27.0) {
        return 14.4;
    } else if (parse == 28.0) {
        return 14.3;
    } else if (parse == 29.0) {
```





**Hak Cipta :**

1. Dilarang mengutip sebagian atau seluruh karya tulis ini tanpa mencantumkan dan menyebutkan sumber :
  - a. Pengutipan hanya untuk kepentingan pendidikan, penelitian , penulisan karya ilmiah, penulisan laporan , penulisan kritik atau tinjauan suatu masalah.
  - b. Pengutipan tidak merugikan kepentingan yang wajar Politeknik Negeri Jakarta
2. Dilarang mengemukakan dan memperbanyak sebagian atau seluruh karya tulis ini dalam bentuk apapun tanpa izin Politeknik Negeri Jakarta

```
        return 14.3;
    } else if (parse == 30.0) {
        return 14.3;
    } else if (parse == 31.0) {
        return 14.3;
    } else if (parse == 32.0) {
        return 14.3;
    } else if (parse == 33.0) {
        return 14.2;
    } else if (parse == 34.0) {
        return 14.2;
    } else if (parse == 35.0) {
        return 14.2;
    } else if (parse == 36.0) {
        return 14.2;
    } else if (parse == 37.0) {
        return 14.1;
    } else if (parse == 38.0) {
        return 14.1;
    } else if (parse == 39.0) {
        return 14.1;
    } else if (parse == 40.0) {
        return 14.1;
    } else if (parse == 41.0) {
        return 14.1;
    } else if (parse == 42.0) {
        return 14.0;
    } else if (parse == 43.0) {
        return 14.0;
    } else if (parse == 44.0) {
        return 14.0;
    } else if (parse == 45.0) {
        return 14.0;
    } else if (parse == 46.0) {
        return 14.0;
    } else if (parse == 47.0) {
        return 14.0;
    } else if (parse == 48.0) {
        return 14.0;
    } else if (parse == 49.0) {
        return 13.9;
    } else if (parse == 50.0) {
        return 13.9;
    } else if (parse == 51.0) {
        return 13.9;
    } else if (parse == 52.0) {
        return 13.9;
    } else if (parse == 53.0) {
        return 13.9;
    } else if (parse == 54.0) {
        return 13.9;
    } else if (parse == 55.0) {
        return 13.9;
    } else if (parse == 56.0) {
        return 13.9;
    } else if (parse == 57.0) {
        return 13.9;
    } else if (parse == 58.0) {
        return 13.9;
    }
```





**Hak Cipta :**

1. Dilarang mengutip sebagian atau seluruh karya tulis ini tanpa mencantumkan dan menyebutkan sumber :
  - a. Pengutipan hanya untuk kepentingan pendidikan, penelitian , penulisan karya ilmiah, penulisan laporan, penulisan kritik atau tinjauan suatu masalah.
  - b. Pengutipan tidak merugikan kepentingan yang wajar Politeknik Negeri Jakarta
2. Dilarang mengumumkan dan memperbanyak sebagian atau seluruh karya tulis ini dalam bentuk apapun tanpa izin Politeknik Negeri Jakarta

```
} else if(parse == 59.0){
    return 13.9;
} else if(parse == 60.0){
    return 13.9;
} else{
    return 87.1;
}

}

private double imtMedialPerempuan(double parse) {
    if (parse == 24.0) {
        return 15.7;
    } else if (parse == 25.0) {
        return 15.7;
    } else if (parse == 26.0) {
        return 15.6;
    } else if (parse == 27.0) {
        return 15.6;
    } else if (parse == 28.0) {
        return 15.6;
    } else if (parse == 29.0) {
        return 15.6;
    } else if (parse == 30.0) {
        return 15.5;
    } else if (parse == 31.0) {
        return 15.5;
    } else if (parse == 32.0) {
        return 15.5;
    } else if (parse == 33.0) {
        return 15.5;
    } else if (parse == 34.0) {
        return 15.4;
    } else if (parse == 35.0) {
        return 15.4;
    } else if (parse == 36.0) {
        return 15.4;
    } else if (parse == 37.0) {
        return 15.4;
    } else if (parse == 38.0) {
        return 15.4;
    } else if (parse == 39.0) {
        return 15.3;
    } else if (parse == 40.0) {
        return 15.3;
    } else if (parse == 41.0) {
        return 15.3;
    } else if (parse == 42.0) {
        return 15.3;
    } else if (parse == 43.0) {
        return 15.3;
    } else if (parse == 44.0) {
        return 15.3;
    } else if (parse == 45.0) {
        return 15.3;
    } else if (parse == 46.0) {
        return 15.3;
    } else if (parse == 47.0) {
        return 15.3;
    } else if (parse == 48.0) {

```



**Hak Cipta :**

1. Dilarang mengutip sebagian atau seluruh karya tulis ini tanpa mencantumkan dan menyebutkan sumber :
  - a. Pengutipan hanya untuk kepentingan pendidikan, penelitian , penulisan karya ilmiah, penulisan laporan, penulisan kritik atau tinjauan suatu masalah.
  - b. Pengutipan tidak merugikan kepentingan yang wajar Politeknik Negeri Jakarta
2. Dilarang mengumumkan dan memperbanyak sebagian atau seluruh karya tulis ini dalam bentuk apapun tanpa izin Politeknik Negeri Jakarta

```
        return 15.3;
    } else if (parse == 49.0) {
        return 15.3;
    } else if (parse == 50.0) {
        return 15.3;
    } else if (parse == 51.0) {
        return 15.3;
    } else if (parse == 52.0) {
        return 15.2;
    } else if (parse == 53.0) {
        return 15.3;
    } else if (parse == 54.0) {
        return 15.3;
    } else if (parse == 55.0) {
        return 15.3;
    } else if (parse == 56.0) {
        return 15.3;
    } else if (parse == 57.0) {
        return 15.3;
    } else if (parse == 58.0) {
        return 15.3;
    } else if (parse == 59.0) {
        return 15.3;
    } else if (parse == 60.0) {
        return 15.3;
    } else {
        return 87.1;
    }
}

private double SD(double parse) {
    if (parse == 24.0) {
        return 14.8;
    } else if (parse == 25.0) {
        return 14.8;
    } else if (parse == 26.0) {
        return 14.8;
    } else if (parse == 27.0) {
        return 14.7;
    } else if (parse == 28.0) {
        return 14.7;
    } else if (parse == 29.0) {
        return 14.7;
    } else if (parse == 30.0) {
        return 14.6;
    } else if (parse == 31.0) {
        return 14.6;
    } else if (parse == 32.0) {
        return 14.6;
    } else if (parse == 33.0) {
        return 14.5;
    } else if (parse == 34.0) {
        return 14.5;
    } else if (parse == 35.0) {
        return 14.5;
    } else if (parse == 36.0) {
        return 14.4;
    } else if (parse == 37.0) {
        return 14.4;
    }
}
```



**Hak Cipta :**

1. Dilarang mengutip sebagian atau seluruh karya tulis ini tanpa mencantumkan dan menyebutkan sumber :
  - a. Pengutipan hanya untuk kepentingan pendidikan, penelitian , penulisan karya ilmiah, penulisan laporan , penulisan kritik atau tinjauan suatu masalah.
  - b. Pengutipan tidak merugikan kepentingan yang wajar Politeknik Negeri Jakarta
2. Dilarang mengemukakan dan memperbanyak sebagian atau seluruh karya tulis ini dalam bentuk apapun tanpa izin Politeknik Negeri Jakarta

```
} else if (parse == 38.0) {
    return 14.4;
} else if (parse == 39.0) {
    return 14.3;
} else if (parse == 40.0) {
    return 14.3;
} else if (parse == 41.0) {
    return 14.3;
} else if (parse == 42.0) {
    return 14.3;
} else if (parse == 43.0) {
    return 14.2;
} else if (parse == 44.0) {
    return 14.2;
} else if (parse == 45.0) {
    return 14.2;
} else if (parse == 46.0) {
    return 14.2;
} else if (parse == 47.0) {
    return 14.1;
} else if (parse == 48.0) {
    return 14.1;
} else if (parse == 49.0) {
    return 14.1;
} else if (parse == 50.0) {
    return 14.1;
} else if (parse == 51.0) {
    return 14.1;
} else if (parse == 52.0) {
    return 14.1;
} else if (parse == 53.0) {
    return 14.0;
} else if (parse == 54.0) {
    return 14.0;
} else if (parse == 55.0) {
    return 14.0;
} else if (parse == 56.0) {
    return 14.0;
} else if (parse == 57.0) {
    return 14.0;
} else if (parse == 58.0) {
    return 14.0;
} else if (parse == 59.0) {
    return 14.0;
} else if (parse == 60.0) {
    return 14.0;
} else {
    return 87.1;
}

}

private double imtMedial(double parse) {
    if (parse == 24.0) {
        return 16.0;
    } else if (parse == 25.0) {
        return 16.0;
    } else if (parse == 26.0) {
        return 15.9;
    } else if (parse == 27.0) {
```





**Hak Cipta :**

1. Dilarang mengutip sebagian atau seluruh karya tulis ini tanpa mencantumkan dan menyebutkan sumber :
  - a. Pengutipan hanya untuk kepentingan pendidikan, penelitian , penulisan karya ilmiah, penulisan laporan , penulisan kritik atau tinjauan suatu masalah.
  - b. Pengutipan tidak merugikan kepentingan yang wajar Politeknik Negeri Jakarta
2. Dilarang mengemukakan dan memperbanyak sebagian atau seluruh karya tulis ini dalam bentuk apapun tanpa izin Politeknik Negeri Jakarta

```
        return 15.9;
    } else if (parse == 28.0) {
        return 15.8;
    } else if (parse == 29.0) {
        return 15.8;
    } else if (parse == 30.0) {
        return 15.7;
    } else if (parse == 31.0) {
        return 15.7;
    } else if (parse == 32.0) {
        return 15.7;
    } else if (parse == 33.0) {
        return 15.6;
    } else if (parse == 34.0) {
        return 15.6;
    } else if (parse == 35.0) {
        return 15.6;
    } else if (parse == 36.0) {
        return 15.5;
    } else if (parse == 37.0) {
        return 15.5;
    } else if (parse == 38.0) {
        return 15.5;
    } else if (parse == 39.0) {
        return 15.5;
    } else if (parse == 40.0) {
        return 15.4;
    } else if (parse == 41.0) {
        return 15.4;
    } else if (parse == 42.0) {
        return 15.4;
    } else if (parse == 43.0) {
        return 15.4;
    } else if (parse == 44.0) {
        return 15.4;
    } else if (parse == 45.0) {
        return 15.3;
    } else if (parse == 46.0) {
        return 15.3;
    } else if (parse == 47.0) {
        return 15.3;
    } else if (parse == 48.0) {
        return 15.3;
    } else if (parse == 49.0) {
        return 15.3;
    } else if (parse == 50.0) {
        return 15.3;
    } else if (parse == 51.0) {
        return 15.3;
    } else if (parse == 52.0) {
        return 15.3;
    } else if (parse == 53.0) {
        return 15.2;
    } else if (parse == 54.0) {
        return 15.2;
    } else if (parse == 55.0) {
        return 15.2;
    } else if (parse == 56.0) {
        return 15.2;
    }
```



**Hak Cipta :**

1. Dilarang mengutip sebagian atau seluruh karya tulis ini tanpa mencantumkan dan menyebutkan sumber :
  - a. Pengutipan hanya untuk kepentingan pendidikan, penelitian , penulisan karya ilmiah, penulisan laporan , penulisan kritik atau tinjauan suatu masalah.
  - b. Pengutipan tidak merugikan kepentingan yang wajar Politeknik Negeri Jakarta
2. Dilarang mengumumkan dan memperbanyak sebagian atau seluruh karya tulis ini dalam bentuk apapun tanpa izin Politeknik Negeri Jakarta

```
} else if(parse == 57.0){
    return 15.2;
} else if(parse == 58.0){
    return 15.2;
} else if(parse == 59.0){
    return 15.2;
} else if(parse == 60.0){
    return 15.2;
} else{
    return 87.1;
}
}

private void initButton() {
    back.setOnClickListener(new View.OnClickListener() {
        @Override
        public void onClick(View v) {
            finish();
        }
    });

    saranKardio.setOnClickListener(new View.OnClickListener() {
        @Override
        public void onClick(View v) {
            startActivity(new
Intent(getApplicationContext(),SaranKardioActivity.class));
        }
    });

    statistik.setOnClickListener(new View.OnClickListener() {
        @Override
        public void onClick(View v) {
            //startActivity(new
Intent(getApplicationContext(),StatistikActivity.class));
            Intent intent = new
Intent(getApplicationContext(),StatistikActivity.class);
            intent.putExtra("id",id);
            startActivity(intent);
        }
    });
}

}
// java ActivityPenimbangan
package com.skripsi.ibody.member;

import android.content.Intent;
import android.os.Bundle;
import android.os.CountDownTimer;
import android.os.Handler;
import android.view.View;
import android.widget.Button;
import android.widget.LinearLayout;
import android.widget.TextView;
```





## © Hak Cipta milik Politeknik Negeri Jakarta

### Hak Cipta :

1. Dilarang mengutip sebagian atau seluruh karya tulis ini tanpa mencantumkan dan menyebutkan sumber :
  - a. Pengutipan hanya untuk kepentingan pendidikan, penelitian, penulisan karya ilmiah, penulisan laporan, penulisan kritik atau tinjauan suatu masalah.
  - b. Pengutipan tidak merugikan kepentingan yang wajar Politeknik Negeri Jakarta
2. Dilarang menggunakan dan memperbanyak sebagian atau seluruh karya tulis ini dalam bentuk apapun tanpa izin Politeknik Negeri Jakarta

```
import androidx.annotation.NonNull;
import androidx.annotation.Nullable;
import androidx.appcompat.app.AppCompatActivity;

import com.google.firebase.auth.FirebaseAuth;
import com.google.firebase.auth.FirebaseUser;
import com.google.firebase.database.DataSnapshot;
import com.google.firebase.database.DatabaseError;
import com.google.firebase.database.DatabaseReference;
import com.google.firebase.database.FirebaseDatabase;
import com.google.firebase.database.ValueEventListener;
import com.skripsi.ibody.R;
import com.skripsi.ibody.data.HasilAlat;
import com.skripsi.ibody.data.UserData;

import java.text.SimpleDateFormat;
import java.util.ArrayList;
import java.util.Date;
import java.util.HashMap;

import butterknife.BindView;
import butterknife.ButterKnife;

public class ActivityPenimbangan extends AppCompatActivity {

    @BindView(R.id.hasil_berat)
    TextView hasilBerat;

    @BindView(R.id.hasil_tinggi)
    TextView hasilTinggi;

    @BindView(R.id.btn_menimbang)
    Button menimbang;

    @BindView(R.id.btn_simpan)
    Button simpan;

    @BindView(R.id.status)
    LinearLayout status;

    @BindView(R.id.cd)
    TextView cd;

    String umur;

    FirebaseDatabase firebaseDatabase;
    DatabaseReference
    databaseReference, reference, reference2, databaseReferenceData, datab
    aseReferenceTimbangan;

    String uid = "";
    String gender = "";

    private FirebaseUser user;
    private FirebaseAuth auth;
```





**Hak Cipta :**

1. Dilarang mengutip sebagian atau seluruh karya tulis ini tanpa mencantumkan dan menyebutkan sumber :
  - a. Pengutipan hanya untuk kepentingan pendidikan, penelitian, penulisan karya ilmiah, penulisan laporan, penulisan kritik atau tinjauan suatu masalah.
  - b. Pengutipan tidak merugikan kepentingan yang wajar Politeknik Negeri Jakarta
2. Dilarang mengumumkan dan memperbanyak sebagian atau seluruh karya tulis ini dalam bentuk apapun tanpa izin Politeknik Negeri Jakarta

```
ArrayList<HasilAlat> historyList;

@Override
protected void onCreate(@Nullable Bundle savedInstanceState) {
    super.onCreate(savedInstanceState);
    setContentView(R.layout.activity_penimbangan);

    ButterKnife.bind(this);

    Bundle extras = getIntent().getExtras();
    umur = extras.getString("umur");
    gender = extras.getString("gender");

    auth = FirebaseAuth.getInstance();
    user = auth.getCurrentUser();
    uid = user.getId();
    firebaseDatabase = FirebaseDatabase.getInstance("https://i-
body-48791-default-rtdb.firebaseio.com/");
    databaseReferenceData =
firebaseDatabase.getReference("User");
    databaseReferenceTimbangan =
firebaseDatabase.getReference("tugasakhiraban");
    historyList = new ArrayList<>();

    databaseReferenceData.child(uid).addValueEventListener(new
 ValueEventListener() {
        @Override
        public void onDataChange(@NonNull DataSnapshot
snapshot) {
            UserData userData =
snapshot.getValue(UserData.class);
            String nameMember = userData.getName();

        }

        @Override
        public void onCancelled(@NonNull DatabaseError error) {

        }

    });

    menimbang.setOnClickListener(new View.OnClickListener() {
        @Override
        public void onClick(View v) {
            menimbang.setVisibility(View.GONE);
            status.setVisibility(View.VISIBLE);

            databaseReferenceTimbangan.addValueEventListener(ne
w ValueEventListener() {
                @Override
```



## © Hak Cipta milik Politeknik Negeri Jakarta

### Hak Cipta :

1. Dilarang mengutip sebagian atau seluruh karya tulis ini tanpa mencantumkan dan menyebutkan sumber :
  - a. Pengutipan hanya untuk kepentingan pendidikan, penelitian, penulisan karya ilmiah, penulisan laporan, penulisan kritik atau tinjauan suatu masalah.
  - b. Pengutipan tidak merugikan kepentingan yang wajar Politeknik Negeri Jakarta
2. Dilarang menggunakan dan memperbanyak sebagian atau seluruh karya tulis ini dalam bentuk apapun tanpa izin Politeknik Negeri Jakarta

```
public void onDataChange(@NonNull DataSnapshot
snapshot) {
    for(DataSnapshot dataSnapshot1 :
snapshot.getChildren()){
        HasilAlat dataHasilPenimbangan =
dataSnapshot1.getValue(HasilAlat.class);
        historyList.add(dataHasilPenimbangan);
    }

    hasilBerat.setText(historyList.get(historyL
ist.size() - 1).getBerat());
    hasilTinggi.setText(historyList.get(history
List.size() - 1).getTinggi());

    if(hasilBerat.getTe
xt().toString().isEmpty() &&
hasilTinggi.getText().toString().isEmpty()){
        } else{
            new CountDownTimer(10000, 1000) {
                public void onTick(long
millisUntilFinished) {
                    cd.setText("Mohon menunggu : "
+ millisUntilFinished / 1000 +" detik");
                    // logic to set the EditText
                    could go here
                }

                public void onFinish() {

                }

            }.start();
            statusChange();
        }
    }
    @Override
    public void onCancelled(@NonNull DatabaseError
error) {

    }

});

// databaseReferenceTimbangan.addValueEventListener
(new ValueEventListener() {
// @Override
// public void onDataChange(@NonNull
DataSnapshot snapshot) {
// HasilAlat hasilAlat =
snapshot.getValue(HasilAlat.class);
// String hasilBerats =
String.valueOf(hasilAlat.getBerat());
// String hasilTinggis =
String.valueOf(hasilAlat.getTinggi());
// hasilBerat.setText(hasilBerats);
```





**Hak Cipta :**

1. Dilarang mengutip sebagian atau seluruh karya tulis ini tanpa mencantumkan dan menyebutkan sumber :
  - a. Pengutipan hanya untuk kepentingan pendidikan, penelitian, penulisan karya ilmiah, penulisan laporan, penulisan kritik atau tinjauan suatu masalah.
  - b. Pengutipan tidak merugikan kepentingan yang wajar Politeknik Negeri Jakarta
2. Dilarang menggunakan dan memperbanyak sebagian atau seluruh karya tulis ini dalam bentuk apapun tanpa izin Politeknik Negeri Jakarta

```
//                                     hasilTinggi.setText(hasilTinggis);
//
//                                     if(hasilBerat.getText().toString().isEmpty()
//                                     && hasilTinggi.getText().toString().isEmpty()){
//
//                                     } else{
//                                     new CountdownTimer(10000, 1000) {
//
//                                     public void onTick(long
//                                     millisUntilFinished) {
//                                     //                                     cd.setText("Mohon menunggu :
//                                     " + millisUntilFinished / 1000 + " detik");
//                                     //                                     // logic to set the EditText
//                                     could go here
//                                     }
//                                     //
//                                     public void onFinish() {
//                                     //
//                                     }
//                                     //
//                                     }.start();
//                                     //                                     statusChange();
//                                     //
//                                     }
//
//                                     }
//                                     @Override
//                                     public void onCancelled(@NonNull
//                                     DatabaseError error) {
//                                     //
//                                     //
//                                     //
//                                     });
//                                     }
//                                     });
//
//                                     simpan.setOnClickListener(new View.OnClickListener() {
//                                     @Override
//                                     public void onClick(View v) {
//                                     SimpleDateFormat sdfDate = new
//                                     SimpleDateFormat("dd-MMM-yyyy");
//                                     SimpleDateFormat sdfTime = new
//                                     SimpleDateFormat("HH:mm:ss");
//
//                                     // on below line we are creating a variable
//                                     // for current date and time and calling a simple
//                                     date format in it.
//                                     String currentDate = sdfDate.format(new Date());
//                                     String currentTime = sdfTime.format(new Date());
//
//                                     String tinggi =
//                                     String.valueOf(hasilTinggi.getText().toString());
//                                     String berat =
//                                     String.valueOf(hasilBerat.getText().toString());
//                                     double dataTinggi = Double.parseDouble(tinggi);
//                                     double dataBerat = Double.parseDouble(berat);
```





## © Hak Cipta milik Politeknik Negeri Jakarta

### Hak Cipta :

1. Dilarang mengutip sebagian atau seluruh karya tulis ini tanpa mencantumkan dan menyebutkan sumber :
  - a. Pengutipan hanya untuk kepentingan pendidikan, penelitian, penulisan karya ilmiah, penulisan laporan, penulisan kritik atau tinjauan suatu masalah.
  - b. Pengutipan tidak merugikan kepentingan yang wajar Politeknik Negeri Jakarta
2. Dilarang mengumumkan dan memperbanyak sebagian atau seluruh karya tulis ini dalam bentuk apapun tanpa izin Politeknik Negeri Jakarta

```
        double calculateIMTData = dataBerat /
        ((dataTinggi/100)*(dataTinggi/100));
        String imtData =
String.format("%.1f",calculateIMTData);

        firebaseDatabase =
FirebaseDatabase.getInstance("https://i-body-48791-default-
rtdb.firebaseio.com/");
        databaseReference =
firebaseDatabase.getReference();
        reference2 = firebaseDatabase.getReference();
        final String push_key =
databaseReference.push().getKey().toString();
        reference =
FirebaseDatabase.getInstance("https://i-body-48791-default-
rtdb.firebaseio.com/").getReference("Data Hasil
Timbangan").child(uid).child(push_key);
        //reference =
FirebaseDatabase.getInstance("https://media-pembelajaran-1b8e3-
default-rtdb.asia-
southeast1.firebaseio.com").getReference("Skor Essay
Quiz").child(essay.getUserID()).child(push_key);
        HashMap<String, String> hashMap = new HashMap<>();
        hashMap.put("berat",
hasilBerat.getText().toString());
        hashMap.put("tinggi",
hasilTinggi.getText().toString());
        hashMap.put("umur",umur);
        hashMap.put("gender",gender);
        hashMap.put("imt",imtData);
        hashMap.put("date",currentDate);
        hashMap.put("time",currentTime);
        //hashMap.put("skor",String.valueOf(skor));
        reference.setValue(hashMap);

        databaseReferenceData.child(uid).child("beratBadan"
).setValue(hasilBerat.getText().toString());
        databaseReferenceData.child(uid).child("tinggiBadan
").setValue(hasilTinggi.getText().toString());
        databaseReferenceData.child(uid).child("umur").setV
alue(umur);
        databaseReferenceTimbangan.child("tinggi").setValue
(0);
        databaseReferenceTimbangan.child("berat").setValue(
0);
        startActivity(new
Intent(getApplicationContext(),HomeDashboardMemberActivity.class))
;
    }
    });
}

private void statusChange() {

    Handler handler = new Handler();
    final Runnable runnable = new Runnable() {
```



**Hak Cipta :**

1. Dilarang mengutip sebagian atau seluruh karya tulis ini tanpa mencantumkan dan menyebutkan sumber :
  - a. Pengutipan hanya untuk kepentingan pendidikan, penelitian , penulisan karya ilmiah, penulisan laporan, penulisan kritik atau tinjauan suatu masalah.
  - b. Pengutipan tidak merugikan kepentingan yang wajar Politeknik Negeri Jakarta
2. Dilarang mengumumkan dan memperbanyak sebagian atau seluruh karya tulis ini dalam bentuk apapun tanpa izin Politeknik Negeri Jakarta

```
@Override
public void run() {

    status.setVisibility(View.GONE);
    simpan.setVisibility(View.VISIBLE);
    simpan.setEnabled(true);

    }
};
handler.postDelayed(runnable, 10000);

}
}
// java riwayat user
package com.skripsi.ibody.member;

import android.os.Bundle;
import android.view.View;
import android.widget.ImageView;

import androidx.annotation.NonNull;
import androidx.annotation.Nullable;
import androidx.appcompat.app.AppCompatActivity;
import androidx.recyclerview.widget.LinearLayoutManager;
import androidx.recyclerview.widget.RecyclerView;

import com.google.firebase.database.DataSnapshot;
import com.google.firebase.database.DatabaseError;
import com.google.firebase.database.DatabaseReference;
import com.google.firebase.database.FirebaseDatabase;
import com.google.firebase.database.ValueEventListener;
import com.skripsi.ibody.R;
import com.skripsi.ibody.data.DataHasilPenimbangan;

import java.util.ArrayList;

import butterknife.BindView;
import butterknife.ButterKnife;

public class RiwayatActivity extends AppCompatActivity {

    @BindView(R.id.back)
    ImageView back;

    @BindView(R.id.rv_history)
    RecyclerView rv_history;

    ArrayList<DataHasilPenimbangan> historyList;
    RiwayatAdapter riwayatAdapter;
    DatabaseReference reference;
    String uid;

    @Override
    protected void onCreate(@Nullable Bundle savedInstanceState) {
```





**Hak Cipta :**

1. Dilarang mengutip sebagian atau seluruh karya tulis ini tanpa mencantumkan dan menyebutkan sumber :
  - a. Pengutipan hanya untuk kepentingan pendidikan, penelitian, penulisan karya ilmiah, penulisan laporan, penulisan kritik atau tinjauan suatu masalah.
  - b. Pengutipan tidak merugikan kepentingan yang wajar Politeknik Negeri Jakarta
2. Dilarang menggunakan dan memperbanyak sebagian atau seluruh karya tulis ini dalam bentuk apapun tanpa izin Politeknik Negeri Jakarta

```
super.onCreate(savedInstanceState);
setContentViews(R.layout.riwayat_member_activity);

ButterKnife.bind(this);

uid = getIntent().getStringExtra("id");

rv_history.setHasFixedSize(true);
rv_history.setLayoutManager(new LinearLayoutManager(this));
reference = FirebaseDatabase.getInstance("https://i-body-48791-default-rtbd.firebaseio.com/").getReference().child("Data Hasil Timbangan").child(uid);
historyList = new ArrayList<>();
riwayatAdapter = new RiwayatAdapter(this, historyList);
rv_history.setAdapter(riwayatAdapter);

reference.addValueEventListener(new ValueEventListener() {
    @Override
    public void onDataChange(@NonNull DataSnapshot snapshot) {
        for(DataSnapshot dataSnapshot1 : snapshot.getChildren()) {
            DataHasilPenimbangan dataHasilPenimbangan = dataSnapshot1.getValue(DataHasilPenimbangan.class);
            historyList.add(dataHasilPenimbangan);
        }

        riwayatAdapter.notifyDataSetChanged();
    }

    @Override
    public void onCancelled(@NonNull DatabaseError error) {
    }
});

initButton();

private void initButton() {
    back.setOnClickListener(new View.OnClickListener() {
        @Override
        public void onClick(View v) {
            finish();
        }
    });
}
```



### Lampiran 3 Dokumentasi



Proses Pengamplasan PCB



Proses Etching PCB



Proses Bending Alumunium untuk Casing



Pengujian Alat dan Aplikasi

**POLITEKNIK  
NEGERI  
JAKARTA**

#### Hak Cipta :

1. Dilarang mengutip sebagian atau seluruh karya tulis ini tanpa mencantumkan dan menyebutkan sumber :
  - a. Pengutipan hanya untuk kepentingan pendidikan, penelitian , penulisan karya ilmiah, penulisan laporan , penulisan kritik atau tinjauan suatu masalah.
  - b. Pengutipan tidak merugikan kepentingan yang wajar Politeknik Negeri Jakarta
2. Dilarang mengumumkan dan memperbanyak sebagian atau seluruh karya tulis ini dalam bentuk apapun tanpa izin Politeknik Negeri Jakarta