



**Rancang Bangun Sistem Penghitung Jumlah dan Pemisah  
Paket Pengiriman Berdasarkan Ukuran Melalui Aplikasi  
Android**

*“Rancang Bangun Sistem Penghitung Jumlah dan Pemisah Paket Pengiriman”*

**TUGAS AKHIR**

**Nurul Fikri Ramadhan**

**1803332018**

**PROGRAM STUDI TELEKOMUNIKASI**

**JURUSAN TEKNIK ELEKTRO**

**POLITEKNIK NEGERI JAKARTA**

**2021**



© Hak Cipta milik Politeknik Negeri Jakarta

Hak Cipta :

1. Dilarang mengutip sebagian atau seluruh karya tulis ini tanpa mencantumkan dan menyebutkan sumber :
  - a. Pengutipan hanya untuk kepentingan pendidikan, penelitian , penulisan karya ilmiah, penulisan laporan, penulisan kritik atau tinjauan suatu masalah.
  - b. Pengutipan tidak merugikan kepentingan yang wajar Politeknik Negeri Jakarta
2. Dilarang mengumumkan dan memperbanyak sebagian atau seluruh karya tulis ini dalam bentuk apapun tanpa izin Politeknik Negeri Jakarta



## Rancang Bangun Sistem Penghitung Jumlah dan Pemisah Paket Pengiriman Berdasarkan Ukuran Melalui Aplikasi Android

“Rancang Bangun Sistem Penghitung Jumlah dan Pemisah Paket Pengiriman”

TUGAS AKHIR

POLITEKNIK  
Nurul Fikri Ramadhan  
1803332018  
JAKARTA

PROGRAM STUDI TELEKOMUNIKASI  
JURUSAN TEKNIK ELEKTRO  
POLITEKNIK NEGERI JAKARTA

2021



## HALAMAN PERNYATAAN ORISINALITAS

Tugas Akhir ini adalah hasil karya saya sendiri dan semua sumber baik yang dikutip maupun dirujuk telah saya nyatakan dengan benar.

Nama : Nurul Fikri Ramadhan  
NIM : 1803332018  
Tanda Tangan :   
Tanggal : 23 Juli 2021

- Hak Cipta :**
1. Dilarang mengutip sebagian atau seluruh karya tulis ini tanpa mencantumkan dan menyebutkan sumber :
    - a. Pengutipan hanya untuk kepentingan pendidikan, penelitian, penulisan karya ilmiah, penulisan laporan, penulisan kritik atau tinjauan suatu masalah.
    - b. Pengutipan tidak merugikan kepentingan yang wajar Politeknik Negeri Jakarta
  2. Dilarang mengumumkan dan memperbanyak sebagian atau seluruh karya tulis ini dalam bentuk apapun tanpa izin Politeknik Negeri Jakarta





Hak Cipta :

1. Dilarang mengutip sebagian atau seluruh karya tulis ini tanpa mencantumkan dan menyebutkan sumber :
  - a. Pengutipan hanya untuk kepentingan pendidikan, penelitian, penulisan karya ilmiah, penulisan laporan, penulisan kritik atau tinjauan suatu masalah.
  - b. Pengutipan tidak merugikan kepentingan yang wajar Politeknik Negeri Jakarta
2. Dilarang mengumumkan dan memperbanyak sebagian atau seluruh karya tulis ini dalam bentuk apapun tanpa izin Politeknik Negeri Jakarta

## HALAMAN PENGESAHAN TUGAS AKHIR

Tugas Akhir diajukan oleh :

Nama : Nurul Fikri Ramadhan  
NIM : 180333201  
Program Studi : Teknik Telekomunikasi  
Judul Tugas Akhir : Rancang Bangun Sistem Penghitung Jumlah dan Pemisah Paket Pengiriman Berdasarkan Ukuran Melalui Aplikasi Android

Telah diuji oleh tim penguji dalam Sidang Tugas Akhir pada .....  
(Isi Hari dan Tanggal) dan dinyatakan **LULUS**.

Pembimbing : Dra. Ardina Askum, M.Hum  
NIP. 195801151991032001

  
(.....)

Depok, 24 Agustus 2021

Disahkan oleh

Ketua Jurusan Teknik Elektro



Ir. Sri Danaryani, M.T.

NIP. 1963 0503 199103 2001



**Hak Cipta :**

1. Dilarang mengutip sebagian atau seluruh karya tulis ini tanpa mencantumkan dan menyebutkan sumber :
  - a. Pengutipan hanya untuk kepentingan pendidikan, penelitian , penulisan karya ilmiah, penulisan laporan, penulisan kritik atau tinjauan suatu masalah.
  - b. Pengutipan tidak merugikan kepentingan yang wajar Politeknik Negeri Jakarta
2. Dilarang mengumunkan dan memperbanyak sebagian atau seluruh karya tulis ini dalam bentuk apapun tanpa izin Politeknik Negeri Jakarta

## KATA PENGANTAR

Puji syukur saya panjatkan kepada Tuhan Yang Maha Esa, karena atas berkat dan rahmat-Nya, penulis dapat menyelesaikan Tugas Akhir ini. Penulisan Tugas Akhir ini dilakukan dalam rangka memenuhi salah satu syarat untuk mencapai gelar Diploma Tiga Politeknik.

Dengan menuliskan laporan sistem Rancang Bangun Sistem Penghitung Jumlah dan Pemisah Paket Pengiriman Berdasarkan Ukuran Melalui Aplikasi Android. Penulis menyadari bahwa, tanpa bantuan dan bimbingan dari berbagai pihak, dari masa perkuliahan sampai pada penyusunan tugas akhir ini, sangatlah sulit bagi penulis untuk menyelesaikan tugas akhir ini. Oleh karena itu, penulis mengucapkan terima kasih kepada:

1. Dra. Ardina Askum, M.Hum, selaku dosen pembimbing yang telah menyediakan waktu, tenaga, dan pikiran untuk mengarahkan penulis dalam penyusunan tugas akhir ini;
2. Seluruh Staf Pengajar dan Karyawan Jurusan Teknik Elektro Politeknik Negeri Jakarta, khususnya Program Studi Telekomunikasi;
3. Orang tua dan keluarga penulis yang telah memberikan bantuan dukungan material dan moral; dan
4. Sahabat yang telah banyak membantu penulis dalam menyelesaikan tugas akhir ini.

Akhir kata, penulis berharap Tuhan Yang Maha Esa berkenan membalas segala kebaikan semua pihak yang telah membantu. Semoga Tugas Akhir ini membawa manfaat bagi pengembangan ilmu.

Depok, .....

Penulis



## RANCANG BANGUN SISTEM PENGHITUNG JUMLAH DAN PEMISAH PAKET PENGIRIMAN BERDASARKAN UKURAN MELALUI APLIKASI ANDROID

### ABSTRAK

*Perusahaan pengiriman paket saat ini masih mendata jumlah barang dan memisahkan barang secara manual, sehingga hal ini membuat sering nya terjadi kesalahan pada saat mendata. Berdasarkan permasalahan tersebut, dibuatlah sistem berbasis Internet Of Things (IOT) menggunakan mikrokontroller Arduino Uno yang terhubung dengan sensor infrareas sebagai penghitung jumlah barang besar dan barang kecil yang berjalan diatas konvoyer. Servo yang berfungsi untuk memisahkan barang besar dan barang kecil yang berada di atas konvoyer berjalan ukuran paket yang kita diukur memanfaatkan dimensi tinggi paket apabila paket lebih dari 20cm maka paket akan dikategorikan sebagai barang besar apa bila kurang maka sebaliknya paket dikategorikan sebagai barang kecil. Sensor ultrasonic untuk mengukur ketinggian dari sebuah paket yang berada diatas konvoyer konvoyer berjalan, dan terakhir terdapat buzzer untuk memberitahukan pada pengawas bahwa kotak penyimpanan sudah penuh, lalu data jumlah barang yang terhitung akan dikirimkan ke NodeMCU yang telah tersambung ke Firebase, lalu dilanjutkan ke jaringan internet agar pengawas dapat memeriksa jumlah barang yang masuk melalui aplikasi android secara realtime.*

**Kata Kunci:** IOT; Arduino Uno; NodeMCU; Android; Konvoyer; Sensor Ultrasonik; Sensor Infrared; Servo; Buzzer; Firebase

#### Hak Cipta :

1. Dilarang mengutip sebagian atau seluruh karya tulis ini tanpa mencantumkan dan menyebutkan sumber :
  - a. Pengutipan hanya untuk kepentingan pendidikan, penelitian , penulisan karya ilmiah, penulisan laporan, penulisan kritik atau tinjauan suatu masalah.
  - b. Pengutipan tidak merugikan kepentingan yang wajar Politeknik Negeri Jakarta
2. Dilarang mengumumkan dan memperbanyak sebagian atau seluruh karya tulis ini dalam bentuk apapun tanpa izin Politeknik Negeri Jakarta



## DESIGN OF QUANTITY COUNTING SYSTEM AND SHIPPING PACKAGE SEPARATE BY SIZE BASED ON ANDROID APPLICATION

### ABSTRACT

*The package delivery company is currently still recording the number of items and separating the items manually, so this often causes errors when recording. Based on these problems, an Internet of Things (IOT)-based system was created using the Arduino Uno microcontroller which is connected to an infrared sensor as a counter to the number of large items and small items that run on the convoy. Servo which serves to separate large items and small items that are on a moving convoy, the size of the package that we measure uses the dimensions of the package height, if the package is more than 20cm then the package will be categorized as large items, if less then the package is categorized as small items. Ultrasonic sensor to measure the height of a package that is above the convoy the convoy is running, and finally there is a buzzer to notify the supervisor that the storage box is full, then the data on the number of items counted will be sent to the NodeMCU which is connected to Firebase, then proceed to the internet network so that supervisors can check the number of incoming goods through the android application in real time.*

**Keywords:** *IOT; Arduino Uno; NodeMCU; Androids; Convoy; Ultrasonic Sensors; Infrared Sensors; servos; buzzers; Firebase*

**POLITEKNIK  
NEGERI  
JAKARTA**

#### Hak Cipta :

1. Dilarang mengutip sebagian atau seluruh karya tulis ini tanpa mencantumkan dan menyebutkan sumber :
  - a. Pengutipan hanya untuk kepentingan pendidikan, penelitian , penulisan karya ilmiah, penulisan laporan, penulisan kritik atau tinjauan suatu masalah.
  - b. Pengutipan tidak merugikan kepentingan yang wajar Politeknik Negeri Jakarta
2. Dilarang mengumumkan dan memperbanyak sebagian atau seluruh karya tulis ini dalam bentuk apapun tanpa izin Politeknik Negeri Jakarta



Hak Cipta :

1. Dilarang mengutip sebagian atau seluruh karya tulis ini tanpa mencantumkan dan menyebutkan sumber :
  - a. Pengutipan hanya untuk kepentingan pendidikan, penelitian , penulisan karya ilmiah, penulisan laporan, penulisan kritik atau tinjauan suatu masalah.
  - b. Pengutipan tidak merugikan kepentingan yang wajar Politeknik Negeri Jakarta
2. Dilarang mengumumkan dan memperbanyak sebagian atau seluruh karya tulis ini dalam bentuk apapun tanpa izin Politeknik Negeri Jakarta

DAFTAR ISI

HALAMAN SAMPUL.....	i
HALAMAN JUDUL .....	ii
HALAMAN PERNYATAAN ORISINALITAS .....	iii
HALAMAN PENGESAHAN.....	iv
KATA PENGANTAR.....	v
ABSTRAK .....	vi
DAFTAR ISI.....	vii
DAFTAR GAMBAR.....	ix
DAFTAR TABEL .....	x
DAFTAR LAMPIRAN .....	xi
<b>BAB I PENDAHULUAN.....</b>	<b>1</b>
1.1 Latar Belakang .....	1
1.2 Rumusan Masalah .....	2
1.3 Tujuan .....	2
1.4 Luaran.....	2
<b>BAB II TINJAUAN PUSTAKA.....</b>	<b>3</b>
2.1 Arduino Uno .....	3
2.2 NodeMCU .....	3
2.3 Motor Servo .....	4
2.4 Sensor Ultrasonik .....	5
2.5 Sensor Infrared .....	5
2.6 Buzzer .....	6
2.7 Relay .....	7
2.8 Power Supply .....	7
2.9 Google <i>Firestore</i> .....	9
2.9.1 <i>Firestore Realtime Database</i> .....	10
2.10 Android .....	11
<b>BAB III HASIL PELAKSANAAN PKL.....</b>	<b>10</b>
3.1 Rancangan Alat .....	10
3.1.1 Deskripsi Alat.....	10
3.1.2 Cara Kerja Alat.....	11
3.1.3 Spesifikasi Alat.....	14
3.1.4 Perancangan Sistem.....	15
3.1.4.1 Perancangan Sistem Penghitung dan Pemisah Barang Berdasarkan Ukuran .....	15
3.1.4.2 Perancangan Integrasi Sistem Penghitung dan Pemisah Barang dengan <i>Firestore</i> .....	17
3.1.4.3 Perancangan Power Supply dengan output 12V dan 5V ...	18
3.2 Realisasi Alat.....	18
3.2.1 Realisasi sistem penghitung dan pemisah paket pengiriman .....	18
3.2.2 Realisasi integrasi Sistem Pada NodeMCU ESP8266.....	25
3.2.3 Realisasi Power Supply dengan output 12V dan 5V.....	30
<b>BAB IV PEMBAHASAN.....</b>	<b>31</b>
4.1 Pengujian Mikrokontroler dan Sensor Pada Arduino IDE.....	31
4.1.1 Deskripsi Pengujian.....	31





**Hak Cipta :**

1. Dilarang mengutip sebagian atau seluruh karya tulis ini tanpa mencantumkan dan menyebutkan sumber :
  - a. Pengutipan hanya untuk kepentingan pendidikan, penelitian , penulisan karya ilmiah, penulisan laporan, penulisan kritik atau tinjauan suatu masalah.
  - b. Pengutipan tidak merugikan kepentingan yang wajar Politeknik Negeri Jakarta
2. Dilarang mengumunkan dan memperbanyak sebagian atau seluruh karya tulis ini dalam bentuk apapun tanpa izin Politeknik Negeri Jakarta

4.1.2	Prosedur Pengujian.....	31
4.1.3	Data Hasil Pengujian Sensor .....	32
4.1.4	Analisa Data / Evaluasi .....	33
4.2	Pengujian Pengiriman Data dari Sistem ke Firebase.....	34
4.2.1	Deskripsi Pengujian.....	34
4.2.2	Prosedur Pengujian .....	34
4.2.3	Data Hasil Pengujian .....	35
4.2.4	Analisa Data / Evaluasi .....	35
4.3	Pengujian Catu Daya .....	36
4.3.1	Deskripsi Pengujian.....	36
4.3.2	Prosedur Pengujian .....	36
4.3.3	Data Hasil Pengujian .....	36
4.3.4	Analisa Data / Evaluasi .....	40
	<b>BAB V PENUTUP.....</b>	<b>41</b>
5.1	Kesimpulan.....	41
5.2	Saran.....	41
	<b>DAFTAR PUSTAKA .....</b>	<b>42</b>
	<b>DAFTAR RIWAYAT HIDUP PENULIS .....</b>	<b>43</b>



## DAFTAR GAMBAR

Gambar 2.1 Board Arduino .....	3
Gambar 2.2 NodeMCU esp8266.....	4
Gambar 2.3 Motor Servo.....	4
Gambar 2.4 Sensor Ultrasonik .....	5
Gambar 2.5 Sensor Infrared .....	6
Gambar 2.6 Buzzer.....	6
Gambar 2.7 Relay.....	7
Gambar 2.8 Power Supply .....	8
Gambar 2.9 Google Firebase .....	9
Gambar 2.10 Logo Android.....	10
Gambar 3.1 Ilustrasi Sistem .....	11
Gambar 3.2 Diagram Blok Sistem .....	12
Gambar 3.3 <i>Flowchart</i> Sistem .....	13
Gambar 3.4 Perancangan Sensor-sensor Pada Arduino Uno.....	16
Gambar 3.5 Percancangan Arduino Uno dengan NodeMCU.....	16
Gambar 3.6 Perancangan Relay dengan NodeMCU.....	17
Gambar 3.7 Skematik Catu Daya 12V dan 5V .....	30
Gambar 4.1 Hasil Pembacaan Sensor Infrared Pada Serial Monitor .....	33
Gambar 4.2 Hasil Pembacaan Sensor Ultrasonik.....	33
Gambar 4.3 Halaman Firebase.....	35
Gambar 4.4 Tegangan Input Trafo.....	37
Gambar 4.5 Tegangan ouput Trafo.....	37
Gambar 4.6 Tegangan Input power supply.....	38
Gambar 4.7 Tegangan Power Supply 12V.....	39
Gambar 4.8 Tegangan Power Supply 5V.....	39

### Hak Cipta :

1. Dilarang mengutip sebagian atau seluruh karya tulis ini tanpa mencantumkan dan menyebutkan sumber :
  - a. Pengutipan hanya untuk kepentingan pendidikan, penelitian , penulisan karya ilmiah, penulisan laporan, penulisan kritik atau tinjauan suatu masalah.
  - b. Pengutipan tidak merugikan kepentingan yang wajar Politeknik Negeri Jakarta
2. Dilarang mengumunkan dan memperbanyak sebagian atau seluruh karya tulis ini dalam bentuk apapun tanpa izin Politeknik Negeri Jakarta



**Hak Cipta :**

1. Dilarang mengutip sebagian atau seluruh karya tulis ini tanpa mencantumkan dan menyebutkan sumber :
  - a. Pengutipan hanya untuk kepentingan pendidikan, penelitian , penulisan karya ilmiah, penulisan laporan, penulisan kritik atau tinjauan suatu masalah.
  - b. Pengutipan tidak merugikan kepentingan yang wajar Politeknik Negeri Jakarta
2. Dilarang mengumumkan dan memperbanyak sebagian atau seluruh karya tulis ini dalam bentuk apapun tanpa izin Politeknik Negeri Jakarta

**DAFTAR TABEL**

Tabel 3.1 Spesifikasi Alat .....	14
Tabel 4.1 Hasil Pembacaan Sensor Infrared .....	32
Tabel 4.2 Pembacaan Sensor Ultrasonik dan Aksi Servo .....	33
Tabel 4.3 Data yang telah terbaca pada halaman <i>firebase</i> .....	35
Tabel 4.4 Hasil Pembacaan Tegangan pada titik-titik pengujian catu daya .....	40



**DAFTAR LAMPIRAN**

- L – 1 Diagram Sistem Keseluruhan
- L – 2 Skematik Catu Daya



- L – 3 Kode Program
- L – 4 Datasheet NodeMCU ESP8266
- L – 5 Datasheet Arduino Uno
- L – 6 Datasheet Sensor Infrared
- L – 7 Datasheet Sensor Ultrasonik
- L – 8 Datasheet Servo
- L – 9 Datasheet Buzzer
- L – 10 Data Sheet Relay
- L – 11 Dokumentasi
- L – 12 Log Book Pembimbing



**BAB 1**  
**PENDAHULUAN**

**1.1. Latar Belakang**

Teknologi merupakan sesuatu yang diciptakan untuk membantu dan mempermudah pekerjaan manusia dalam berbagai aspek yang diperlukan bagi kelangsungan dan kenyamanan hidup. Saat ini teknologi digunakan didalam segala bidang baik Pemerintahan, Pendidikan, Politik dan Ekonomi. Khusus dalam bidang Ekonomi teknologi ini sangat diperlukan, terutama di Perusahaan. Semua barang-

**Hak Cipta :**

1. Dilarang mengutip sebagian atau seluruh karya tulis ini tanpa mencantumkan dan menyebutkan sumber :
  - a. Pengutipan hanya untuk kepentingan pendidikan, penelitian , penulisan karya ilmiah, penulisan laporan, penulisan kritik atau tinjauan suatu masalah.
  - b. Pengutipan tidak merugikan kepentingan yang wajar Politeknik Negeri Jakarta
2. Dilarang mengumumkannya dan memperbanyak sebagian atau seluruh karya tulis ini dalam bentuk apapun tanpa izin Politeknik Negeri Jakarta



**Hak Cipta :**

1. Dilarang mengutip sebagian atau seluruh karya tulis ini tanpa mencantumkan dan menyebutkan sumber :
  - a. Pengutipan hanya untuk kepentingan pendidikan, penelitian , penulisan karya ilmiah, penulisan laporan, penulisan kritis atau tinjauan suatu masalah.
  - b. Pengutipan tidak merugikan kepentingan yang wajar Politeknik Negeri Jakarta
2. Dilarang mengummumkan dan memperbanyak sebagian atau seluruh karya tulis ini dalam bentuk apapun tanpa izin Politeknik Negeri Jakarta

barang hasil produksi akan dihitung sebelum didistribusikan. Saat ini telah banyak mesin penghitung jumlah barang hasil produksi. Namun mesin penghitung hanya mampu menghitung jumlah barang tanpa membedakan ukuran barangnya.

Disetiap usaha jasa pengiriman akan mengirimkan barang secara terus menerus. Jenis barang-barang yang akan dikirim berukuran besar dan kecil, semua paket pengiriman akan dihitung sebelum dikirim ke tujuan. Saat ini telah banyak mesin penghitung jumlah barang hasil produksi. Namun mesin penghitung hanya mampu menghitung jumlah barang tanpa memilah dari ukuran barangnya. Dengan sistem yang dibuat ini dapat mendeteksi paket dan membedakan paket sesuai dengan ukuran. Selain itu sistem akan menghitung setiap paket yang terdeteksi sesuai kondisi benda yaitu besar dan kecil.

Hal inilah yang mendasari pengusul untuk membuat sebuah sistem penghitung dan pemisah paket pengiriman. Sistem dapat menghitung jumlah paket pengiriman yang akan dikirim dan juga dapat memilah ukuran dari paket yang akan dikirim. Dengan adanya NodeMcu sebagai pengirim yang dihubungkan dengan wifi agar dapat dihubungkan dengan aplikasi android. Dengan begitu, sistem penghitung dan pemisah paket ini akan menghasilkan data jumlah paket yang akan dikirim dan memisahkan paket dengan ukuran yang besar dan kecil dapat diakses melalui aplikasi android. Maka dari itu, pada tugas akhir ini akan dibuat sebuah Rancang Bangun Sistem Penghitung Jumlah dan Pemisah Paket Pengiriman berbasis IOT melalui Aplikasi Android.



## © Hak Cipta milik Politeknik Negeri Jakarta

### Hak Cipta :

1. Dilarang mengutip sebagian atau seluruh karya tulis ini tanpa mencantumkan dan menyebutkan sumber :
  - a. Pengutipan hanya untuk kepentingan pendidikan, penelitian , penulisan karya ilmiah, penulisan laporan, penulisan kritik atau tinjauan suatu masalah.
  - b. Pengutipan tidak merugikan kepentingan yang wajar Politeknik Negeri Jakarta
2. Dilarang mengumumkan dan memperbanyak sebagian atau seluruh karya tulis ini dalam bentuk apapun tanpa izin Politeknik Negeri Jakarta

### 1.2 Rumusan Masalah

Adapun permasalahan dalam penyusunan tugas akhir atau TA ini adalah :

1. Bagaimana pembuatan Sistem Penghitung dan Pemisah Paket Pengiriman Berdasarkan Ukuran?
2. Bagaimana cara mengintegrasikan Sistem Penghitung dan Pemisah Paket Pengiriman?
3. Bagaimana cara mencatu daya Sistem Penghitung dan Pemisah Paket Pengiriman?

### 1.2. Tujuan

Tujuan yang ingin dicapai dari tugas akhir ini adalah:

- a. Dapat membuat Sistem Penghitung dan Pemisah Paket Pengiriman Berdasarkan Ukuran.
- b. Dapat mengintegrasikan Sistem Penghitung dan Pemisah Paket Pengiriman Berdasarkan Ukuran.
- c. Dapat membuat *Power Supply* dengan *ouput* 12V dan 5V untuk mencatu Sistem Penghitung dan Pemisah Paket Pengiriman

### 1.3. Luaran

perancangan sistem penghitung jumlah dan pemisah paket pengiriman dengan aplikasi android yang dapat digunakan untuk mengetahui jumlah paket pengiriman dan meminimalisir waktu yang akan dibutuhkan untuk menghitung jumlah paket pengiriman. Adapun bentuk luaran dari tugas akhir ini adalah :

1. Sistem Penghitung dan Pemisah Paket Pengiriman Berdasarkan Ukuran
2. Laporan Tugas Akhir
3. Artikel Ilmiah



## BAB 5 PENUTUP

### 5.1 Simpulan

Kesimpulan yang di dapat dari pembuatan sistem Penghitung dan Pemisah Paket Pengiriman Berbasis IOT Melalui Aplikasi Andorid:

1. Pembuatan sistem penghitung dan pemisah paket pengiriman berbasi iot melalui aplikasi android, menggunakan Arduino Uno, NodeMCU ESP266, Servo, Sensor Infrared, Sensor Ultrasonik telah dibuat dengan baik dan benar. Terbukti dengan adanya pembacaan jumlah barang besar sebanyak 1 dan barang kecil sebanyak 2 dan pembacaan jarak kepada ke 3 paket yang menggunakan sensor ultrasonik yang ditampilkan pada serial monitor, paket 1 dengan jarak 24,05cm , paket 2 dengan jarak 2,52cm ,dan paket ke 3 dengan jarak 14,84cm.
2. Dalam pembuatan sistem ini, basis data yang digunakan untuk menyimpan data adalah *Firebase* yang di telah terhubung dengan NodeMCU yang telah di beri program terbukti dengan terbacanya jumlah barang kecil 2 dan barang besar 1 . Serta kecepatan internet mempengaruhi kecepatan transfer data.
3. Untuk mengoperasikan sistem ini, dibutuhkan catu daya dengan tegangan 12V yang ditujukan sebagai sumber tegangan Arduino Uno, dan catu daya dengan tegangan 5V yang ditujukan sebagai sumber tegangan Konvoyer.

### 5.2 Saran

1. Sebaiknya sebelum memasang sensor dan komponen yang lain baca terlebih dahulu *datasheet* dari komponen atau sensor yang hendak dipasang.
2. Sebaiknya saat pembuatan catu daya gunakan keluaran *stepdown* yang lebih dari tegangan yang diinginkan, agar tidak terjadi penurunan tegangan.
3. Sebaiknya pada saat membuat program di Arduino IDE beri comment pada setiap fungsi agar dapat mengetahui arti dari kode program yang telah dibuat.

#### Hak Cipta :

1. Dilarang mengutip sebagian atau seluruh karya tulis ini tanpa mencantumkan dan menyebutkan sumber :
  - a. Pengutipan hanya untuk kepentingan pendidikan, penelitian , penulisan karya ilmiah, penulisan laporan, penulisan kritik atau tinjauan suatu masalah.
  - b. Pengutipan tidak merugikan kepentingan yang wajar Politeknik Negeri Jakarta
2. Dilarang mengemukakan dan memperbanyak sebagian atau seluruh karya tulis ini dalam bentuk apapun tanpa izin Politeknik Negeri Jakarta



## DAFTAR PUSTAKA

- Arasada dan Suprianto. 2017. *Aplikasi Sensor Ultrasonik Untuk Deteksi Posisi Jarak Pada Ruang Menggunakan Arduino Uno*. Jurnal Teknik Elektro JNES A.
- Christian dan Komar. 2013. *Prototipe Sistem Pendeteksi Kebocoran Gas LPG Menggunakan Sensor Gas MQ2, Board Arduino Duemilanove, Buzzer, dan Arduino GSM Shield pada PT. Alfa Retailindo ( Carrefour Pasar Minggu )*. Jurnal Teknik Informatika UBL.
- Devianto dan Dwiasnati. 2018. *Aplikasi Pengambilan Keputusan Indeks Kepuasan Masyarakat Dengan Metode Perbandingan Eksponensial (MPE) Pada Unit Pelayanan Masyarakat Dengan Alat Microcontroller Sebagai Alat Bantu Survey*. Jurnal Mercu Buana.
- Dewi dkk. 2018. *Prototipe smart home dengan modul nodemcu esp8266 berbasis internet of things (iot)*. Jurnal Teknik Informatika UNIM.
- Hulukati dan Salihi. 2018. *Rancang Bangun Alat Wudhu Otomatis Berbasis Arduino Uno Di Mesjid AL-ICHSAN GORONTALO*. Universitas Ichsan Gorontalo, Indonesia
- Karo dkk, 2019. *Analisis Hasil Pengukuran Performansi Jaringan 4G LTE 1800 MHz di Area Sokaraja Tengah Kota Purwokerto Menggunakan Genex Asistant Versi 3.18*. Teknik Telekomunikasi. Institut Teknologi Telkom Purwokerto
- Saleh dan Haryanti. 2017. *Rancang Bangun Sistem Keamanan Rumah Menggunakan Relay*. Jurnal Teknik Elektro UMB.
- Sujarwata. 2013. *Pengendalian Motor Servo Berbasis Mikrokontroler Basic Stamp 2SX Untuk Mengembangkan Sistem Robotika*. Jurnal UNNES Semarang.

### Hak Cipta :

1. Dilarang mengutip sebagian atau seluruh karya tulis ini tanpa mencantumkan dan menyebutkan sumber :
  - a. Pengutipan hanya untuk kepentingan pendidikan, penelitian , penulisan karya ilmiah, penulisan laporan, penulisan kritik atau tinjauan suatu masalah.
  - b. Pengutipan tidak merugikan kepentingan yang wajar Politeknik Negeri Jakarta
2. Dilarang mengemukakan dan memperbanyak sebagian atau seluruh karya tulis ini dalam bentuk apapun tanpa izin Politeknik Negeri Jakarta



## DAFTAR RIWAYAT HIDUP



Nurul Fikri Ramadhan

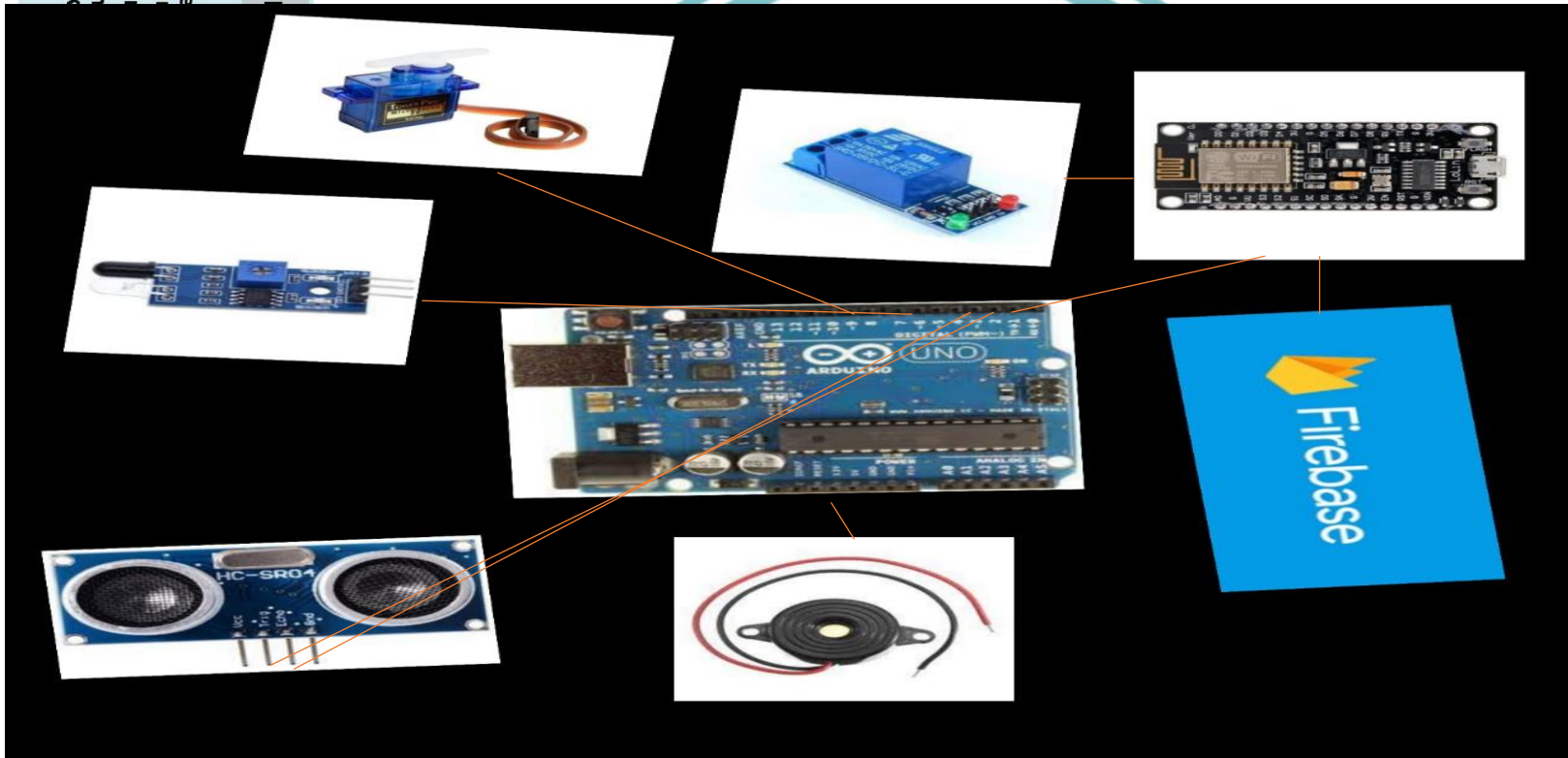
Lahir di Jakarta pada tanggal 1 Desember tahun 2000, Merupakan anak pertama dari 3 bersaudara. Memulai pendidikan dasar di SDIT Al-Qomar Jakarta dan lulus pada tahun 2012. Setelah itu melanjutkan pendidikan di SMPN 45 Jakarta dan lulus pada tahun 2015. Kemudian melanjutkan pendidikan di SMAN 33 Jakarta lulus pada tahun 2018. Kemudian melanjutkan pendidikan D3 Program Studi Telekomunikasi, Jurusan Teknik Elektro, di Politeknik Negeri Jakarta tahun 2018 dan lulus tahun 2021.

POLITEKNIK  
NEGERI  
JAKARTA

### Hak Cipta :

1. Dilarang mengutip sebagian atau seluruh karya tulis ini tanpa mencantumkan dan menyebutkan sumber :
  - a. Pengutipan hanya untuk kepentingan pendidikan, penelitian, penulisan karya ilmiah, penulisan laporan, penulisan kritik atau tinjauan suatu masalah.
  - b. Pengutipan tidak merugikan kepentingan yang wajar Politeknik Negeri Jakarta
2. Dilarang mengumumkan dan memperbanyak sebagian atau seluruh karya tulis ini dalam bentuk apapun tanpa izin Politeknik Negeri Jakarta

**Hak Cipta :**  
 1. Dilarang mengutip se  
 a. Pengutipan hanya u  
 b. Pengutipan tidak  
 2. Dilarang mengumum  
 tanpa izin Politeknik



JAKARTA

01

Perlu  
 m bentuk apapun  
 yebatkan sumber :  
 san laporan, penulisan kriti  
 atau tinjauan suatu

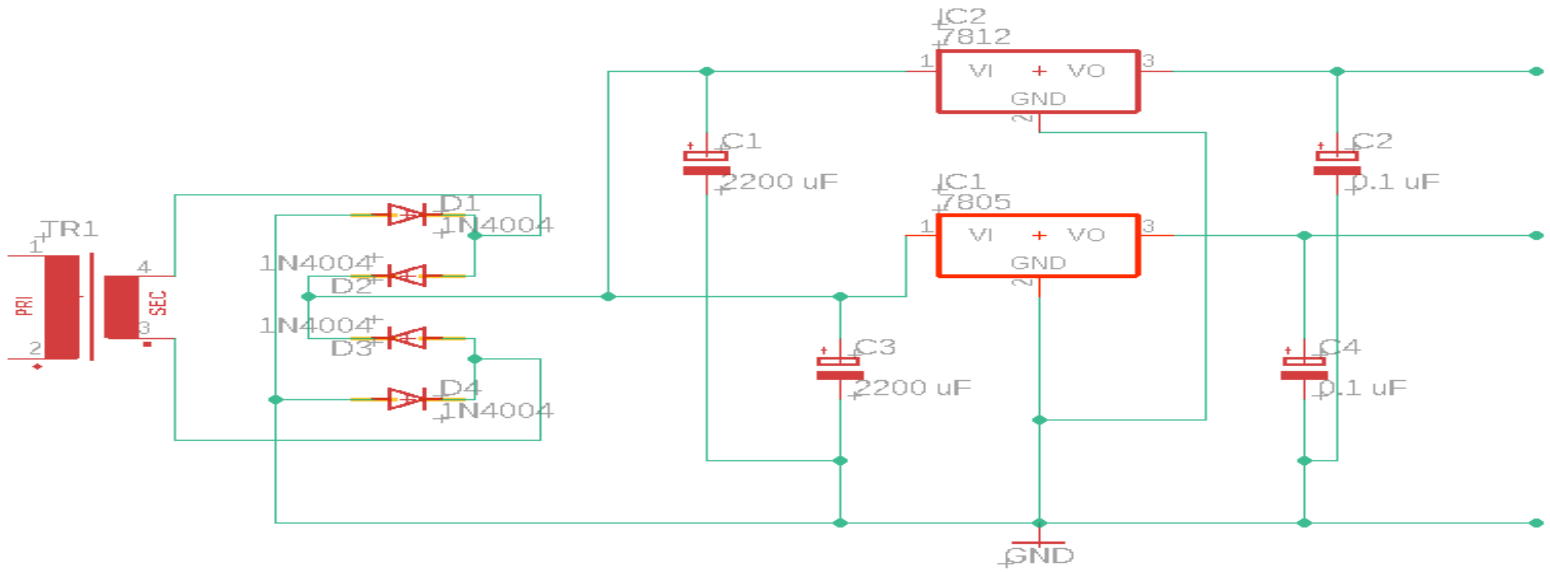
**PROGRAM STUDI TELEKOMUNIKASI**

**JURUSAN TEKNIK ELEKTRO – POLITEKNIK NEGERI JAKARTA**

Digambar	: Nurul Fikri Ramadhan
Diperiksa	: Dra. Ardina Askum, M.Hum
Tanggal	: .....24 Juli 2021.....



Hak Cipta :  
 1. Diarangi mengutip se  
 a. Pengutipan hanya u  
 b. Pengutipan tidak  
 2. Diarangi mengumum  
 tanpa izin Politeknik



# POLITEKNIK NEGERI JAKARTA

## Skematik Catu Daya

02

kan dan menyebutkan sumber :  
 ilmiah, penulisan laporan, penulisan kritik atau tinjauan suat  
 Jakarta  
 tulis ini dalam bentuk apapun

PROGRAM STUDI TELEKOMUNIKASI

JURUSAN TEKNIK ELEKTRO – POLITEKNIK NEGERI JAKARTA

Digambar	: Nurul Fikri Ramadhan
Diperiksa	: Dra. Ardina Askum, M.Hum
Tanggal	: .....24 Juli 2021.....





## © Hak Cipta milik Politeknik Negeri Jakarta

### Hak Cipta :

1. Dilarang mengutip sebagian atau seluruh karya tulis ini tanpa mencantumkan dan menyebutkan sumber :
  - a. Pengutipan hanya untuk kepentingan pendidikan, penelitian , penulisan karya ilmiah, penulisan laporan, penulisan kritik atau tinjauan suatu masalah.
  - b. Pengutipan tidak merugikan kepentingan yang wajar Politeknik Negeri Jakarta
2. Dilarang mengumumkan dan memperbanyak sebagian atau seluruh karya tulis ini dalam bentuk apapun tanpa izin Politeknik Negeri Jakarta

```

#include <Servo.h>
#include <SoftwareSerial.h>
#include <ArduinoJson.h>
#define trigPin 2
#define echoPin 3
SoftwareSerial nodemcu (7, 8);
const int pinSensor2 = 5;
const int pinSensor1 = 6;
int buzzer = 10;
int hitung1 = 0;
int hitung2 = 0;
int kondisi1 = 0;
int kondisi2 = 0;
int status1;
int status2;
Servo servo;
unsigned long previousMillis = 0;
const long interval = 1000;

void setup() {
  Serial.begin (9600);
  nodemcu.begin(9600);
  pinMode(buzzer, OUTPUT);
  pinMode(trigPin, OUTPUT);
  pinMode(echoPin, INPUT);
  servo.attach(9);
}

void hitung() {
  hitung1 = constrain(hitung1, 0, 25); // ==> Jumlah maks barang
  hitung2 = constrain(hitung2, 0, 10);
  // status1 adalah hasil pembacaan pin sensor
  status1 = digitalRead(pinSensor1);
  status2 = digitalRead(pinSensor2);
  // jika pin sensor bernilai LOW dan kondisi1 bernilai = 0
  if (status1 == 0)
  {

```





## © Hak Cipta milik Politeknik Negeri Jakarta

### Hak Cipta :

1. Dilarang mengutip sebagian atau seluruh karya tulis ini tanpa mencantumkan dan menyebutkan sumber :
  - a. Pengutipan hanya untuk kepentingan pendidikan, penelitian, penulisan karya ilmiah, penulisan laporan, penulisan kritik atau tinjauan suatu masalah.
  - b. Pengutipan tidak merugikan kepentingan yang wajar Politeknik Negeri Jakarta
2. Dilarang mengumumkan dan memperbanyak sebagian atau seluruh karya tulis ini dalam bentuk apapun tanpa izin Politeknik Negeri Jakarta

```
// jumlah barang bertambah 1
hitung1 += 1;
// kondisil menjadi bernilai = 1
kondisil = 1;
//datakirim = String (hitung1) + "#" + String (hitung2);
//Serial.println(datakirim);
}
// jika pin sensor bernilai LOW dan kondisi bernilai = 1
else if (status1 == 1)
{
// hasil hitung tetap
hitung1 = hitung1;
// kondisil tetap bernilai =1
status1 = 1;
}

// jika pin sensor bernilai LOW dan kondisil bernilai = 0
if (status2 == 0)
{
// jumlah barang bertambah 1
hitung2 += 1;
// kondisil menjadi bernilai = 1
kondisi2 = 1;
//datakirim = String (hitung1) + "#" + String (hitung2);
//Serial.println(datakirim);
}
// jika pin sensor bernilai LOW dan kondisi bernilai = 1
else if (status2 == 1)
{
// hasil hitung tetap
hitung2 = hitung2;
// kondisil tetap bernilai =1
status2 = 1;
}
}

void loop(){
  if (Serial.available() > 0) {
    String Reset = Serial.readStringUntil('\n');
```



## © Hak Cipta milik Politeknik Negeri Jakarta

### Hak Cipta :

1. Dilarang mengutip sebagian atau seluruh karya tulis ini tanpa mencantumkan dan menyebutkan sumber :
  - a. Pengutipan hanya untuk kepentingan pendidikan, penelitian, penulisan karya ilmiah, penulisan laporan, penulisan kritik atau tinjauan suatu masalah.
  - b. Pengutipan tidak merugikan kepentingan yang wajar Politeknik Negeri Jakarta
2. Dilarang mengumumkan dan memperbanyak sebagian atau seluruh karya tulis ini dalam bentuk apapun tanpa izin Politeknik Negeri Jakarta

```

Serial.println(Reset);

Reset.trim();
if(Reset == "1"){
  hitung1 = 0;
  hitung2 = 0;
}
else{
  hitung1 = hitung1;
  hitung2 = hitung2;
}
}
unsigned long currentMillis = millis();
if(currentMillis - previousMillis >= interval)
{
  previousMillis = currentMillis;

  hitung();
  StaticJsonDocument<200> doc;
  doc["Barang Besar"] = hitung1;
  doc["Barang Kecil"] = hitung2;
  serializeJson(doc, nodemcu);
}
long duration, distance;
digitalWrite(trigPin, LOW);
delayMicroseconds(2);
digitalWrite(trigPin, HIGH);
delayMicroseconds(10);
digitalWrite(trigPin, LOW);
duration = pulseIn(echoPin, HIGH);
distance = (duration/2) / 29.1;
if (distance < 4) {
  servo.write(0);
}
else {
  servo.write(90);
}

if(hitung1==25){

```

POLITEKNIK  
NEGERI  
JAKARTA



## © Hak Cipta milik Politeknik Negeri Jakarta

### Hak Cipta :

1. Dilarang mengutip sebagian atau seluruh karya tulis ini tanpa mencantumkan dan menyebutkan sumber :
  - a. Pengutipan hanya untuk kepentingan pendidikan, penelitian , penulisan karya ilmiah, penulisan laporan, penulisan kritik atau tinjauan suatu masalah.
  - b. Pengutipan tidak merugikan kepentingan yang wajar Politeknik Negeri Jakarta
2. Dilarang mengemukakan dan memperbanyak sebagian atau seluruh karya tulis ini dalam bentuk apapun tanpa izin Politeknik Negeri Jakarta

```
tone(buzzer, 1000); // Send 1KHz sound signal...
delay(1000);        // ...for 1 sec
noTone(buzzer);    // Stop sound...
delay(1000);
}
if(hitung2==10) {
tone(buzzer, 1000); // Send 1KHz sound signal...
delay(500);         // ...for 1 sec
noTone(buzzer);    // Stop sound...
delay(500);
}
}
```





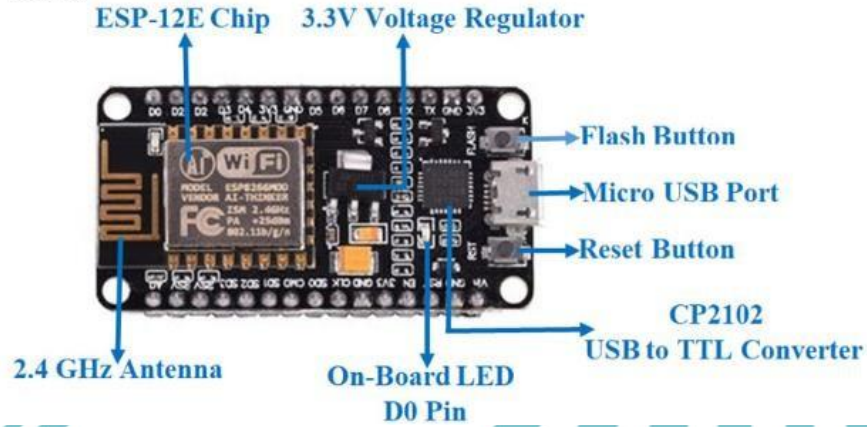
**Hak Cipta :**

1. Dilarang mengutip sebagian atau seluruh karya tulis ini tanpa mencantumkan dan menyebutkan sumber :
  - a. Pengutipan hanya untuk kepentingan pendidikan, penelitian , penulisan karya ilmiah, penulisan laporan, penulisan kritik atau tinjauan suatu masalah.
  - b. Pengutipan tidak merugikan kepentingan yang wajar Politeknik Negeri Jakarta
2. Dilarang mengemukakan dan memperbanyak sebagian atau seluruh karya tulis ini dalam bentuk apapun tanpa izin Politeknik Negeri Jakarta

**Brief About NodeMCU ESP8266**

The **NodeMCU ESP8266 development board** comes with the ESP-12E module containing ESP8266 chip having Tensilica Xtensa 32-bit LX106 RISC microprocessor. This microprocessor supports RTOS and operates at 80MHz to 160 MHz adjustable clock frequency. NodeMCU has 128 KB RAM and 4MB of Flash memory to store data and programs. Its high processing power with in-built Wi-Fi / Bluetooth and Deep Sleep Operating features make it ideal for IoT projects.

NodeMCU can be powered using Micro USB Jack and VIN pin (External Supply Pin). It supports UART, SPI, and I2C interface.



**NodeMCU Development Board Pinout Configuration**

Pin Category	Name	Description
Power	Micro-USB,	<b>Micro-USB:</b> NodeMCU can be powered through the USB port
	3.3V, GND, Vin	<b>3.3V:</b> Regulated 3.3V can be supplied to this pin to power the board
		<b>GND:</b> Ground pins
		<b>Vin:</b> External Power Supply
Control Pins	EN, RST	The pin and the button resets the microcontroller
Analog Pin	A0	Used to measure analog voltage in the range of 0-3.3V
GPIO Pins	GPIO1 to GPIO16	NodeMCU has 16 general purpose input-output pins on its board
SPI Pins	SD1, CMD, SD0, CLK	NodeMCU has four pins available for SPI communication.
UART Pins	TXD0, RXD0, TXD2, RXD2	NodeMCU has two UART interfaces, UART0 (RXD0 & TXD0) and UART1 (RXD1 & TXD1). UART1 is used to upload the firmware/program.
I2C Pins		NodeMCU has I2C functionality support but due to the internal functionality of these pins, you have to find which pin is I2C.

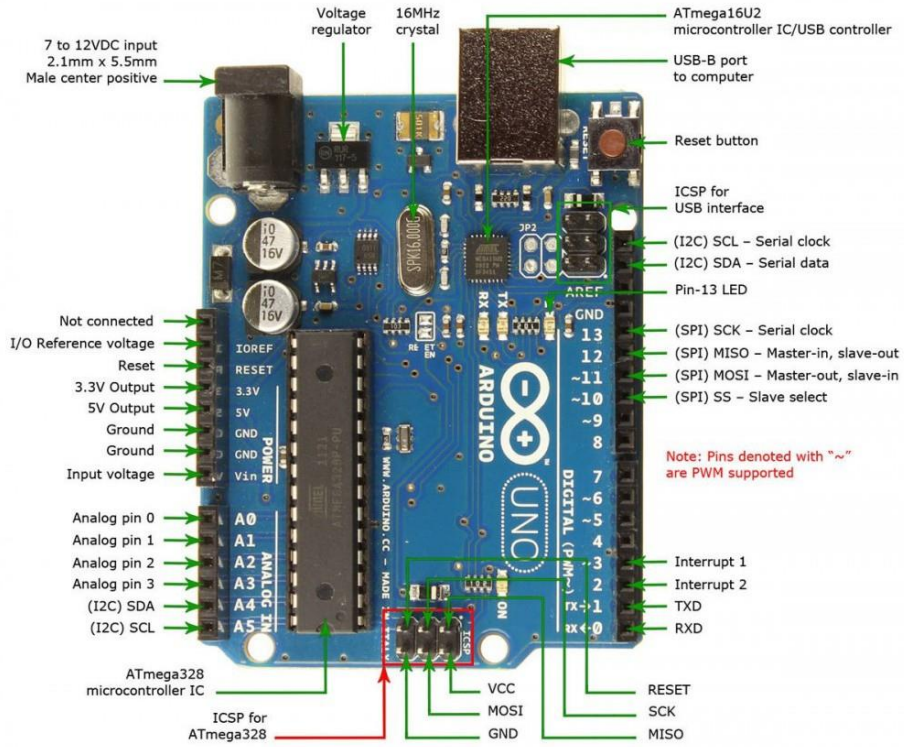


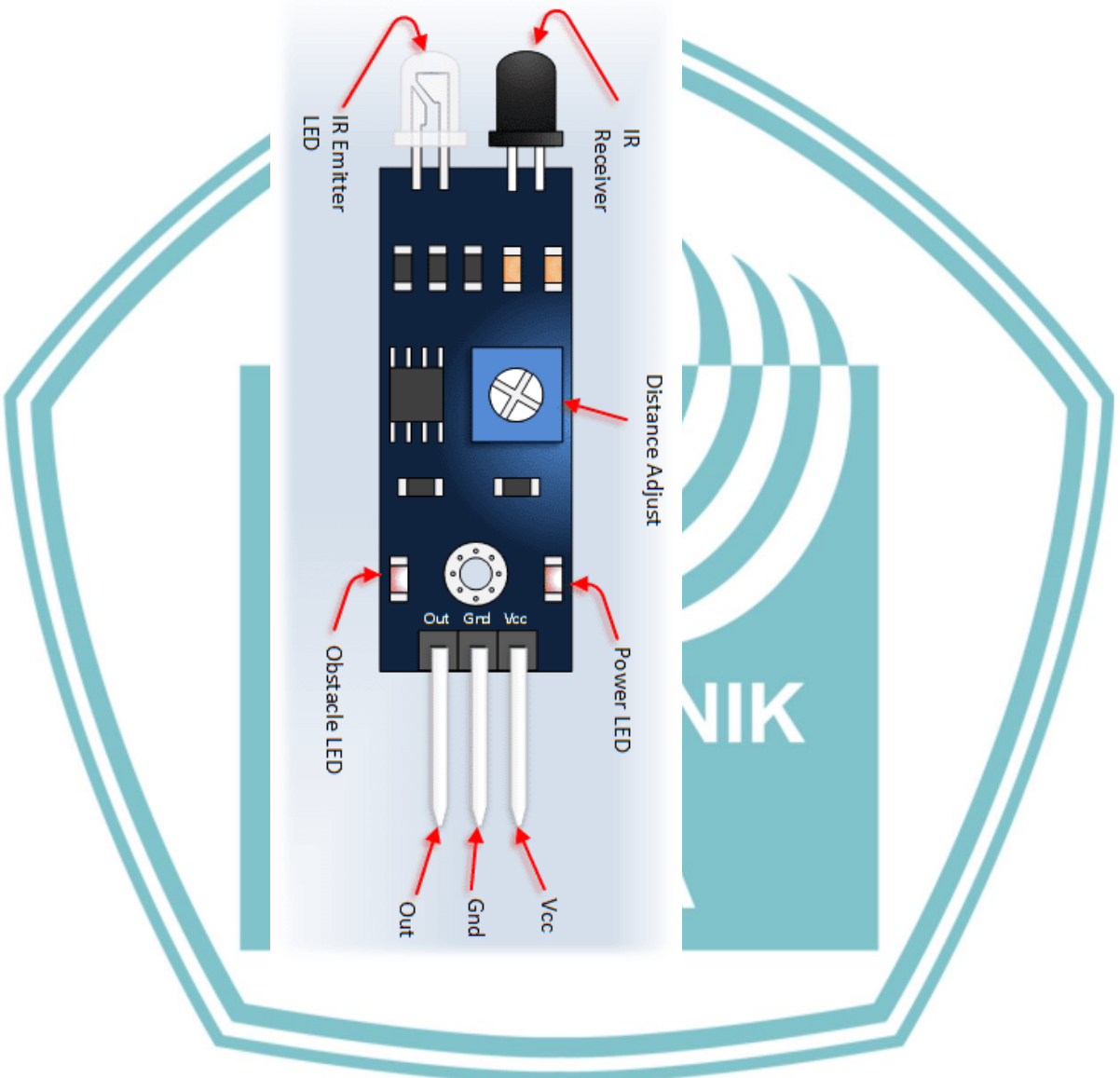


**Hak Cipta milik Politeknik Negeri Jakarta**

**Hak Cipta :**

1. Dilarang mengutip sebagian atau seluruh karya tulis ini tanpa mencantumkan dan menyebutkan sumber :
  - a. Pengutipan hanya untuk kepentingan pendidikan, penelitian , penulisan karya ilmiah, penulisan laporan, penulisan kritik atau tinjauan suatu masalah.
  - b. Pengutipan tidak merugikan kepentingan yang wajar Politeknik Negeri Jakarta
2. Dilarang mengemukakan dan memperbanyak sebagian atau seluruh karya tulis ini dalam bentuk apapun tanpa izin Politeknik Negeri Jakarta





© Hak Cipta milik Politeknik Negeri Jakarta

Hak Cipta :

1. Dilarang mengutip sebagian atau seluruh karya tulis ini tanpa mencantumkan dan menyebutkan sumber :
  - a. Pengutipan hanya untuk kepentingan pendidikan, penelitian , penulisan karya ilmiah, penulisan laporan, penulisan kritik atau tinjauan suatu masalah.
  - b. Pengutipan tidak merugikan kepentingan yang wajar Politeknik Negeri Jakarta
2. Dilarang mengummumkan dan memperbanyak sebagian atau seluruh karya tulis ini dalam bentuk apapun tanpa izin Politeknik Negeri Jakarta





# HC-SR04

### 2.3. Module pin definitions

Types	Pin Symbol	Pin Function Description
HC-SR04	VCC	5V power supply
	Trig	Trigger pin
	Echo	Receive pin
	GND	Power ground

### 2.4. Electrical parameters

Electrical Parameters	HC-SR04 Ultrasonic Module
Operating Voltage	DC-5V
Operating Current	15mA
Operating Frequency	40KHZ
Farthest Range	4m
Nearest Range	2cm
Measuring Angle	15 Degree
Input Trigger Signal	10us TTL pulse
Output Echo Signal	Output TTL level signal, proportional with range
Dimensions	45*20*15mm

**Hak Cipta :**

1. Dilarang mengutip sebagian atau seluruh karya tulis ini tanpa mencantumkan dan menyebutkan sumber :
  - a. Pengutipan hanya untuk kepentingan pendidikan, penelitian , penulisan karya ilmiah, penulisan laporan, penulisan kritik atau tinjauan suatu masalah.
  - b. Pengutipan tidak merugikan kepentingan yang wajar Politeknik Negeri Jakarta
2. Dilarang mengizinkan dan memperbanyak sebagian atau seluruh karya tulis ini dalam bentuk apapun tanpa izin Politeknik Negeri Jakarta





## © Hak Cipta milik Politeknik Negeri Jakarta

### Hak Cipta :

1. Dilarang mengutip sebagian atau seluruh karya tulis ini tanpa mencantumkan dan menyebutkan sumber :
  - a. Pengutipan hanya untuk kepentingan pendidikan, penelitian , penulisan karya ilmiah, penulisan laporan, penulisan kritik atau tinjauan suatu masalah.
  - b. Pengutipan tidak merugikan kepentingan yang wajar Politeknik Negeri Jakarta
2. Dilarang mengemukakan dan memperbanyak sebagian atau seluruh karya tulis ini dalam bentuk apapun tanpa izin Politeknik Negeri Jakarta



For more information, please visit our [contact page](#).

**CU I INC** 2024 04/28/2024  
page 1 of 1

---

**MODEL:** CPB-020 | **DESCRIPTION:** 1W 20 BUZZER TRANSUCIDOR

---

**FEATURES**

- 12V DC Beads with Ledlight
- Low Voltage
- Low Profile
- 100% Factory tested frequency



**SPECIFICATIONS**

parameter	description / specification	min	typ	max	unit
case height			20		mm
operating voltage		0	10	150	VDC
current consumption	at rated voltage		1.1	150	mA
rated frequency		2,000	2,000	3,000	Hz
rated operating time	at rated, rated voltage	10			min
dimensions	20x10x20				mm
weight			17.4		g
material	ABS (UL94V-0) (UL high temp resin)				
terminal	wire leads				
operating temperature		-20		85	°C
storage temperature		-40		125	°C
RoHS	RoHS COMPLIANT				

Notes: 1. All specifications are based on 100% factory tested at 25°C with tolerance ±10% unless otherwise noted.

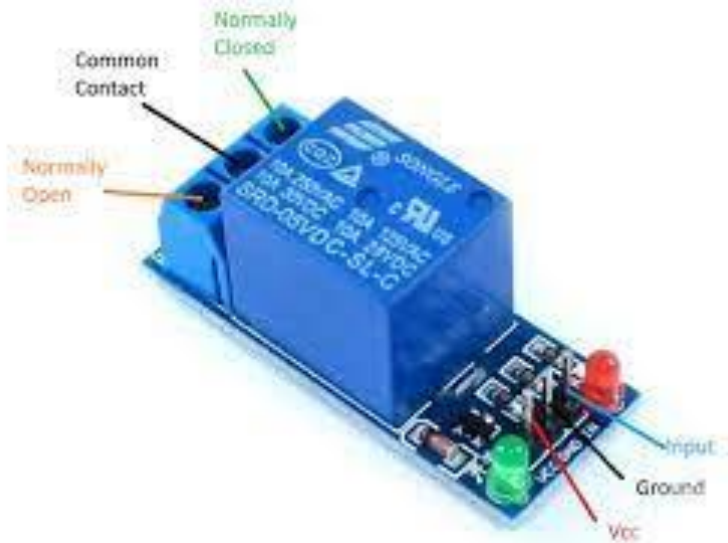
**POLITEKNIK  
NEGERI  
JAKARTA**

## © Hak Cipta milik Politeknik Negeri Jakarta

### Hak Cipta :

1. Dilarang mengutip sebagian atau seluruh karya tulis ini tanpa mencantumkan dan menyebutkan sumber :
  - a. Pengutipan hanya untuk kepentingan pendidikan, penelitian , penulisan karya ilmiah, penulisan laporan, penulisan kritik atau tinjauan suatu masalah.
  - b. Pengutipan tidak merugikan kepentingan yang wajar Politeknik Negeri Jakarta
2. Dilarang mengumumkan dan memperbanyak sebagian atau seluruh karya tulis ini dalam bentuk apapun tanpa izin Politeknik Negeri Jakarta





## © Hak Cipta milik Politeknik Negeri Jakarta

### Hak Cipta :

1. Dilarang mengutip sebagian atau seluruh karya tulis ini tanpa mencantumkan dan menyebutkan sumber :
  - a. Pengutipan hanya untuk kepentingan pendidikan, penelitian , penulisan karya ilmiah, penulisan laporan, penulisan kritik atau tinjauan suatu masalah.
  - b. Pengutipan tidak merugikan kepentingan yang wajar Politeknik Negeri Jakarta
2. Dilarang mengizinkan dan memperbanyak sebagian atau seluruh karya tulis ini dalam bentuk apapun tanpa izin Politeknik Negeri Jakarta





## © Hak Cipta milik Politeknik Negeri Jakarta

### Hak Cipta :

1. Dilarang mengutip sebagian atau seluruh karya tulis ini tanpa mencantumkan dan menyebutkan sumber :
  - a. Pengutipan hanya untuk kepentingan pendidikan, penelitian , penulisan karya ilmiah, penulisan laporan, penulisan kritik atau tinjauan suatu masalah.
  - b. Pengutipan tidak merugikan kepentingan yang wajar Politeknik Negeri Jakarta
2. Dilarang mengunumkan dan memperbanyak sebagian atau seluruh karya tulis ini dalam bentuk apapun tanpa izin Politeknik Negeri Jakarta





JAKARTA

## © Hak Cipta milik Politeknik Negeri Jakarta

### Hak Cipta :

1. Dilarang mengutip sebagian atau seluruh karya tulis ini tanpa mencantumkan dan menyebutkan sumber :
  - a. Pengutipan hanya untuk kepentingan pendidikan, penelitian , penulisan karya ilmiah, penulisan laporan, penulisan kritik atau tinjauan suatu masalah.
  - b. Pengutipan tidak merugikan kepentingan yang wajar Politeknik Negeri Jakarta
2. Dilarang mengumumkan dan memperbanyak sebagian atau seluruh karya tulis ini dalam bentuk apapun tanpa izin Politeknik Negeri Jakarta





KEMENTERIAN PENDIDIKAN DAN KEBUDAYAAN

POLITEKNIK NEGERI JAKARTA

JURUSAN TEKNIK ELEKTRO

Jl. Prof. DR. G.A. Siwabessy, Kampus UI, Depok 16425

Telp/Fax Elektro: ( 021 ) 7863531, ( 021 ) 7270036 Hunting

Laman : <http://www.pnj.ac.id>, e-mail : [elektro@pnj.ac.id](mailto:elektro@pnj.ac.id)



© Hak Cipta milik Politeknik Negeri Jakarta

Hak Cipta :  
1. Dilarang mengutip sebagian atau seluruh karya tulis ini tanpa mencantumkan dan menyebutkan sumber :  
a. Pengutipan hanya untuk kepentingan pendidikan, penelitian, penulisan karya ilmiah, penulisan laporan, penulisan kritik atau tinjauan suatu masalah.  
b. Pengutipan tidak merugikan kepentingan yang wajar Politeknik Negeri Jakarta  
2. Dilarang mengumunkan dan memperbanyak sebagian atau seluruh karya tulis ini dalam bentuk apapun tanpa izin Politeknik Negeri Jakarta

LEMBAR KONTROL AKTIVITAS

F8

KONSULTASI BIMBINGAN TUGAS AKHIR

TAHUN AKADEMIK 2020/2021

Nama Mahasiswa : Nurul Fikri Ramadhan  
NIM : 1803332018  
Program Studi : Telekomunikasi  
Judul Tugas Akhir : Rancang Bangun Sistem Penghitung Jumlah dan Pemisah Paket Pengiriman Berdasarkan Ukuran Melalui Aplikasi Android  
Dosen Pembimbing : Dra. Ardina Askum, M.Hum

No.	Hari/Tanggal	Materi Konsultasi	Paraf Pembimbing
1	Jumat, 2 April 2021	Pembahasan topik TA	
2	Rabu, 7 April 2021	Pembahasan pembuatan alat TA	
3	Kamis, 15 April 2021	Pembahasan masalah pada alat TA	
4	Rabu, 5 Mei 2021	Pembahasan perkembangan alat TA	
5	Jumat, 21 Mei 2021	Bimbingan bab 1	
6	Jumat, 4 Juni 2021	Revisi bab 1 dan bimbingan bab 3	
7	Kamis, 10 Juni 2021	Revisi bab 3 dan bimbingan bab 4	
8	Kamis, 22 Juli 2021	Revisi bab 4 dan bimbingan bab 5	
9	Jumat, 23 Juli 2021	Revisi bab 5 dan bimbingan bab 2	
10	Sabtu, 24 Juli 2021	Bimbingan penyempurnaan laporan	