



**RANCANG BANGUN SISTEM KEAMANAN KOTAK AMAL
BERBASIS ANDROID**

*“APLIKASI ANDROID UNTUK NOTIFIKASI DAN PEMANTAUAN KEAMANAN
KOTAK AMAL”*

TUGAS AKHIR

FADYA ALLIKA

1803332068

**PROGRAM STUDI TELEKOMUNIKASI
JURUSAN TEKNIK ELEKTRO
POLITEKNIK NEGERI JAKARTA
2021**



© Hak Cipta milik Politeknik Negeri Jakarta

Hak Cipta :

1. Dilarang mengutip sebagian atau seluruh karya tulis ini tanpa mencantumkan dan menyebutkan sumber :
 - a. Pengutipan hanya untuk kepentingan pendidikan, penelitian, penulisan karya ilmiah, penulisan laporan, penulisan kritik atau tinjauan suatu masalah.
 - b. Pengutipan tidak merugikan kepentingan yang wajar Politeknik Negeri Jakarta
2. Dilarang mengemukakan dan memperbanyak sebagian atau seluruh karya tulis ini dalam bentuk apapun tanpa izin Politeknik Negeri Jakarta



RANCANG BANGUN SISTEM KEAMANAN KOTAK AMAL BERBASIS ANDROID

*“APLIKASI ANDROID UNTUK NOTIFIKASI DAN PEMANTAUAN KEAMANAN
KOTAK AMAL”*

TUGAS AKHIR

Diajukan Diajukan sebagai salah satu syarat untuk memperoleh gelar
Diploma Tiga

**POLITEKNIK
NEGERI
JAKARTA**

FADYA ALLIKA

1803332068

**PROGRAM STUDI TELEKOMUNIKASI
JURUSAN TEKNIK ELEKTRO
POLITEKNIK NEGERI JAKARTA
2021**



HALAMAN PERNYATAAN ORISINALITAS

Tugas Akhir ini adalah hasil karya saya sendiri dan semua sumber baik yang dikutip maupun dirujuk telah saya nyatakan dengan benar.

Nama : Fadya Allika

NIM : 1803332068

Tanda Tangan :

Tanggal : 20 Juli 2021

POLITEKNIK
NEGERI
JAKARTA

Hak Cipta :

1. Dilarang mengutip sebagian atau seluruh karya tulis ini tanpa mencantumkan dan menyebutkan sumber :
 - a. Pengutipan hanya untuk kepentingan pendidikan, penelitian, penulisan karya ilmiah, penulisan laporan, penulisan kritik atau tinjauan suatu masalah.
 - b. Pengutipan tidak merugikan kepentingan yang wajar Politeknik Negeri Jakarta
2. Dilarang mengemukakan dan memperbanyak sebagian atau seluruh karya tulis ini dalam bentuk apapun tanpa izin Politeknik Negeri Jakarta



Hak Cipta :

1. Dilarang mengutip sebagian atau seluruh karya tulis ini tanpa mencantumkan dan menyebutkan sumber :
 - a. Pengutipan hanya untuk kepentingan pendidikan, penelitian, penulisan karya ilmiah, penulisan laporan, penulisan kritik atau tinjauan suatu masalah.
 - b. Pengutipan tidak merugikan kepentingan yang wajar Politeknik Negeri Jakarta
2. Dilarang mengumumkan dan memperbanyak sebagian atau seluruh karya tulis ini dalam bentuk apapun tanpa izin Politeknik Negeri Jakarta

HALAMAN PENGESAHAN TUGAS AKHIR

Tugas akhir diajukan oleh :

Nama : Fadya Allika
NIM : 1803332068
Program Studi : Telekomunikasi
Judul Tugas Akhir : Rancang Bangun Sistem Keamanan Kotak Amal Berbasis Android

Telah diuji oleh tim penguji dalam Sidang Tugas Akhir pada Senin, 9 Agustus 2021 dan dinyatakan **LULUS**.

Pembimbing : Toto Supriyanto, S.T., M.T.
NIP. 19660306 199003 1 001



(.....)

Depok,

Disahkan oleh

Ketua Jurusan Teknik Elektro




Ir. Sri Danaryani, M.T.
NIP. 19630503 199103 2 001



Hak Cipta :

1. Dilarang mengutip sebagian atau seluruh karya tulis ini tanpa mencantumkan dan menyebutkan sumber :

a. Pengutipan hanya untuk kepentingan pendidikan, penelitian , penulisan karya ilmiah, penulisan laporan, penulisan kritik atau tinjauan suatu masalah.

b. Pengutipan tidak merugikan kepentingan yang wajar Politeknik Negeri Jakarta

2. Dilarang mengemukakan dan memperbanyak sebagian atau seluruh karya tulis ini dalam bentuk apapun tanpa izin Politeknik Negeri Jakarta

KATA PENGANTAR

Puji syukur saya panjatkan kepada Tuhan Yang Maha Esa, karena atas berkat dan rahmat-Nya, penulis dapat menyelesaikan Tugas Akhir ini. Penulisan Tugas Akhir ini dilakukan dalam rangka memenuhi salah satu syarat untuk mencapai gelar Diploma Tiga Politeknik.

Tugas Akhir ini berjudul Rancang Bangun Sistem Keamanan Kotak Amal Berbasis Android. Penulis menyadari bahwa, tanpa bantuan dan bimbingan dari berbagai pihak, dari masa perkuliahan sampai pada penyusunan tugas akhir ini, sangatlah sulit bagi penulis untuk menyelesaikan tugas akhir ini. Oleh karena itu, penulis mengucapkan terima kasih kepada:

1. Toto Supriyanto, S.T., M.T. selaku dosen pembimbing yang telah menyediakan waktu, tenaga, dan pikiran untuk mengarahkan penulis dalam penyusunan laporan Tugas Akhir ini;
2. Seluruh Staf Pengajar dan Karyawan Jurusan Teknik Elektro Politeknik Negeri Jakarta, khususnya Program Studi Telekomunikasi;
3. Orang tua dan keluarga penulis yang telah memberikan bantuan dukungan material dan moral; dan
4. Nadira Melia Putri selaku rekan Tugas Akhir, serta teman-teman Telekomunikasi 2018 yang telah banyak membantu penulis dalam menyelesaikan tugas akhir ini.

Akhir kata, penulis berharap Tuhan Yang Maha Esa berkenan membalas segala kebaikan semua pihak yang telah membantu. Semoga Tugas Akhir ini membawa manfaat bagi pengembangan ilmu.

Depok, 20 Juli 2021

Penulis



Rancang Bangun Sistem Keamanan Kotak Amal Berbasis Android “Aplikasi Android untuk Notifikasi dan Pemantauan Keamanan Kotak Amal”

ABSTRAK

Kotak amal merupakan sebuah media yang digunakan untuk beramal yang biasanya terdapat di masjid. Pada saat ini sebagian besar sistem kotak amal masih menggunakan kunci mekanik konvensional yang tidak lagi memiliki tingkat keamanan tinggi dan efektif. Apabila kotak amal dibawa pergi oleh pencuri maka menyebabkan kesulitan dalam pencarian karena petunjuk yang sangat minim dan sulit untuk melacak posisi kotak amal tersebut saat terjadi tindakan pencurian. Karena adanya permasalahan tersebut pada tugas akhir ini dibuat sistem untuk mengatasi permasalahan tersebut. Sistem ini terintegrasi dengan mikrokontroler dan aplikasi kotak amal untuk sistem keamanan dan melakukan pemantauan kotak amal disekitar lingkungan. Pengiriman data dari sensor ke firebase menggunakan nodemcu yang selanjutnya diterima oleh smartphone pemilik. Pengujian aplikasi menggunakan smartphone bekerja dengan baik setelah melakukan pengujian fungsi aplikasi yang menunjukkan hasil berhasil dan gagal setelah melakukan beberapa kali percobaan. Pengujian aplikasi dengan mikrokontroler dilakukan dari melihat hasil data firebase dan tampilan pada aplikasi yaitu, nilai latitude mendapat nilai -6.37857, kemudian nilai longitude yang didapat adalah 106.827 keduanya memiliki nilai yang sama, hal itu menandakan bahwa antara sistem mikon dan aplikasi telah terhubung. Selanjutnya, pada pengujian performansi LTE dan QOS menggunakan provider Indosat mendapatkan nilai RSRP -89 dBm, kemudian nilai QOS yang didapat yaitu nilai throughput 5,47 kbps, nilai delay 0.569 ms, dan nilai packet loss 0% menunjukkan bahwa provider Indosat memiliki kualitas yang baik.

Kata kunci : Android, Internet, Kotak Amal, Qos, Cell Local Tower.

Hak Cipta :

1. Dilarang mengutip sebagian atau seluruh karya tulis ini tanpa mencantumkan dan menyebutkan sumber :
 - a. Pengutipan hanya untuk kepentingan pendidikan, penelitian, penulisan karya ilmiah, penulisan laporan, penulisan kritik atau tinjauan suatu masalah.
 - b. Pengutipan tidak merugikan kepentingan yang wajar Politeknik Negeri Jakarta
2. Dilarang mengumumkan dan memperbanyak sebagian atau seluruh karya tulis ini dalam bentuk apapun tanpa izin Politeknik Negeri Jakarta



Hak Cipta :

1. Dilarang mengutip sebagian atau seluruh karya tulis ini tanpa mencantumkan dan menyebutkan sumber :
 - a. Pengutipan hanya untuk kepentingan pendidikan, penelitian, penulisan karya ilmiah, penulisan laporan, penulisan kritik atau tinjauan suatu masalah.
 - b. Pengutipan tidak merugikan kepentingan yang wajar Politeknik Negeri Jakarta
2. Dilarang mengunumkan dan memperbanyak sebagian atau seluruh karya tulis ini dalam bentuk apapun tanpa izin Politeknik Negeri Jakarta

Design and Build a Charity Box Security System Based on Android “Application for Notification and Monitoring of Charity Box Security”

ABSTRACT

The charity box is a medium used for charity which is usually found in mosques. At this time most charity box systems still use conventional mechanical locks which no longer have a high level of security and effectiveness. If the charity box is taken away by the thief, it causes difficulty in searching because the clues are very minimal and it is difficult to track the position of the charity box when the theft occurs. Because of these problems, in this final project a system was created to overcome these problems. This system is integrated with a microcontroller and amak box application for security systems and monitoring charity boxes around the environment. Sending data from sensors to firebase using nodemcu which is then received by the owner's smartphone. Testing the application using a smartphone works well after testing the application function which shows successful and failed results after several attempts. Testing the application with a microcontroller is carried out by looking at the results of the firebase data and the appearance of the application, namely, the latitude value gets a value of -6.37857, then the longitude value obtained is 106,827 both have the same value, it indicates that the mikon system and the application have been connected. Furthermore, in testing the LTE and QOS performance using the Indosat provider, the RSRP value is -89 dBm, then the QOS value obtained is the throughput value of 5.47 kbps, the delay value is 0.569 ms, and the packet loss value of 0% indicates that the Indosat provider has good quality.

Keywords : *Android, Internet, Charity Box, Qos, Cell Local Tower.*

POLITEKNIK
NEGERI
JAKARTA



Hak Cipta :

1. Dilarang mengutip sebagian atau seluruh karya tulis ini tanpa mencantumkan dan menyebutkan sumber :
 - a. Pengutipan hanya untuk kepentingan pendidikan, penelitian, penulisan karya ilmiah, penulisan laporan, penulisan kritik atau tinjauan suatu masalah.
 - b. Pengutipan tidak merugikan kepentingan yang wajar Politeknik Negeri Jakarta
2. Dilarang mengumumkan dan memperbanyak sebagian atau seluruh karya tulis ini dalam bentuk apapun tanpa izin Politeknik Negeri Jakarta

DAFTAR ISI

HALAMAN SAMBUTAN.....	i
HALAMAN JUDUL.....	ii
HALAMAN PERNYATAAN ORISINALITAS.....	iii
HALAMAN PENGESAHAN.....	iv
KATA PENGANTAR.....	v
ABSTRAK.....	vi
ABSTRACT.....	vii
DAFTAR ISI.....	viii
DAFTAR GAMBAR.....	ix
DAFTAR TABEL.....	x
DAFTAR LAMPIRAN.....	xi
BAB 1 PENDAHULUAN.....	1
1.1 Latar Belakang.....	1
1.2 Rumusan Masalah.....	2
1.3 Tujuan.....	2
1.4 Luaran.....	2
BAB 2 TINJUAN PUSTAKA.....	3
2.1 Android Studio <i>Development Kit</i> (SDK).....	3
2.2 <i>Extensible Markup Language</i> (XML).....	4
2.3 <i>Java Development Kit</i> (JDK).....	5
2.4 <i>Firebase</i>	5
2.5 <i>Visual Studio Code</i>	6
2.6 <i>Quality of Service</i> (QoS).....	7
2.6.1 <i>Bandwidth</i>	7
2.6.2 <i>Throughput</i>	7
2.6.3 <i>Jitter</i>	8
2.6.4 <i>Packet Loss</i>	8
2.6.5 <i>Delay</i>	9
2.7 <i>LTE Drive Test</i>	10
BAB 3 PERANCANGAN DAN REALISASI.....	11
3.1 Rancangan Alat.....	11
3.1.1 Deskripsi Alat.....	11
3.1.2 Cara Kerja Alat.....	11
3.1.3 Spesifikasi Sistem Keamanan Kotak Amal.....	12
3.1.4 Diagram Blok.....	13
3.1.5 Ilustrasi Sistem.....	13
3.1.6 Perancangan Aplikasi Android.....	14
3.1.7 Perancangan <i>Database Firebase</i>	16
3.2 Realisasi Alat.....	16
3.2.1 Realisasi Program Aplikasi Android.....	17
3.2.2 Menambahkan Notifikasi Pada Aplikasi.....	25
3.2.3 Realisasi Pembuatan <i>Database Firebase</i>	26
BAB 4 PEMBAHASAN.....	28
4.1 Pengujian Aplikasi Android.....	28
4.1.1 Deskripsi Pengujian.....	28
4.1.2 Prosedur Pengujian.....	29



Hak Cipta :

1. Dilarang mengutip sebagian atau seluruh karya tulis ini tanpa mencantumkan dan menyebutkan sumber :
 - a. Pengutipan hanya untuk kepentingan pendidikan, penelitian , penulisan karya ilmiah, penulisan laporan, penulisan kritik atau tinjauan satu masalah.
 - b. Pengutipan tidak merugikan kepentingan yang wajar Politeknik Negeri Jakarta
2. Dilarang mengumumkan dan memperbanyak sebagian atau seluruh karya tulis ini dalam bentuk apapun tanpa izin Politeknik Negeri Jakarta

4.1.3	Data Hasil Pengujian.....	29
4.1.4	Analisa Data Aplikasi.....	31
4.2	Pengujian Qos.....	32
4.2.1	Deskripsi Pengujian.....	28
4.2.2	Prosedur Pengujian.....	29
4.2.3	Data Hasil Pengujian.....	29
4.2.4	Analisa QoS.....	31
4.3	Pengujian Jaringan LTE.....	34
4.1.1	Deskripsi Pengujian.....	35
4.1.2	Prosedur Pengujian.....	35
4.1.3	Data Hasil Pengujian.....	35
4.1.4	Analisa Data Jaringan LTE.....	36
BAB 5 PENUTUP.....		37
5.1	Simpulan.....	37
5.2	Saran.....	38
DAFTAR PUSTAKA.....		39
DAFTAR RIWAYAT HIDUP.....		40
LAMPIRAN.....		41

**POLITEKNIK
NEGERI
JAKARTA**



Hak Cipta :

1. Dilarang mengutip sebagian atau seluruh karya tulis ini tanpa mencantumkan dan menyebutkan sumber :
 - a. Pengutipan hanya untuk kepentingan pendidikan, penelitian, penulisan karya ilmiah, penulisan laporan, penulisan kritik atau tinjauan suatu masalah.
 - b. Pengutipan tidak merugikan kepentingan yang wajar Politeknik Negeri Jakarta
2. Dilarang mengumumkan dan memperbanyak sebagian atau seluruh karya tulis ini dalam bentuk apapun tanpa izin Politeknik Negeri Jakarta

DAFTAR GAMBAR

Gambar 2.1 Logo Android SDK.....	4
Gambar 3.1 <i>Flowchart</i> Sistem Keamanan Kotak Amal.....	12
Gambar 3.2 Diagram Blok Sistem Kotak Amal.....	13
Gambar 3.3 Ilustrasi Sistem Keamanan Kotak Amal.....	14
Gambar 3.4 <i>Flowchart</i> Aplikasi Android.....	15
Gambar 3.5 Diagram Aplikasi.....	15
Gambar 3.6 <i>Flowchart</i> Pembuatan <i>Database Firebase</i>	16
Gambar 3.7 Menghubungkan Android Studio dengan <i>Firebase</i>	18
Gambar 3.8 Tampilan <i>Splash Screen</i>	19
Gambar 3.9 Tampilan Awal Aplikasi.....	21
Gambar 3.10 Tampilan Masuk Aplikasi.....	22
Gambar 3.11 Tampilan Daftar Aplikasi.....	24
Gambar 3.12 Tampilan Pada Menu Lokasi.....	24
Gambar 3.13 Tampilan Pada Menu Notifikasi.....	25
Gambar 4.1 Tampilan Maps Pada Aplikasi.....	31
Gambar 4.2 Tampilan Titik Koordinat Pada <i>Firebase</i> & Aplikasi.....	32
Gambar 4.3 (a) Tampilan Notifikasi Kotak Amal Gagal Dibuka.....	32
Gambar 4.4 (a) Tampilan Notifikasi Kotak Amal Berhasil Dibuka.....	33
Gambar 4.5 Tampilan <i>Google Maps</i>	34
Gambar 4.6 Nilai QoS.....	35
Gambar 4.7 Pengujian Jaringan LTE.....	37



Hak Cipta :

1. Dilarang mengutip sebagian atau seluruh karya tulis ini tanpa mencantumkan dan menyebutkan sumber :
 - a. Pengutipan hanya untuk kepentingan pendidikan, penelitian, penulisan karya ilmiah, penulisan laporan, penulisan kritik atau tinjauan suatu masalah.
 - b. Pengutipan tidak merugikan kepentingan yang wajar Politeknik Negeri Jakarta
2. Dilarang mengumumkan dan memperbanyak sebagian atau seluruh karya tulis ini dalam bentuk apapun tanpa izin Politeknik Negeri Jakarta

DAFTAR TABEL

Tabel 2.1 Kategori <i>Throughput</i>	7
Tabel 2.2 Nilai Standar Jitter.....	8
Tabel 2.3 Kategori <i>Packet Loss</i>	9
Tabel 2.4 Kategori <i>Delay</i>	9
Tabel 2.5 Nilai RSRP.....	10
Tabel 4.1 Hasil Pengujian QoS menggunakan provider Indosat.....	36
Tabel 4.2 Hasil Pengujian Jaringan.....	38





Hak Cipta :

1. Dilarang mengutip sebagian atau seluruh karya tulis ini tanpa mencantumkan dan menyebutkan sumber :
 - a. Pengutipan hanya untuk kepentingan pendidikan, penelitian, penulisan karya ilmiah, penulisan laporan, penulisan kritik atau tinjauan suatu masalah.
 - b. Pengutipan tidak merugikan kepentingan yang wajar Politeknik Negeri Jakarta
2. Dilarang mengumumkan dan memperbanyak sebagian atau seluruh karya tulis ini dalam bentuk apapun tanpa izin Politeknik Negeri Jakarta

DAFTAR LAMPIRAN

Lampiran 1. Skematik Diagram Keseluruhan	7
Lampiran 2. Skematik Rangkaian Baterai	8
Lampiran 3. Tampak Casing Atas dan Tampak Casing Bawah.....	9
Lampiran 4. Casing Tampak Atas dan Depan.....	10
Lampiran 5. Kode Aplikasi Program.....	10





Hak Cipta :

1. Dilarang mengutip sebagian atau seluruh karya tulis ini tanpa mencantumkan dan menyebutkan sumber :
 - a. Pengutipan hanya untuk kepentingan pendidikan, penelitian, penulisan karya ilmiah, penulisan laporan, penulisan kritik atau tinjauan suatu masalah.
 - b. Pengutipan tidak merugikan kepentingan yang wajar Politeknik Negeri Jakarta
2. Dilarang mengumumkan dan memperbanyak sebagian atau seluruh karya tulis ini dalam bentuk apapun tanpa izin Politeknik Negeri Jakarta

BAB 1 PENDAHULUAN

1.1. Latar Belakang

Saat ini keamanan merupakan suatu hal yang menjadi bahan pertimbangan yang penting dalam kehidupan. Banyaknya kasus kehilangan barang-barang menjadikan tingkat kriminalitas yang cukup tinggi khususnya dalam pencurian uang dimana salah satu target pencuriannya adalah kotak amal. Pada umumnya kotak amal yang ada sekarang kurang memiliki sistem keamanan yang baik.

Selama ini kotak amal dimasjid menggunakan pengaman kunci konvensional atau gembok biasa dan sudah tidak efektif untuk menjamin keamanan uang dalam kotak amal tersebut. Kemudian apabila kotak amal dibawa pergi oleh pencuri akan menyebabkan kesulitan dalam pencarian karena petunjuk yang sangat minim dan sulit untuk melacak posisi kotak amal tersebut saat terjadi tindakan pencurian. Pada zaman sekarang sistem operasi android sudah menjadi bagian hidup dari setengah populasi manusia di dunia, oleh karena itu alat akan terkoneksi dengan aplikasi android untuk sistem keamanan, menampilkan notifikasi, dan memantau keberadaan kotak amal. Nama dari aplikasi ini adalah Kotak Amal.

Oleh karena itu, maka dirancang alat untuk memantau kotak amal agar memberikan tingkat keamanan yang lebih efektif. Dalam meningkatkan keamanan kotak amal maka digunakan fitur *global positioning system* (GPS) sebagai sistem pemantauan kotak amal yang dimana alat ini akan memantau keberadaan kotak amal dengan menampilkan titik koordinat. Untuk meningkatkan keamanan pada kotak amal maka tugas akhir ini dirancang sebuah alat yang berjudul Rancang Bangun Sistem Keamanan Kotak Amal Berbasis Android.



© Hak Cipta milik Politeknik Negeri Jakarta

Hak Cipta :

1. Dilarang mengutip sebagian atau seluruh karya tulis ini tanpa mencantumkan dan menyebutkan sumber :
 - a. Pengutipan hanya untuk kepentingan pendidikan, penelitian , penulisan karya ilmiah, penulisan laporan, penulisan kritik atau tinjauan suatu masalah.
 - b. Pengutipan tidak merugikan kepentingan yang wajar Politeknik Negeri Jakarta
2. Dilarang mengummumkan dan memperbanyak sebagian atau seluruh karya tulis ini dalam bentuk apapun tanpa izin Politeknik Negeri Jakarta

1.2. Rumusan Masalah

Berdasarkan latar belakang yang telah di uraikan di atas, maka permasalahan yang akan dibahas dalam tugas akhir ini adalah sebagai berikut:

1. Bagaimana membuat aplikasi android agar dapat menerima informasi dari mikrokontroler melalui jaringan internet?
2. Bagaimana membuat koneksi antara aplikasi android pada *smartphone* dengan arduino dan dapat melakukan koneksi internet secara *realtime*?
3. Bagaimana menguji performansi sistem pemantauan kotak amal?

1.3. Tujuan

Adapun tujuan dalam pembuatan tugas akhir ini adalah :

1. Membuat aplikasi android untuk sistem pemantauan kotak amal.
2. Melakukan pengujian pada aplikasi android agar dapat menerima data dari sistem mikrokontroler.
3. Dapat melakukan pengujian performansi sistem pemantauan kotak amal.

1.4. Luaran

Adapun luaran yang dibuat dalam tugas akhir adalah :

1. Alat untuk sistem keamanan kotak amal.
2. Jurnal.
3. Laporan TA.

POLITEKNIK
NEGERI
JAKARTA

BAB 5 PENUTUP

5.1 Kesimpulan

Berdasarkan perancangan dan hasil pengujian dari alat tugas akhir yang telah dibuat, maka dapat disimpulkan sebagai berikut:

1. Aplikasi Kotak Amal bekerja dengan baik pada *smartphone*, setelah melakukan pengujian fungsi aplikasi yang menunjukkan hasil “berhasil” dan “gagal” setelah melakukan beberapa kali percobaan tanpa mengalami masalah. Aplikasi dapat menampilkan notifikasi di *smartphone* untuk memberitahu keadaan kotak amal kepada pemilik, dan juga dapat memantau keberadaan kotak amal dengan menampilkan titik koordinat yang data nya diambil dari *firebase realtime database*. Aplikasi juga dapat mengendalikan fungsi keamanan yaitu *button* scan dan kunci sebagai tombol keamanan kotak amal.
2. Pengujian aplikasi dengan mikrokontroler dilakukan dengan melihat hasil data dari *firebase* dengan tampilan pada aplikasi android pada *smartphone*. Hasil *latitude* dan *longitude* yang didapatkan pada *firebase* yaitu -6.37857 dan 106.827 kemudian, pada aplikasi nilai *latitude* dan *longitude* yang didapatkan yaitu -6.37857 dan 106.827 artinya, nilai yang didapatkan antara *firebase* dan aplikasi adalah sama. Hal ini menandakan bahwa antara sistem mikrokontroler dan aplikasi android sudah terhubung.
3. Pada pengujian performansi jaringan LTE dan QoS menunjukkan bahwa provider Indosat memiliki kualitas yang baik dalam hal mengirimkan data dan menerima data. Nilai RSRP pada LTE yang didapat adalah -89 dBm. Kemudian Nilai QoS dari *throughput* adalah 5,47 kbps, nilai *delay* yang didapat yaitu 0.569 ms, dan *packet loss* yang didapat adalah 0%.

Hak Cipta :

1. Dilarang mengutip sebagian atau seluruh karya tulis ini tanpa mencantumkan dan menyebutkan sumber :
 - a. Pengutipan hanya untuk kepentingan pendidikan, penelitian , penulisan karya ilmiah, penulisan laporan, penulisan kritik atau tinjauan suatu masalah.
 - b. Pengutipan tidak merugikan kepentingan yang wajar Politeknik Negeri Jakarta
2. Dilarang mengemukakan dan memperbanyak sebagian atau seluruh karya tulis ini dalam bentuk apapun tanpa izin Politeknik Negeri Jakarta





© Hak Cipta milik Politeknik Negeri Jakarta

1.5. Saran

Saran yang dapat diberikan dari alat yang telah dibuat adalah sebagai berikut:

1. Menggunakan android studio sebaiknya menggunakan laptop dengan spesifikasi yang tinggi.
2. Kualitas sinyal disesuaikan dengan lokasi kuat sinyal provider yang digunakan.



Hak Cipta :

1. Dilarang mengutip sebagian atau seluruh karya tulis ini tanpa mencantumkan dan menyebutkan sumber :
 - a. Pengutipan hanya untuk kepentingan pendidikan, penelitian , penulisan karya ilmiah, penulisan laporan, penulisan kritik atau tinjauan suatu masalah.
 - b. Pengutipan tidak merugikan kepentingan yang wajar Politeknik Negeri Jakarta
2. Dilarang mengemukakan dan memperbanyak sebagian atau seluruh karya tulis ini dalam bentuk apapun tanpa izin Politeknik Negeri Jakarta



DAFTAR PUSTAKA

- Guntoro. 2019. Memahami ” Apa itu Android Studio ”. <https://badoystudio.com/>. [18 Agustus 2021].
- Ridandi Bintang Pamungkas. 2020. Pengertian, Contoh, dan Cara Membuka Filenya. <https://www.niagahoster.co.id/blog/xml/> [18 Agustus 2021].
- Bahasajava. 2015. Istilah Java: Edisi, API, JDK, JVM dan IDE – Bahasa Java. <https://bahasajava.com/belajar-bahasa-java-edisi-api-jdk-jvm-ide/> [18 Agustus 2021].
- Andy Nugroho. 2021. Mengenal Apa itu Firebase dan Kegunaanya. <https://qwords.com/blog/firebase-adalah/> [18 Agustus 2021].
- Educa Studio. 2019. Mengenal Visual Studio Code. <https://www.gamelab.id/news/468-mengena-visual-studio-code> [18 Agustus 2021].
- Riadi, Muchlisin. 2019. Pengertian, Layanan dan Parameter Quality of Service (QoS). <https://www.kajianpustaka.com/2019/05/pengertian-layanan-danparameter-quality-of-service-qos.html>. [15 Juli 2021].
- Roni, Suherman. 2017. Analisa Performansi Internet Broadband Long Term Evolution Inner City dan Rural di Kota Palembang (Study Kasus : PT. Telkomsel). [27 Juli 2021].

Hak Cipta :

1. Dilarang mengutip sebagian atau seluruh karya tulis ini tanpa mencantumkan dan menyebutkan sumber :
 - a. Pengutipan hanya untuk kepentingan pendidikan, penelitian , penulisan karya ilmiah, penulisan laporan, penulisan kritik atau tinjauan suatu masalah.
 - b. Pengutipan tidak merugikan kepentingan yang wajar Politeknik Negeri Jakarta
2. Dilarang mengumumkan dan memperbanyak sebagian atau seluruh karya tulis ini dalam bentuk apapun tanpa izin Politeknik Negeri Jakarta

LAMPIRAN



© Hak Cipta milik Politeknik Negeri Jakarta

Hak Cipta :

1. Dilarang mengutip sebagian atau seluruh karya tulis ini tanpa mencantumkan dan menyebutkan sumber :
 - a. Pengutipan hanya untuk kepentingan pendidikan, penelitian , penulisan karya ilmiah, penulisan laporan, penulisan kritik atau tinjauan suatu masalah.
 - b. Pengutipan tidak merugikan kepentingan yang wajar Politeknik Negeri Jakarta
2. Dilarang mengumumkan dan memperbanyak sebagian atau seluruh karya tulis ini dalam bentuk apapun tanpa izin Politeknik Negeri Jakarta



Lampiran 1. Skematik Diagram Keseluruhan

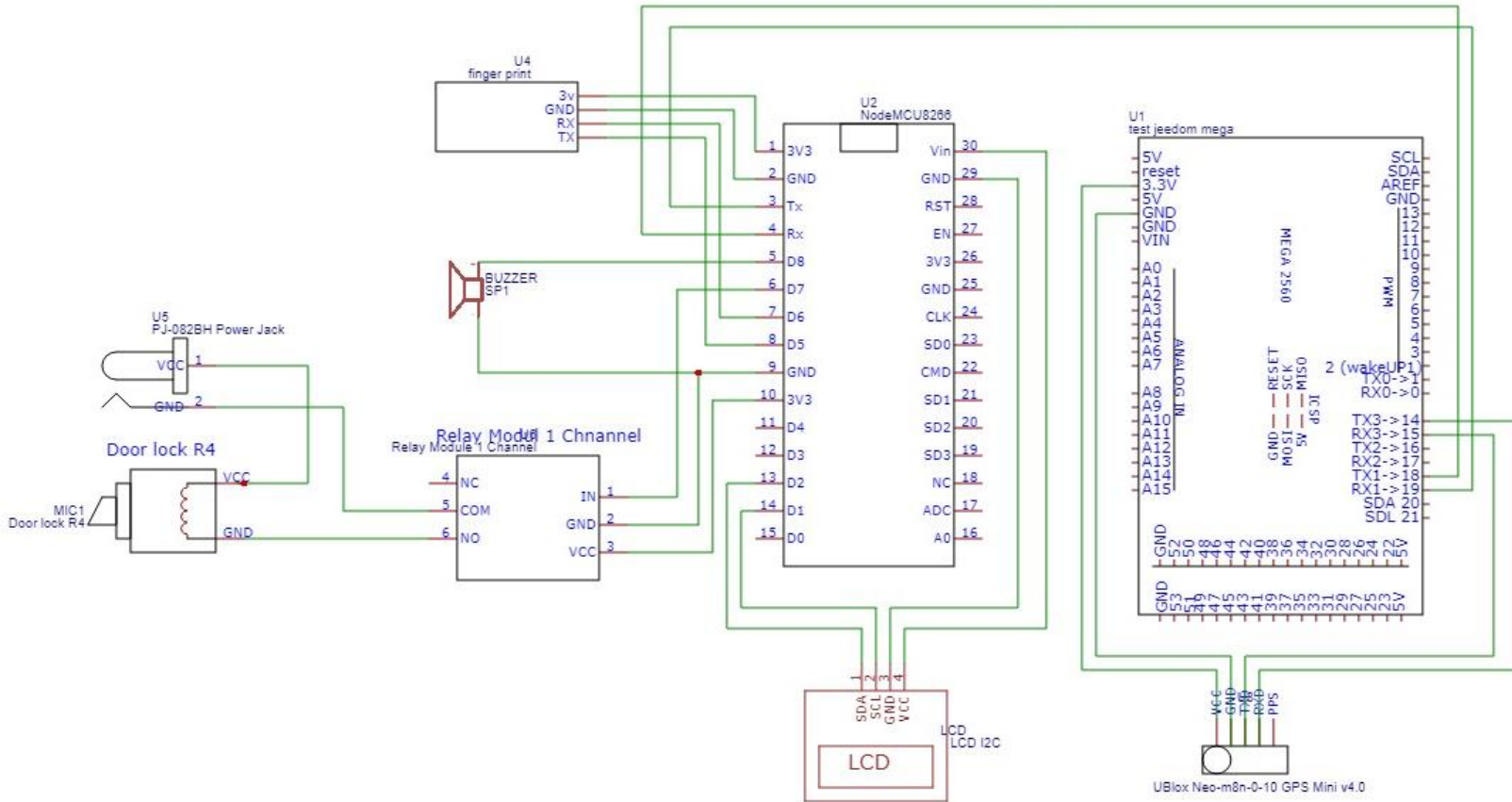


DIAGRAM SISTEM KESELURUHAN

PROGRAM STUDI TELEKOMUNIKASI

JURUSAN TEKNIK ELEKTRO – POLITEKNIK NEGERI JAKARTA

Digambar	: Fadya Allika
Diperiksa	: Toto Supriyanto, S.T., M.T.
Tanggal	:

Cipta milik Politeknik Negeri Jakarta

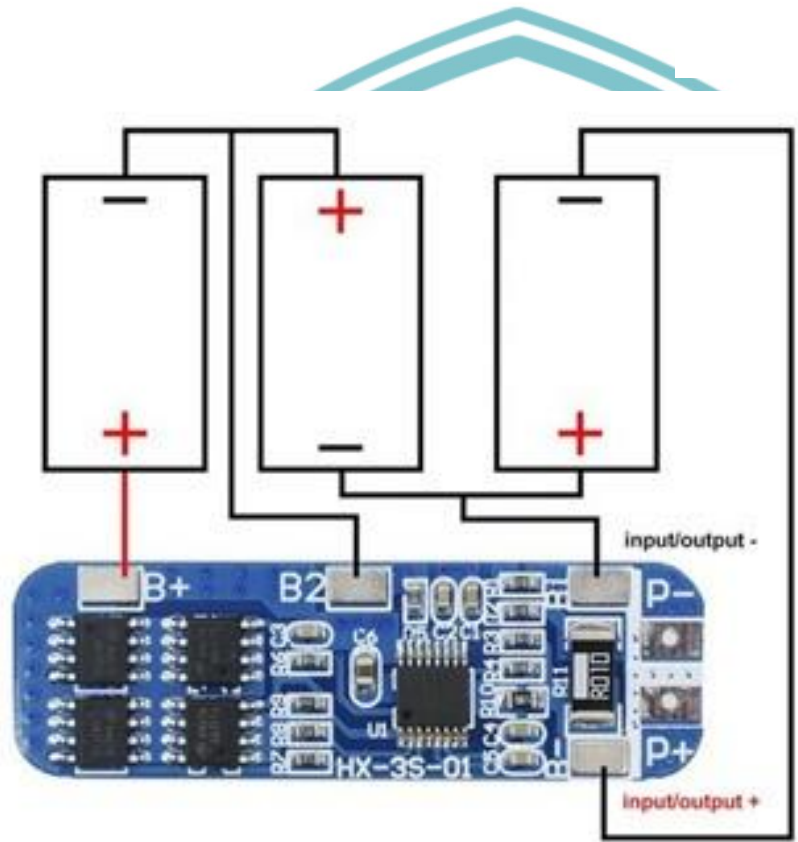
Hak Cipta :

1. Dilarang mengutip, menyalin, atau menjiplak seluruh atau sebagian isi karya tulis ini dalam bentuk apapun.
2. Dilarang menggunakan dan memperbanyak sebagian atau seluruh karya tulis ini dalam bentuk apapun.

Politeknik Negeri Jakarta



Lampiran 2. Skematik Rangkaian Baterai



SKEMATIK RANGKAIAN BATERAI

PROGRAM STUDI TELEKOMUNIKASI
JURUSAN TEKNIK ELEKTRO – POLITEKNIK NEGERI JAKARTA

Digambar	: Fadya Allika
Diperiksa	: Toto Supriyanto, S.T., M.T.
Tanggal	:

Hak Cipta :

1. Dilarang mengutip sebagian atau seluruh karya tulis ini tanpa mencantumkan dan menyebutkan sumbernya.
 - a. Pengutipan hanya untuk kepentingan pendidikan, penelitian, penulisan karya ilmiah, penulisan laporan, penulisan kritikan, dan sebagainya.
 - b. Pengutipan tidak merugikan kepentingan yang wajar Politeknik Negeri Jakarta
2. Dilarang menggunakan dan memperbanyak sebagian atau seluruh karya tulis ini dalam bentuk apapun tanpa izin Politeknik Negeri Jakarta



Lampiran 3. Tampak Casing Atas dan Tampak Casing Bawah



SKEMATIK RANGKAIAN BATERAI

PROGRAM STUDI TELEKOMUNIKASI
JURUSAN TEKNIK ELEKTRO – POLITEKNIK NEGERI JAKARTA

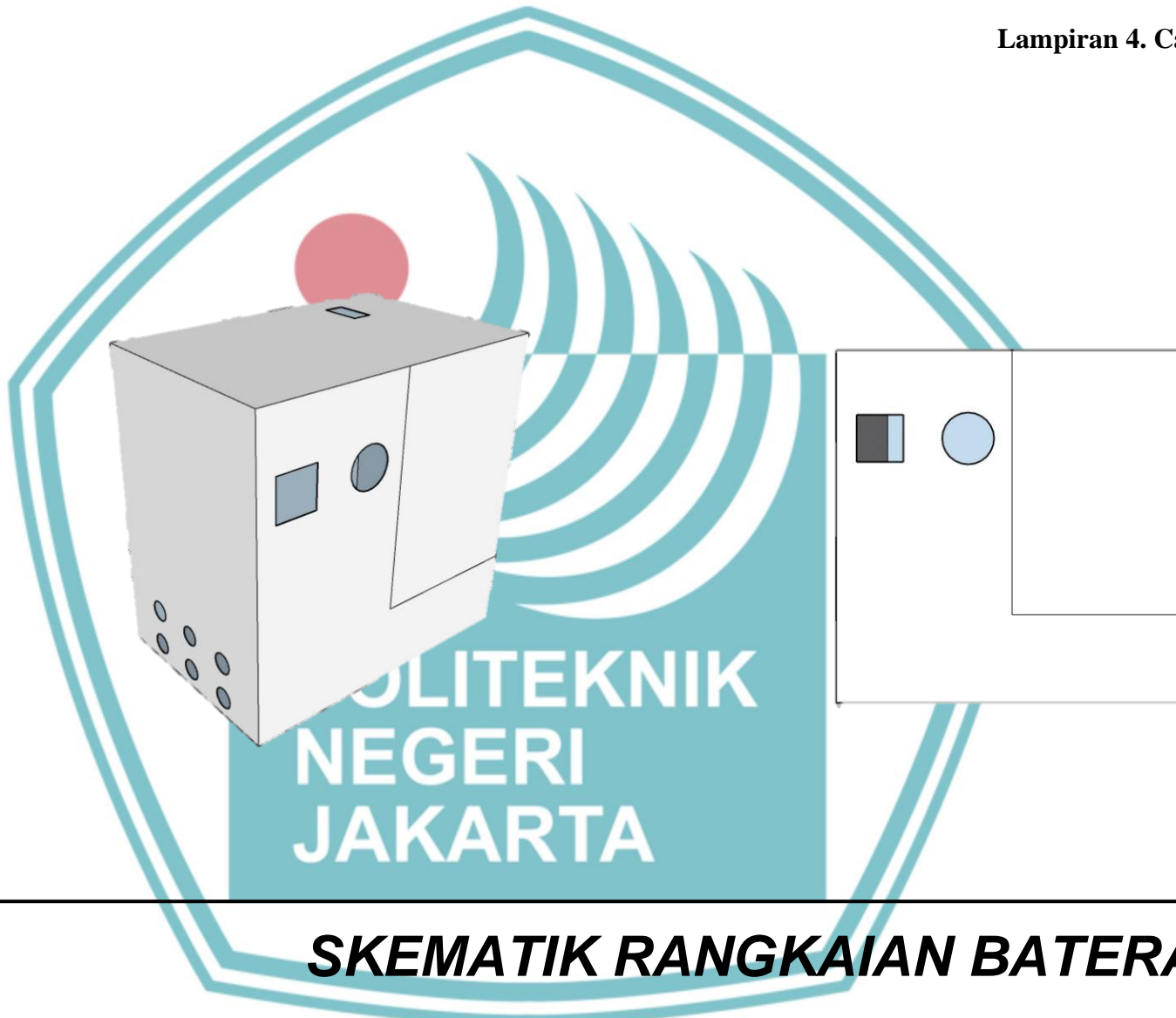
Digambar	: Fadya Allika
Diperiksa	: Toto Supriyanto, S.T., M.T.
Tanggal	:

Hak Cipta :

1. Dilarang mengutip sebagian atau seluruh karya tulis ini tanpa mencantumkan dan menyebutkan sumbernya.
 - a. Pengutipan hanya untuk kepentingan pendidikan, penelitian, penulisan karya ilmiah, penulisan laporan, penulisan kritikan, dan sebagainya.
 - b. Pengutipan tidak merugikan kepentingan yang wajar Politeknik Negeri Jakarta
2. Dilarang menggunakan dan memperbanyak sebagian atau seluruh karya tulis ini dalam bentuk apapun tanpa izin Politeknik Negeri Jakarta



Lampiran 4. Casing Tampak Atas dan Depan



SKEMATIK RANGKAIAN BATERAI

PROGRAM STUDI TELEKOMUNIKASI

JURUSAN TEKNIK ELEKTRO – POLITEKNIK NEGERI JAKARTA

Digambar	: Fadya Allika
Diperiksa	: Toto Supriyanto, S.T., M.T.
Tanggal	:

Hak Cipta :

1. Dilarang mengutip sebagian atau seluruh karya tulis ini tanpa mencantumkan dan menyebutkan sumbernya.
 - a. Pengutipan hanya untuk kepentingan pendidikan, penelitian, penulisan karya ilmiah, penulisan laporan, penulisan kritikan, dan sebagainya.
 - b. Pengutipan tidak merugikan kepentingan yang wajar Politeknik Negeri Jakarta.
2. Dilarang menggunakan dan memperbanyak sebagian atau seluruh karya tulis ini dalam bentuk apapun tanpa izin Politeknik Negeri Jakarta.



Hak Cipta :

1. Dilarang mengutip sebagian atau seluruh karya tulis ini tanpa mencantumkan dan menyebutkan sumber :
 - a. Pengutipan hanya untuk kepentingan pendidikan, penelitian, penulisan karya ilmiah, penulisan laporan, penulisan kritik atau tinjauan suatu masalah.
 - b. Pengutipan tidak merugikan kepentingan yang wajar Politeknik Negeri Jakarta
2. Dilarang mengemukakan dan memperbanyak sebagian atau seluruh karya tulis ini dalam bentuk apapun tanpa izin Politeknik Negeri Jakarta

1. Activity_splash.xml

```
<?xml version="1.0" encoding="utf-8"?>
<androidx.constraintlayout.widget.ConstraintLayout
xmlns:android="http://schemas.android.com/apk/res/android"
xmlns:app="http://schemas.android.com/apk/res-auto"
xmlns:tools="http://schemas.android.com/tools"
android:layout_width="match_parent"
android:layout_height="match_parent"
android:background="@color/orange"
tools:context=".SplashActivity">

<ImageView
    android:id="@+id/imageView2"
    android:layout_width="228dp"
    android:layout_height="288dp"
    app:layout_constraintBottom_toBottomOf="parent"
    app:layout_constraintEnd_toEndOf="parent"
    app:layout_constraintHorizontal_bias="0.5"
    app:layout_constraintStart_toStartOf="parent"
    app:srcCompat="@drawable/masjid" />

<ImageView
    android:id="@+id/imageView4"
    android:layout_width="145dp"
    android:layout_height="170dp"
    app:layout_constraintBottom_toTopOf="@+id/guideline2"
    app:layout_constraintEnd_toEndOf="parent"
    app:layout_constraintHorizontal_bias="0.5"
    app:layout_constraintStart_toStartOf="parent"
    app:layout_constraintTop_toTopOf="parent"
    app:srcCompat="@drawable/app_icon" />

<androidx.constraintlayout.widget.Guideline
    android:id="@+id/guideline2"
    android:layout_width="wrap_content"
    android:layout_height="wrap_content"
    android:orientation="horizontal"
    app:layout_constraintGuide_percent="0.5" />

</androidx.constraintlayout.widget.ConstraintLayout>
```

2. Activity_start.xml

```
<?xml version="1.0" encoding="utf-8"?>
<androidx.constraintlayout.widget.ConstraintLayout
xmlns:android="http://schemas.android.com/apk/res/android"
xmlns:app="http://schemas.android.com/apk/res-auto"
xmlns:tools="http://schemas.android.com/tools"
android:layout_width="match_parent"
android:layout_height="match_parent"
android:background="@color/orange"
tools:context=".ui.StartActivity">
```



Hak Cipta :

1. Dilarang mengutip sebagian atau seluruh karya tulis ini tanpa mencantumkan dan menyebutkan sumber :
 - a. Pengutipan hanya untuk kepentingan pendidikan, penelitian , penulisan karya ilmiah, penulisan laporan, penulisan kritik atau tinjauan suatu masalah.
 - b. Pengutipan tidak merugikan kepentingan yang wajar Politeknik Negeri Jakarta
2. Dilarang mengemukakan dan memperbanyak sebagian atau seluruh karya tulis ini dalam bentuk apapun tanpa izin Politeknik Negeri Jakarta

```
<ImageView
    android:id="@+id/imageView3"
    android:layout_width="110dp"
    android:layout_height="136dp"
    android:layout_marginTop="8dp"
    android:layout_marginEnd="24dp"
    app:layout_constraintEnd_toEndOf="parent"
    app:layout_constraintTop_toTopOf="parent"
    app:srcCompat="@drawable/pnj_logo" />

<ImageView
    android:id="@+id/imageView5"
    android:layout_width="197dp"
    android:layout_height="144dp"

app:layout_constraintBottom_toTopOf="@+id/guideline3"
    app:layout_constraintEnd_toEndOf="parent"
    app:layout_constraintHorizontal_bias="0.5"
    app:layout_constraintStart_toStartOf="parent"
    app:srcCompat="@drawable/app_icon" />

<androidx.constraintlayout.widget.Guideline
    android:id="@+id/guideline3"
    android:layout_width="wrap_content"
    android:layout_height="wrap_content"
    android:orientation="horizontal"
    app:layout_constraintGuide_percent="0.5" />

<androidx.constraintlayout.widget.Guideline
    android:id="@+id/guideline4"
    android:layout_width="wrap_content"
    android:layout_height="wrap_content"
    android:orientation="horizontal"
    app:layout_constraintGuide_percent="0.6" />

<Button
    android:id="@+id/btn_sign_in"
    android:layout_width="0dp"
    android:layout_height="wrap_content"
    android:backgroundTint="@color/blue"
    android:text="Masuk"
    app:layout_constraintEnd_toStartOf="@+id/guideline6"

app:layout_constraintStart_toStartOf="@+id/guideline5"
    app:layout_constraintTop_toTopOf="@+id/guideline4"
/>

<Button
    android:id="@+id/btn_sign_up"
    android:layout_width="0dp"
    android:layout_height="wrap_content"
    android:layout_marginTop="8dp"
    android:backgroundTint="@color/blue"
    android:text="Daftar"
    app:layout_constraintEnd_toStartOf="@+id/guideline6"

app:layout_constraintStart_toStartOf="@+id/guideline5"
```


Hak Cipta :

1. Dilarang mengutip sebagian atau seluruh karya tulis ini tanpa mencantumkan dan menyebutkan sumber :
 - a. Pengutipan hanya untuk kepentingan pendidikan, penelitian, penulisan karya ilmiah, penulisan laporan, penulisan kritik atau tinjauan suatu masalah.
 - b. Pengutipan tidak merugikan kepentingan yang wajar Politeknik Negeri Jakarta
2. Dilarang mengumumkan dan memperbanyak sebagian atau seluruh karya tulis ini dalam bentuk apapun tanpa izin Politeknik Negeri Jakarta

```
app:layout_constraintTop_toBottomOf="@+id/btn_sign_in" />
```

```
<androidx.constraintlayout.widget.Guideline
    android:id="@+id/guideline5"
    android:layout_width="wrap_content"
    android:layout_height="wrap_content"
    android:orientation="vertical"
    app:layout_constraintGuide_percent="0.2" />
```

```
<androidx.constraintlayout.widget.Guideline
    android:id="@+id/guideline6"
    android:layout_width="wrap_content"
    android:layout_height="wrap_content"
    android:orientation="vertical"
    app:layout_constraintGuide_percent="0.8" />
```

```
</androidx.constraintlayout.widget.ConstraintLayout>
```

3. Activity_signin.xml

```
<?xml version="1.0" encoding="utf-8"?>
<androidx.constraintlayout.widget.ConstraintLayout
    xmlns:android="http://schemas.android.com/apk/res/android"
    xmlns:app="http://schemas.android.com/apk/res-auto"
    xmlns:tools="http://schemas.android.com/tools"
    android:layout_width="match_parent"
    android:layout_height="match_parent"
    android:background="@color/orange"
    tools:context=".ui.signin.SignInActivity">

    <ImageView
        android:id="@+id/imageView3"
        android:layout_width="110dp"
        android:layout_height="136dp"
        android:layout_marginTop="8dp"
        android:layout_marginEnd="24dp"
        app:layout_constraintEnd_toEndOf="parent"
        app:layout_constraintTop_toTopOf="parent"
        app:srcCompat="@drawable/pnj_logo" />

    <ImageView
        android:id="@+id/imageView5"
        android:layout_width="197dp"
        android:layout_height="144dp"

    app:layout_constraintBottom_toTopOf="@+id/guideline3"
    app:layout_constraintEnd_toEndOf="parent"
    app:layout_constraintHorizontal_bias="0.5"
    app:layout_constraintStart_toStartOf="parent"
    app:srcCompat="@drawable/app_icon" />

    <androidx.constraintlayout.widget.Guideline
        android:id="@+id/guideline3"
        android:layout_width="wrap_content"
        android:layout_height="wrap_content"
        android:orientation="horizontal"
        app:layout_constraintGuide_percent="0.5" />
```



Hak Cipta :

1. Dilarang mengutip sebagian atau seluruh karya tulis ini tanpa mencantumkan dan menyebutkan sumber :
 - a. Pengutipan hanya untuk kepentingan pendidikan, penelitian, penulisan karya ilmiah, penulisan laporan, penulisan kritik atau tinjauan suatu masalah.
 - b. Pengutipan tidak merugikan kepentingan yang wajar Politeknik Negeri Jakarta
2. Dilarang mengumumkan dan memperbanyak sebagian atau seluruh karya tulis ini dalam bentuk apapun tanpa izin Politeknik Negeri Jakarta

```
<androidx.constraintlayout.widget.Guideline
    android:id="@+id/guideline7"
    android:layout_width="wrap_content"
    android:layout_height="wrap_content"
    android:orientation="horizontal"
    app:layout_constraintGuide_percent="0.6" />

<EditText
    android:id="@+id/text_username"
    android:layout_width="0dp"
    android:layout_height="wrap_content"
    android:background="@color/white"
    android:ems="10"
    android:hint="E-Mail"
    android:inputType="textPersonName"
    app:layout_constraintEnd_toStartOf="@+id/guideline9"
    app:layout_constraintStart_toStartOf="@+id/guideline8"
    app:layout_constraintTop_toTopOf="@+id/guideline7"
/>

<EditText
    android:id="@+id/text_password"
    android:layout_width="0dp"
    android:layout_height="wrap_content"
    android:layout_marginTop="8dp"
    android:background="@color/white"
    android:ems="10"
    android:hint="Kata Sandi"
    android:inputType="textPassword"
    app:layout_constraintEnd_toStartOf="@+id/guideline9"
    app:layout_constraintStart_toStartOf="@+id/guideline8"
    app:layout_constraintTop_toBottomOf="@+id/text_username" />

<Button
    android:id="@+id/btn_sign_in"
    android:layout_width="0dp"
    android:layout_height="wrap_content"
    android:backgroundTint="@color/blue"
    android:text="Masuk"
    app:layout_constraintEnd_toStartOf="@+id/guideline9"
    app:layout_constraintStart_toStartOf="@+id/guideline8"
    app:layout_constraintTop_toBottomOf="@+id/text_password" />

<androidx.constraintlayout.widget.Guideline
    android:id="@+id/guideline8"
    android:layout_width="wrap_content"
    android:layout_height="wrap_content"
    android:orientation="vertical"
    app:layout_constraintGuide_percent="0.2" />

<androidx.constraintlayout.widget.Guideline
    android:id="@+id/guideline9"
    android:layout_width="wrap_content"
    android:layout_height="wrap_content"
```

Hak Cipta :

1. Dilarang mengutip sebagian atau seluruh karya tulis ini tanpa mencantumkan dan menyebutkan sumber :
 - a. Pengutipan hanya untuk kepentingan pendidikan, penelitian, penulisan karya ilmiah, penulisan laporan, penulisan kritik atau tinjauan suatu masalah.
 - b. Pengutipan tidak merugikan kepentingan yang wajar Politeknik Negeri Jakarta
2. Dilarang mengumumkan dan memperbanyak sebagian atau seluruh karya tulis ini dalam bentuk apapun tanpa izin Politeknik Negeri Jakarta

```
android:orientation="vertical"  
app:layout_constraintGuide_percent="0.8" />
```

4. Activity_signup.xml

```
<?xml version="1.0" encoding="utf-8"?>  
<androidx.constraintlayout.widget.ConstraintLayout  
    xmlns:android="http://schemas.android.com/apk/res/android"  
    xmlns:app="http://schemas.android.com/apk/res-auto"  
    xmlns:tools="http://schemas.android.com/tools"  
    android:layout_width="match_parent"  
    android:layout_height="match_parent"  
    android:background="@color/orange"  
    tools:context=".ui.signup.SignUpActivity">  
  
    <ImageView  
        android:id="@+id/imageView3"  
        android:layout_width="110dp"  
        android:layout_height="136dp"  
        android:layout_marginTop="8dp"  
        android:layout_marginEnd="24dp"  
        app:layout_constraintEnd_toEndOf="parent"  
        app:layout_constraintTop_toTopOf="parent"  
        app:srcCompat="@drawable/pnj_logo" />  
  
    <ImageView  
        android:id="@+id/imageView5"  
        android:layout_width="197dp"  
        android:layout_height="144dp"  
  
        app:layout_constraintBottom_toTopOf="@+id/guideline3"  
        app:layout_constraintEnd_toEndOf="parent"  
        app:layout_constraintHorizontal_bias="0.5"  
        app:layout_constraintStart_toStartOf="parent"  
        app:srcCompat="@drawable/app_icon" />  
  
    <androidx.constraintlayout.widget.Guideline  
        android:id="@+id/guideline3"  
        android:layout_width="wrap_content"  
        android:layout_height="wrap_content"  
        android:orientation="horizontal"  
        app:layout_constraintGuide_percent="0.5" />  
  
    <androidx.constraintlayout.widget.Guideline  
        android:id="@+id/guideline7"  
        android:layout_width="wrap_content"  
        android:layout_height="wrap_content"  
        android:orientation="horizontal"  
        app:layout_constraintGuide_percent="0.6" />  
  
    <EditText  
        android:id="@+id/text_username"  
        android:layout_width="0dp"  
        android:layout_height="wrap_content"  
        android:layout_marginTop="8dp"  
        android:background="@color/white"  
        android:ems="10"  
        android:hint="E-Mail"
```



Hak Cipta :

1. Dilarang mengutip sebagian atau seluruh karya tulis ini tanpa mencantumkan dan menyebutkan sumber :
 - a. Pengutipan hanya untuk kepentingan pendidikan, penelitian , penulisan karya ilmiah, penulisan laporan, penulisan kritik atau tinjauan suatu masalah.
 - b. Pengutipan tidak merugikan kepentingan yang wajar Politeknik Negeri Jakarta
2. Dilarang mengummikan dan memperbanyak sebagian atau seluruh karya tulis ini dalam bentuk apapun tanpa izin Politeknik Negeri Jakarta

```
        android:inputType="textPersonName"
        app:layout_constraintEnd_toStartOf="@+id/guideline9"

app:layout_constraintStart_toStartOf="@+id/guideline8"
        app:layout_constraintTop_toBottomOf="@+id/text_name"
/>

<EditText
        android:id="@+id/text_name"
        android:layout_width="0dp"
        android:layout_height="wrap_content"
        android:background="@color/white"
        android:ems="10"
        android:hint="Nama"
        android:inputType="textPersonName"
        app:layout_constraintEnd_toStartOf="@+id/guideline9"

app:layout_constraintStart_toStartOf="@+id/guideline8"
        app:layout_constraintTop_toTopOf="@+id/guideline7"
/>

<EditText
        android:id="@+id/text_password"
        android:layout_width="0dp"
        android:layout_height="wrap_content"
        android:layout_marginTop="8dp"
        android:background="@color/white"
        android:ems="10"
        android:hint="Kata Sandi"
        android:inputType="text"
        app:layout_constraintEnd_toStartOf="@+id/guideline9"

app:layout_constraintStart_toStartOf="@+id/guideline8"
app:layout_constraintTop_toBottomOf="@+id/text_username" />

<Button
        android:id="@+id/btn_sign_up"
        android:layout_width="0dp"
        android:layout_height="wrap_content"
        android:layout_marginTop="8dp"
        android:backgroundTint="@color/blue"
        android:text="Daftar"
        app:layout_constraintEnd_toStartOf="@+id/guideline9"

app:layout_constraintStart_toStartOf="@+id/guideline8"
app:layout_constraintTop_toBottomOf="@+id/text_password" />

<androidx.constraintlayout.widget.Guideline
        android:id="@+id/guideline8"
        android:layout_width="wrap_content"
        android:layout_height="wrap_content"
        android:orientation="vertical"
        app:layout_constraintGuide_percent="0.2" />

<androidx.constraintlayout.widget.Guideline
        android:id="@+id/guideline9"
        android:layout_width="wrap_content"
```

Hak Cipta :

1. Dilarang mengutip sebagian atau seluruh karya tulis ini tanpa mencantumkan dan menyebutkan sumber :
 - a. Pengutipan hanya untuk kepentingan pendidikan, penelitian, penulisan karya ilmiah, penulisan laporan, penulisan kritik atau tinjauan suatu masalah.
 - b. Pengutipan tidak merugikan kepentingan yang wajar Politeknik Negeri Jakarta
2. Dilarang mengemukakan dan memperbanyak sebagian atau seluruh karya tulis ini dalam bentuk apapun tanpa izin Politeknik Negeri Jakarta

```
android:layout_height="wrap_content"
android:orientation="vertical"
app:layout_constraintGuide_percent="0.8" />
```

```
<ProgressBar
  android:id="@+id/progressBar"
  style="?android:attr/progressBarStyle"
  android:layout_width="116dp"
  android:layout_height="100dp"
  android:visibility="invisible"
  app:layout_constraintBottom_toTopOf="@+id/text_name"
  app:layout_constraintEnd_toEndOf="parent"
  app:layout_constraintHorizontal_bias="0.5"
  app:layout_constraintStart_toStartOf="parent"
```

```
app:layout_constraintTop_toBottomOf="@+id/imageView5" />
```

5. Activity_map.xml

```
<?xml version="1.0" encoding="utf-8"?>
<androidx.constraintlayout.widget.ConstraintLayout
  xmlns:android="http://schemas.android.com/apk/res/android"
  xmlns:app="http://schemas.android.com/apk/res-auto"
  xmlns:tools="http://schemas.android.com/tools"
  android:layout_width="match_parent"
  android:layout_height="match_parent"
  tools:context=".ui.map.MapActivity">

  <fragment
    android:id="@+id/map"

    android:name="com.google.android.gms.maps.SupportMapFragment"
    =

    android:layout_width="match_parent"
    android:layout_height="match_parent"
    app:layout_constraintBottom_toBottomOf="parent"
    app:layout_constraintEnd_toEndOf="parent"
    app:layout_constraintStart_toStartOf="parent"
    app:layout_constraintTop_toTopOf="parent"
    tools:context=".ui.map.MapActivity" />

  <Button
    android:id="@+id/btn_lock_box"
    android:layout_width="wrap_content"
    android:layout_height="wrap_content"
    android:layout_margin="10dp"
    android:backgroundTint="@color/orange"
    android:text="Kunci"
    app:layout_constraintBottom_toBottomOf="parent"
    app:layout_constraintEnd_toEndOf="parent" />

  <Button
    android:id="@+id/btn_scan"
    android:layout_width="wrap_content"
    android:layout_height="wrap_content"
    android:layout_margin="10dp"
    android:layout_marginEnd="24dp"
    android:backgroundTint="@color/blue"
```



© Hak Cipta milik Politeknik Negeri Jakarta

Hak Cipta :

1. Dilarang mengutip sebagian atau seluruh karya tulis ini tanpa mencantumkan dan menyebutkan sumber :
 - a. Pengutipan hanya untuk kepentingan pendidikan, penelitian , penulisan karya ilmiah, penulisan laporan, penulisan kritik atau tinjauan suatu masalah.
 - b. Pengutipan tidak merugikan kepentingan yang wajar Politeknik Negeri Jakarta
2. Dilarang mengumumkan dan memperbanyak sebagian atau seluruh karya tulis ini dalam bentuk apapun tanpa izin Politeknik Negeri Jakarta

```
        android:text="Scan"
        app:layout_constraintBottom_toBottomOf="parent"
app:layout_constraintEnd_toStartOf="@+id/btn_lock_box" />

<ProgressBar
    android:id="@+id/progress_wait_scan"
    style="?android:attr/progressBarStyle"
    android:layout_width="wrap_content"
    android:layout_height="wrap_content"
    app:layout_constraintBottom_toBottomOf="parent"
    app:layout_constraintEnd_toEndOf="parent"
    app:layout_constraintHorizontal_bias="0.5"
    app:layout_constraintStart_toStartOf="parent"
    app:layout_constraintTop_toTopOf="parent" />
```





© Hak Cipta milik Politeknik Negeri Jakarta

Hak Cipta :

1. Dilarang mengutip sebagian atau seluruh karya tulis ini tanpa mencantumkan dan menyebutkan sumber :
 - a. Pengutipan hanya untuk kepentingan pendidikan, penelitian , penulisan karya ilmiah, penulisan laporan, penulisan kritik atau tinjauan suatu masalah.
 - b. Pengutipan tidak merugikan kepentingan yang wajar Politeknik Negeri Jakarta
2. Dilarang mengumumkan dan memperbanyak sebagian atau seluruh karya tulis ini dalam bentuk apapun tanpa izin Politeknik Negeri Jakarta

