



© Hak Cipta milik Politeknik Negeri Jakarta

Hak Cipta :

1. Dilarang mengutip sebagian atau seluruh karya tulis ini tanpa mencantumkan dan menyebutkan sumber :
  - a. Pengutipan hanya untuk kepentingan pendidikan, penelitian, penulisan karya ilmiah, penulisan laporan, penulisan kritik atau tinjauan suatu masalah.
  - b. Pengutipan tidak merugikan kepentingan yang wajar Politeknik Negeri Jakarta
2. Dilarang mengumumkan dan memperbanyak sebagian atau seluruh karya tulis ini dalam bentuk apapun tanpa izin Politeknik Negeri Jakarta



# SISTEM PENDETEKSI PENGGUNAAN MASKER DAN PENGUKURAN SUHU TUBUH MANUSIA MENGGUNAKAN *DEEP LEARNING*

Sub Judul:

Pembuatan Model *Face Mask Detector* Dengan Metode  
*Convolutional Neural Network*

SKRIPSI

POLITEKNIK  
NEGERI  
JAKARTA

Andra Ramadhan  
2103433002

PROGRAM STUDI D-IV INSTRUMENTASI DAN KONTROL INDUSTRI

JURUSAN TEKNIK ELEKTRO

POLITEKNIK NEGERI JAKARTA

2023



© Hak Cipta milik Politeknik Negeri Jakarta

Hak Cipta :

1. Dilarang mengutip sebagian atau seluruh karya tulis ini tanpa mencantumkan dan menyebutkan sumber :
  - a. Pengutipan hanya untuk kepentingan pendidikan, penelitian , penulisan karya ilmiah, penulisan laporan, penulisan kritik atau tinjauan suatu masalah.
  - b. Pengutipan tidak merugikan kepentingan yang wajar Politeknik Negeri Jakarta
2. Dilarang mengumumkan dan memperbanyak sebagian atau seluruh karya tulis ini dalam bentuk apapun tanpa izin Politeknik Negeri Jakarta



# SISTEM PENDETEKSI PENGGUNAAN MASKER DAN PENGUKURAN SUHU TUBUH MANUSIA MENGGUNAKAN *DEEP LEARNING*

Sub Judul:

Pembuatan Model *Face Mask Detector* Dengan Metode  
*Convolutional Neural Network*

TUGAS AKHIR

Diajukan sebagai salah satu syarat untuk memperoleh gelar Sarjana  
Terapan

POLITEKNIK  
NEGERI  
JAKARTA

Andra Ramadhan

2103433002

PROGRAM STUDI D-IV INSTRUMENTASI DAN KONTROL INDUSTRI

JURUSAN TEKNIK ELEKTRO

POLITEKNIK NEGERI JAKARTA

2023



## HALAMAN PERNYATAAN ORISINALITAS

Tugas Akhir ini adalah hasil karya saya sendiri dan semua sumber baik yang dikutip maupun dirujuk telah saya nyatakan dengan benar.

Nama : **Andra Ramadhan**

NIM : **2103433002**

Tanda Tangan :

Tanggal : **06 Januari 2023**

### Hak Cipta :

1. Dilarang mengutip sebagian atau seluruh karya tulis ini tanpa mencantumkan dan menyebutkan sumber :
  - a. Pengutipan hanya untuk kepentingan pendidikan, penelitian, penulisan karya ilmiah, penulisan laporan, penulisan kritik atau tinjauan suatu masalah.
  - b. Pengutipan tidak merugikan kepentingan yang wajar Politeknik Negeri Jakarta
2. Dilarang mengumumkan dan memperbanyak sebagian atau seluruh karya tulis ini dalam bentuk apapun tanpa izin Politeknik Negeri Jakarta



Hak Cipta :

1. Dilarang mengutip sebagian atau seluruh karya tulis ini tanpa mencantumkan dan menyebutkan sumber :
  - a. Pengutipan hanya untuk kepentingan pendidikan, penelitian , penulisan karya ilmiah, penulisan laporan, penulisan kritik atau tinjauan suatu masalah.
  - b. Pengutipan tidak merugikan kepentingan yang wajar Politeknik Negeri Jakarta
2. Dilarang mengumumkan dan memperbanyak sebagian atau seluruh karya tulis ini dalam bentuk apapun tanpa izin Politeknik Negeri Jakarta

LEMBAR PENGESAHAN  
TUGAS AKHIR

Tugas Akhir diajukan oleh:

Nama : Andra Ramadhan  
NIM : 2103433002  
Program Studi : Instrumentasi dan Kontrol Industri  
Judul Skripsi : Pembuatan Model Face Mask Detector dengan Metode Convolutional Neural Network

Telah diuji oleh tim penguji dalam Sidang Skripsi pada tanggal 14 Januari 2023 dan dinyatakan  
LULUS

Pembimbing Harivanto, S.Pd., M.T.  
NIP. 199101282020121008


()

Depok, 29. Januari 2023

Disahkan oleh

Ketua Jurusan Teknik Elektro



  
Rika Novita, S.T., M.T.

NIP. 197011142008122001



## KATA PENGANTAR

Puji syukur saya panjatkan kepada Tuhan Yang Maha Esa, karena atas berkat dan rahmat-Nya, penulis dapat menyelesaikan Tugas Akhir ini. Penulisan Tugas Akhir ini dilakukan dalam rangka memenuhi salah satu syarat untuk mencapai gelar Sarjana Terapan Politeknik.

Tugas akhir ini berjudul “Sistem Pendeteksi Penggunaan Masker dan Pengukuran Suhu Tubuh Manusia Menggunakan Deep Learning” dengan sub judul “Pembuatan Model Face Mask Detector dengan Metode Convolutional Neural Network”.

Penulis menyadari bahwa, tanpa bantuan dan bimbingan dari berbagai pihak, dari masa perkuliahan sampai pada penyusunan tugas akhir ini, sangatlah sulit bagi penulis untuk menyelesaikan tugas akhir ini. Oleh karena itu, penulis mengucapkan terima kasih kepada:

1. Rika Novita Wardhani, S.T., M.T. selaku ketua Jurusan Teknik Elektro;
2. Hariyanto, S.Pd., M.T. selaku dosen pembimbing yang telah menyediakan waktu, tenaga, dan pikiran untuk mengarahkan penulis dalam penyusunan tugas akhir ini;
3. Orang tua dan keluarga penulis yang telah memberikan bantuan dukungan material dan moral;
4. Qoshdan Pramudito selaku teman satu tim dalam pengerjaan tugas akhir;
5. Teman-teman RPL IKI 2021 lain yang telah banyak membantu dalam menyelesaikan skripsi ini; dan
6. Sahabat yang telah banyak membantu penulis dalam menyelesaikan tugas akhir ini.

Akhir kata, penulis berharap Tuhan Yang Maha Esa berkenan membalas segala kebaikan semua pihak yang telah membantu. Semoga Tugas Akhir ini membawa manfaat bagi pengembangan ilmu.

Depok, 06 Januari 2023

Penulis

### Hak Cipta :

1. Dilarang mengutip sebagian atau seluruh karya tulis ini tanpa mencantumkan dan menyebutkan sumber :
  - a. Pengutipan hanya untuk kepentingan pendidikan, penelitian, penulisan karya ilmiah, penulisan laporan, penulisan kritik atau tinjauan suatu masalah.
  - b. Pengutipan tidak merugikan kepentingan yang wajar Politeknik Negeri Jakarta
2. Dilarang mengumumkannya dan memperbanyak sebagian atau seluruh karya tulis ini dalam bentuk apapun tanpa izin Politeknik Negeri Jakarta



## Sistem Pendeteksi Penggunaan Masker dan Pengukuran Suhu Tubuh Manusia Menggunakan *Deep Learning*

### ABSTRAK

Pada 11 Maret Tahun 2020 lalu, induk organisasi kesehatan dunia atau World Health Organization (WHO) secara resmi menetapkan COVID-19 sebagai pandemi global. Dengan adanya pandemi global ini, muncul sebuah kebiasaan baru atau biasa disebut dengan istilah *new normal* yang dilakukan untuk mengurangi penularan COVID-19 yang diantaranya adalah mencuci tangan setelah beraktivitas, menjaga jarak yang aman, dan menggunakan masker. Beberapa aturan juga telah dibuat oleh pemerintah Indonesia untuk mengurangi penyebaran virus COVID-19 yang salah satunya adalah protokol kesehatan khusus untuk pencegahan dan pengendalian COVID-19 di tempat dan fasilitas umum dimana pengunjung harus menggunakan masker dan melakukan pemeriksaan suhu tubuh dimana suhu yang diizinkan untuk memasuki tempat umum adalah  $<37,3$  °C. Berdasarkan hal tersebut, dalam tugas akhir ini dibuatlah sebuah sistem untuk mendeteksi penggunaan masker dan pengukuran suhu tubuh manusia dengan menggunakan metode *deep learning*. Untuk membuat sistem tersebut, akan dibuat sebuah model *deep learning* menggunakan metode *Convolutional Neural Network (CNN)*. Dalam melatih model, diperlukan *hyperparameter* yang mempengaruhi akurasi dari model tersebut, salah satunya adalah *learning rate*. Untuk mencari model dengan akurasi terbaik dan tidak *overfit* atau *underfit*, maka akan dilakukan pengujian dengan mencari nilai *learning rate* yang optimal. Dalam pengujian yang menggunakan nilai *learning reate* sebesar 0.001, 0.0001, 0.00001, 0.00003, 0.00005, didapatkan model dengan akurasi terbaik yaitu model yang menggunakan *learning rate* sebesar 0.00003 dimana model mendapatkan nilai akurasi (*f1-score*) sebesar 0.94 (94%) dan tidak mengalami *overfitting* yang berlebih.

**Kata kunci:** covid-19, masker, machine learning, deep learning, cnn

POLITEKNIK  
NEGERI  
JAKARTA

#### Hak Cipta :

1. Dilarang mengutip sebagian atau seluruh karya tulis ini tanpa mencantumkan dan menyebutkan sumber :
  - a. Pengutipan hanya untuk kepentingan pendidikan, penelitian, penulisan karya ilmiah, penulisan laporan, penulisan kritik atau tinjauan suatu masalah.
  - b. Pengutipan tidak merugikan kepentingan yang wajar Politeknik Negeri Jakarta
2. Dilarang mengummumkan dan memperbanyak sebagian atau seluruh karya tulis ini dalam bentuk apapun tanpa izin Politeknik Negeri Jakarta



## Face Mask Detection System and Human Body Temperature Measurement Using Deep Learning

### ABSTRACT

On March 11 2020, the World Health Organization (WHO) officially declared COVID-19 as a global pandemic. With this global pandemic, a new habit or commonly referred to as the new normal has emerged which is carried out to reduce the transmission of COVID-19, which includes washing hands after activities, maintaining a safe distance, and using face masks. Several rules have also been made by the Indonesian government to reduce the spread of the COVID-19 virus, one of which is a special health protocol for the prevention and control of COVID-19 in public places and facilities where visitors must wear masks and carry out body temperature checks where temperatures are permitted to enter public places are  $<37.3$  °C. Based on this, in this final project a system is created to detect the use of face masks and measure human body temperature using deep learning methods. To create this system, a deep learning model will be created using the Convolutional Neural Network (CNN) method. For training the model, hyperparameters are needed which affect the accuracy of the model, one of that is the learning rate. To find a model with the best accuracy and not overfit or underfit, testing will be carried out by finding the optimal learning rate value. In tests using learning rate values of 0.001, 0.0001, 0.00001, 0.00003, 0.00005, the model with the best accuracy was obtained, namely the model that used a learning rate of 0.00003 where the model obtained an accuracy value (f1-score) of 0.94 (94%) and did not experience excessive overfitting.

**Key words:** covid-19, face mask, machine learning, deep learning, cnn

POLITEKNIK  
NEGERI  
JAKARTA

#### Hak Cipta :

1. Dilarang mengutip sebagian atau seluruh karya tulis ini tanpa mencantumkan dan menyebutkan sumber :
  - a. Pengutipan hanya untuk kepentingan pendidikan, penelitian , penulisan karya ilmiah, penulisan laporan, penulisan kritik atau tinjauan suatu masalah.
  - b. Pengutipan tidak merugikan kepentingan yang wajar Politeknik Negeri Jakarta
2. Dilarang mengummumkan dan memperbanyak sebagian atau seluruh karya tulis ini dalam bentuk apapun tanpa izin Politeknik Negeri Jakarta



## DAFTAR ISI

HALAMAN PERNYATAAN ORISINALITAS .....	iii
LEMBAR PENGESAHAN .....	iv
KATA PENGANTAR.....	v
ABSTRAK .....	vi
DAFTAR ISI.....	viii
DAFTAR GAMBAR.....	x
DAFTAR TABEL .....	xi
DAFTAR LAMPIRAN .....	xii
<b>BAB I PENDAHULUAN.....</b>	<b>1</b>
1.1 Latar Belakang .....	1
1.2 Perumusan Masalah .....	2
1.3 Batasan Masalah .....	2
1.4 Tujuan .....	3
1.5 Luaran .....	3
<b>BAB II TINJAUAN PUSTAKA.....</b>	<b>4</b>
2.1 Dasar Teori.....	4
2.1.1 <i>State of The Art</i> .....	4
2.1.2 <i>Machine Learning</i> .....	6
2.1.3 <i>Deep Learning</i> .....	8
2.1.4 <i>Convolutional Neural Networks (CNN)</i> .....	9
2.1.5 <i>Transfer Learning</i> .....	12
2.2 Bahasa Pemrograman Python .....	13
2.3 TensorFlow .....	13
2.4 Keras .....	14
2.5 MobileNetV2 .....	14
2.6 Raspberry Pi 4B .....	15
<b>BAB III PERANCANGAN DAN REALISASI .....</b>	<b>18</b>
3.1 Perancangan Alat .....	18
3.1.1 Deskripsi Alat .....	19
3.1.2 Cara Kerja Alat .....	20

### Hak Cipta :

1. Dilarang mengutip sebagian atau seluruh karya tulis ini tanpa mencantumkan dan menyebutkan sumber :
  - a. Pengutipan hanya untuk kepentingan pendidikan, penelitian , penulisan karya ilmiah, penulisan laporan, penulisan kritik atau tinjauan suatu masalah.
  - b. Pengutipan tidak merugikan kepentingan yang wajar Politeknik Negeri Jakarta
2. Dilarang mengumumkan dan memperbanyak sebagian atau seluruh karya tulis ini dalam bentuk apapun tanpa izin Politeknik Negeri Jakarta





## © Hak Cipta milik Politeknik Negeri Jakarta

### Hak Cipta :

1. Dilarang mengutip sebagian atau seluruh karya tulis ini tanpa mencantumkan dan menyebutkan sumber :
  - a. Pengutipan hanya untuk kepentingan pendidikan, penelitian , penulisan karya ilmiah, penulisan laporan, penulisan kritik atau tinjauan suatu masalah.
  - b. Pengutipan tidak merugikan kepentingan yang wajar Politeknik Negeri Jakarta
2. Dilarang mengummumkan dan memperbanyak sebagian atau seluruh karya tulis ini dalam bentuk apapun tanpa izin Politeknik Negeri Jakarta

3.1.3 Spesifikasi Alat .....	22
3.1.4 Diagram Blok.....	24
3.2 Realisasi Alat .....	26
3.2.1 Pengumpulan dan Pengkondisian <i>Dataset</i> .....	27
3.2.2 Konfigurasi Hyperparameter dan Arsitektur.....	32
3.2.3 Proses <i>Training</i> dan <i>Testing</i> .....	34
3.2.4 Pengujian Model .....	38
<b>BAB IV PEMBAHASAN .....</b>	<b>40</b>
4.1. Pengujian 1.....	40
4.1.1 Deskripsi Pengujian .....	40
4.1.2 Peralatan Pengujian.....	40
4.1.3 Prosedur Pengujian .....	41
4.1.4 Analisis Data Hasil Pengujian.....	41
4.2. Pengujian 2.....	58
4.2.1 Deskripsi Pengujian .....	58
4.2.2 Peralatan Pengujian.....	58
4.2.3 Prosedur Pengujian .....	59
4.2.4 Analisis Data Hasil Pengujian.....	59
<b>BAB V PENUTUP.....</b>	<b>65</b>
5.1 Simpulan .....	65
5.2 Saran .....	66
<b>DAFTAR PUSTAKA.....</b>	<b>67</b>
<b>LAMPIRAN.....</b>	<b>71</b>

## DAFTAR GAMBAR

Gambar 2.1 Cara <i>Machine Learning</i> Bekerja .....	7
Gambar 2.2 Proses <i>Convolutional Neural Network</i> .....	9
Gambar 2.3 Operasi Konvolusi .....	10
Gambar 2.4 Operasi <i>Pooling</i> .....	11
Gambar 2.5 <i>Fully Connected Layer</i> .....	11
Gambar 2.6 <i>Dropout</i> .....	12
Gambar 2.7 Raspberry Pi 4B .....	16
Gambar 3.1 <i>Flowchart</i> Penelitian .....	18
Gambar 3.2 <i>Flowchart</i> Cara Kerja Alat .....	21
Gambar 3.3 Blok Diagram Alat .....	25
Gambar 3.4 Blok Diagram Pembuatan Model .....	26
Gambar 3.5 <i>Flowchart</i> Pembuatan Model .....	27
Gambar 3.6 Folder <i>Dataset</i> .....	28
Gambar 3.7 Contoh <i>Dataset</i> yang Digunakan .....	28
Gambar 3.8 Proses <i>Preprocessing</i> Gambar di Dalam Folder <i>Dataset</i> .....	29
Gambar 3.9 <i>Preprocessing</i> Gambar .....	29
Gambar 3.10 Proses <i>Encoding</i> Data Kategorikal .....	30
Gambar 3.11 Hasil Konversi ke Bentuk Matriks Biner .....	30
Gambar 3.12 Konversi <i>List</i> dan Pembagian <i>Dataset</i> Untuk <i>Training</i> dan <i>Testing</i> .....	31
Gambar 3.13 Hasil Transformasi Menggunakan Salah Satu Foto Sampel .....	32
Gambar 3.14 <i>Summary</i> dari Arsitektur Model yang Dibuat .....	34
Gambar 3.15 Proses <i>Compiling</i> .....	34
Gambar 3.16 Proses <i>Training</i> .....	35
Gambar 3.17 Penyimpanan Model dan Pembuatan Plot .....	36
Gambar 3.18 Contoh <i>Learning Curve Plot</i> .....	37
Gambar 3.19 Prediksi Menggunakan Model yang Telah Dilatih Sebelumnya .....	38
Gambar 3.20 Hasil Prediksi Akan Ditampilkan Menggunakan <i>Library</i> Pypplot .....	39
Gambar 4.1 Hasil <i>Training</i> dan <i>Testing</i> Percobaan Pertama .....	43
Gambar 4.2 Plot <i>Loss and Accuracy</i> Percobaan Pertama .....	44
Gambar 4.3 Hasil <i>Training</i> dan <i>Testing</i> Percobaan Kedua .....	45
Gambar 4.4 Plot <i>Loss and Accuracy</i> Percobaan Kedua .....	46
Gambar 4.5 Hasil <i>Training</i> dan <i>Testing</i> Percobaan Ketiga .....	47
Gambar 4.6 Plot <i>Loss and Accuracy</i> Percobaan Ketiga .....	49
Gambar 4.7 Hasil <i>Training</i> dan <i>Testing</i> Percobaan Keempat .....	50
Gambar 4.8 Plot <i>Loss and Accuracy</i> Percobaan Keempat .....	52
Gambar 4.9 Hasil <i>Training</i> dan <i>Testing</i> Percobaan Kelima .....	53
Gambar 4.10 Plot <i>Loss and Accuracy</i> Percobaan Kelima .....	54
Gambar 4.11 Plot Hasil Prediksi Model Pertama Terhadap Gambar Tes .....	60
Gambar 4.12 Plot Hasil Prediksi Model Kedua Terhadap Gambar Tes .....	61
Gambar 4.13 Plot Hasil Prediksi Model Ketiga Terhadap Gambar Tes .....	62

### Hak Cipta :

1. Dilarang mengutip sebagian atau seluruh karya tulis ini tanpa mencantumkan dan menyebutkan sumber :
  - a. Pengutipan hanya untuk kepentingan pendidikan, penelitian , penulisan karya ilmiah, penulisan laporan, penulisan kritik atau tinjauan suatu masalah.
  - b. Pengutipan tidak merugikan kepentingan yang wajar Politeknik Negeri Jakarta
2. Dilarang mengummumkan dan memperbanyak sebagian atau seluruh karya tulis ini dalam bentuk apapun tanpa izin Politeknik Negeri Jakarta



## DAFTAR TABEL

Tabel 2.1 Penelitian Terdahulu oleh Militante & Dionisio.....	4
Tabel 2.2 Penelitian Terdahulu oleh Ramadhan et al. ....	5
Tabel 2.3 Penelitian Terdahulu oleh Naufal & Kusuma .....	6
Tabel 2.4 Spesifikasi Raspberry Pi 4B.....	17
Tabel 3.1 Spesifikasi Alat .....	22
Tabel 3.2 Parameter CNN .....	33
Tabel 4.1 Daftar Peralatan Pengujian.....	40
Tabel 4.2 <i>Hyperparameter</i> yang Digunakan.....	42
Tabel 4.3 Data Hasil Percobaan Pertama.....	43
Tabel 4.4 Data Hasil Pengujian Kedua .....	45
Tabel 4.5 Data Hasil Percobaan Ketiga .....	47
Tabel 4.6 Data Hasil Percobaan Keempat.....	50
Tabel 4.7 Data Hasil Percobaan Kelima .....	53
Tabel 4.8 <i>Summary Learning Curve</i> Hasil Percobaan.....	55
Tabel 4.9 <i>Summary</i> Hasil Percobaan .....	57
Tabel 4.10 Daftar Peralatan Pengujian 2.....	59
Tabel 4.11 Tabel Perbandingan Performa Model .....	62
Tabel 4.12 Tabel Hasil Perbandingan Model.....	63

### Hak Cipta :

1. Dilarang mengutip sebagian atau seluruh karya tulis ini tanpa mencantumkan dan menyebutkan sumber :
  - a. Pengutipan hanya untuk kepentingan pendidikan, penelitian , penulisan karya ilmiah, penulisan laporan, penulisan kritik atau tinjauan suatu masalah.
  - b. Pengutipan tidak merugikan kepentingan yang wajar Politeknik Negeri Jakarta
2. Dilarang mengemukakan dan memperbanyak sebagian atau seluruh karya tulis ini dalam bentuk apapun tanpa izin Politeknik Negeri Jakarta

POLITEKNIK  
NEGERI  
JAKARTA



## DAFTAR LAMPIRAN

L- 1 Daftar Riwayat Hidup .....	71
L- 2 Program Pembuatan Model Face Mask Detector.....	72
L- 3 Program Pengujian Model.....	76
L- 4 Foto Alat.....	78
L- 5 Skematik Alat.....	81



### Hak Cipta :

1. Dilarang mengutip sebagian atau seluruh karya tulis ini tanpa mencantumkan dan menyebutkan sumber :
  - a. Pengutipan hanya untuk kepentingan pendidikan, penelitian , penulisan karya ilmiah, penulisan laporan, penulisan kritik atau tinjauan suatu masalah.
  - b. Pengutipan tidak merugikan kepentingan yang wajar Politeknik Negeri Jakarta
2. Dilarang mengumumkan dan memperbanyak sebagian atau seluruh karya tulis ini dalam bentuk apapun tanpa izin Politeknik Negeri Jakarta



Hak Cipta :

1. Dilarang mengutip sebagian atau seluruh karya tulis ini tanpa mencantumkan dan menyebutkan sumber :
  - a. Pengutipan hanya untuk kepentingan pendidikan, penelitian, penulisan karya ilmiah, penulisan laporan, penulisan kritik atau tinjauan suatu masalah.
  - b. Pengutipan tidak merugikan kepentingan yang wajar Politeknik Negeri Jakarta
2. Dilarang mengemukakan dan memperbanyak sebagian atau seluruh karya tulis ini dalam bentuk apapun tanpa izin Politeknik Negeri Jakarta

## BAB I PENDAHULUAN

### 1.1 Latar Belakang

Pada 11 Maret Tahun 2020 lalu, induk organisasi kesehatan dunia atau *World Health Organization* (WHO) secara resmi menetapkan COVID-19 sebagai pandemi global. WHO kemudian menjelaskan penularan virus COVID-19 dapat melalui kontak langsung dengan penderita, tetesan, udara, *fomite*, *fecal-oral*, darah, ibu ke anak, dan juga penularan dari hewan ke manusia (World Health Organization (WHO), 2020). Tanda atau gejala umum pada penderita yang terinfeksi COVID-19 antara lain adalah gangguan pernapasan akut seperti demam, batuk dan sesak napas dengan masa inkubasi rata-rata 5-6 hari hingga yang terpanjang 14 hari (Kementerian Kesehatan Republik Indonesia, 2020).

Dengan adanya pandemi global ini, muncul sebuah kebiasaan baru atau biasa disebut dengan istilah *new normal* yang dilakukan untuk mengurangi penularan COVID-19 yang diantaranya adalah mencuci tangan setelah beraktivitas, menjaga jarak yang aman, dan menggunakan masker (Habibi, 2020). Beberapa aturan juga telah dibuat oleh pemerintah Indonesia melalui Keputusan Menteri Kesehatan Republik Indonesia Nomor Hk.01.07/Menkes/382/2020 untuk mengurangi penyebaran virus COVID-19 yang salah satunya adalah protokol kesehatan khusus untuk pencegahan dan pengendalian COVID-19 di tempat dan fasilitas umum. Dalam protokol tersebut disebutkan jika pengunjung harus menggunakan masker dan melakukan pemeriksaan suhu tubuh dimana suhu yang diizinkan untuk memasuki tempat umum adalah  $<37,3\text{ }^{\circ}\text{C}$ .

Seiring dengan berkembangnya teknologi, pengolahan citra digital atau biasa disebut dengan *image processing* dapat dimanfaatkan manusia dalam melakukan klasifikasi objek dengan efisien seperti untuk mendeteksi penggunaan masker. Dalam melakukan klasifikasi, terdapat beberapa metode yang dapat digunakan, salah satunya dan yang paling populer adalah menggunakan metode *neural network* atau yang biasa diketahui sebagai *deep learning* seperti *Convolutional Neural Network* (CNN). *Deep learning* sendiri adalah bagian dari *machine learning* yang algoritmanya terinspirasi dari bagaimana otak manusia bekerja. Pada dasarnya, *deep learning* adalah implementasi konsep dasar *machine learning*



## © Hak Cipta milik Politeknik Negeri Jakarta

### Hak Cipta :

1. Dilarang mengutip sebagian atau seluruh karya tulis ini tanpa mencantumkan dan menyebutkan sumber :
  - a. Pengutipan hanya untuk kepentingan pendidikan, penelitian, penulisan karya ilmiah, penulisan laporan, penulisan kritik atau tinjauan suatu masalah.
  - b. Pengutipan tidak merugikan kepentingan yang wajar Politeknik Negeri Jakarta
2. Dilarang mengumumkan dan memperbanyak sebagian atau seluruh karya tulis ini dalam bentuk apapun tanpa izin Politeknik Negeri Jakarta

yang algoritma jaringan syaraf tiruan dengan lapisan yang lebih banyak (Danukusumo, 2017). *Deep learning* memanfaatkan jaringan syaraf tiruan atau *artificial neural network* yang berlapis-lapis (*multi-layer*), dimana *artificial neural network* ini dibuat berdasarkan otak manusia. Metode CNN sendiri memiliki hasil paling signifikan dikarenakan CNN berusaha meniru sistem pengenalan citra pada visual *cortex* manusia, sehingga memiliki kemampuan mengolah informasi citra (Suartika E. P, 2016). Kelebihan dari CNN adalah mampu melakukan klasifikasi sebuah objek yang diperuntukkan untuk data gambar (Kusumaningrum, 2018).

Berdasarkan permasalahan yang telah disebutkan diatas, maka pada tugas akhir ini akan dibuat sebuah model *deep learning* untuk mendeteksi penggunaan masker dengan menggunakan metode CNN. Pembuatan model ini nantinya diharapkan akan menghasilkan model yang akurat sehingga dapat digunakan untuk membantu dalam proses pengecekan penggunaan masker di tempat umum dan juga dapat merubah proses tersebut yang tadinya menggunakan tenaga manusia menjadi sepenuhnya otomatis sehingga mampu mengurangi penularan virus COVID-19 agar bisa terbebas sepenuhnya.

### 1.2 Perumusan Masalah

Berdasarkan latar belakang di atas, dapat diperoleh perumusan masalah sebagai berikut:

- a. Bagaimana membuat sebuah model pendeteksi masker yang mampu melakukan klasifikasi antara pengguna masker dan yang tidak?
- b. Bagaimana cara untuk memastikan model yang telah dibuat dapat digunakan untuk melakukan klasifikasi kedepannya?

### 1.3 Batasan Masalah

Adapun batasan masalah adalah sebagai berikut:

- a. Pada sub judul ini hanya akan berfokus pada pembuatan model *deep learning*
- b. Pembuatan model *face mask detector* menggunakan algoritma *Convolutional Neural Network* (CNN)
- c. *Dataset* yang digunakan bersumber dari Kaggle, Github, dan pribadi penulis

- d. *Dataset* terbagi menjadi dua kategori, yaitu “menggunakan masker” dan “tidak menggunakan masker”
- e. Rasio distribusi *dataset* yaitu 80% untuk *training* dan 20% untuk *testing/validation*
- f. *Dataset* menggunakan citra wajah manusia dari berbagai negara secara acak dengan warna kulit yang berbeda-beda

#### 1.4 Tujuan

1. Membuat sebuah model *face mask detector* yang mampu mendeteksi penggunaan masker.
2. Mengimplementasikan metode *deep learning* untuk pendeteksian penggunaan masker.

#### 1.5 Luaran

Luaran yang diharapkan dari tugas akhir ini adalah laporan tugas akhir serta artikel jurnal ilmiah dan juga membuat Sistem Pendeteksi Penggunaan Masker Dan Pengukuran Suhu Tubuh Manusia yang dapat diaplikasikan ke kehidupan sehari-hari.



#### Hak Cipta :

1. Dilarang mengutip sebagian atau seluruh karya tulis ini tanpa mencantumkan dan menyebutkan sumber :
  - a. Pengutipan hanya untuk kepentingan pendidikan, penelitian, penulisan karya ilmiah, penulisan laporan, penulisan kritik atau tinjauan suatu masalah.
  - b. Pengutipan tidak merugikan kepentingan yang wajar Politeknik Negeri Jakarta
2. Dilarang mengemukakan dan memperbanyak sebagian atau seluruh karya tulis ini dalam bentuk apapun tanpa izin Politeknik Negeri Jakarta



Hak Cipta :

1. Dilarang mengutip sebagian atau seluruh karya tulis ini tanpa mencantumkan dan menyebutkan sumber :
  - a. Pengutipan hanya untuk kepentingan pendidikan, penelitian, penulisan karya ilmiah, penulisan laporan, penulisan kritik atau tinjauan suatu masalah.
  - b. Pengutipan tidak merugikan kepentingan yang wajar Politeknik Negeri Jakarta
2. Dilarang mengemukakan dan memperbanyak sebagian atau seluruh karya tulis ini dalam bentuk apapun tanpa izin Politeknik Negeri Jakarta

## BAB V PENUTUP

### 5.1 Simpulan

Dari pengambilan data dan perancangan alat yang telah dilakukan penulis dapat menarik kesimpulan, diantaranya:

- a. Pembuatan sebuah model *face mask detector* dapat dilakukan dengan menggunakan metode *deep learning* dengan algoritma *Convolutional Neural Network* (CNN) yang secara khusus dibangun untuk menginterpretasikan *input* piksel yang digunakan untuk *image recognition*. Pembuatan model akan menggunakan *library* seperti TensorFlow dan Keras untuk membantu mengaplikasikan *deep learning* dan CNN. *Library* tersebut akan membantu dalam beberapa proses pembuatan model seperti untuk konfigurasi *hyperparameter* serta proses *training* dan *testing*.
- b. Untuk mendapatkan model yang *good fit* dengan akurasi (*f1-score*) yang baik, maka dilakukan pengujian untuk mencari *learning rate* yang terbaik. Pengujian pertama dilakukan sebanyak 5 kali percobaan dengan *learning rate* berbeda-beda di setiap percobaannya, yaitu 0.001, 0.0001, 0.00001, 0.00005, dan 0.00003 dengan *hyperparameter* lain yang sama, yaitu menggunakan 20 *epoch* dan *batch size* sebesar 32. Berdasarkan pengujian pertama, diperoleh hasil jika semua model yang dibuat telah memiliki akurasi yang baik, namun beberapa model mengalami *overfitting* dan tidak ada model yang *good fit*. Model yang dilatih menggunakan *learning rate* 0.00001, 0.00005, dan 0.00003 mempunyai hasil yang terbaik sehingga model akan diuji kembali di pengujian kedua. Pengujian kedua bertujuan untuk memastikan model dapat melakukan prediksi dengan baik terhadap gambar yang tidak ada di dalam *dataset*. Hasil pengujian kedua memperlihatkan jika model dengan nilai *learning rate* sebesar 0.00003 dapat melakukan prediksi secara baik pada gambar yang tidak ada di dalam *dataset* serta memiliki nilai akurasi terbaik dibanding dengan model lainnya dan berdasarkan pengujian pertama, model tidak mengalami *overfitting* sehingga model tersebut dapat digunakan sebagai model *face mask detector* secara *real-time*.





## 5.2 Saran

Berdasarkan hasil penelitian dan pengujian yang telah dilakukan, berikut beberapa saran untuk pembuatan model *face mask detector* sebagai berikut:

- a. Gunakan *device* seperti laptop atau sejenisnya. dengan spesifikasi yang lebih tinggi, sehingga dapat menggunakan *epoch* yang lebih banyak atau dapat merubah nilai pada *batch size* untuk meningkatkan akurasi model.
- b. Gunakan *learning rate decoy* jika dapat diimplementasikan ke dalam program untuk membantu dalam mencari nilai *learning rate* yang terbaik sehingga didapatkan model dengan akurasi yang sebaik mungkin.
- c. Tambah jumlah gambar pada *dataset* untuk meningkatkan akurasi model.



### Hak Cipta :

1. Dilarang mengutip sebagian atau seluruh karya tulis ini tanpa mencantumkan dan menyebutkan sumber :
  - a. Pengutipan hanya untuk kepentingan pendidikan, penelitian, penulisan karya ilmiah, penulisan laporan, penulisan kritik atau tinjauan suatu masalah.
  - b. Pengutipan tidak merugikan kepentingan yang wajar Politeknik Negeri Jakarta
2. Dilarang mengumumkannya dan memperbanyak sebagian atau seluruh karya tulis ini dalam bentuk apapun tanpa izin Politeknik Negeri Jakarta



## DAFTAR PUSTAKA

- A.E, N. H., & Zul, M. I. (2021). *Aplikasi Penerjemah Bahasa Isyarat Indonesia menjadi Suara berbasis Android menggunakan Tensorflow*. 7(1), 74–83.
- Abhirawa, H., Jondri, & Arifianto, A. (2017). Pengenalan Wajah Menggunakan Convolutional Neural Network. *E-Proceeding of Engineering*, 4(3), 4907–4916.
- Danukusumo, K. P. (2017). *Implementasi Deep Learning Menggunakan Convolutional Neural Network Untuk Klasifikasi Citra Candi Berbasis Gpu*. 32.
- Deng, L., & Yu, D. (2013). *Deep Learning : Methods and Applications. Foundations and Trends in Signal Processing*, 7(3–4).
- François, C. (2018). *Deep Learning with Python*. In *2018 21st International Conference on Information Fusion, FUSION 2018*.  
<https://doi.org/10.23919/ICIF.2018.8455530>
- Habibi, A. (2020). Normal Baru Pasca Covid-19. *Journal.Uinjkt.Ac.Id*, 4(1), 197–202. <http://journal.uinjkt.ac.id/index.php/adalah/article/view/15809>
- Hania, A. A. (2017). *Mengenal Artificial Intelligence , Machine Learning , Neural Network , dan Deep Learning*. October.
- Ilahiyah, S., & Nilogiri, A. (2018). Implementasi Deep Learning Pada Identifikasi Jenis Tumbuhan Berdasarkan Citra Daun Menggunakan Convolutional Neural Network. *JUSTINDO (Jurnal Sistem Dan Teknologi Informasi Indonesia)*, 3(2), 49–56.
- Kementerian Kesehatan Republik Indonesia. (2020). Pedoman Pencegahan dan Pengendalian Serta Definisi Coronavirus Disease (COVID-19). *Germas*, 11–45. [https://infeksiemerging.kemkes.go.id/download/REV-04\\_Pedoman\\_P2\\_COVID-19\\_\\_27\\_Maret2020\\_TTD1.pdf](https://infeksiemerging.kemkes.go.id/download/REV-04_Pedoman_P2_COVID-19__27_Maret2020_TTD1.pdf) [Diakses 11 Juni 2021].
- Kusumaningrum, T. F. (2018). *IMPLEMENTASI CONVOLUTION NEURAL NETWORK (CNN) UNTUK KLASIFIKASI JAMUR KONSUMSI DI INDONESIA MENGGUNAKAN KERAS*.
- Lee, C. Y., Gallagher, P. W., & Tu, Z. (2016). Generalizing pooling functions in convolutional neural networks: Mixed, gated, and tree. *Proceedings of the*

### Hak Cipta :

1. Dilarang mengutip sebagian atau seluruh karya tulis ini tanpa mencantumkan dan menyebutkan sumber :
  - a. Pengutipan hanya untuk kepentingan pendidikan, penelitian , penulisan karya ilmiah, penulisan laporan, penulisan kritik atau tinjauan suatu masalah.
  - b. Pengutipan tidak merugikan kepentingan yang wajar Politeknik Negeri Jakarta
2. Dilarang mengumumkan dan memperbanyak sebagian atau seluruh karya tulis ini dalam bentuk apapun tanpa izin Politeknik Negeri Jakarta



Hak Cipta :

1. Dilarang mengutip sebagian atau seluruh karya tulis ini tanpa mencantumkan dan menyebutkan sumber :
  - a. Pengutipan hanya untuk kepentingan pendidikan, penelitian, penulisan karya ilmiah, penulisan laporan, penulisan kritik atau tinjauan suatu masalah.
  - b. Pengutipan tidak merugikan kepentingan yang wajar Politeknik Negeri Jakarta
2. Dilarang mengumumkannya dan memperbanyak sebagian atau seluruh karya tulis ini dalam bentuk apapun tanpa izin Politeknik Negeri Jakarta

*19th International Conference on Artificial Intelligence and Statistics, AISTATS 2016, 51, 464–472.*

- Ludwig, J. (2007). *Image Convolution*. 1–8.  
[http://web.pdx.edu/~jduh/courses/Archive/geog481w07/Students/Ludwig\\_ImageConvolution.pdf](http://web.pdx.edu/~jduh/courses/Archive/geog481w07/Students/Ludwig_ImageConvolution.pdf)
- Militante, S. V., & Dionisio, N. V. (2020). Real-Time Facemask Recognition with Alarm System using Deep Learning. *2020 11th IEEE Control and System Graduate Research Colloquium, ICSGRC 2020 - Proceedings, August*, 106–110. <https://doi.org/10.1109/ICSGRC49013.2020.9232610>
- Naufal, M. F., & Kusuma, S. F. (2021). Pendeteksi Citra Masker Wajah Menggunakan CNN dan Transfer Learning. *Jurnal Teknologi Informasi Dan Ilmu Komputer*, 8(6), 1293. <https://doi.org/10.25126/jtiik.2021865201>
- Nugroho, P. A., Fenriana, I., Arijanto, R., & Kom, M. (2020). *IMPLEMENTASI DEEP LEARNING MENGGUNAKAN CONVOLUTIONAL NEURAL NETWORK ( CNN ) PADA EKSPRESI MANUSIA. 1.*
- Peryanto, A., Yudhana, A., & Umar, R. (2019). Rancang Bangun Klasifikasi Citra Dengan Teknologi Deep Learning Berbasis Metode Convolutional Neural Network. *Format : Jurnal Ilmiah Teknik Informatika*, 8(2), 138.  
<https://doi.org/10.22441/format.2019.v8.i2.007>
- Putri, O. N. (2020). *Implementasi Metode CNN Dalam Klasifikasi Gambar Jamur Pada Analisis Image Processing (Studi Kasus: Gambar Jamur Dengan Genus Agaricus Dan Amanita)*. 1–80.  
<https://dspace.uui.ac.id/bitstream/handle/123456789/23677/16611103>
- Oktavia Nurima Putri.pdf?sequence=1&isAllowed=y
- Ramadhan, M., Mulyana, D. I., & Yel, M. B. (2022). OPTIMASI ALGORITMA CNN MENGGUNAKAN METODE TRANSFER LEARNING UNTUK KLASIFIKASI CITRA X-RAY PARU-PARU PNEUMONIA DAN NON-PNEUNOMIA. *Jurnal Teknik Informatika Kaputama (JTIK)*, 6(2), 670–679.
- Sandler, M., Howard, A., Zhu, M., Zhmoginov, A., & Chen, L.-C. (2018). *MobileNetV2: Inverted Residuals and Linear Bottlenecks Mark*. 4510–4520.
- Santoso, A., & Ariyanto, G. (2018). Implementasi Deep Learning Berbasis Keras Untuk Pengenalan Wajah. *Emitor: Jurnal Teknik Elektro*, 18(01), 15–21.



Hak Cipta :

1. Dilarang mengutip sebagian atau seluruh karya tulis ini tanpa mencantumkan dan menyebutkan sumber :
  - a. Pengutipan hanya untuk kepentingan pendidikan, penelitian, penulisan karya ilmiah, penulisan laporan, penulisan kritik atau tinjauan suatu masalah.
  - b. Pengutipan tidak merugikan kepentingan yang wajar Politeknik Negeri Jakarta
2. Dilarang mengumumkannya dan memperbanyak sebagian atau seluruh karya tulis ini dalam bentuk apapun tanpa izin Politeknik Negeri Jakarta

<https://doi.org/10.23917/emitor.v18i01.6235>

- Saragih, R. R. (2016). Pemrograman dan bahasa Pemrograman. *STMIK-STIE Mikroskil, December*, 1–91.
- Shea, K. T. O. (2015). *An Introduction to Convolutional Neural Networks An Introduction to Convolutional Neural Networks. December*.
- Shetty, S. K., & Siddiqa, A. (2019). Deep Learning Algorithms and Applications in Computer Vision. *International Journal of Computer Sciences and Engineering*, 7(7), 195–201. <https://doi.org/10.26438/ijcse/v7i7.195201>
- Siddiqi, R. (2019). Effectiveness of transfer learning and fine tuning in automated fruit image classification. *ACM International Conference Proceeding Series*, i, 91–100. <https://doi.org/10.1145/3342999.3343002>
- Somvanshi, M., Chavan, P., Tambade, S., & Shinde, S. V. (2016). *A Review of Machine Learning Techniques using Decision Tree and Support Vector Machine*.
- Suartika E. P, I. W. (2016). Klasifikasi Citra Menggunakan Convolutional Neural Network (Cnn) Pada Caltech 101Dewa, C. K., Fadhilah, A. L., & Afiahayati, A. (2018). Convolutional Neural Networks for Handwritten Javanese Character Recognition. *IJCCS (Indonesian Journal of Computing an. Jurnal Teknik ITS*, 5(1), 76. <http://repository.its.ac.id/48842/>
- Syarifah, R. D. (2018). DEEP LEARNING OBJECT DETECTION PADA VIDEO MENGGUNAKAN TENSORFLOW DAN CONVOLUTIONAL NEURAL NETWORK. *Deep Learning Object Detection Pada Video Menggunakan Tensorflow Dan Convolutional Neural Network*.
- Torrey, L., & Shavlik, J. (2009). Transfer Learning. *Machine Learning and Big Data: Concepts, Algorithms, Tools and Applications*, 337–360. <https://doi.org/10.1002/9781119654834.ch13>
- Wonohadidjojo, D. M. (2021). Perbandingan Convolutional Neural Network pada Transfer Learning Method untuk Mengklasifikasikan Sel Darah Putih. *Ultimatics : Jurnal Teknik Informatika*, 13(1).
- World Health Organization (WHO). (2020). Modes of transmission of virus causing COVID-19: implications for IPC precaution recommendations. *Geneva: World Health Organization*, Available, 1–10.



## © Hak Cipta milik Politeknik Negeri Jakarta

### Hak Cipta :

1. Dilarang mengutip sebagian atau seluruh karya tulis ini tanpa mencantumkan dan menyebutkan sumber :
  - a. Pengutipan hanya untuk kepentingan pendidikan, penelitian, penulisan karya ilmiah, penulisan laporan, penulisan kritik atau tinjauan suatu masalah.
  - b. Pengutipan tidak merugikan kepentingan yang wajar Politeknik Negeri Jakarta
2. Dilarang mengumumkan dan memperbanyak sebagian atau seluruh karya tulis ini dalam bentuk apapun tanpa izin Politeknik Negeri Jakarta

<https://www.who.int/publications-detail/modes-of-transmission-of-virus-causing-covid-19-implications-for-ipc-precaution-recommendations>

Yann, L., L´eon, B., Yoshua, B., & Patrick, H. (1998). Gradient-Based Learning Applied to Document Recognition. *PROCEEDINGS OF THE IEEE*, 86(4), 1299–1305. <https://doi.org/10.1016/j.bbrc.2005.03.111>





## LAMPIRAN

### DAFTAR RIWAYAT HIDUP



#### ANDRA RAMADHAN

Anak pertama dari dua bersaudara. Lahir di Bogor, 30 Desember 1999. Lulus dari SDN Gunung Putri 03 tahun 2011, SMPN 1 Citeureup tahun 2014, dan SMKN 1 Cibinong tahun 2017. Gelar Diploma Tiga (D3) diperoleh pada tahun 2020 dari jurusan Teknik Elektro, Program Studi Elektronika Industri, Politeknik Negeri Jakarta. Melanjutkan studi ke jenjang Sarjana Terapan (D4) di Politeknik Negeri Jakarta jurusan Teknik Elektro program studi Instrumentasi dan Kontrol Industri sejak

tahun 2021.

POLITEKNIK  
NEGERI  
JAKARTA

- Hak Cipta :**
1. Dilarang mengutip sebagian atau seluruh karya tulis ini tanpa mencantumkan dan menyebutkan sumber :
    - a. Pengutipan hanya untuk kepentingan pendidikan, penelitian, penulisan karya ilmiah, penulisan laporan, penulisan kritik atau tinjauan suatu masalah.
    - b. Pengutipan tidak merugikan kepentingan yang wajar Politeknik Negeri Jakarta
  2. Dilarang mengumumkannya dan memperbanyak sebagian atau seluruh karya tulis ini dalam bentuk apapun tanpa izin Politeknik Negeri Jakarta

## L- 2 Program Pembuatan Model Face Mask Detector

```
from tensorflow.keras.preprocessing.image import ImageDataGenerator
from tensorflow.keras.applications import MobileNetV2
from tensorflow.keras.layers import AveragePooling2D
from tensorflow.keras.layers import Dropout
from tensorflow.keras.layers import Flatten
from tensorflow.keras.layers import Dense
from tensorflow.keras.layers import Input
from tensorflow.keras.models import Model
from tensorflow.keras.optimizers import Adam
from tensorflow.keras.applications.mobilenet_v2 import preprocess_input
from tensorflow.keras.preprocessing.image import img_to_array
from tensorflow.keras.preprocessing.image import load_img
from tensorflow.keras.utils import to_categorical
from sklearn.preprocessing import LabelBinarizer
from sklearn.model_selection import train_test_split
from sklearn.metrics import classification_report
from imutils import paths
import matplotlib.pyplot as plt
import numpy as np
import os

DIRECTORY = r"D:\Python\Face-Mask-Detection\dataset"
CATEGORIES = ["with_mask", "without_mask"]

print("[INFO] loading images...")

data = []
labels = []
```

### Hak Cipta :

1. Dilarang mengutip sebagian atau seluruh karya tulis ini tanpa mencantumkan dan menyebutkan sumber :
  - a. Pengutipan hanya untuk kepentingan pendidikan, penelitian, penulisan karya ilmiah, penulisan laporan, penulisan kritik atau tinjauan suatu masalah.
  - b. Pengutipan tidak merugikan kepentingan yang wajar Politeknik Negeri Jakarta
2. Dilarang mengumunkan dan memperbanyak sebagian atau seluruh karya tulis ini dalam bentuk apapun tanpa izin Politeknik Negeri Jakarta

**Hak Cipta :**

1. Dilarang mengutip sebagian atau seluruh karya tulis ini tanpa mencantumkan dan menyebutkan sumber :
  - a. Pengutipan hanya untuk kepentingan pendidikan, penelitian, penulisan karya ilmiah, penulisan laporan, penulisan kritik atau tinjauan suatu masalah.
  - b. Pengutipan tidak merugikan kepentingan yang wajar Politeknik Negeri Jakarta
2. Dilarang mengemukakan dan memperbanyak sebagian atau seluruh karya tulis ini dalam bentuk apapun tanpa izin Politeknik Negeri Jakarta

for category in CATEGORIES:

```
path = os.path.join(DIRECTORY, category)
```

```
for img in os.listdir(path):
```

```
    img_path = os.path.join(path, img)
```

```
    image = load_img(img_path, target_size=(224, 224))
```

```
    image = img_to_array(image)
```

```
    image = preprocess_input(image)
```

```
    data.append(image)
```

```
    labels.append(category)
```

```
lb = LabelBinarizer()
```

```
labels = lb.fit_transform(labels)
```

```
labels = to_categorical(labels)
```

```
data = np.array(data, dtype="float32")
```

```
labels = np.array(labels)
```

```
(trainX, testX, trainY, testY) = train_test_split(data, labels,  
    test_size=0.20, stratify=labels, random_state=42)
```

```
aug = ImageDataGenerator(  
    rotation_range=20,  
    zoom_range=0.15,  
    width_shift_range=0.2,  
    height_shift_range=0.2,  
    shear_range=0.15,  
    horizontal_flip=True,  
    fill_mode="nearest")
```



**Hak Cipta :**

1. Dilarang mengutip sebagian atau seluruh karya tulis ini tanpa mencantumkan dan menyebutkan sumber :
  - a. Pengutipan hanya untuk kepentingan pendidikan, penelitian, penulisan karya ilmiah, penulisan laporan, penulisan kritik atau tinjauan suatu masalah.
  - b. Pengutipan tidak merugikan kepentingan yang wajar Politeknik Negeri Jakarta
2. Dilarang mengemukakan dan memperbanyak sebagian atau seluruh karya tulis ini dalam bentuk apapun tanpa izin Politeknik Negeri Jakarta

```
baseModel = MobileNetV2(weights="imagenet", include_top=False,
    input_tensor=Input(shape=(224, 224, 3)))

headModel = baseModel.output
headModel = AveragePooling2D(pool_size=(7, 7))(headModel)
headModel = Flatten(name="flatten")(headModel)
headModel = Dense(128, activation="relu")(headModel)
headModel = Dropout(0.5)(headModel)
headModel = Dense(2, activation="softmax")(headModel)

model = Model(inputs=baseModel.input, outputs=headModel)

for layer in baseModel.layers:
    layer.trainable = False

INIT_LR = 1e-4
EPOCHS = 20
BS = 32

print("[INFO] compiling model...")
opt = Adam(lr=INIT_LR, decay=INIT_LR / EPOCHS)
model.compile(loss="binary_crossentropy", optimizer=opt,
    metrics=["accuracy"])

print("[INFO] training head...")
H = model.fit(
    aug.flow(trainX, trainY, batch_size=BS),
    steps_per_epoch=len(trainX) // BS,
    validation_data=(testX, testY),
```

**Hak Cipta :**

1. Dilarang mengutip sebagian atau seluruh karya tulis ini tanpa mencantumkan dan menyebutkan sumber :
  - a. Pengutipan hanya untuk kepentingan pendidikan, penelitian, penulisan karya ilmiah, penulisan laporan, penulisan kritik atau tinjauan suatu masalah.
  - b. Pengutipan tidak merugikan kepentingan yang wajar Politeknik Negeri Jakarta
2. Dilarang mengemukakan dan memperbanyak sebagian atau seluruh karya tulis ini dalam bentuk apapun tanpa izin Politeknik Negeri Jakarta

```
validation_steps=len(testX) // BS,
epochs=EPOCHS)

print("[INFO] evaluating network...")
predIdxs = model.predict(testX, batch_size=BS)

predIdxs = np.argmax(predIdxs, axis=1)

print(classification_report(testY.argmax(axis=1), predIdxs,
target_names=lb.classes_))

print("[INFO] saving mask detector model...")
model.save("mask_detector.model", save_format="h5")

N = EPOCHS
plt.style.use("ggplot")
plt.figure()
plt.plot(np.arange(0, N), H.history["loss"], label="train_loss")
plt.plot(np.arange(0, N), H.history["val_loss"], label="val_loss")
plt.plot(np.arange(0, N), H.history["accuracy"], label="train_acc")
plt.plot(np.arange(0, N), H.history["val_accuracy"], label="val_acc")
plt.title("Training Loss and Accuracy")
plt.xlabel("Epoch #")
plt.ylabel("Loss/Accuracy")
plt.legend(loc="lower left")
plt.savefig("plot.png")
```

```
from tensorflow.keras.preprocessing.image import load_img
from tensorflow.keras.preprocessing.image import img_to_array
from keras.applications.mobilenet_v2 import preprocess_input
from tensorflow.keras.models import load_model
import numpy as np
import matplotlib.pyplot as plt
import os

ori = []
faces = []
predictions = []
labels = []

print('[INFO] Loading images...')

dirs = r"D:\Python\Face-Mask-Detection\datatest"
cat = ["with_mask", "without_mask"]

for category in cat:
    path = os.path.join(dirs, category)
    for img in os.listdir(path):
        img_path = os.path.join(path, img)
        face = load_img(img_path, target_size=(224, 224))
        facenew = img_to_array(face)
        facenew = preprocess_input(facenew)
        ori.append(face)
        faces.append(facenew)
```

**Hak Cipta :**

1. Dilarang mengutip sebagian atau seluruh karya tulis ini tanpa mencantumkan dan menyebutkan sumber :
  - a. Pengutipan hanya untuk kepentingan pendidikan, penelitian, penulisan karya ilmiah, penulisan laporan, penulisan kritik atau tinjauan suatu masalah.
  - b. Pengutipan tidak merugikan kepentingan yang wajar Politeknik Negeri Jakarta
2. Dilarang mengemukakan dan memperbanyak sebagian atau seluruh karya tulis ini dalam bentuk apapun tanpa izin Politeknik Negeri Jakarta



## © Hak Cipta milik Politeknik Negeri Jakarta

### Hak Cipta :

1. Dilarang mengutip sebagian atau seluruh karya tulis ini tanpa mencantumkan dan menyebutkan sumber :
  - a. Pengutipan hanya untuk kepentingan pendidikan, penelitian, penulisan karya ilmiah, penulisan laporan, penulisan kritik atau tinjauan suatu masalah.
  - b. Pengutipan tidak merugikan kepentingan yang wajar Politeknik Negeri Jakarta
2. Dilarang mengemukakan dan memperbanyak sebagian atau seluruh karya tulis ini dalam bentuk apapun tanpa izin Politeknik Negeri Jakarta

```
faces = np.array(faces, dtype = 'float32')

print('[INFO] Loading model...')

maskNet = load_model("mask_detector.model")

print('[INFO] Making predictions...')

predictions = maskNet.predict(faces, batch_size = 32)
MaxPosition=np.argmax(predictions, axis=1)

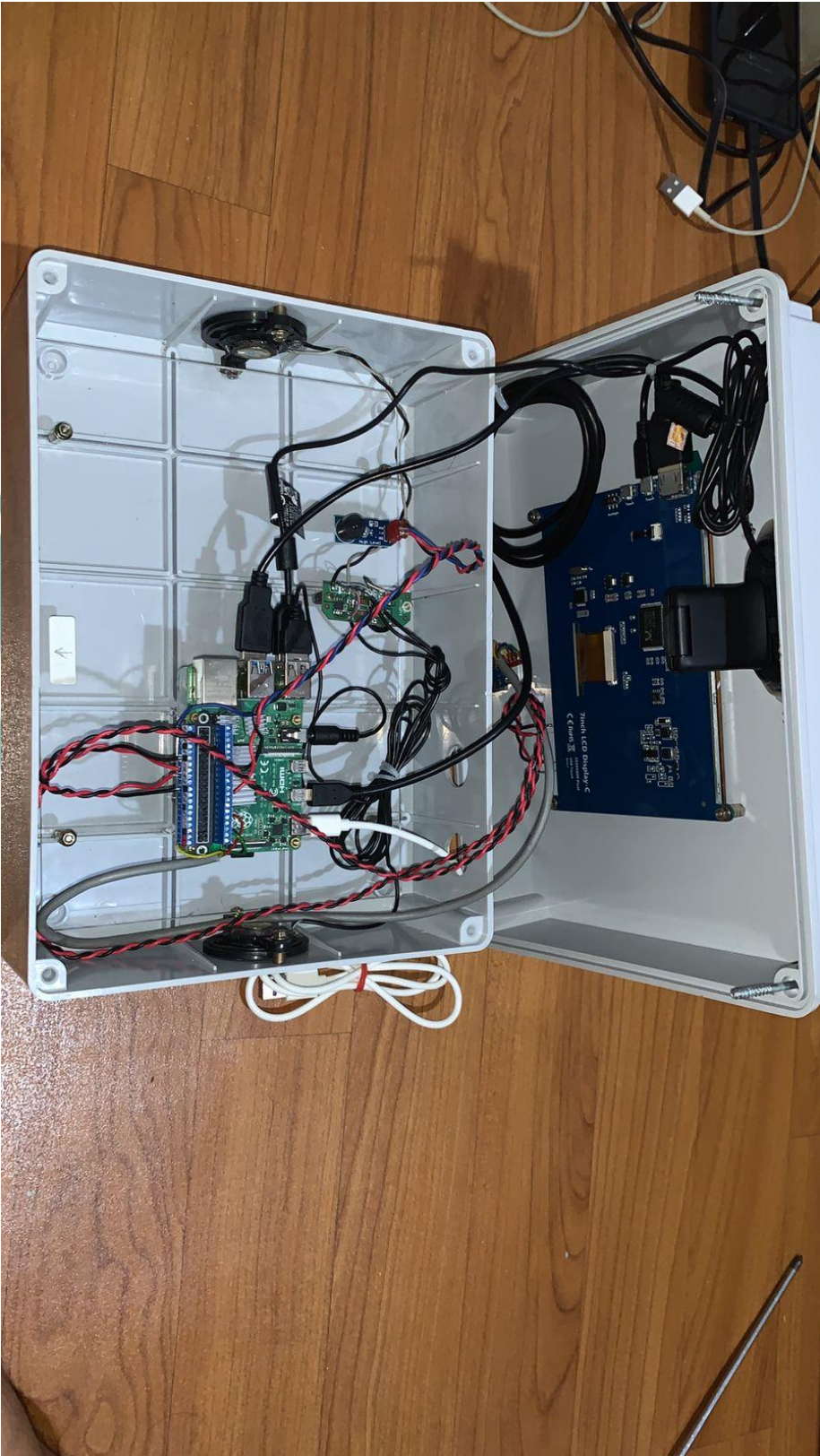
for pred in predictions:
    (mask, withoutMask) = pred
    label = "Mask" if mask > withoutMask else "No Mask"
    labels.append(label)

print('[INFO] Showing results...')

plt.figure(figsize=(10,10))
for i in range(20):
    plt.subplot(5,4,i+1)
    imlabel = labels[i]
    label = "{:}.{:2f}%".format(imlabel, max(predictions[i]) * 100)
    plt.imshow(ori[i])
    plt.axis('off')
    plt.title(label, fontweight = "bold")

plt.savefig('test.jpg')

plt.show()
```



© Hak Cipta milik Politeknik Negeri Jakarta

**Hak Cipta :**

1. Dilarang mengutip sebagian atau seluruh karya tulis ini tanpa mencantumkan dan menyebutkan sumber :
  - a. Pengutipan hanya untuk kepentingan pendidikan, penelitian, penulisan karya ilmiah, penulisan laporan, penulisan kritik atau tinjauan suatu masalah.
  - b. Pengutipan tidak merugikan kepentingan yang wajar Politeknik Negeri Jakarta
2. Dilarang mengemukakan dan memperbanyak sebagian atau seluruh karya tulis ini dalam bentuk apapun tanpa izin Politeknik Negeri Jakarta



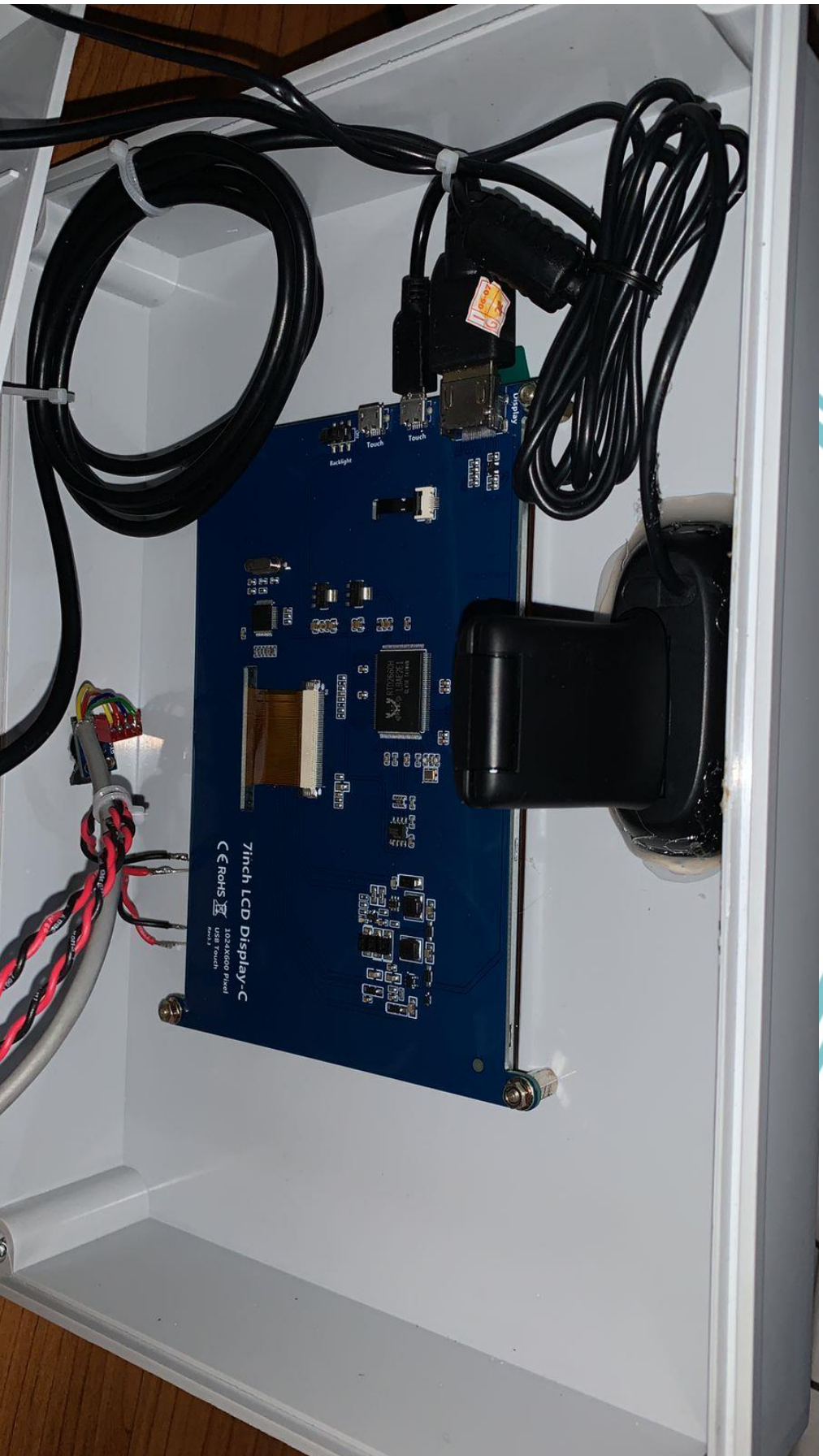


## © Hak Cipta milik Politeknik Negeri Jakarta

### Hak Cipta :

1. Dilarang mengutip sebagian atau seluruh karya tulis ini tanpa mencantumkan dan menyebutkan sumber :
  - a. Pengutipan hanya untuk kepentingan pendidikan, penelitian , penulisan karya ilmiah, penulisan laporan, penulisan kritik atau tinjauan suatu masalah.
  - b. Pengutipan tidak merugikan kepentingan yang wajar Politeknik Negeri Jakarta
2. Dilarang mengumumkan dan memperbanyak sebagian atau seluruh karya tulis ini dalam bentuk apapun tanpa izin Politeknik Negeri Jakarta





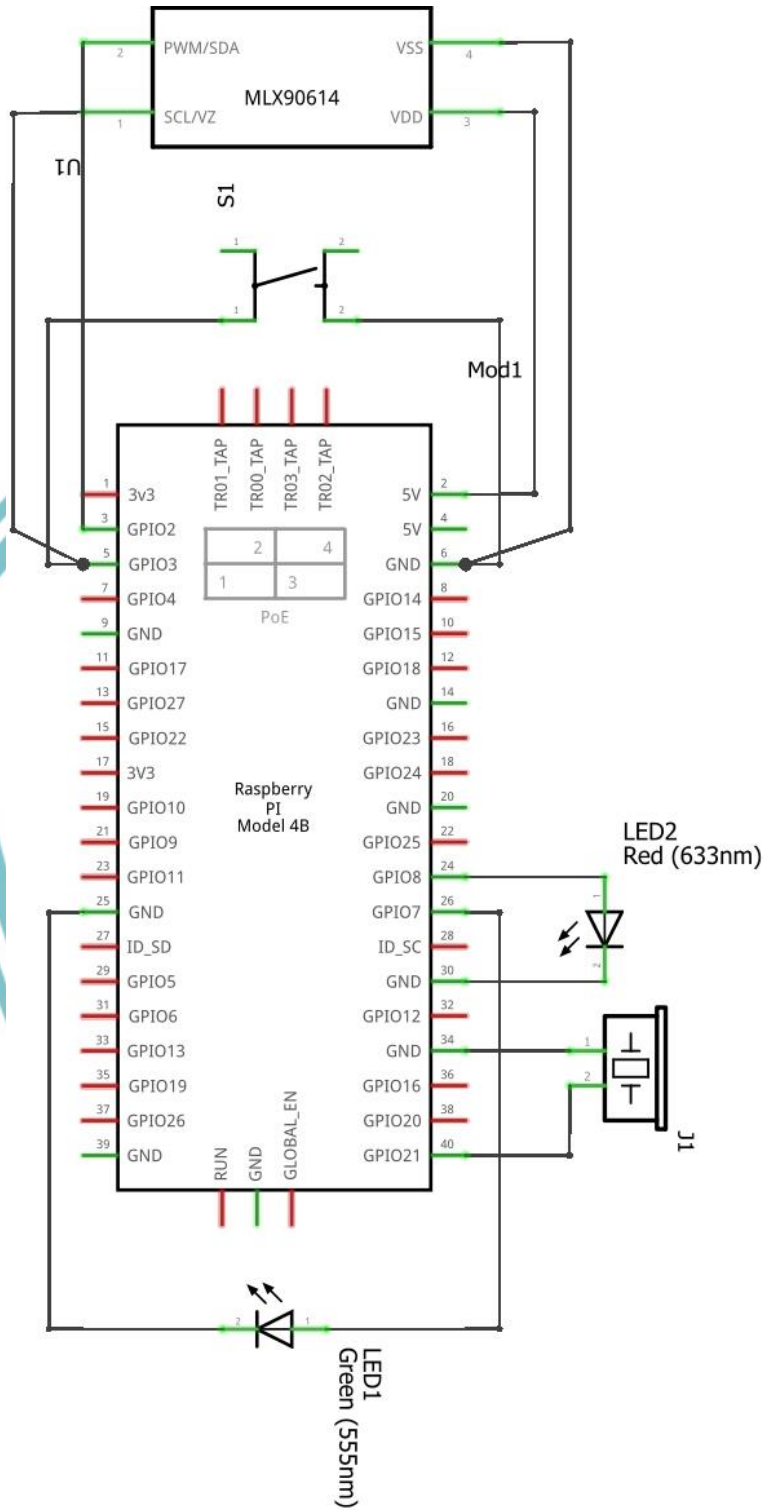
## © Hak Cipta milik Politeknik Negeri Jakarta

### Hak Cipta :

1. Dilarang mengutip sebagian atau seluruh karya tulis ini tanpa mencantumkan dan menyebutkan sumber :
  - a. Pengutipan hanya untuk kepentingan pendidikan, penelitian , penulisan karya ilmiah, penulisan laporan, penulisan kritik atau tinjauan suatu masalah.
  - b. Pengutipan tidak merugikan kepentingan yang wajar Politeknik Negeri Jakarta
2. Dilarang mengumunkan dan memperbanyak sebagian atau seluruh karya tulis ini dalam bentuk apapun tanpa izin Politeknik Negeri Jakarta

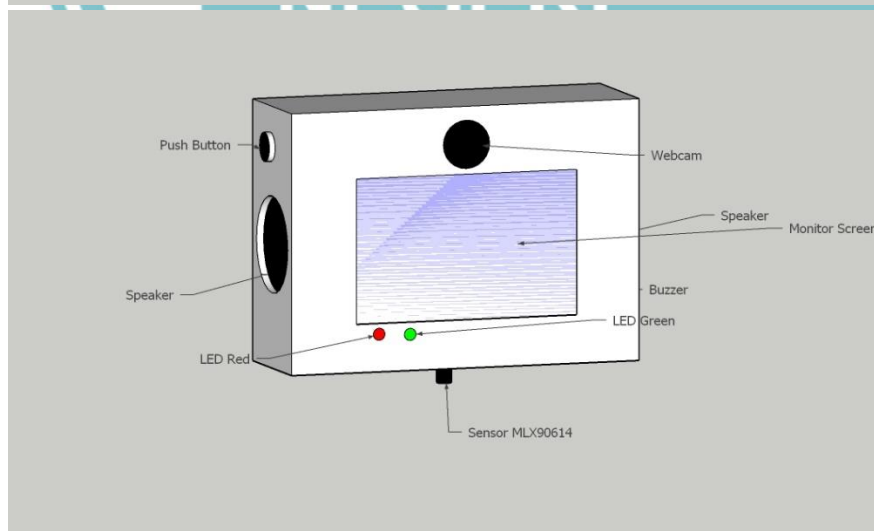
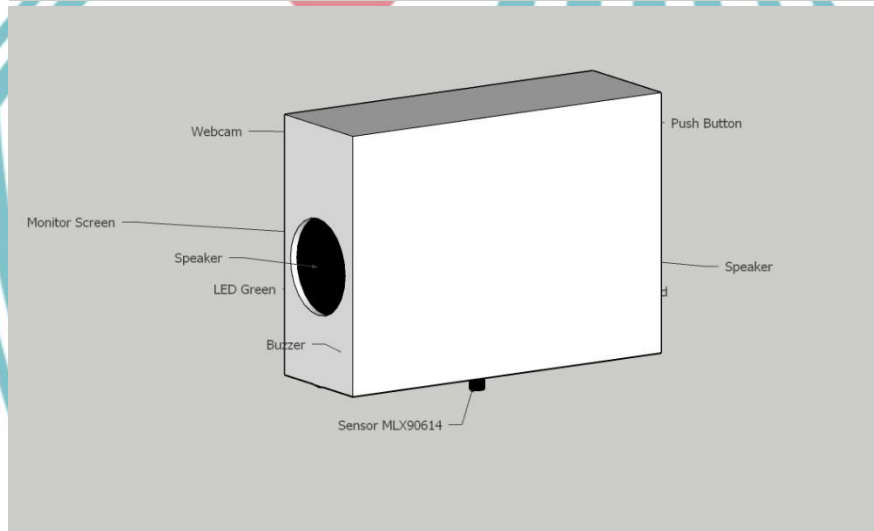
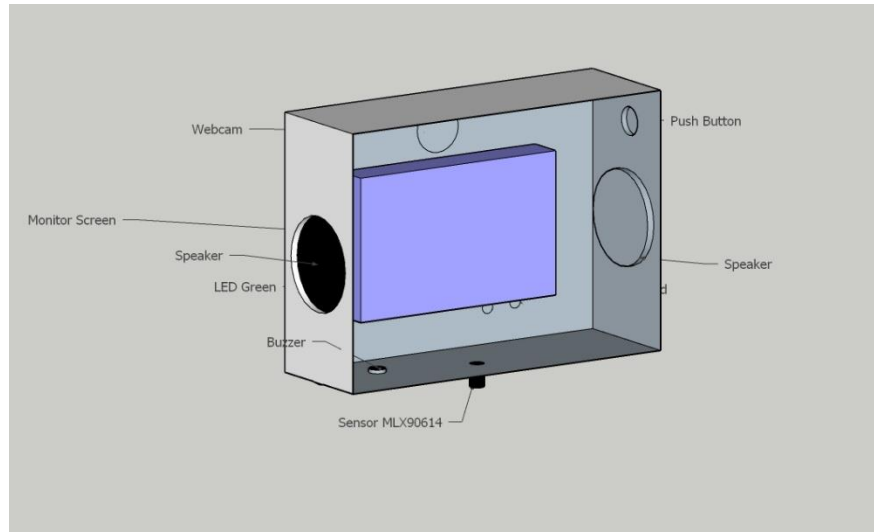


- Hak Cipta :**
1. Dilarang mengutip sebagian atau seluruh karya tulis ini tanpa mencantumkan dan menyebutkan sumber :
    - a. Pengutipan hanya untuk kepentingan pendidikan, penelitian , penulisan karya ilmiah, penulisan Laporan, penulisan kritik atau tinjauan suatu masalah.
    - b. Pengutipan tidak merugikan kepentingan yang wajar Politeknik Negeri Jakarta
  2. Dilarang mengemukakan dan memperbanyak sebagian atau seluruh karya tulis ini dalam bentuk apapun tanpa izin Politeknik Negeri Jakarta



fritzing





**Hak Cipta :**

1. Dilarang mengutip sebagian atau seluruh karya tulis ini tanpa mencantumkan dan menyebutkan sumber :
  - a. Pengutipan hanya untuk kepentingan pendidikan, penelitian, penulisan karya ilmiah, penulisan laporan, penulisan kritik atau tinjauan suatu masalah.
  - b. Pengutipan tidak merugikan kepentingan yang wajar Politeknik Negeri Jakarta
2. Dilarang mengumumkan dan memperbanyak sebagian atau seluruh karya tulis ini dalam bentuk apapun tanpa izin Politeknik Negeri Jakarta