



© Hak Cipta milik Politeknik Negeri Jakarta

Hak Cipta :

1. Dilarang mengutip sebagian atau seluruh karya tulis ini tanpa mencantumkan dan menyebutkan sumber :
 - a. Pengutipan hanya untuk kepentingan pendidikan, penelitian , penulisan karya ilmiah, penulisan laporan, penulisan kritik atau tinjauan suatu masalah.
 - b. Pengutipan tidak merugikan kepentingan yang wajar Politeknik Negeri Jakarta
2. Dilarang mengumumkan dan memperbanyak sebagian atau seluruh karya tulis ini dalam bentuk apapun tanpa izin Politeknik Negeri Jakarta



**Analisa Silica Scalling Pada Sistem *Dual Flash*
di *Production Optimization Unit (POU)***

SKRIPSI

Oleh:

Muhammad Fauzan Azhar

NIM. 1802421025

**POLITEKNIK
NEGERI
JAKARTA**

PROGRAM STUDI SARJANA TERAPAN PEMBANGKIT

TENAGA LISTRIK

JURUSAN TEKNIK MESIN

POLITEKNIK NEGERI JAKARTA

AGUSTUS, 2022



© Hak Cipta milik Politeknik Negeri Jakarta

Hak Cipta :

1. Dilarang mengutip sebagian atau seluruh karya tulis ini tanpa mencantumkan dan menyebutkan sumber :
 - a. Pengutipan hanya untuk kepentingan pendidikan, penelitian , penulisan karya ilmiah, penulisan laporan, penulisan kritik atau tinjauan suatu masalah.
 - b. Pengutipan tidak merugikan kepentingan yang wajar Politeknik Negeri Jakarta
2. Dilarang mengumumkan dan memperbanyak sebagian atau seluruh karya tulis ini dalam bentuk apapun tanpa izin Politeknik Negeri Jakarta



Analisa Silica Scalling Pada Sistem *Dual Flash* ***di *Production Optimization Unit (POU)****

SKRIPSI

Skripsi ini disusun sebagai salah satu syarat untuk menyelesaikan pendidikan
Sarjana Terapan Program Studi Pembangkit Tenaga Listrik,
Jurusan Teknik Mesin

Oleh:

Muhammad Fauzan Azhar
NIM. 1802421025

**POLITEKNIK
NEGERI
JAKARTA**

**PROGRAM STUDI SARJANA TERAPAN PEMBANGKIT
TENAGA LISTRIK
JURUSAN TEKNIK MESIN
POLITEKNIK NEGERI JAKARTA
AGUSTUS, 2022**



© Hak Cipta milik Politeknik Negeri Jakarta

Hak Cipta :

1. Dilarang mengutip sebagian atau seluruh karya tulis ini tanpa mencantumkan dan menyebutkan sumber :
 - a. Pengutipan hanya untuk kepentingan pendidikan, penelitian , penulisan karya ilmiah, penulisan laporan, penulisan kritik atau tinjauan suatu masalah.
 - b. Pengutipan tidak merugikan kepentingan yang wajar Politeknik Negeri Jakarta
2. Dilarang mengumumkan dan memperbanyak sebagian atau seluruh karya tulis ini dalam bentuk apapun tanpa izin Politeknik Negeri Jakarta



*“Skripsi ini saya persembahkan untuk kedua orangtua dan keluarga yang sudah kebersamai dalam perjalanan saya di dunia pendidikan sampai bisa berkesempatan melanjutkan dan menyelesaikan pendidikan di Perguruan Tinggi.
Semoga dengan ini menjadi awal yang baik untuk kedepannya”*



Hak Cipta :

1. Dilarang mengutip sebagian atau seluruh karya tulis ini tanpa mencantumkan dan menyebutkan sumber :
 - a. Pengutipan hanya untuk kepentingan pendidikan, penelitian , penulisan karya ilmiah, penulisan laporan, penulisan kritik atau tinjauan suatu masalah.
 - b. Pengutipan tidak merugikan kepentingan yang wajar Politeknik Negeri Jakarta
2. Dilarang mengummumkan dan memperbanyak sebagian atau seluruh karya tulis ini dalam bentuk apapun tanpa izin Politeknik Negeri Jakarta

HALAMAN PERSETUJUAN
SKRIPSI

**Analisa Silica Scalling Pada Sistem *Dual Flash* di
*Production Optimization Unit (POU)***

Oleh:

Muhammad Fauzan Azhar

NIM. 1802421025

Program Studi Sarjana Terapan Teknik Pembangkit Tenaga Listrik

Skripsi telah disetujui oleh pembimbing

Pembimbing 1

Isnanda Nuriskasari, S.T. M.T.

NIP. 199306062019032030

Pembimbing 2

Noor Hidayati, S.T. M.Sc.

NIP. 199008042019032019

Ketua Program Studi

Sarjana Terapan Pembangkit Tenaga Listrik

Cecep Slamet Abadi, S.T., M.T.

NIP. 196605191990031002



Hak Cipta :

1. Dilarang mengutip sebagian atau seluruh karya tulis ini tanpa mencantumkan dan menyebutkan sumber :
 - a. Pengutipan hanya untuk kepentingan pendidikan, penelitian, penulisan karya ilmiah, penulisan laporan, penulisan kritik atau tinjauan suatu masalah.
 - b. Pengutipan tidak merugikan kepentingan yang wajar Politeknik Negeri Jakarta
2. Dilarang mengumumkan dan memperbanyak sebagian atau seluruh karya tulis ini dalam bentuk apapun tanpa izin Politeknik Negeri Jakarta

HALAMAN PENGESAHAN
SKRIPSI

**Analisa Silica Scalling Pada Sistem Dual Flash di
Production Optimization Unit (POU)**

Oleh:

Muhammad Fauzan Azhar

NIM. 1802421025

Program Studi Sarjana Terapan Teknik Pembangkit Tenaga Listrik
Telah berhasil dipertahankan dalam sidang sarjana terapan di hadapan Dewan
Penguji pada tanggal 29 Agustus 2022 dan diterima sebagai persyaratan untuk
memperoleh gelar Sarjana Terapan pada Program Studi Sarjana Terapan
Pembangkit Tenaga Listrik Jurusan Teknik Mesin

DEWAN PENGUJI

No	Nama	Posisi Penguji	Tanda Tangan	Tanggal
1.	Isnanda Nuriskasari, S.Si., MT NIP. 199306062019032030	Ketua Sidang		
2.	Rahmat Subarkah, ST, MT NIP. 197601202003121001	Penguji 1		
3.	Arifia Ekayuliana, ST, MT NIP. 199107212018032001	Penguji 2		

Depok, 29 Agustus 2022

Disahkan Oleh:

Ketua Jurusan Teknik Mesin



Dr. Eng. Muslimin, S.T., M.T., IWE.
NIP. 197707142008121005



Hak Cipta :

1. Dilarang mengutip sebagian atau seluruh karya tulis ini tanpa mencantumkan dan menyebutkan sumber :
 - a. Pengutipan hanya untuk kepentingan pendidikan, penelitian, penulisan karya ilmiah, penulisan laporan, penulisan kritik atau tinjauan suatu masalah.
 - b. Pengutipan tidak merugikan kepentingan yang wajar Politeknik Negeri Jakarta
2. Dilarang mengumumkan dan memperbanyak sebagian atau seluruh karya tulis ini dalam bentuk apapun tanpa izin Politeknik Negeri Jakarta

LEMBAR PENGESAHAN ORISINALITAS

Saya yang bertanda tangan di bawah ini:

Nama : Muhammad Fauzan Azhar

NIM : 1802421025

Program Studi : Sarjana Terapan Pembangkit Tenaga Listrik

Menyatakan bahwa yang dituliskan di dalam Skripsi ini adalah hasil karya saya sendiri bukan jiplakan (plagiasi) karya orang lain baik sebagian atau seluruhnya. Pendapat, gagasan, atau temuan orang lain yang terdapat di dalam Skripsi telah saya kutip dan saya rujuk sesuai dengan etika ilmiah.

Demikian pernyataan ini saya buat dengan sebenar-benarnya

Depok, 29 Agustus 2022



Muhammad Fauzan Azhar

NIM. 1802421025



Analisa Silica Scalling Pada Sistem *Dual Flash* di *Production Optimization Unit* (POU)

Muhammad Fauzan Azhar¹⁾, Isnanda Nuriskasari¹⁾, Noor Hidayati¹⁾

¹⁾Program Studi Sarjana Terapan Pembangkit tenaga Listrik, Jurusan Teknik Mesin, Politeknik Negeri Jakarta, Kampus UI Depok, 16424

Email: Muhammad.Fauzanazhar.tm18@mhs.w.pnj.ac.id

ABSTRAK

Pembangkit Listrik Tenaga Panas Bumi (PLTP) merupakan pembangkit listrik yang menggunakan panas bumi sebagai sumber energi yang berasal dari reservoir. Dalam garis besarnya reservoir di bagi menjadi 2 jenis, yakni vapor/steam dominated dan water dominated. Banyak mineral yang terkandung di dalam reservoir, salah satunya adalah zat ‘silikon dioksida’ atau silika (SiO₂). Tingginya kandungan silika di PLTP Dieng berdampak pada pengendapan yang terdapat di jalur pipa injeksi brine yang dimana hal ini menjadi masalah yang serius. Production Optimization Unit (POU) adalah sebuah unit replica yang akan membantu untuk mengetahui karakteristik brine. Mencari nilai Silica Saturation Index (SSI) merupakan salah satu tujuan utamanya yang dimana unit ini akan mengatur parameter-parameter yang berpengaruh yakni tekanan, temperature, dan kandungan silika. Nilai SSI yang di dapat setelah penelitian pada jalur injeksi brine *Line-2 Double Flash* pada titik sampel S01 atau keluaran separator-1 yaitu sebesar 1,055 dan titik sampel kedua atau S11 yang berada di keluaran separator-2 atau *Inlet Holdup Vessel 1* yaitu sebesar 1,507 dan S17 yang berada di keluaran *Holdup Vessel 1-3* yaitu sebesar 1,77. Dan nilai *Silica Scaling rate* yang di dapat yaitu pada titik sampel C02 atau sebelum separator-1 memiliki nilai *scaling rate* sebesar 0,082 (mm/year), lalu titik C04 yang berada di keluaran separator-2 atau *Inlet Holdup Vessel 1* memiliki nilai 1,596(mm/year), selanjutnya titik sampling yang berada setelah *Holdup Vessel 1-3* yaitu C07 memiliki nilai *scaling rate* sebesar 1,651(mm/year).

Kata Kunci: *silica scaling, Temperature, silica saturation index, silica scaling rate, production optimization unit.*

Hak Cipta :

1. Dilarang mengutip sebagian atau seluruh karya tulis ini tanpa mencantumkan dan menyebutkan sumber :
 - a. Pengutipan hanya untuk kepentingan pendidikan, penelitian , penulisan karya ilmiah, penulisan laporan, penulisan kritik atau tinjauan suatu masalah.
 - b. Pengutipan tidak merugikan kepentingan yang wajar Politeknik Negeri Jakarta
2. Dilarang mengemukakan dan memperbanyak sebagian atau seluruh karya tulis ini dalam bentuk apapun tanpa izin Politeknik Negeri Jakarta



Analisa Silica Scalling Pada Sistem *Dual Flash* di *Production Optimization Unit* (POU)

Muhammad Fauzan Azhar¹⁾, Isnanda Nuriskasari¹⁾, Noor Hidayati¹⁾

¹⁾Program Studi Sarjana Terapan Pembangkit tenaga Listrik, Jurusan Teknik Mesin, Politeknik Negeri Jakarta, Kampus UI Depok, 16424

Email: Muhammad.Fauzanazhar.tm18@mhs.w.pnj.ac.id

ABSTRACT

Geothermal Power Plant (PLTP) is a power plant that uses geothermal energy as a source of energy from a reservoir. In general, the reservoir is divided into 2 types, namely vapor/steam dominated and water dominated. Many minerals are contained in the reservoir, one of which is the substance 'silicon dioxide' or silica (SiO₂). The high silica content in the Dieng PLTP has an impact on the deposition in the brine injection pipeline which is a serious problem. Production Optimization Unit (POU) is a replica unit that will help to determine the characteristics of brine. Finding the value of the Silica Saturation Index (SSI) is one of the main goals where this unit will adjust the parameters that affect the pressure, temperature, and silica content. The SSI value obtained after research on the Line-2 Double Flash brine injection line at the sample point S01 or the output of separator-1 is 1.055 and the second sample point or S11 which is at the output of separator-2 or Inlet Holdup Vessel 1 is 1.507 and S17 which is in the Holdup Vessel 1-3 output is 1.77. And the Silica Scaling rate value obtained is at the sample point C02 or before separator-1 has a scaling rate value of 0.082 (mm/year), then point C04 which is at the output of separator-2 or Inlet Holdup Vessel 1 has a value of 1.596 (mm). /year, then the sampling point that is after the Holdup Vessel 1-3, namely C07, has a scaling rate of 1.651(mm/year).

Keywords: *silica scaling, Temperature, silica saturation index, silica scaling rate, production optimization unit*

Hak Cipta :

1. Dilarang mengutip sebagian atau seluruh karya tulis ini tanpa mencantumkan dan menyebutkan sumber :
 - a. Pengutipan hanya untuk kepentingan pendidikan, penelitian , penulisan karya ilmiah, penulisan laporan, penulisan kritik atau tinjauan suatu masalah.
 - b. Pengutipan tidak merugikan kepentingan yang wajar Politeknik Negeri Jakarta
2. Dilarang mengummumkan dan memperbanyak sebagian atau seluruh karya tulis ini dalam bentuk apapun tanpa izin Politeknik Negeri Jakarta



Hak Cipta :

1. Dilarang mengutip sebagian atau seluruh karya tulis ini tanpa mencantumkan dan menyebutkan sumber :
 - a. Pengutipan hanya untuk kepentingan pendidikan, penelitian, penulisan karya ilmiah, penulisan laporan, penulisan kritik atau tinjauan suatu masalah.
 - b. Pengutipan tidak merugikan kepentingan yang wajar Politeknik Negeri Jakarta
2. Dilarang mengumumkan dan memperbanyak sebagian atau seluruh karya tulis ini dalam bentuk apapun tanpa izin Politeknik Negeri Jakarta

KATA PENGANTAR

Puji syukur penulis panjatkan kepada Allah SWT yang telah melimpahkan rahmat dan hidayah-Nya dengan bentuk kemudahan dan kelancaran selama penulis melakukan penyusunan laporan skripsi sehingga skripsi dengan judul “**Analisa Silica Scalling Pada Sistem Dual Flash di Production Optimization Unit (POU)**” dapat diselesaikan dengan tepat waktu. Skripsi ini disusun untuk memenuhi syarat dalam menyelesaikan studi Sarjana Terapan Pembangkit Tenaga Listrik, Jurusan Teknik Mesin, Politeknik Negeri Jakarta. Penyusunan skripsi ini dapat terlaksana dengan lancar berkat bantuan dari berbagai pihak. Oleh sebab itu penulis hendak menyampaikan ucapan terima kasih kepada pihak yang telah membantu penulis selama penyusunan skripsi ini, diantaranya kepada:

1. Allah Subhanahu Wa Taala yang telah memberikan kesehatan rohani dan jasmani sehingga penulis dapat melaksanakan Praktik Kerja Lapangan dan menyelesaikan Laporan ini.
2. Bapak Eko Darminto dan Ibu Febriyanti Yusnida selaku orang tua yang senantiasa memberikan restu, doa dan dukungan secara moral, dan materi,
3. Politeknik Negeri Jakarta yang telah menerima penulis sebagai mahasiswa untuk melaksanakan kuliah selama empat tahun.
4. PT Geo Dipa Energi yang telah membantu dan memberikan data pendukung guna penyelesaian skripsi.
5. Bapak Dr. Eng. Mulimin, S.T., M.T. selaku Ketua Jurusan Teknik Mesin Politeknik Negeri Jakarta.
6. Bapak Cecep Slamet Abadi, M.T. selaku Ketua Program Studi D4 Pembangkit Tenaga Listrik Politeknik Negeri Jakarta.
7. Ibu Isnanda Nuriskasari S.Si., M.S. selaku Dosen Pembimbing I yang telah membimbing selama penyelesaian skripsi.
8. Ibu Noor Hidayati ST., M.T. selaku Dosen Pembimbing II yang telah membimbing dalam penyelesaian skripsi.
9. Bapak Denis Daya Pamungkas selaku *Process Engineer* dan seluruh karyawan PT Geo Dipa Energi yang telah membimbing dalam penyelesaian skripsi.
10. Teman-teman Program Studi Pembangkit Tenaga Listrik angkatan tahun 2018 yang telah memberi dukungan dalam penyelesaian skripsi.
11. Serta pihak-pihak lainnya yang tidak bisa disebutkan satu-satu.



© Hak Cipta milik Politeknik Negeri Jakarta

Semoga skripsi ini dapat menjadi bahan rujukan bagi perusahaan dalam rangka peningkatan kualitas kinerja dan menjadi ilmu tambahan bagi penulis serta bermanfaat bagi pihak yang membaca. Penulis mohon maaf jika masih ada kekurangan dalam penyusunan laporan skripsi.

Depok, 29 Agustus 2022

Muhammad Fauzan Azhar
NIM. 1802421025



Hak Cipta :

1. Dilarang mengutip sebagian atau seluruh karya tulis ini tanpa mencantumkan dan menyebutkan sumber :
 - a. Pengutipan hanya untuk kepentingan pendidikan, penelitian , penulisan karya ilmiah, penulisan laporan, penulisan kritik atau tinjauan suatu masalah.
 - b. Pengutipan tidak merugikan kepentingan yang wajar Politeknik Negeri Jakarta
2. Dilarang mengumumkan dan memperbanyak sebagian atau seluruh karya tulis ini dalam bentuk apapun tanpa izin Politeknik Negeri Jakarta



Hak Cipta :

1. Dilarang mengutip sebagian atau seluruh karya tulis ini tanpa mencantumkan dan menyebutkan sumber :
 - a. Pengutipan hanya untuk kepentingan pendidikan, penelitian, penulisan karya ilmiah, penulisan laporan, penulisan kritik atau tinjauan suatu masalah.
 - b. Pengutipan tidak merugikan kepentingan yang wajar Politeknik Negeri Jakarta
2. Dilarang mengumumkan dan memperbanyak sebagian atau seluruh karya tulis ini dalam bentuk apapun tanpa izin Politeknik Negeri Jakarta

DAFTAR ISI

HALAMAN PERSETUJUAN.....	Error! Bookmark not defined.
HALAMAN PENGESAHAN.....	Error! Bookmark not defined.
LEMBAR PENGESAHAN ORISINALITAS	Error! Bookmark not defined.
ABSTRAK.....	ii
ABSTRACT.....	iii
KATA PENGANTAR.....	iv
DAFTAR GAMBAR.....	viii
DAFTAR TABEL.....	ix
BAB I PENDAHULUAN.....	1
a. Latar Belakang Penelitian.....	1
b. Rumusan Masalah.....	2
c. Pertanyaan Penelitian.....	2
d. Tujuan Penelitian.....	3
e. Manfaat Penelitian.....	3
f. Sistematika Penulisan Skripsi.....	4
BAB II TINJAUAN PUSTAKA.....	5
2.1. Landasan Teori.....	5
2.1.1. Steam Field.....	5
2.1.2. Separator.....	5
2.1.3. Atmospheric Flash Tank (AFT).....	6
2.1.4. Brine Line.....	6
2.1.5. Production Optimization Unit (POU).....	7
2.1.6. Sistem Re-Injeksi Production Optimization Unit (POU).....	12
2.1.7. Dual Flash Syste.....	13
2.1.8. Silica Saturation Index (SSI).....	15
2.1.9. Silica Scaling Rate.....	16
2.2. Kajian Literatur.....	17
BAB III METODOLOGI PENELITIAN.....	19
3.1. Jenis Penelitian.....	19
3.2. Objek Penelitian.....	20
3.3. Metode Pengambilan data.....	20
3.3.1. Persiapan Pengambilan data.....	20



Hak Cipta :

1. Dilarang mengutip sebagian atau seluruh karya tulis ini tanpa mencantumkan dan menyebutkan sumber :
 - a. Pengutipan hanya untuk kepentingan pendidikan, penelitian, penulisan karya ilmiah, penulisan laporan, penulisan kritik atau tinjauan suatu masalah.
 - b. Pengutipan tidak merugikan kepentingan yang wajar Politeknik Negeri Jakarta
2. Dilarang mengumumkan dan memperbanyak sebagian atau seluruh karya tulis ini dalam bentuk apapun tanpa izin Politeknik Negeri Jakarta

3.3.2.	Prosedur Pengambilan Sampel <i>Coupon</i>	20
3.3.3.	Prosedur Pengambilan Sampel <i>Brine</i>	21
3.3.4.	Pelaksanaan penelitian	21
3.4.	Jenis dan Sumber Data Penelitian	22
3.5.	Metode Pengumpulan Data	22
3.5.1.	Studi Pustaka	22
3.5.2.	Pengujian <i>Brine</i> dan Pengujian <i>Coupon</i>	22
3.6.	Metode Analisis Data	22
BAB IV HASIL DAN PEMBAHASAN		23
4.1.	Hasil Perhitungan SSI dan <i>Scaling rate</i> pada sistem <i>Double Flash</i>	23
4.1.1.	Perhitungan <i>Silica Saturation Index (SSI)</i>	23
4.1.2.	Perhitungan Simulasi nilai <i>Silica Saturation Index (SSI)</i>	25
4.1.3.	<i>Perhitungan Scaling Rate</i>	26
4.2.	Hasil Analisis Penelitian	26
4.2.1.	Hubungan <i>Silica Saturation Index (SSI)</i> dengan <i>Silica Scaling Rate</i>	26
4.2.2.	Pengaruh variabel <i>temperature</i> terhadap nilai <i>Silica Saturation Index (SSI)</i> dan <i>Silica Scaling Rate</i>	27
BAB V PENUTUP		29
5.1.	Kesimpulan	29
5.2.	Saran	30
DAFTAR PUSTAKA		31
LAMPIRAN		33



Hak Cipta :

1. Dilarang mengutip sebagian atau seluruh karya tulis ini tanpa mencantumkan dan menyebutkan sumber :
 - a. Pengutipan hanya untuk kepentingan pendidikan, penelitian , penulisan karya ilmiah, penulisan laporan, penulisan kritik atau tinjauan suatu masalah.
 - b. Pengutipan tidak merugikan kepentingan yang wajar Politeknik Negeri Jakarta
2. Dilarang mengummumkan dan memperbanyak sebagian atau seluruh karya tulis ini dalam bentuk apapun tanpa izin Politeknik Negeri Jakarta

DAFTAR GAMBAR

Gambar 2. 1 Separator.....	5
Gambar 2. 2 Atmospheric Flash Tank	6
Gambar 2. 3 Brine Line.....	6
Gambar 2. 4 Production Optimization Unit (MICK, 2021)	7
Gambar 2. 5 Process Flow Diagram (PFD) POU	8
Gambar 2. 6 Tampak Luar POU.....	9
Gambar 2. 7 Coupon dan Bagian-bagian Coupon.....	10
Gambar 2. 8 Hold Up Vessel	11
Gambar 2. 9 Skema Injection Line POU	13
Gambar 2. 10 Skema sistem Dual Flash (DiPippo, 2016)	14
Gambar 2. 11 Siklus sistem Double Flash	15
Gambar 3. 1 Diagram alir penelitian.....	19
Gambar 4. 1 Hasil simulasi menggunakan EES	Error! Bookmark not defined.
Gambar 4. 2 Grafik Silica amorf dan Temperature	24

POLITEKNIK
NEGERI
JAKARTA



Hak Cipta :

1. Dilarang mengutip sebagian atau seluruh karya tulis ini tanpa mencantumkan dan menyebutkan sumber :
 - a. Pengutipan hanya untuk kepentingan pendidikan, penelitian , penulisan karya ilmiah, penulisan laporan, penulisan kritik atau tinjauan suatu masalah.
 - b. Pengutipan tidak merugikan kepentingan yang wajar Politeknik Negeri Jakarta
2. Dilarang mengemukakan dan memperbanyak sebagian atau seluruh karya tulis ini dalam bentuk apapun tanpa izin Politeknik Negeri Jakarta

DAFTAR TABEL

Tabel 2. 2 Spesifikasi Pipa POU	11
Tabel 2. 3 Spesifikasi Hold Up Vessel POU.....	12
Tabel 4. 1 Hasil Perhitungan Silica Amorf dan SSI	23
Tabel 4. 2 Perbandingan Nilai Hasil Perhitungan dan Nilai Simulasi	25
Tabel 4. 3 Nilai Silica Scaling rate (laju Pembentukan Silica Scaling) (mm/y)	26
Tabel 4. 4 Nilai SSI dan nilai Scaling rate.....	27
Tabel 4. 5 Nilai SSI, Silica Scaling Rate dan Temperature	28





Hak Cipta :

1. Dilarang mengutip sebagian atau seluruh karya tulis ini tanpa mencantumkan dan menyebutkan sumber :
 - a. Pengutipan hanya untuk kepentingan pendidikan, penelitian, penulisan karya ilmiah, penulisan laporan, penulisan kritik atau tinjauan suatu masalah.
 - b. Pengutipan tidak merugikan kepentingan yang wajar Politeknik Negeri Jakarta
2. Dilarang mengumumkan dan memperbanyak sebagian atau seluruh karya tulis ini dalam bentuk apapun tanpa izin Politeknik Negeri Jakarta

BAB I PENDAHULUAN

a. Latar Belakang Penelitian

Lapangan panas bumi Dieng merupakan salah satu lapangan panas bumi yang terletak di Jawa Tengah dengan potensi energi panas bumi total sebesar ± 200 MW. Fluida produksi lapangan panas bumi Dieng ini memiliki karakteristik agak berbeda dengan karakteristik fluida produksi di lapangan panas bumi lainnya, fluida produksi lapangan panas bumi Dieng memiliki kandungan silika yang tinggi yakni ± 900 mg/L (Mangara P. Pohan, 2012).

Secara garis besar, *reservoir* ini memiliki 2 jenis, yakni *vapor/steam dominated* dan *water dominated* (Kris Pudyastuti, 2018). Jenis *reservoir* di lapangan panas bumi dieng adalah *water dominated* yang dimana sifat *reservoir* ini memiliki kandungan silika yang cukup tinggi (Rendra Wahyudityo, 2013).

Kendala dari silika yang terdeposisi atau mengendap menjadi masalah yang cukup serius sehingga menjadi fokus utama didalam PLTP. Proses deposisi ini mempunyai efek yang buruk bagi *equipment* terutama pada jalur injeksi *brine* di PLTP (Nugroho Agung Pambudi, 2015). *Brine* yang secara terus menerus melewati jalur injeksi membuat pipa injeksi *brine* ini diendapi oleh kandungan silika yang terdapat di dalam *brine* itu sendiri, hal ini dapat menyebabkan turunnya produksi listrik oleh pembangkit karena sistem tidak bekerja secara maksimal dan kemungkinan terburuknya, jalur injeksi *brine* dapat tertutup 100% (Rendra Wahyudityo, 2013).

Di dalam *brine* terdapat kandungan silika yang pada saat di *reservoir*-nya memiliki keadaan yang setimbang yang akan berubah menjadi bentuk amorf pada saat terbawa ke permukaan bumi. Variable-variable yang mempengaruhi hal tersebut yakni *temperature*, *salinitas*, dan keasaman (pH) (Moch. Aril Indra Permana, 2017). *Silica Saturation Index* (SSI) adalah sebuah



Hak Cipta :

1. Dilarang mengutip sebagian atau seluruh karya tulis ini tanpa mencantumkan dan menyebutkan sumber :
 - a. Pengutipan hanya untuk kepentingan pendidikan, penelitian , penulisan karya ilmiah, penulisan laporan, penulisan kritik atau tinjauan suatu masalah.
 - b. Pengutipan tidak merugikan kepentingan yang wajar Politeknik Negeri Jakarta
2. Dilarang mengemukakan dan memperbanyak sebagian atau seluruh karya tulis ini dalam bentuk apapun tanpa izin Politeknik Negeri Jakarta

perhitungan prediksi terkait pembentukan silika yang mana di hasilkan dari perbandingan antara konsentrasi silika dengan silika *ammorf* (Ibnu Pratomo, 2017).

Pada penelitian ini dilakukan analisis pengendapan silika pada jalur brine untuk sistem *Dual Flash* di *Production Optimization Unit* (POU) PLTP Dieng guna memberikan rekomendasi pengembangan PLTP Dieng Unit-2. Penelitian ini bertujuan untuk mengetahui pengaruh perubahan variabel tekanan dan temperatur dalam pembentukan silika.

b. Rumusan Masalah

Permasalahan yang akan di bahas yaitu terkait tentang penggunaan sistem *dual flash* terhadap tingginya kandungan *Silica* pada *brine* di PLTP Dieng yang menyebabkan banyak terjadinya *silica scalling* yang terjadi di jalur pipa *brine*. Berdasarkan hal tersebut, ada beberapa rumusan masalah dalam penelitian ini, yaitu:

1. Nilai SSI dan nilai *Silica Scaling rate* yang terbentuk di jalur injeksi brine dengan sistem *Double Flash*
2. Validasi data pengukuran dengan menggunakan simulasi *Engineering Equation Solver* (EES)
3. Hubungan antara nilai SSI dengan nilai *Silica Scaling rate*
4. Parameter *temperature* terhadap perubahan nilai SSI dan nilai *silica scaling rate* pada sistem *Double Flash*

c. Pertanyaan Penelitian

1. Berapa nilai SSI dan nilai *Silica Scaling rate* yang terbentuk di jalur injeksi brine dengan sistem *Double Flash*?
2. Hasil validasi data pengukuran dengan menggunakan simulasi *Engineering Equation Solver* (EES)
3. Apakah hubungan antara nilai SSI dengan nilai *Silica Scaling rate*?



Hak Cipta :

1. Dilarang mengutip sebagian atau seluruh karya tulis ini tanpa mencantumkan dan menyebutkan sumber :
 - a. Pengutipan hanya untuk kepentingan pendidikan, penelitian , penulisan karya ilmiah, penulisan laporan, penulisan kritik atau tinjauan suatu masalah.
 - b. Pengutipan tidak merugikan kepentingan yang wajar Politeknik Negeri Jakarta
2. Dilarang mengemukakan dan memperbanyak sebagian atau seluruh karya tulis ini dalam bentuk apapun tanpa izin Politeknik Negeri Jakarta

4. Apa pengaruh *temperature* terhadap perubahan nilai SSI dan nilai *silica scaling rate* pada sistem Double Flash?

d. Tujuan Penelitian

1. Mendapatkan hasil perhitungan nilai SSI dan *Scaling Rate* di jalur Brine dengan sistem *Double Flash*
2. Hasil Validasi data pengukuran dengan menggunakan simulasi *Engineering Equation Solver* (EES)
3. Mengetahui hubungan antara SSI dan *scaling rate* pada sistem *Double Flash*
4. Menganalisis pengaruh *Temperature* terhadap SSI dan *Scaling rate* pada sistem *Double Flash*

e. Manfaat Penelitian

Manfaat yang akan didapatkan dari penelitian ini antara lain bagi:

a. Mahasiswa

Mahasiswa memahami pengertian terkait *silica scaling* dan pengaruh parameter-parameternya terutama *Temperatur* terhadap sifat dan karakteristik *brine* yang kaitannya dengan nilai SSI dan laju pembentukan silika.

b. Perguruan Tinggi

Menjadi referensi pembelajaran bagi mahasiswa/i Program Studi Pembangkit Tenaga Listrik mengenai *silica scaling* dan pengaruh parameter-parameternya terutama *Temperatur* terhadap sifat dan karakteristik *brine* yang kaitannya dengan nilai SSI dan laju pembentukan silika.

c. Perusahaan

Memberikan referensi perusahaan dalam pembahasan *silica scaling* dan pengaruh parameter-parameternya terutama *Temperatur* terhadap sifat dan karakteristik *brine* yang kaitannya dengan nilai SSI dan laju pembentukan silika yang dapat mengoptimalkan pengujian *Production Optimization Unit* (POU) serta mendapatkan mitigasi terkait terjadinya *silica scaling* untuk



Hak Cipta :

1. Dilarang mengutip sebagian atau seluruh karya tulis ini tanpa mencantumkan dan menyebutkan sumber :
 - a. Pengutipan hanya untuk kepentingan pendidikan, penelitian , penulisan karya ilmiah, penulisan laporan, penulisan kritik atau tinjauan suatu masalah.
 - b. Pengutipan tidak merugikan kepentingan yang wajar Politeknik Negeri Jakarta
2. Dilarang mengemukakan dan memperbanyak sebagian atau seluruh karya tulis ini dalam bentuk apapun tanpa izin Politeknik Negeri Jakarta

kepentingan penelitian.

f. Sistematika Penulisan Skripsi

Dalam skripsi ini, terdapat sistematika penulisan sebagai acuan penyusunannya. Adapun sistematika penulisannya pada skripsi ini yaitu:

a. **BAB I PENDAHULUAN**

BAB I membahas mengenai latar belakang, rumusan masalah, pertanyaan, batasan masalah, tujuan, manfaat, dan sistematika penulisan.

b. **BAB II TINJAUAN PUSTAKA**

BAB II membahas mengenai sistem *Production Optimization Unit (POU)*, *dual flash* pada PLTP, Proses perpindahan panas, Separator, *Scaling* silika, Reinjeksi *brine*, *Silica Saturation Index (SSI)* kajian literatur, dan kerangka pemikiran.

c. **BAB III METODE PENELITIAN**

BAB III membahas mengenai jenis penelitian, objek penelitian, metode pengambilan sampel, jenis data, sumber data, metode pengumpulan data, dan metode analisis data.

d. **BAB IV HASIL PENELITIAN DAN PEMBAHASAN**

BAB IV mengenai hasil penelitian dan pembahasan. Pada hasil penelitian terdapat hasil pengembangan algoritma simulasi *Production Optimization Unit (POU)* dan hasil verifikasi algoritma yang sudah dibuat dengan data hasil eksperimen.

e. **BAB V KESIMPULAN DAN SARAN**

BAB V merupakan penjabaran mengenai kesimpulan dari hasil dan pembahasan yang mengacu pada tujuan penelitian. Selain itu, terdapat saran untuk penelitian selanjutnya dengan topik yang terkait.



Hak Cipta :

1. Dilarang mengutip sebagian atau seluruh karya tulis ini tanpa mencantumkan dan menyebutkan sumber :
 - a. Pengutipan hanya untuk kepentingan pendidikan, penelitian, penulisan karya ilmiah, penulisan laporan, penulisan kritik atau tinjauan suatu masalah.
 - b. Pengutipan tidak merugikan kepentingan yang wajar Politeknik Negeri Jakarta
2. Dilarang mengumumkan dan memperbanyak sebagian atau seluruh karya tulis ini dalam bentuk apapun tanpa izin Politeknik Negeri Jakarta

BAB V PENUTUP

5.1. Kesimpulan

Berdasarkan hasil penelitian terkait Analisa Silica Scalling Pada Sistem *Dual Flash* di *Production Optimization Unit* (POU) yang dilakukan selama \pm 13 hari, memiliki kesimpulan bahwa:

1. Nilai SSI yang di dapat setelah mendapatkan nilai *Silica Amorf* pada jalur injeksi brine *Line-2 Double Flash* pada titik sampel S01 atau keluaran separator-1 yaitu sebesar 1,055 dan titik sampel kedua atau S11 yang berada di keluaran separator-2 atau *Inlet Holdup Vessel 1* yaitu sebesar 1,507 dan S17 yang berada di keluaran *Holdup Vessel 1-3* yaitu sebesar 1,77. Dan nilai *Silica Scalling rate* yang di dapat yaitu pada titik sampel C02 atau sebelum separator-1 memiliki nilai *scalling rate* sebesar 0,082 (mm/year), lalu titik C04 yang berada di keluaran separator-2 atau *Inlet Holdup Vessel 1* memiliki nilai 1,596(mm/year), selanjutnya titik sampling yang berada setelah *Holdup Vessel 1-3* yaitu C07 memiliki nilai *scalling rate* sebesar 1,651(mm/year).
2. Hasil perbandingan nilai perhitungan simulasi dan nilai pengukuran memiliki hasil yang tidak terlalu jauh (signifikan) yaitu pada titik sampel S01 atau keluaran separator-1 memiliki nilai SSI sebesar 0,997 dengan nilai *Silica Amorf* 1119 (mg/kg), titik sampel kedua atau S11 yang berada di keluaran separator-2 atau *Inlet Holdup Vessel 1* memiliki nilai SSI sebesar 1,429 dengan nilai *Silica Amorf* 852,9 (mg/kg) dan S17 yang berada di keluaran *Holdup Vessel 1-3* memiliki nilai SSI sebesar 1,671 dengan nilai *silica amorf* 729,1 (mg/kg).
3. Dari data di atas menunjukkan bahwa nilai SSI dan nilai *Silica Scalling Rate* tidak memiliki hubungan di dalam persamaan perhitungan yang di pakai, dalam penelitian ini nilai *silica scalling rate* adalah bentuk representasi dari nilai SSI yang di dapat. Hasil penelitian menunjukan keduanya mengalami kenaikan, hal ini menjadi bukti bahwa nilai SSI yang



Hak Cipta :

1. Dilarang mengutip sebagian atau seluruh karya tulis ini tanpa mencantumkan dan menyebutkan sumber :
 - a. Pengutipan hanya untuk kepentingan pendidikan, penelitian, penulisan karya ilmiah, penulisan laporan, penulisan kritik atau tinjauan suatu masalah.
 - b. Pengutipan tidak merugikan kepentingan yang wajar Politeknik Negeri Jakarta
2. Dilarang mengumunkan dan memperbanyak sebagian atau seluruh karya tulis ini dalam bentuk apapun tanpa izin Politeknik Negeri Jakarta

di dapat akan memiliki laju pembentukan silica tertentu, pada penelitian ini ditunjukkan bahwa pada saat mendapatkan nilai SSI 1,055 di titik S01/C03 di titik itu akan memiliki laju pembentukan silica sebesar 0,802 (mm/y) dan titik S11/C04 memiliki nilai SSI 1,507 yang memiliki laju pembentukan silica sebesar 1,596 (mm/y) dan juga titik S17/C07 memiliki nilai SSI 1,77 yang laju pembentukan silica scalingnya sebesar 1,651 (mm/y).

4. Perubahan *temperature* membuat nilai SSI dan *Silica Scaling rate* ikut berubah, perubahan ini dapat dilihat dengan turunnya nilai *temperature* akan membuat nilai SSI dan *Silica Scaling rate* mengalami kenaikan, hal ini menunjukkan bahwa *temperature* berbanding terbalik dengan nilai SSI juga nilai *Silica Scaling rate*.

5.2. Saran

Berdasarkan penelitian yang telah dilakukan terkait Analisa Silica Scalling Pada Sistem *Dual Flash* di *Production Optimization Unit* (POU) perlu melakukan test sampling yang cukup berkala untuk mencari tingkat konsistensi tinggi dan memperkecil kemungkinan perubahan karakteristik *brine* yang cukup signifikan.



Hak Cipta :

1. Dilarang mengutip sebagian atau seluruh karya tulis ini tanpa mencantumkan dan menyebutkan sumber :
 - a. Pengutipan hanya untuk kepentingan pendidikan, penelitian, penulisan karya ilmiah, penulisan laporan, penulisan kritik atau tinjauan suatu masalah.
 - b. Pengutipan tidak merugikan kepentingan yang wajar Politeknik Negeri Jakarta
2. Dilarang mengumunkan dan memperbanyak sebagian atau seluruh karya tulis ini dalam bentuk apapun tanpa izin Politeknik Negeri Jakarta

DAFTAR PUSTAKA

- Akhmad Sofyan, H. S. A. B. Y. S. S. M. A. R., 2021. Analysis of Scale Saturation Index (SSI), Scale Formation Rate, and Scale Formation Time Based on Geothermal Production Well Head Pressure at Well "X". In: *Indonesian Journal of Energy and Mineral*. s.l.:PEM AKAMIGAS, p. 26–33.
- Brown, K., 1998. *Scaling and Geothermal Development (Geothermal Technology Lecture Note)*. The University of Auckland, New Zealand: Geothermal Institute.
- DiPippo, R., 2016. *Geothermal Power Plants, Fourth Edition: Principles, Applications, Case Studies and Environmental Impact*. s.l.:Butterworth-Heinemann.
- Felix Arie Setiawan, H. P. P. D. A. I. P., 2015. Mitigation Of Silica Scaling From Dieng's Geothermal Brines Using CaOH₂. *Proceedings Indonesia International Geothermal Convention & Exhibition 2015*.
- Guerra, C. E. & J. P. E., 2012. *pH Modifications For Silica Control in Geothermal Fluids. Short Course On Geothermal Development and Geothermal Wells,9.*, s.l.: s.n.
- Hauksson, T., 2021. *Dieng Pilot Plant Testing Coupon Testing Procedure*, s.l.: s.n.
- Herianto, K. B. A., 2020. Analisa Indikasi Pembentukan Scaling Berdasarkan Simulasi Sumur Panas Bumi. *Teknik Kimia*, pp. 14-15.
- Ibnu Pratomo, D., 2017. *ANALISIS PEMBENTUKAN SCALE SILIKA PADA LAPANGAN PANASBUMI DNG MENGGUNAKAN METODA SILICA SATURATION INDEX (SSI)*, Yogyakarta: UPN "Veteran" Yogyakarta.
- Kris Pudyastuti, K. F. H. F. M. S. F., 2018. KONSENTRASI SILIKA DALAM UAP ENTALPI TINGGI PADA INLET TURBIN PLTP 150 MW. ELECTRIC. *Jurnal Petro 2018*, Volume VII No. 1.
- Mangara P. Pohan, D. Z. H. H. R., 2012. *PENELITIAN MINERAL IKUTAN PADA LAPANGAN PANAS BUMI DAERAH DIENG, KABUPATEN BANJARNEGARA, PROVINSI JAWA TENGAH*, Bandung: Kelompok Program Peneliti Konservasi, Pusat Sumber Daya Geologi.
- MICK, 2021. *DESIGN CONSTRUCTION AND TESTING FINAL REPORT*, s.l.: PT GEO DIPA ENERGI.
- Moch. Aril Indra Permana, N. N. A. Q. T. N. C. M., 2017. KAJIAN POTENSI SILICA SCALING PADA PIPA PRODUKSI PEMBANGKIT LISTRIK TENAGA PANAS BUMI (GEOTHERMAL). *Jurnal Unpad*, Volume 7, pp. 38-43.
- Nugroho Agung Pambudi, R. I. R. Y. B. Y. C. S. A. L. T. S. J. J. K., 2015. The behavior of silica in geothermal brine from Dieng geothermal power plant, Indonesia. *Geothermics*, Volume 54, pp. 109-114.



© Hak Cipta milik Politeknik Negeri Jakarta

Prof. Dr. Tjokorda Gde Tirta Nindha, S. M., 2017. *Diktat Material dan Proses STAINLESS STEEL*. s.l.:s.n.

Rafif Tri Adi Baihaqi, H. P. K. S. M. R. H., 2017. TEKANAN FLASHING OPTIMAL PADA PEMBANGKIT LISTRIK TENAGA PANAS BUMI SISTEM DOUBLE-FLASH. *Prosiding Seminar Nasional Fisika*, Volume VI.

Rendra Wahyudityo, A. W. H. K. S., 2013. *Analisis Scaling Silika pada Pipa Injeksi Brine di Lapangan Panas Bumi Dieng dengan Studi Kasus di PT. Geo Dipa Energi*, Yogyakarta: Jurusan Teknik Fisika FT UGM .

Sadiq J. Zarrouka, M. H. P., 2015. Geothermal steam-water separators: Design overview. *Geothermics*, Volume 53, p. 236–254.



Hak Cipta :

1. Dilarang mengutip sebagian atau seluruh karya tulis ini tanpa mencantumkan dan menyebutkan sumber :
 - a. Pengutipan hanya untuk kepentingan pendidikan, penelitian , penulisan karya ilmiah, penulisan laporan, penulisan kritik atau tinjauan suatu masalah.
 - b. Pengutipan tidak merugikan kepentingan yang wajar Politeknik Negeri Jakarta
2. Dilarang mengumunkan dan memperbanyak sebagian atau seluruh karya tulis ini dalam bentuk apapun tanpa izin Politeknik Negeri Jakarta



© Hak Cipta milik Politeknik Negeri Jakarta

Hak Cipta :

1. Dilarang mengutip sebagian atau seluruh karya tulis ini tanpa mencantumkan dan menyebutkan sumber :
 - a. Pengutipan hanya untuk kepentingan pendidikan, penelitian , penulisan karya ilmiah, penulisan laporan, penulisan kritik atau tinjauan suatu masalah.
 - b. Pengutipan tidak merugikan kepentingan yang wajar Politeknik Negeri Jakarta
2. Dilarang mengemukakan dan memperbanyak sebagian atau seluruh karya tulis ini dalam bentuk apapun tanpa izin Politeknik Negeri Jakarta



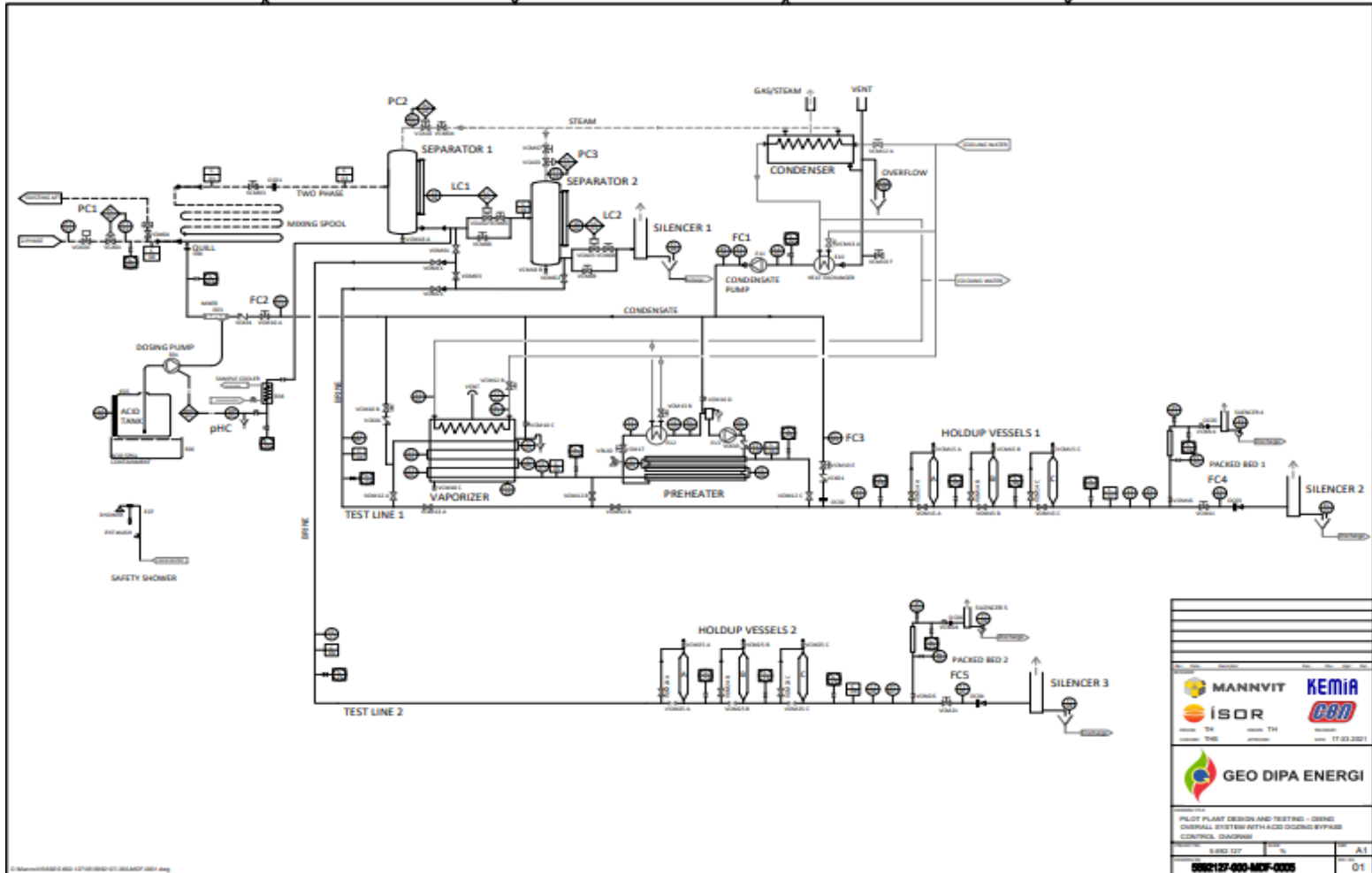


© Hak Cipta milik Politeknik Negeri Jakarta

Hak Cipta :

1. Dilarang mengutip sebagian atau seluruh karya tulis ini tanpa mencantumkan dan menyebutkan sumber :
 - a. Pengutipan hanya untuk kepentingan pendidikan, penelitian , penulisan karya ilmiah, penulisan laporan, penulisan krit
 - b. Pengutipan tidak merugikan kepentingan yang wajar Politeknik Negeri Jakarta
2. Dilarang mengemukakan dan memperbanyak sebagian atau seluruh karya tulis ini dalam bentuk apapun tanpa izin Politeknik Negeri Jakarta

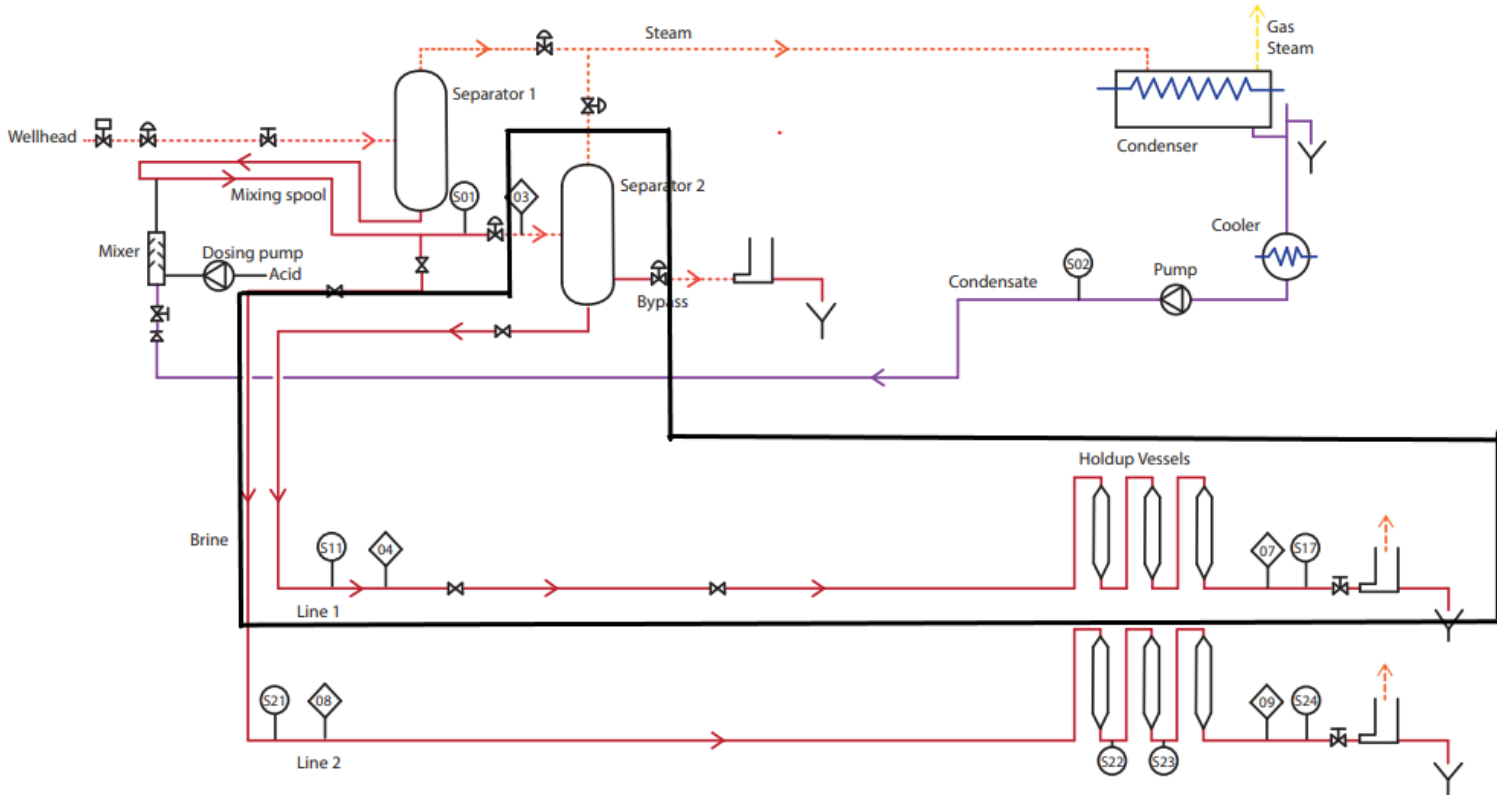
LAMPIRAN 1



JAKARTA



LAMPIRAN 2



JAKARTA

Hak Cipta :

1. Dilarang mengutip sebagian atau seluruh karya tulis ini tanpa mencantumkan dan menyebutkan sumber :
 - a. Pengutipan hanya untuk kepentingan pendidikan, penelitian , penulisan karya ilmiah, penulisan laporan, penulisan krit
 - b. Pengutipan tidak merugikan kepentingan yang wajar Politeknik Negeri Jakarta
2. Dilarang mengemukakan dan memperbanyak sebagian atau seluruh karya tulis ini dalam bentuk apapun tanpa izin Politeknik Negeri Jakarta

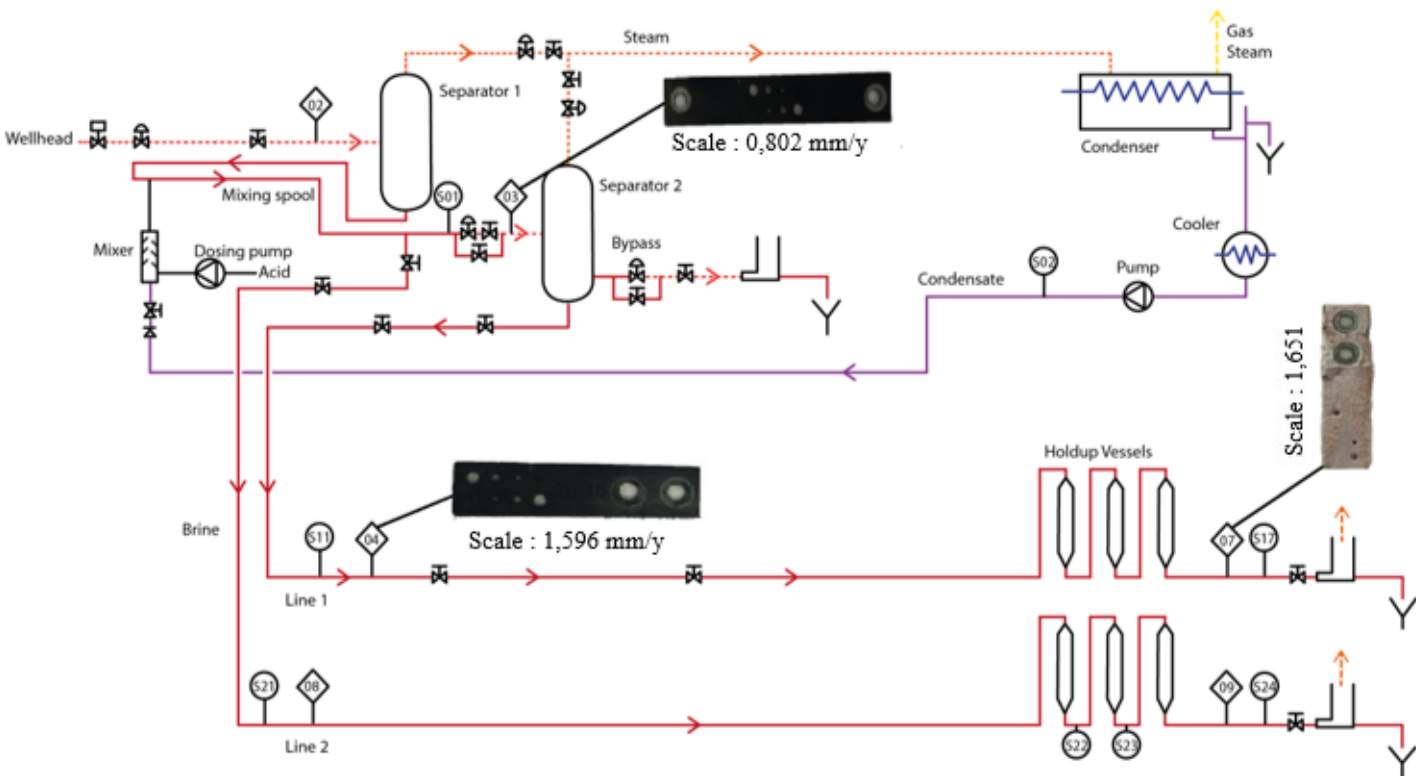


© Hak Cipta milik Politeknik Negeri Jakarta

Hak Cipta :

1. Dilarang mengutip sebagian atau seluruh karya tulis ini tanpa mencantumkan dan menyebutkan sumber :
 - a. Pengutipan hanya untuk kepentingan pendidikan, penelitian , penulisan karya ilmiah, penulisan laporan, penulisan krit
 - b. Pengutipan tidak merugikan kepentingan yang wajar Politeknik Negeri Jakarta
2. Dilarang mengemukakan dan memperbanyak sebagian atau seluruh karya tulis ini dalam bentuk apapun tanpa izin Politeknik Negeri Jakarta







LAMPIRAN 3





© Hak Cipta milik Politeknik Negeri Jakarta

LAMPIRAN 4

No.	Alat Pelindung Diri	Gambar	Fungsi
1.	Helm		Alat pelindung kepala dari bahaya benturan.
2.	<i>Wearpack</i> atau <i>Coverall</i>		Alat pelindung tubuh dari bahaya ketika melakukan pengujian.
3.	<i>Safety Shoes</i>		Alat pelindung kaki dari bahaya ketika melakukan pengujian.
4.	Sarung Tangan Lateks		Alat pelindung tangan ketika melakukan sampel <i>brine</i> .
5.	Sarung Tangan <i>Ironclad</i>		Alat pelindung tangan ketika melakukan sampel kupon.
6.	Kacamata atau <i>Safety Goggle</i>		Alat pelindung mata ketika melakukan pengujian.

Hak Cipta :

1. Dilarang mengutip sebagian atau seluruh karya tulis ini tanpa mencantumkan dan menyebutkan sumber :
 - a. Pengutipan hanya untuk kepentingan pendidikan, penelitian , penulisan karya ilmiah, penulisan laporan, penulisan kritik atau tinjauan suatu masalah.
 - b. Pengutipan tidak merugikan kepentingan yang wajar Politeknik Negeri Jakarta
2. Dilarang mengemukakan dan memperbanyak sebagian atau seluruh karya tulis ini dalam bentuk apapun tanpa izin Politeknik Negeri Jakarta






© Hak Cipta milik Politeknik Negeri Jakarta

Hak Cipta :


1. Dilarang mengutip sebagian atau seluruh karya tulis ini tanpa mencantumkan dan menyebutkan sumber :
 - a. Pengutipan hanya untuk kepentingan pendidikan, penelitian , penulisan karya ilmiah, penulisan laporan, penulisan kritik atau tinjauan suatu masalah.
 - b. Pengutipan tidak merugikan kepentingan yang wajar Politeknik Negeri Jakarta
2. Dilarang mengemukakan dan memperbanyak sebagian atau seluruh karya tulis ini dalam bentuk apapun tanpa izin Politeknik Negeri Jakarta

LAMPIRAN 5

No.	Nama Alat	Gambar	Fungsi
1.	Alat Sampel		Untuk melakukan proses pengambilan sampel <i>brine</i> .
2.	Alat Suntik 20 mL, Saringan 0,45 μ m, Botol Plastik.		Alat suntik dan saringan untuk mengambil sampel <i>brine</i> yang akan disimpan di dalam botol.
3.	Kunci Inggris atau <i>Adjustable Wrench</i> .		Untuk membuka baut pada titik sampel pipa.



© Hak Cipta milik Politeknik Negeri Jakarta




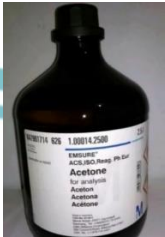
4.	Kunci Pas atau <i>Open End Wrench.</i>		Untuk membuka baut pada titik sampel pipa.
5.	Ember		Sebagai penampung <i>brine</i> ketika melakukan sampel <i>brine</i> .
8.	Penyangga Kupon atau <i>Coupon Holder.</i>		Sebagai penyangga kupon di dalam pipa.
9.	Obeng Kembang (+)		Untuk memasang dan melepas baut pada penyangga kupon.
10.	Sikat Kawat		Untuk membersihkan kupon.

Hak Cipta :

1. Dilarang mengutip sebagian atau seluruh karya tulis ini tanpa mencantumkan dan menyebutkan sumber :
 - a. Pengutipan hanya untuk kepentingan pendidikan, penelitian , penulisan karya ilmiah, penulisan laporan, penulisan kritik atau tinjauan suatu masalah.
 - b. Pengutipan tidak merugikan kepentingan yang wajar Politeknik Negeri Jakarta
2. Dilarang mengumumkan dan memperbanyak sebagian atau seluruh karya tulis ini dalam bentuk apapun tanpa izin Politeknik Negeri Jakarta



© Hak Cipta milik Politeknik Negeri Jakarta

11.	Timbangan Digital 0,0001 g		Untuk mengukur massa kupon.
12.	Gelas Ukur		Sebagai wadah untuk membersihkan kupon.
No.	Nama Bahan	Gambar	Fungsi
1.	Air Deionisasi atau <i>Deionized Water</i>		Sebagai campuran sampel <i>brine</i> dan untuk membersihkan kupon.
2.	Aseton		Untuk membersihkan dan mengeringkan kupon.

Hak Cipta :

1. Dilarang mengutip sebagian atau seluruh karya tulis ini tanpa mencantumkan dan menyebutkan sumber :
 - a. Pengutipan hanya untuk kepentingan pendidikan, penelitian , penulisan karya ilmiah, penulisan laporan, penulisan kritik atau tinjauan suatu masalah.
 - b. Pengutipan tidak merugikan kepentingan yang wajar Politeknik Negeri Jakarta
2. Dilarang mengemukakan dan memperbanyak sebagian atau seluruh karya tulis ini dalam bentuk apapun tanpa izin Politeknik Negeri Jakarta



© Hak Cipta milik Politeknik Negeri Jakarta

LAMPIRAN 8

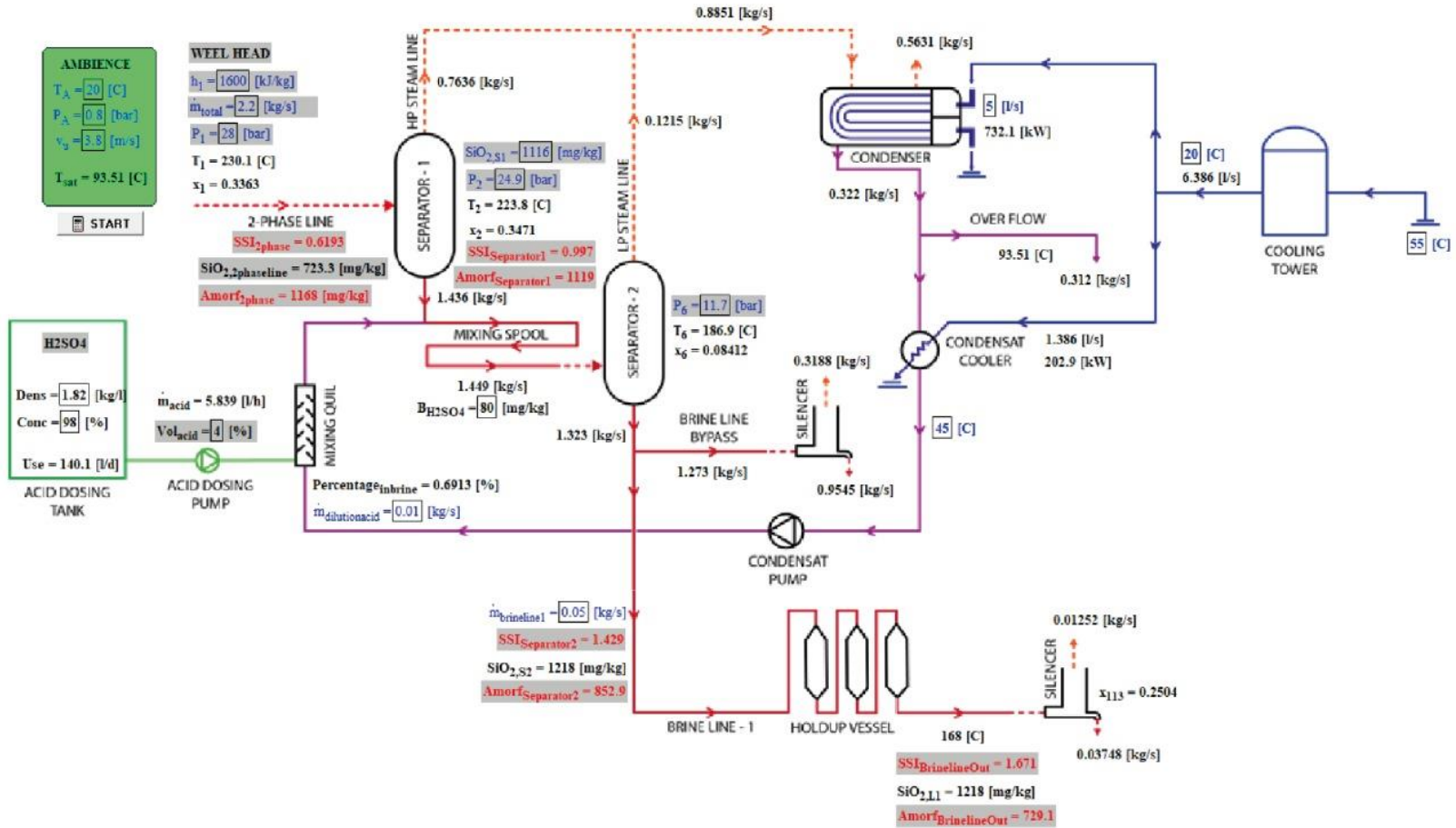


Nama : Muhammad Fauzan Azhar
 NIM : 1802421025
 Tempat, Tanggal Lahir : Bandung, 21 September 2000
 Jenis Kelamin : Laki-laki
 Alamat : Jl. Pendawa III no. 23, RT. 02/RW. 023, Kel. Mekarjaya, Kec. Sukmajaya, Depok II Tengah, Kota Depok, Kode Pos 16411
 Email : Muhammad.Fauzanazhar.tm18@mhsw.pnj.ac.id
 Pendidikan
 SD : SDN Mekarjaya 8 Depok
 SMP : SMPN 8 Depok
 SMA : SMAIT Tunas Bangsa Depok
 Program Studi : Pembangkit Tenaga Listrik
 Topik yang di ambil : Analisa Silica Scalling Pada Sistem *Dual Flash* di *Production Optimization Unit* (POU)

Hak Cipta :

1. Dilarang mengutip sebagian atau seluruh karya tulis ini tanpa mencantumkan dan menyebutkan sumber :
 - a. Pengutipan hanya untuk kepentingan pendidikan, penelitian , penulisan karya ilmiah, penulisan laporan, penulisan kritik atau tinjauan suatu masalah.
 - b. Pengutipan tidak merugikan kepentingan yang wajar Politeknik Negeri Jakarta
2. Dilarang mengemukakan dan memperbanyak sebagian atau seluruh karya tulis ini dalam bentuk apapun tanpa izin Politeknik Negeri Jakarta

LAMPIRAN 7

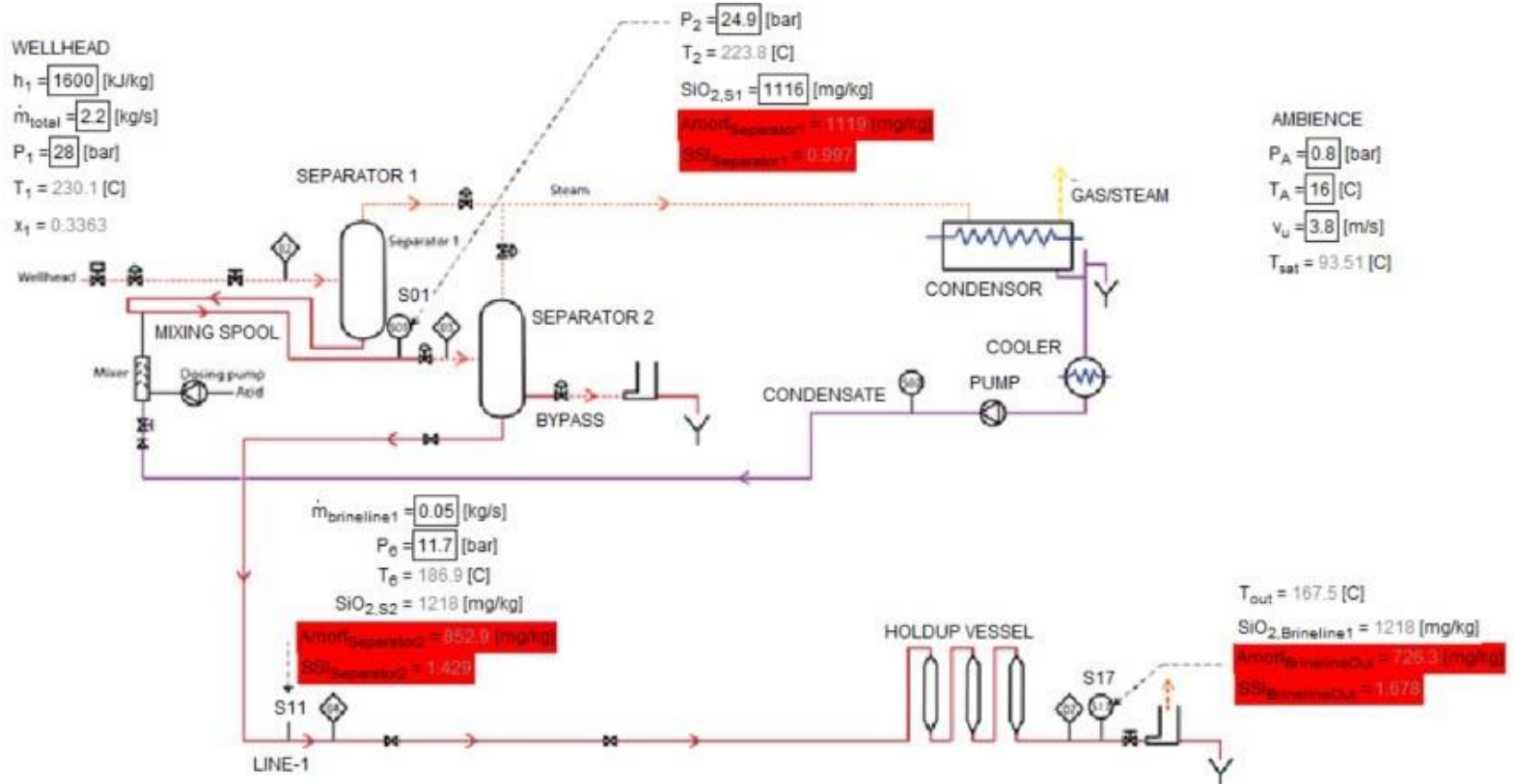


JAKARTA

Hak Cipta :

- Dilarang mengutip sebagian atau seluruh karya tulis ini tanpa mencantumkan dan menyebutkan sumber :
 - Pengutipan hanya untuk kepentingan pendidikan, penelitian , penulisan karya ilmiah, penulisan laporan, penulisan kritik atau
 - Pengutipan tidak merugikan kepentingan yang wajar Politeknik Negeri Jakarta
- Dilarang mengemukakan dan memperbanyak sebagian atau seluruh karya tulis ini dalam bentuk apapun tanpa izin Politeknik Negeri Jakarta

LAMPIRAN 8



NEGERI
JAKARTA

- Hak Cipta :
1. Dilarang mengutip sebagian atau seluruh karya tulis ini tanpa mencantumkan dan menyebutkan sumber :
 - a. Pengutipan hanya untuk kepentingan pendidikan, penelitian , penulisan karya ilmiah, penulisan laporan, penulisan kritik atau
 - b. Pengutipan tidak merugikan kepentingan yang wajar Politeknik Negeri Jakarta
 2. Dilarang mengumunkan dan memperbanyak sebagian atau seluruh karya tulis ini dalam bentuk apapun tanpa izin Politeknik Negeri Jakarta